

工程指示 / 要求簡箋(E.I.)

工程指示編號：EI/ 1839 /20 修改版次：  
 工程編號：J851 工程名稱：青衣明翹滙  
 工程項目：試水箱地盤用鋁型材(幕牆起胎底橫)生產  
 收件人：生統 發件人：Joe Chan 日期：22/5/2020

要求提供 /  確認 事項：

- |                                    |                                     |                               |
|------------------------------------|-------------------------------------|-------------------------------|
| <input type="checkbox"/> 初步鋁料 B.M. | <input type="checkbox"/> 加工拆圖，然後生產  | <input type="checkbox"/> 尺寸表  |
| <input type="checkbox"/> 正式鋁料 B.M. | <input type="checkbox"/> 技術上資料 / 指示 | <input type="checkbox"/> 報價   |
| <input type="checkbox"/> 配件 B.M.   | <input type="checkbox"/> 樣辦或貨品說明書   | <input type="checkbox"/> 分判合約 |
| <input type="checkbox"/> 其他：_____  |                                     |                               |

內容：

請依附件資料，加工鋁型材，完成加工後  
送地盤。

地址：天水圍屏廈路612地段。

請在 20/6/2020 前完成上列要求。

附有關圖紙 / 文件：

113頁

以上項目為：

- 原合約工程包       原合約工程加 / 減賬       新工程報價

原因：-

分發東莞各部門：

- |  |   |  |  |
|--|---|--|--|
| <input type="checkbox"/> 生產技術總監 <input type="checkbox"/> 連附件 | <input type="checkbox"/> 技術部 <input type="checkbox"/> 連附件                         | <input type="checkbox"/> 生產部 <input type="checkbox"/> 連附件            | <input type="checkbox"/> 機械設計部 <input type="checkbox"/> 連附件                      |
| <input type="checkbox"/> 採購部 <input type="checkbox"/> 連附件    | <input checked="" type="checkbox"/> 生產統籌部 <input checked="" type="checkbox"/> 連附件 | 梅軍   |  |
| <input type="checkbox"/> 質檢部 <input type="checkbox"/> 連附件    | <input type="checkbox"/> 會計部 <input type="checkbox"/> 連附件                         | <input type="checkbox"/> 報關組 <input checked="" type="checkbox"/> 連附件 | <input checked="" type="checkbox"/> 其他 賴 <input checked="" type="checkbox"/> 連附件 |

分發香港各部門：

- 行政部  連附件     會計部  連附件     統籌部  連附件     工程部地盤科文  連附件  
 採購部  連附件     QS 部  連附件     維修部  連附件     其他 \_\_\_\_\_  連附件

傳遞編號：HK0911/20

發件人簽署：  
 項目經理簽署：P.P. JC

①

# 用料

① X 85731 (L = 829) X 1

② X 85731 (L = 2955.5) X 1

③ X 85731 (L = 3638.5) X 1

④ X 85752 (L = 1900) X 1

⑤ 9 mm 厚 鋁 片

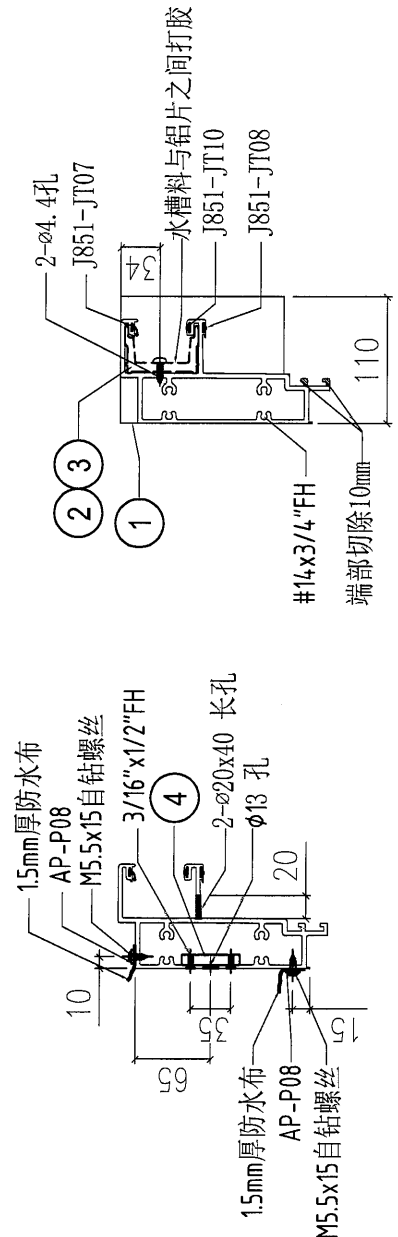
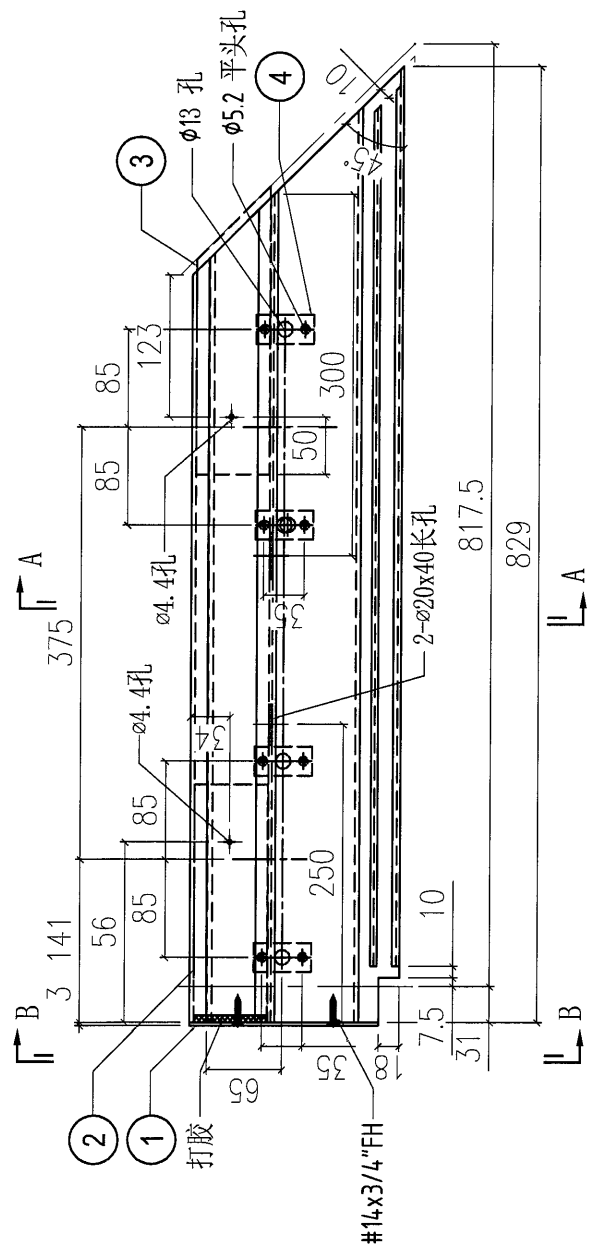
⑥ X 85743 (L = 3600) X 1

⑦ X 85743 (L = 799.5) X 1

⑧ X 85743 (L = 282.5) X 1

 美特铝质有限公司 MIDI Aluminium Fabricator Ltd.			工程號 J851 地盘 青衣190 图纸名称 铝料加工图	類別 制圖 W. E. X 復核 批准	物料號 - 2020-04-16 - -	圖號 X85731-ST01G 數量 1 單件重量 - (KG)													
修改	-	-	採用工廠	地盘	✓	日期	-	-	-	材料颜色	灰色(UCT534193SC-3)	材料	X85731	批准	-	-	單件重量	-	(KG)

此底橫料, 在廠加工好, 送地盤

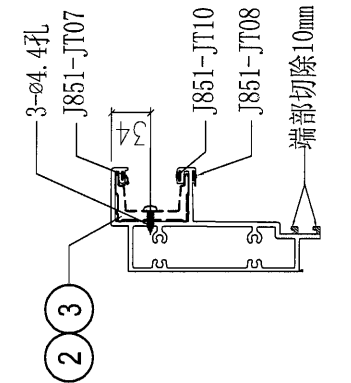
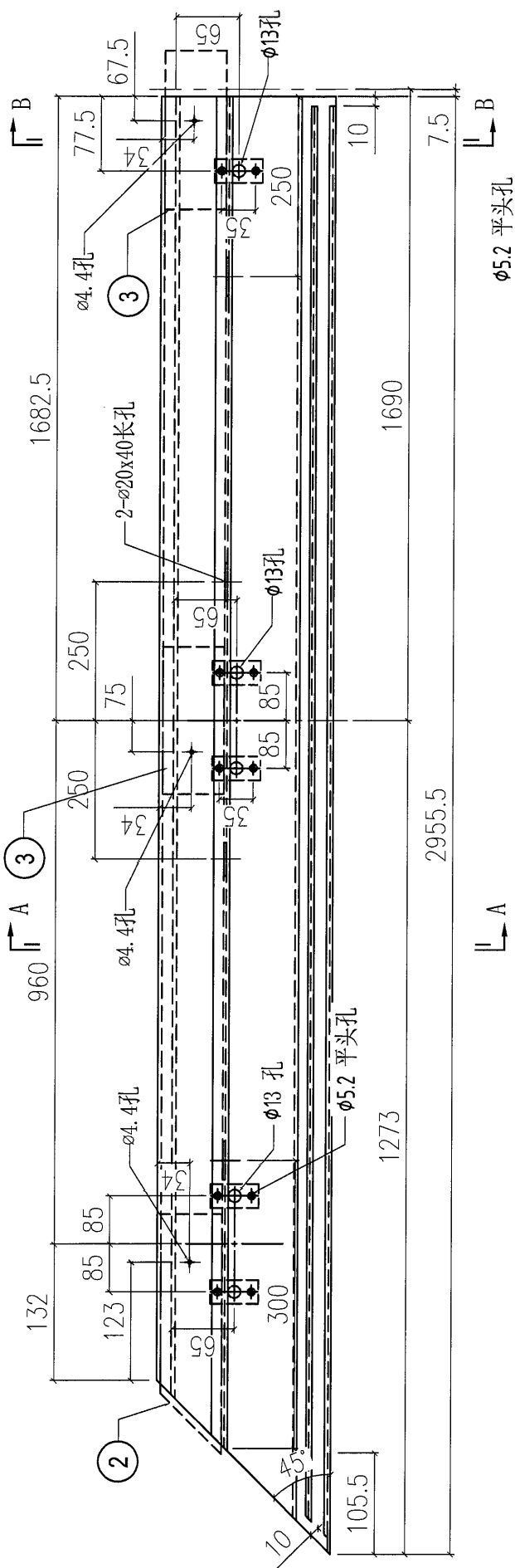


S/N	部件编号	L	QTY
4	ST-P01	-	4
3	X85752-P03L	250	1
2	X85752-P02	200	1
1	AP-P06G	-	1

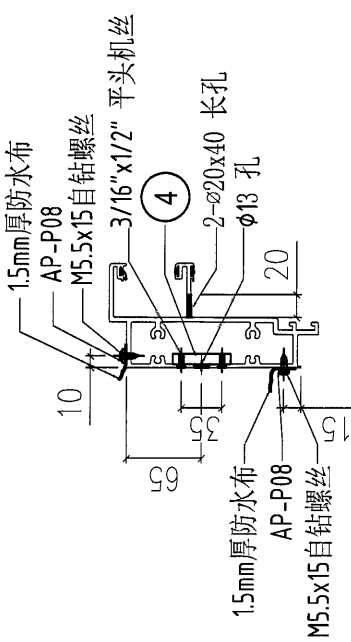
3

美特鋁質有限公司 MIDI Aluminium Fabricator Ltd.				工程號 J851 地盘 青衣190	類別 制圖 W.E. X	物料號 - 2020-04-16	圖號 X85731-ST02G
修改 - 日期 -	採用工廠 材料颜色 灰色(UCT534193SC-3)	地盤 材料 X85731	圖紙名稱 鋁料加工圖	復核 - 批准 -	數量 1 單件重量 -	(KG)	

此底橫料,在廠加工好  
裝地盤



SECTION B-B



SECTION A-A

S/N	部件编号	L	Q. T. Y
4	ST-P01	-	5
3	X85752-P03R	250	2
2	X85752-P01	250	1
1			

DETAIL 1

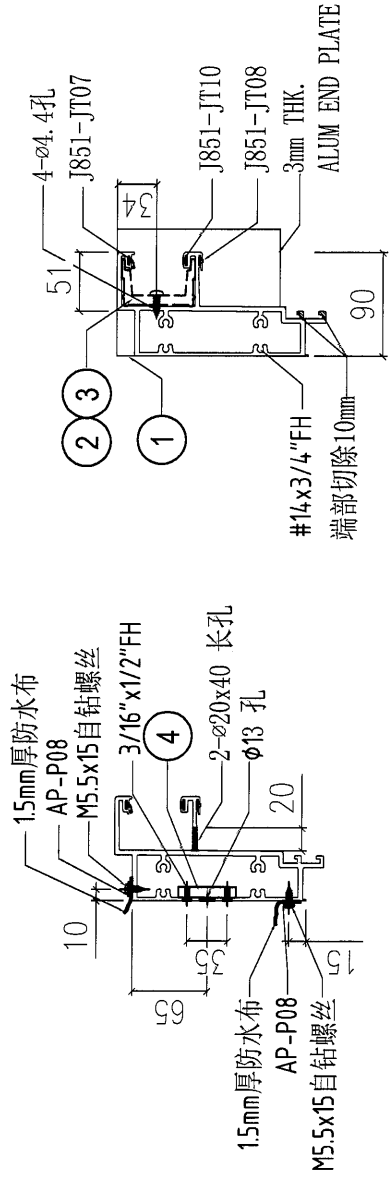
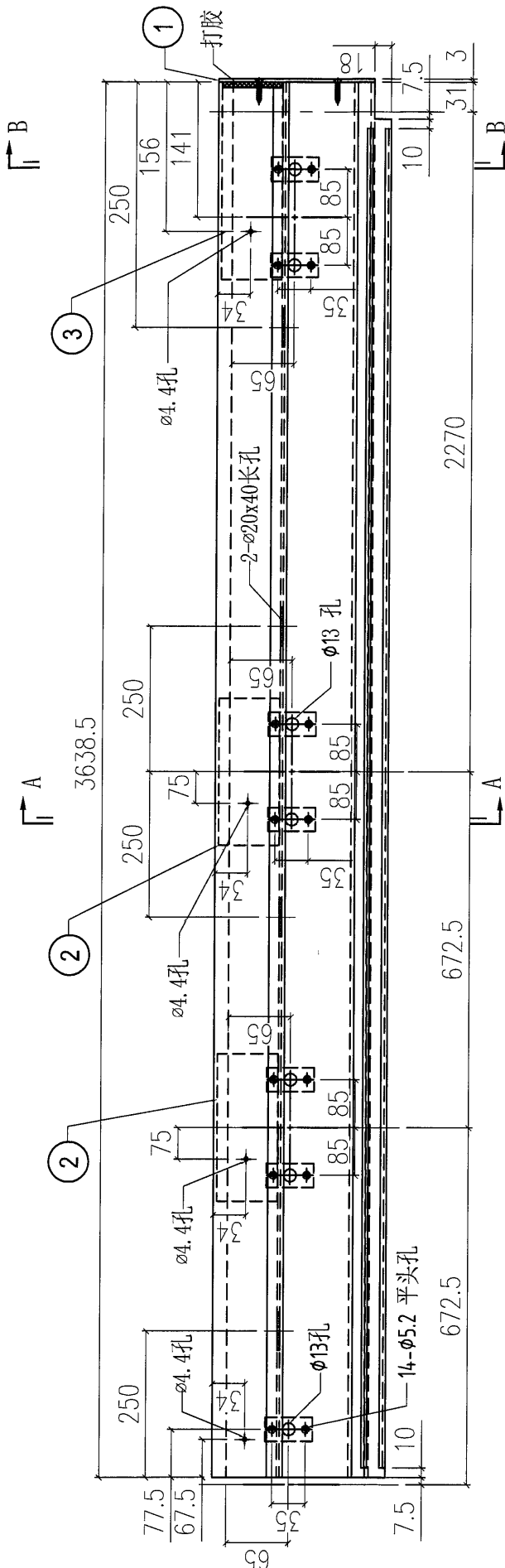
④



美特铝质有限公司  
MIDI Aluminium Fabricator Ltd.

工程號	J851	類別		物料號	-
地盘	青衣190	制圖	W. E. X	2020-04-16	圖號 X85731-ST03G
修改	-	採用工廠	✓	圖紙名稱	铝料加工图
日期	-	材料颜色	灰色 (UCT534193SC-3)	復核	-
		材料	X85731	批准	-
				數量	1
				單件重量	- (KG)

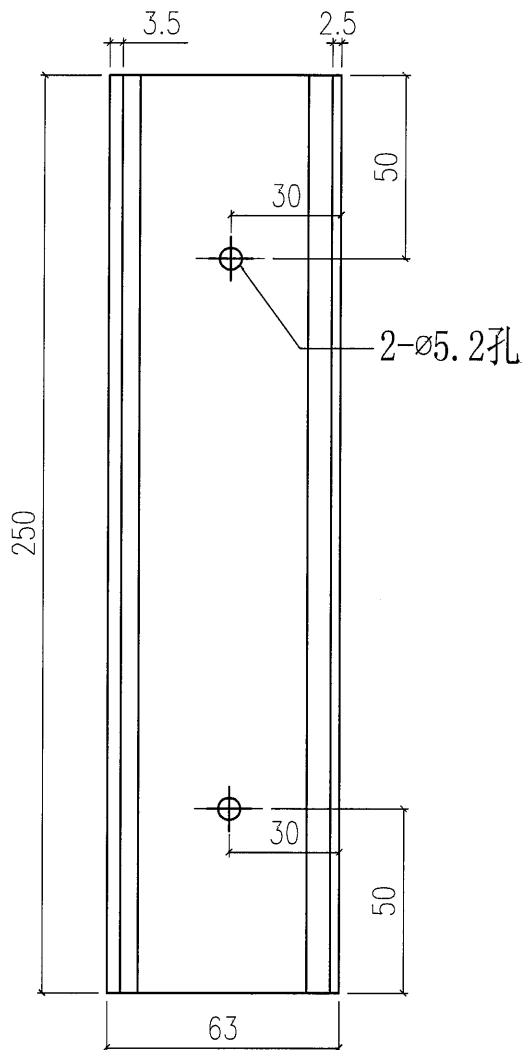
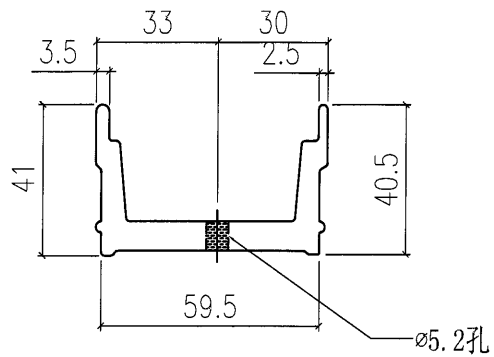
此底橫料, 在廠加工好送地盤



4	ST-P01	-	-	7
3	X85752-P02	200	1	1
2	X85752-P01	250	2	2
1	AP-P06G	-	1	1
S/N	部件编号	L	Q.T.Y	

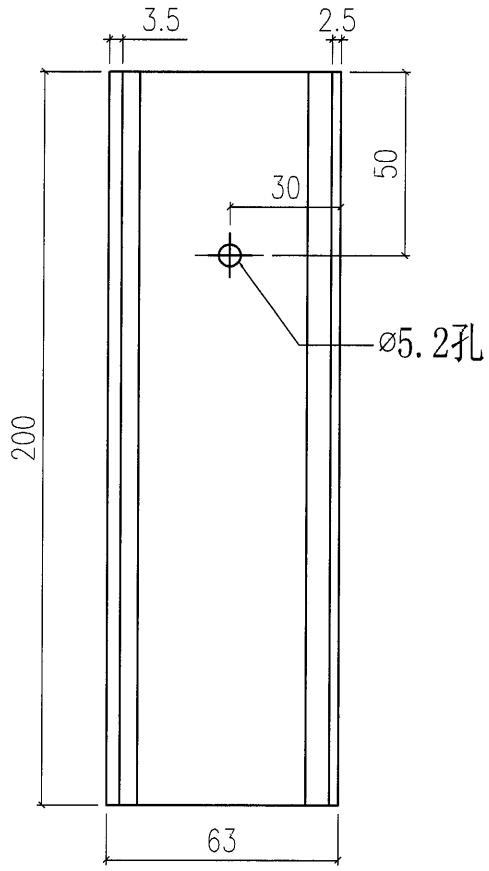
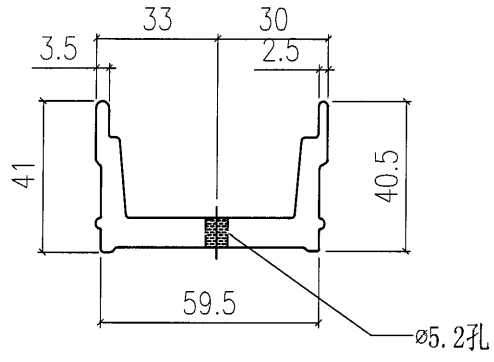
5

美特鋁質有限公司 MIDI Aluminium Fabricator Ltd.				工程號	J851	類別		物料號	-	
				地盘	青衣190	制圖	W. E. X	2020-04-16	圖號	X85752-P01
修改	-	-	-	採用工廠	✓	地盘	-		數量	4
日期	-	-	-	材料颜色	MILL				單件重量	- (KG)
				图纸名称	水槽料加工图	復核	-	-		
				材料	X85752	批准	-	-		



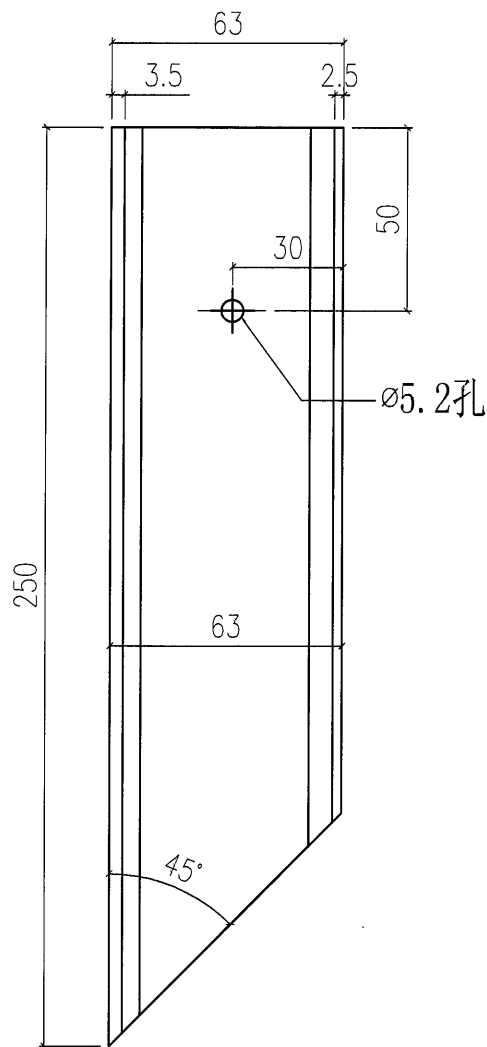
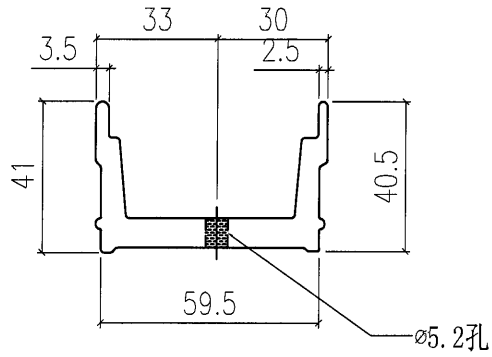
6

美特鋁質有限公司 MIDI Aluminium Fabricator Ltd.				工程號	J851	類別		物料號	-	
				地盘	青衣190	制圖	W. E. X	2020-04-16	圖號	X85752-P02
修改	-	-	-	採用工廠	✓	地盘	-		數量	2
日期	-	-	-	材料颜色	MILL				單件重量	- (KG)
				图纸名称	水槽料加工图	復核	-	-		
				材料	X85752	批准	-	-		



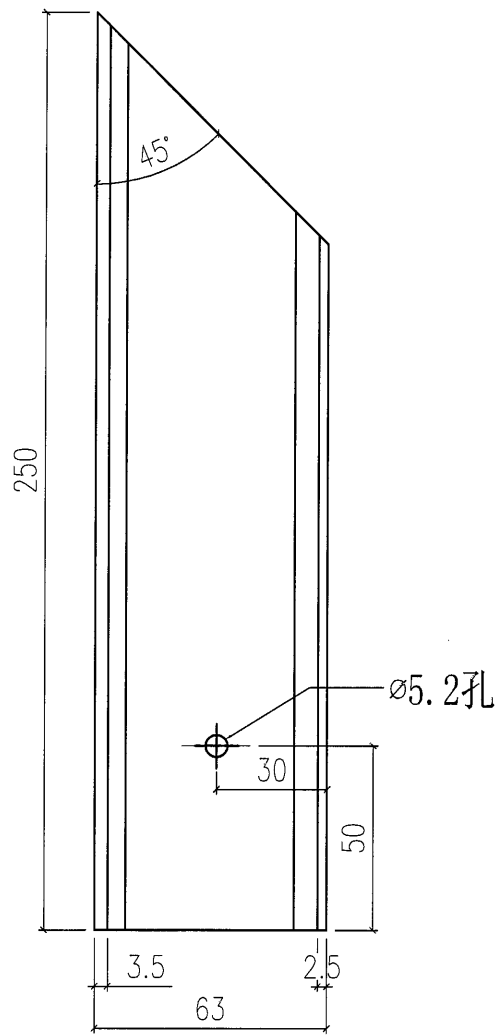
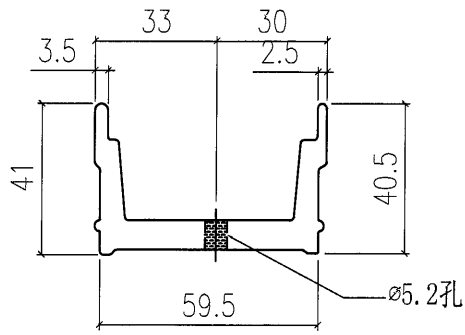
7


美特鋁質有限公司 MIDI Aluminium Fabricator Ltd.				工程號	J851	類別		物料號	-					
				地盘	青衣190	制圖	W. E. X	2020-04-16	圖號	X85752-P03L				
修改	-	-	-	採用工廠	✓	地盘	-	圖紙名稱	水槽料加工圖	復核	-	-	數量	1
日期	-	-	-	材料顏色	MILL	材料	X85752	批准	-	-	單件重量	-	(KG)	

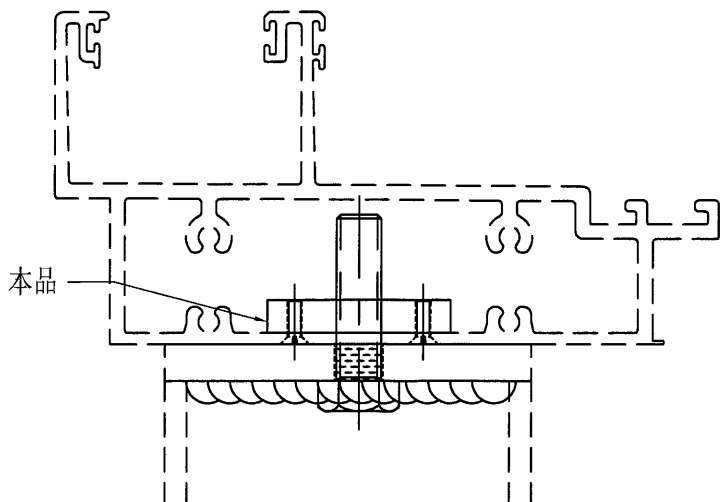
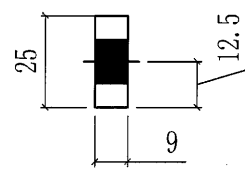
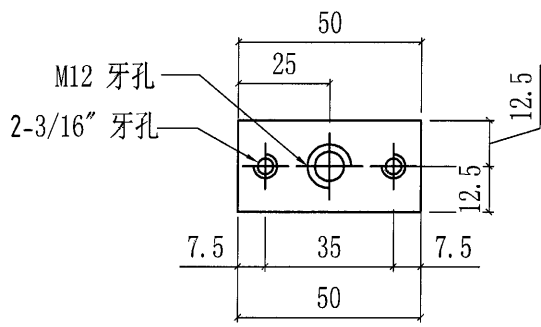


18


美特鋁質有限公司 MIDI Aluminium Fabricator Ltd.				工程號	J851	類別		物料號	-				
				地盘	青衣190	制圖	W. E. X	2020-04-16	圖號	X85752-P03R			
修改	-	-	-	採用工廠	✓	地盘	-	圖紙名稱	水槽料加工圖	復核	-	數量	1
日期	-	-	-	材料顏色	MILL	材料	X85752	批准	-	單件重量	-	(KG)	



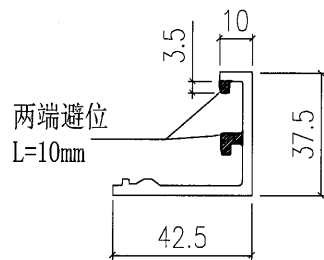
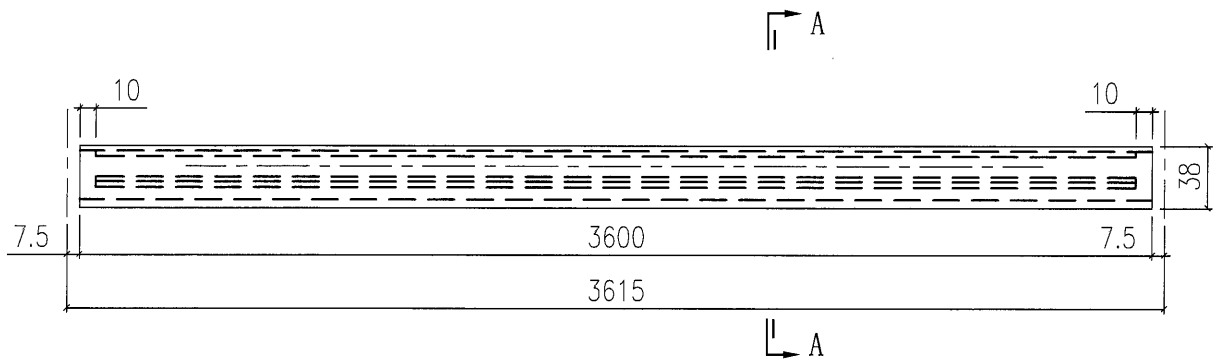
 美特鋁質有限公司 MIDI Aluminium Fabricator Ltd.				工程號	J851	類別		物料號	-					
				地盤	青衣190	制圖	W. E. X	2020-04-16	圖號	ST-P01				
修改	-	-	-	採用工廠	✓	地盤	-	圖紙名稱	墊塊加工圖	復核	-	-	數量	16
日期	-	-	-	材料顏色	H. D. GALV	材料	S-275	批准	-	-	單件重量	-	(KG)	



10

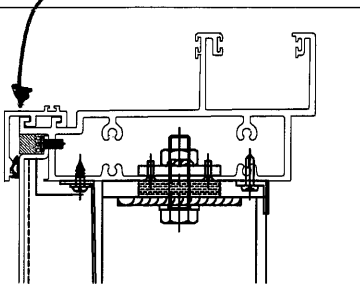
 美特鋁質有限公司 MIDI Aluminium Fabricator Ltd.				工程號	J851	類別		物料號	-				
修改	-	-	-	採用工廠	地盤	✓	图纸名称	铝料加工图	復核	-	-	圖號	X85743-P02G
日期	-	-	-	材料颜色	灰色(UCT534193SC-3)		材料	X85743	批准	-	-	數量	1
											單件重量	-	(KG)

此扣線送地盤



SECTION A-A

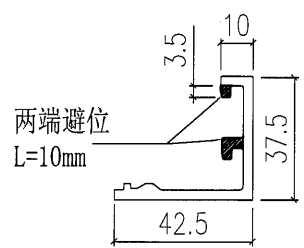
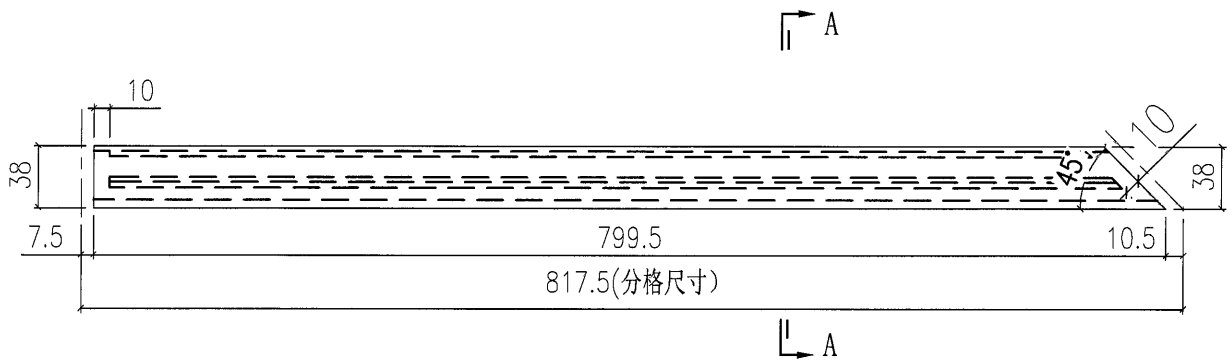
本品



11

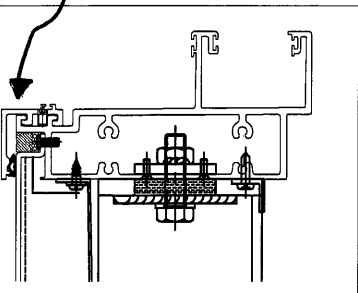
 美特鋁質有限公司 MIDI Aluminium Fabricator Ltd.				工程號	J851	類別		物料號	-	
修改	-	-	-	地盤	青衣190	制圖	W. E. X	2020-04-16	圖號	X85743-P03G
日期	-	-	-	採用工廠	地盤 ✓	图纸名称	铝料加工图	復核	-	-
				材料颜色	灰色(UC1534193SC-3)	材料	X85743	批准	-	-
								數量	1	
								單件重量	-	(KG)

此扣線送地盤



SECTION A-A

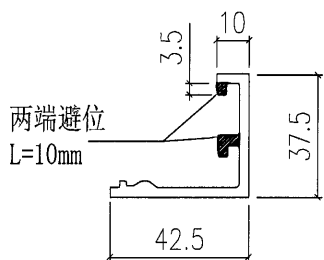
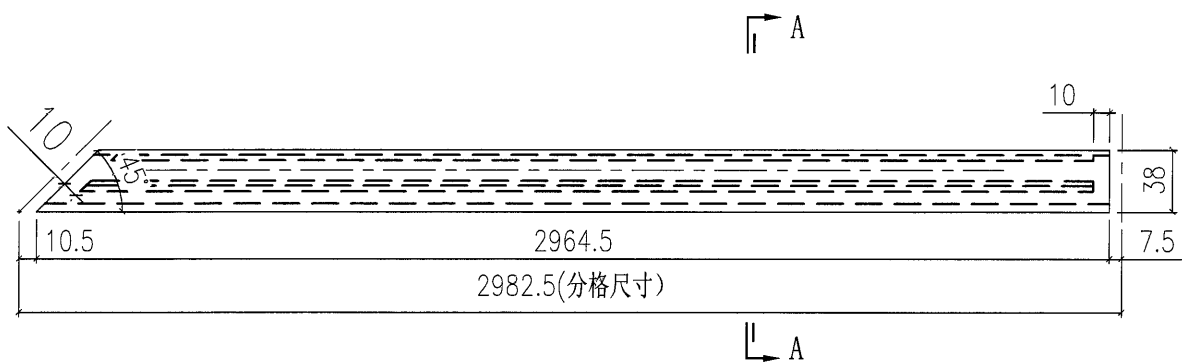
本圖



(12)

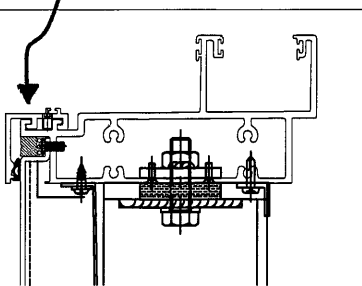
 美特鋁質有限公司 MIDI Aluminium Fabricator Ltd.				工程號	J851	類別		物料號	-					
				地盤	青衣190	制圖	W. E. X	2020-04-16	圖號	X85743-P04G				
修改	-	-	-	採用工廠		地盤	✓	图纸名称	铝料加工图	復核	-	-	數量	1
日期	-	-	-	材料颜色	灰色(UCT534193SC-3)	材料	X85743	批准	-	-	-	-	單件重量	- (KG)

此扣線送地盤



SECTION A-A

本品



J851 PMU散件出地盘配件位置图

