

工程指示 / 要求簡箋(E.I.)

工程指示編號：EI/ 1839 /20 修改版次： A
 工程編號： J851 工程名稱：青衣明翹滙
 工程項目：試水箱地盤用鋁型材(幕牆起腳底橫) 鑿修改。
 收件人：生統 發件人：Joe Chan 日期：2/6/2020

□要求提供 / 確認 事項：

- () 初步鋁料 B.M. () 加工拆圖，然後生產 () 尺寸表
- () 正式鋁料 B.M. () 技術上資料 / 指示 () 報價
- () 配件 B.M. () 樣辦或貨品說明書 () 分判合約
- () 其他：_____

內容：

修改圖紙3張，新增圖紙1張

請依期完成，送試水場。

地址：天水圍屏廈路612地段。

請在 20/6/2020 前完成上列要求。

附有關圖紙 / 文件：

1+4 頁

以上項目為：

- 原合約工程包 原合約工程加 / 減賬 新工程報價

原因：-

分發東莞各部門：

- () 生產技術總監 連附件 () 技術部 連附件 () 生產部 連附件 () 機械設計部 連附件
- () 採購部 連附件 () 生產統籌部 () 連附件 梅軍
- () 質檢部 連附件 () 會計部 連附件 () 報關組 連附件 () 其他 積, 小羅 連附件

分發香港各部門：

- () 行政部 連附件 () 會計部 連附件 () 統籌部 連附件 () 工程部地盤科文 連附件
- () 採購部 連附件 () QS 部 連附件 () 維修部 連附件 () 其他 _____ 連附件


傳遞編號：HK 1019 /20

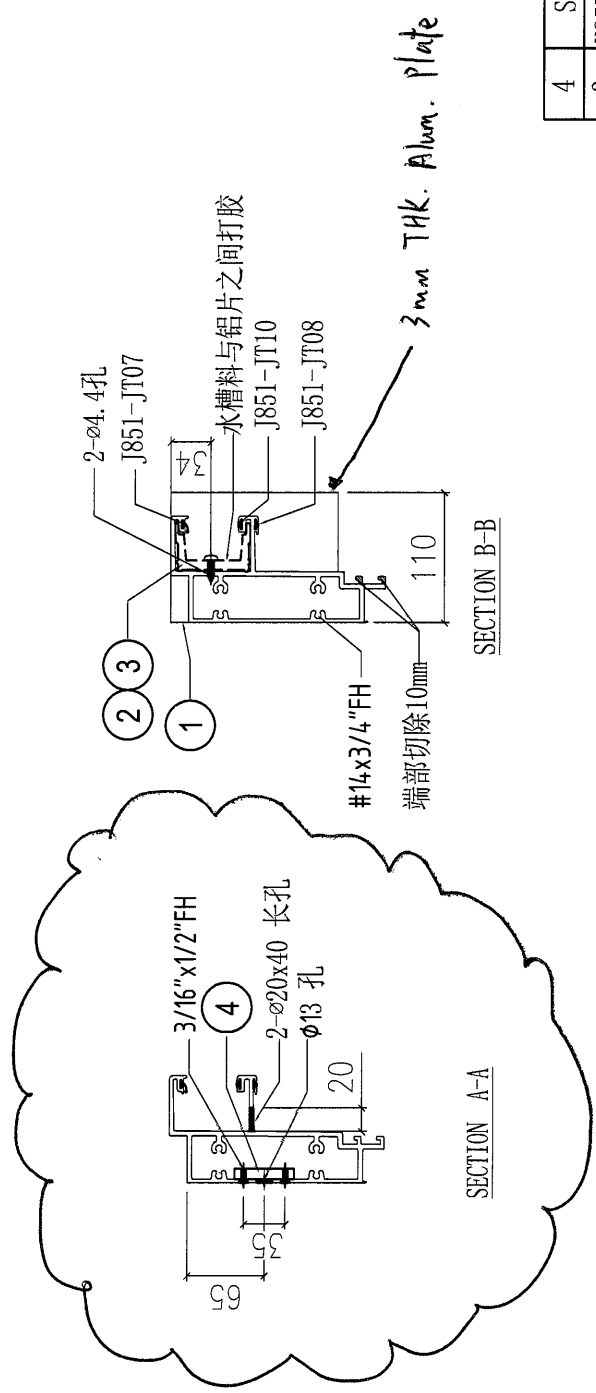
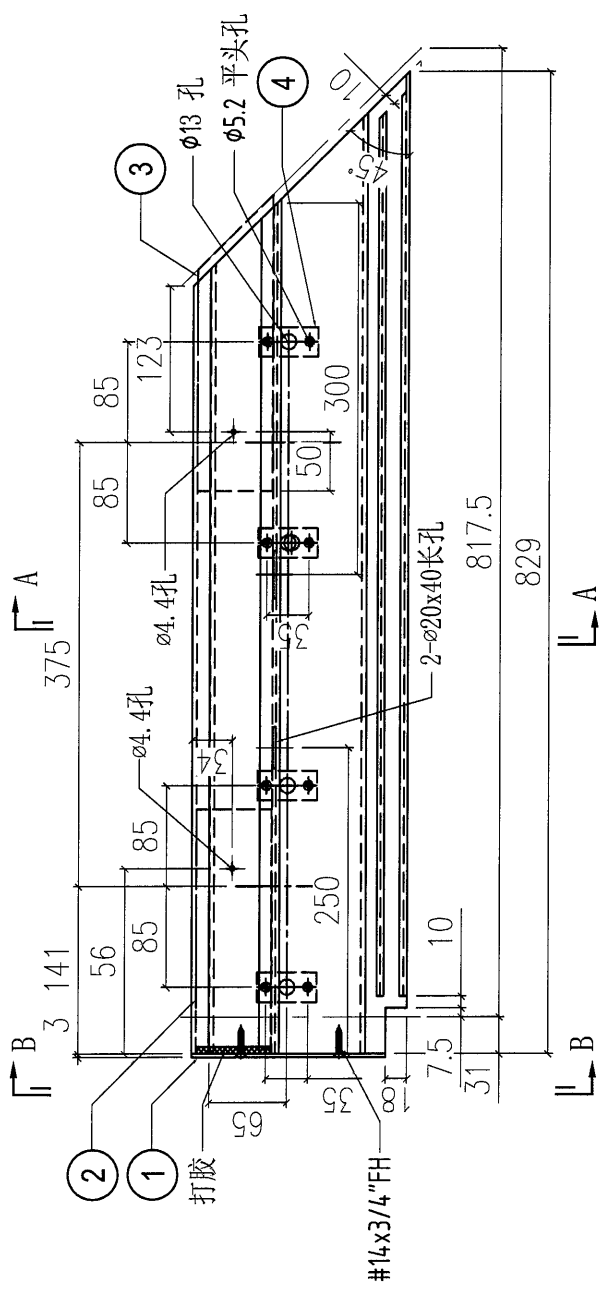
發件人簽署：[Signature]
 項目經理簽署：[Signature]

圖則登記表
DRAWING REGISTER

圖則登記表 DRAWING REGISTER		接收日期 Receiving Date (適用於客戶圖則)										
工程名稱 Project Title:	TYTL190	年										
	PMU地盤用型材加工圖	月										
工程編號 Project No:	J851	日										
分發予 Distributed To						發出日期 Issued Date						
						年	20	20				
						月	5	6				
						日	23	2				
圖則編號 Drg. No.	圖則名稱 Drawing Title	修訂編號 Revision No.										
X85731-ST01G	型材加工圖		—	A								
X85731-ST02G	型材加工圖		—	A								
X85731-ST03G	型材加工圖		—	A								
X85752-P01	型材加工圖		—									
X85752-P02	型材加工圖		—									
X85752-P03L	型材加工圖		—									
X85752-P03R	型材加工圖		—									
ST-P01	型材加工圖		—									
X85743-P02G	型材加工圖		—									
X85743-P03G	型材加工圖		—									
X85743-P04G	型材加工圖		—									
AP-P06G	3mm 鋁板		新增									
/	位置圖		—									

2

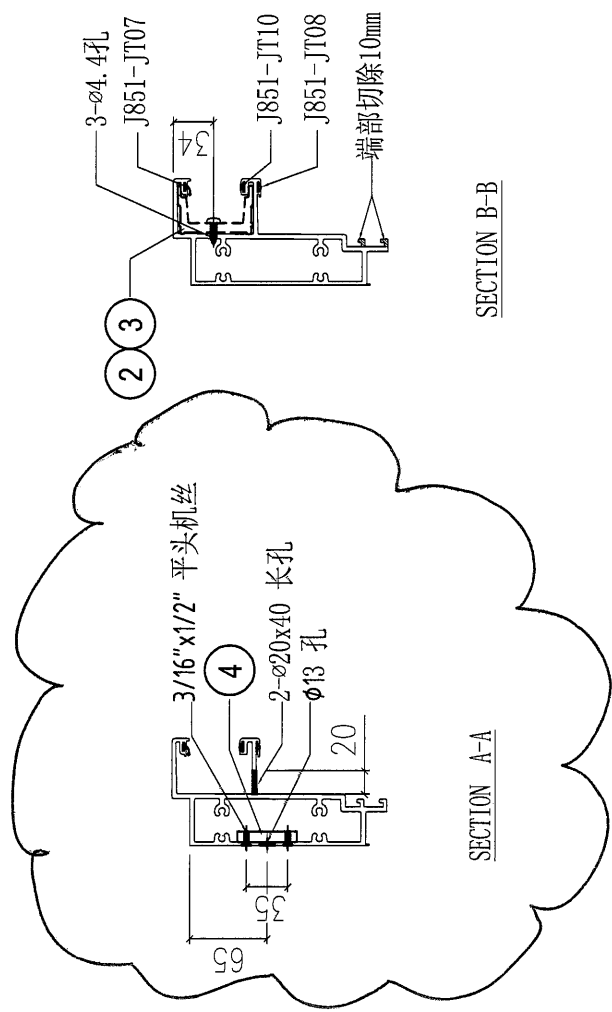
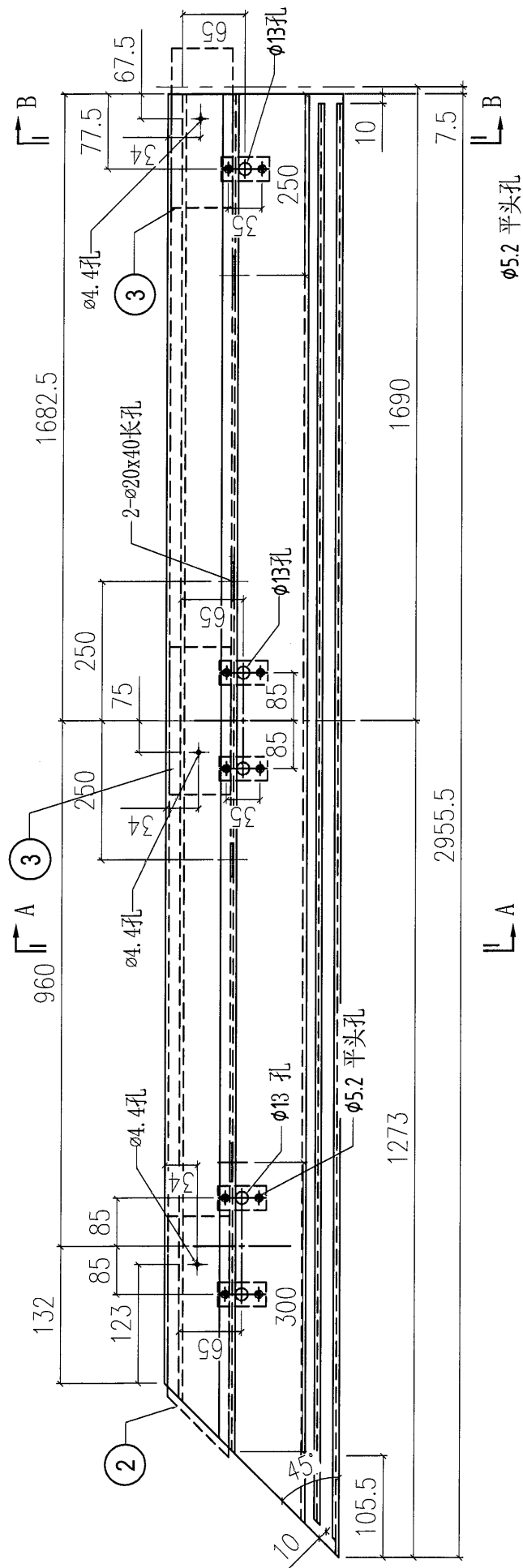
 美特鋁質有限公司 MIDI Aluminium Fabricator Ltd.				工程號 J851 地盘 青衣190	類別 制圖 W. E. X	物料號 - 2020-04-16	圖號 X85731-ST01G
修改 - 日期 -	採用工廠 材料颜色 灰色(UCT534193SC-3)	地盘 ✓ 材料 X85731	图纸名称 铝料加工图 材料 X85731	復核 - 批准 -	數量 - 單件重量 -	- (KG)	



S/N	部件编号	L	QTY
4	ST-P01	-	4
3	X85752-P03L	250	1
2	X85752-P02	200	1
1	AP-P06G	-	1

3

 美特铝质有限公司 MIDI Aluminium Fabricator Ltd.				工程號 J851 地盘 青衣190	類別 制圖 W. E. X	物料號 - 2020-04-16	圖號 X85731-ST02G
修改 - - - 日期 - - -	採用工廠 材料颜色 灰色(UCT534193SC-3)	地盘 ✓ 材料 X85731	图纸名称 铝料加工图 批准 - -	復核 - - 單件重量 - (KG)	數量 -	圖號 X85731-ST02G	圖號 X85731-ST02G




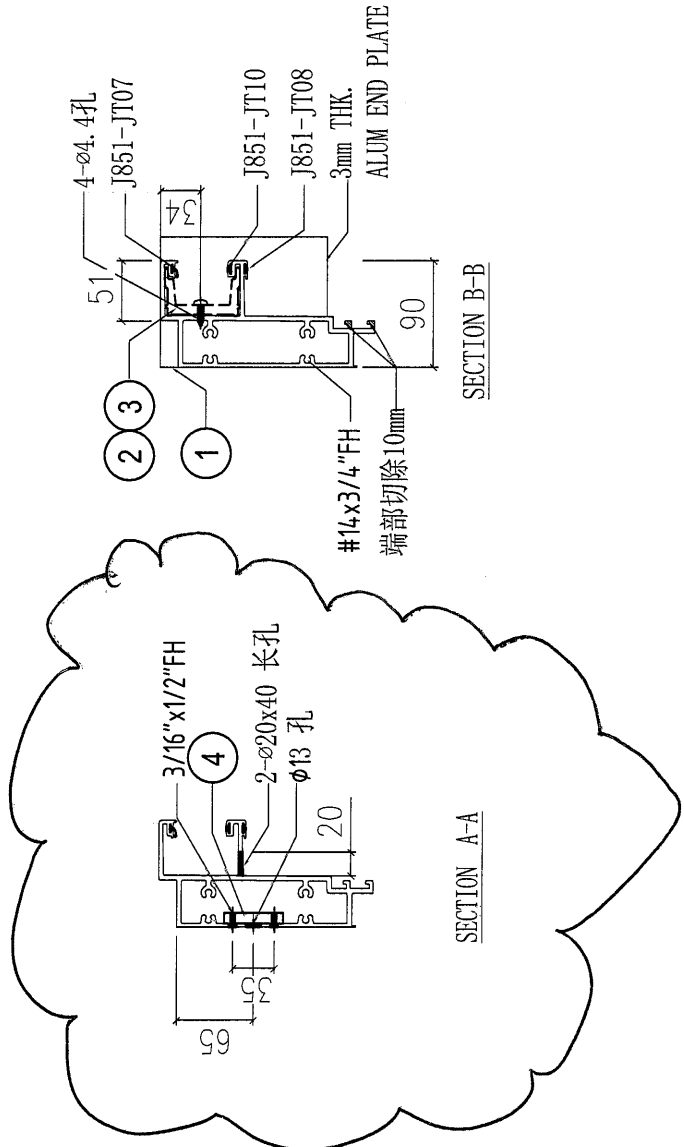
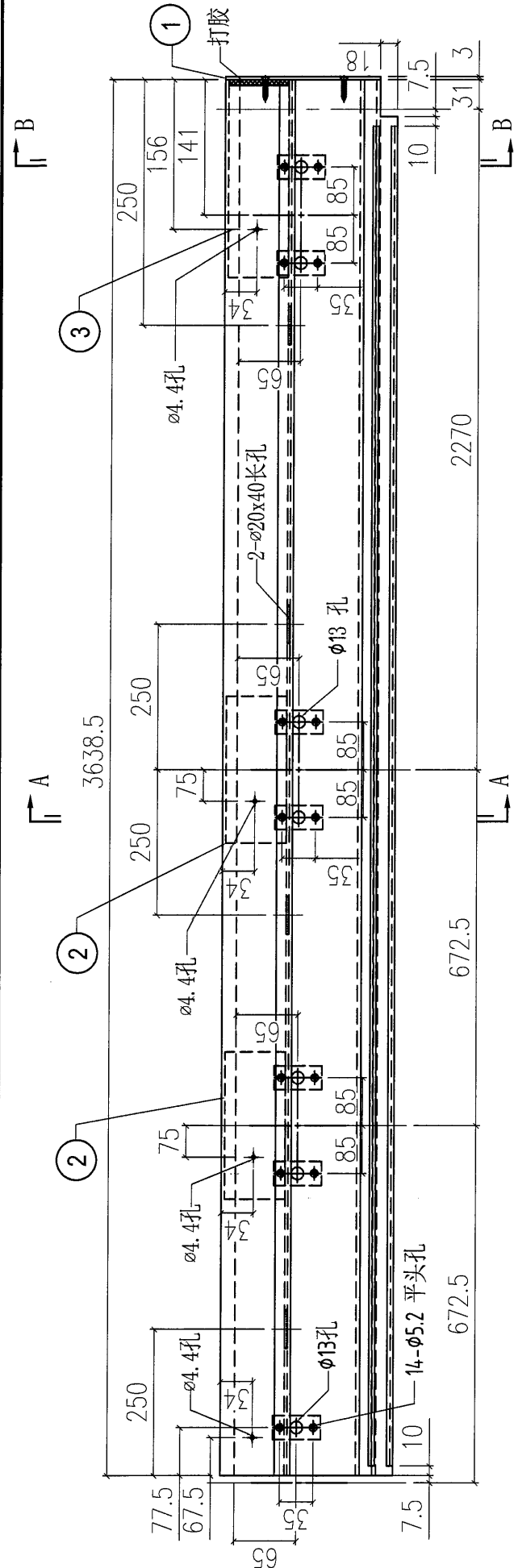
S/N	部件编号	L	Q.T.Y
4	ST-P01	-	5
3	X85752-P03R	250	2
2	X85752-P01	250	1
1			

DETAIL 1

SECTION B-B

SECTION A-A

 美特铝质有限公司 MIDI Aluminium Fabricator Ltd.				工程號 J851 地盘 青衣190	類別 制圖 W. E. X	物料號 - 2020-04-16	圖號 X85731-ST03G
修改 - 日期 -	採用工廠 材料颜色 灰色(UCT534193SC-3)	地盘 ✓ 材料 X85731	图纸名称 铝料加工图	復核 - 批准 -	數量 - 單件重量 -	- (KG)	



S/N	部件编号	L	Q.T.Y
4	ST-P01	-	7
3	X85752-P02	200	1
2	X85752-P01	250	2
1	AP-P06G	-	1

(5)

 美特鋁質有限公司 MIDI Aluminium Fabricator Ltd.				工程號	J851	類別		物料號	-					
				地盘	青衣190	制圖	W. E. X	2020-04-16	圖號	AP-P06G				
修改	-	-	-	採用工廠	✓	地盤		圖紙名稱	铝封口片	復核	-	-	數量	2
日期	-	-	-	材料颜色	灰色	UCT534193SC-3	材料	3.0mm 铝板	批准	-	-	單件重量	-	(KG)

