

工程指示 / 要求簡箋(E.I.)

工程指示編號：EI/ 1838 /20 修改版次：
 工程編號：J851 工程名稱：青衣明翹滙
 工程項目：試水箱地盤用鋁板生產。
 收件人：生統 發件人：Joe Chan 日期：22/5/2020

要求提供 / 確認 事項：

- () 初步鋁料 B.M. () 加工拆圖，然後生產 () 尺寸表
- () 正式鋁料 B.M. () 技術上資料 / 指示 () 報價
- () 配件 B.M. () 樣辦或貨品說明書 () 分判合約
- () 其他：_____

內容：

請依附件資料，生產鋁板，送試水場。
 地盤地址：天水圍屏廈路612地段。

請在 20/6/2020 前完成上列要求。

附有關圖紙 / 文件：

1+13頁

以上項目為：

- 原合約工程包 原合約工程加 / 減賬 新工程報價

原因：-

分發東莞各部門：

- () 生產技術總監 連附件 () 技術部 連附件 () 生產部 連附件 () 機械設計部 連附件
- () 採購部 連附件 () 生產統籌部 連附件 梅軍
- () 質檢部 連附件 () 會計部 連附件 () 報關組 連附件 () 其他 _____ 連附件

分發香港各部門：

- () 行政部 連附件 () 會計部 連附件 () 統籌部 連附件 () 工程部地盤科文 連附件
- () 採購部 連附件 () QS 部 連附件 () 維修部 連附件 () 其他 _____ 連附件

傳遞編號：

HK0910/20

發件人簽署：

JC

項目經理簽署：

P.P. JC

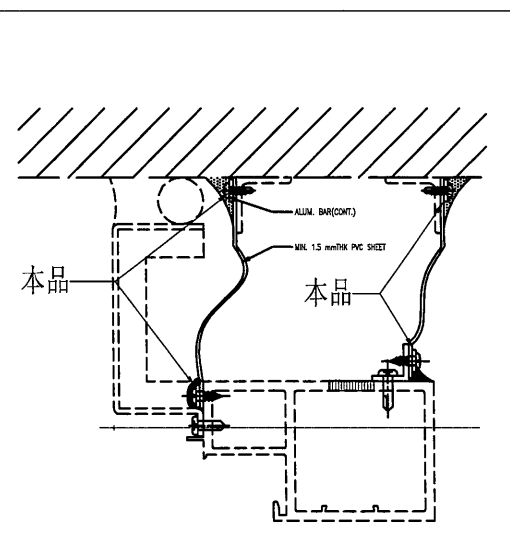
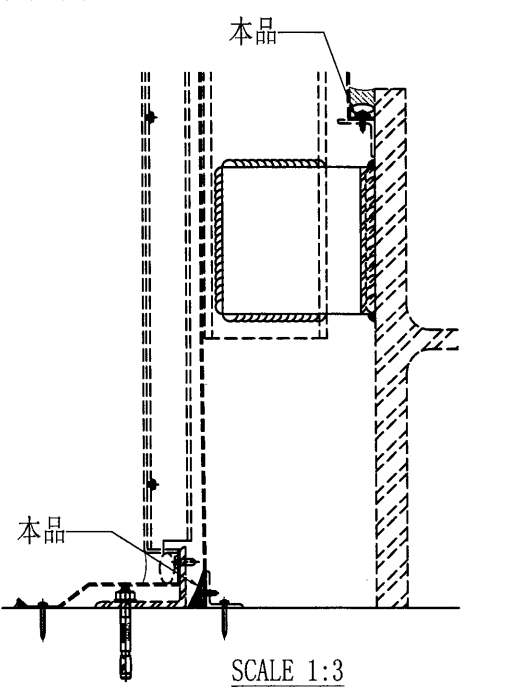
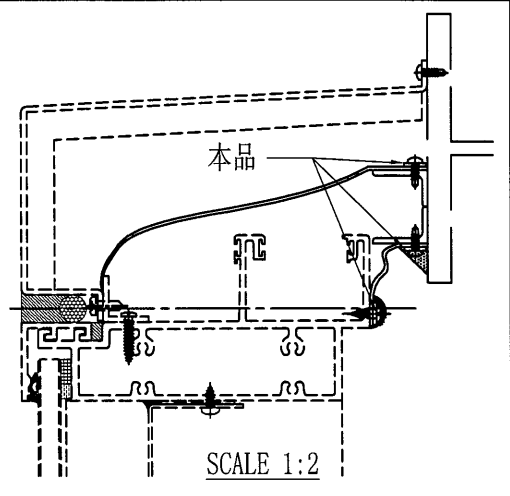
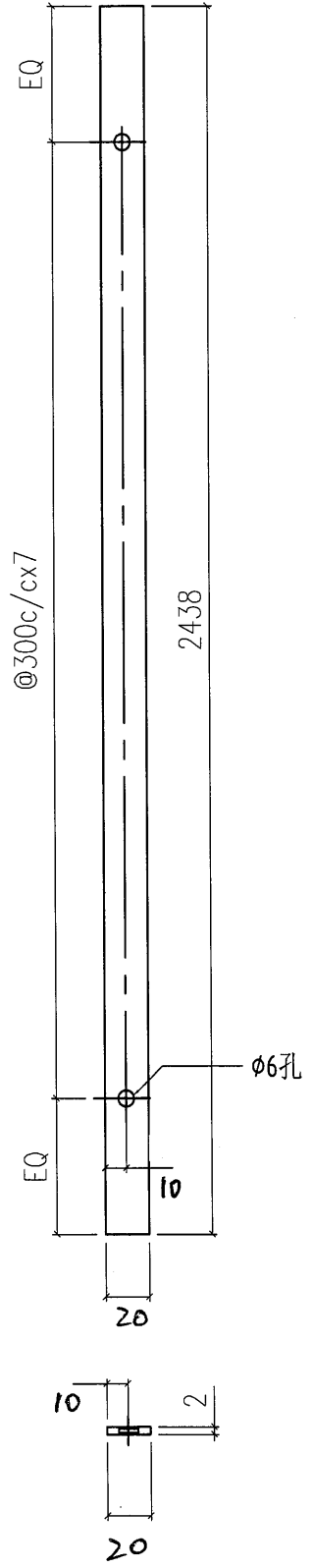
2



美特鋁質有限公司
MIDI Aluminium Fabricator Ltd.

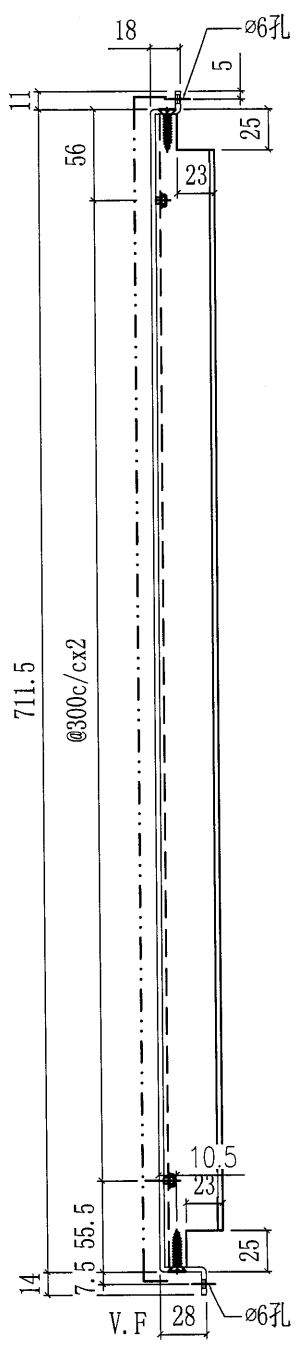
工程號	J851	類別		物料號	-
地盘	青衣190	制圖	W. E. X	2020-04-16	圖號 AP-P08
修改	-	採用工廠		地盤	✓
日期	-	材料颜色	MILL	图纸名称	铝压板加工图
				復核	-
				批准	-
				數量	60
				單件重量	- (KG)

3mm

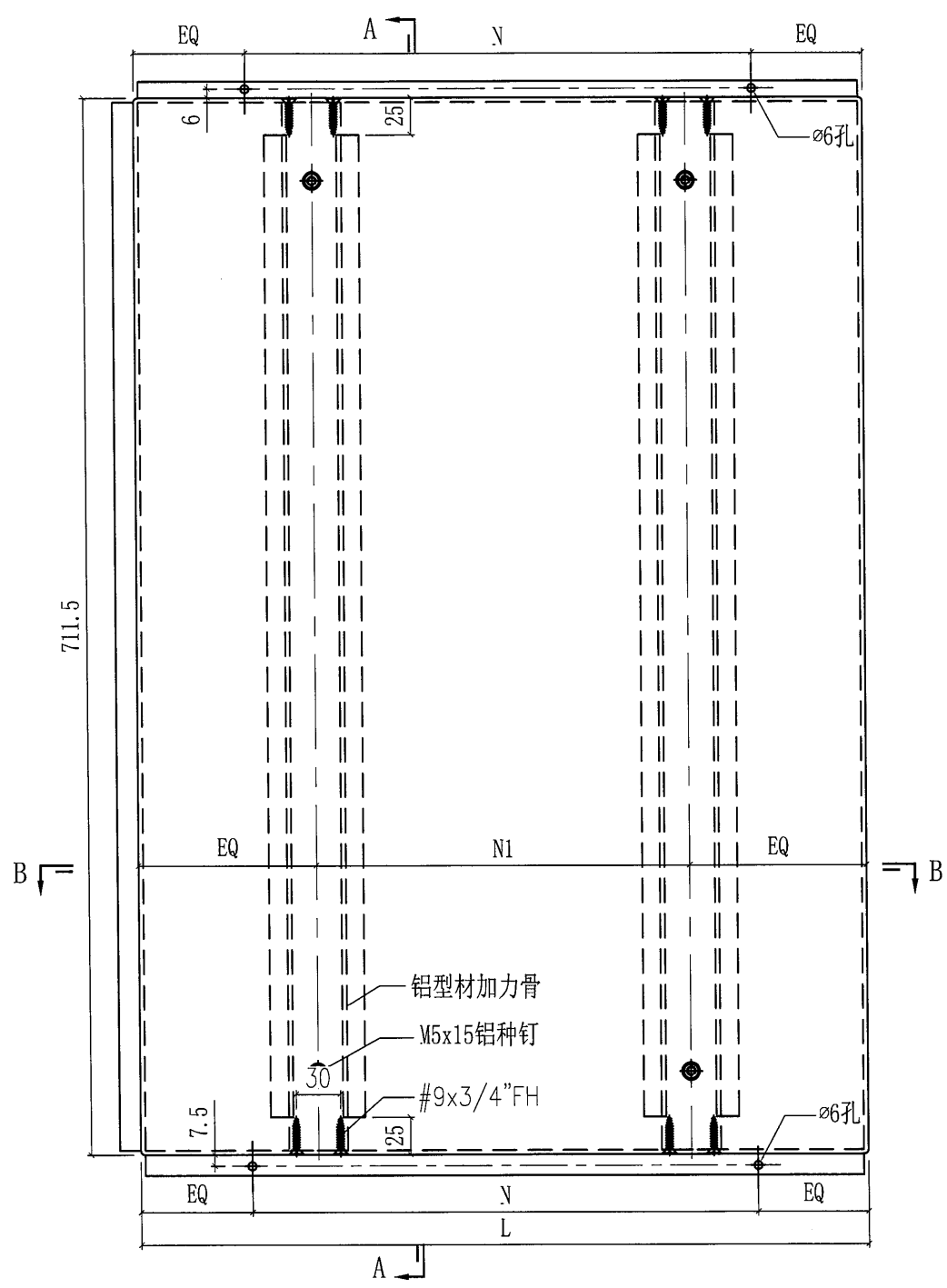


3

 美特鋁質有限公司 MIDI Aluminium Fabricator Ltd.				工程號 J851 地盤 青衣190	類別 制圖 W. E. X	物料號 - 2020-04-16	圖號 AP-P09S
修改 - 日期 -	採用工廠 材料颜色 灰色(UCT534193SC-3)	地盤 ✓	图纸名称 铝板加工图 材料 3mm THK. 铝板	復核 - 批准 -	數量 - 單件重量 -	- (KG)	



SECTION A-A



SECTION B-B

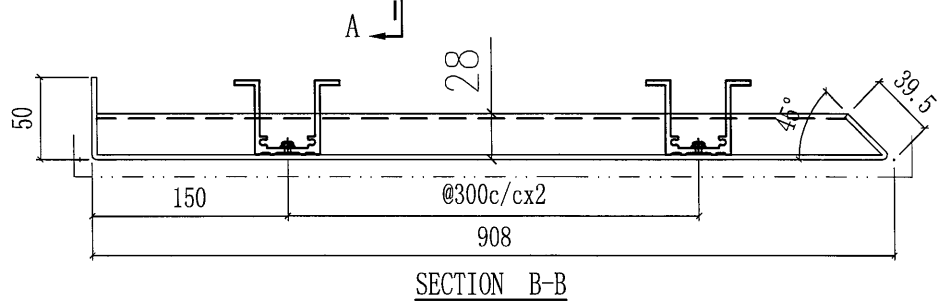
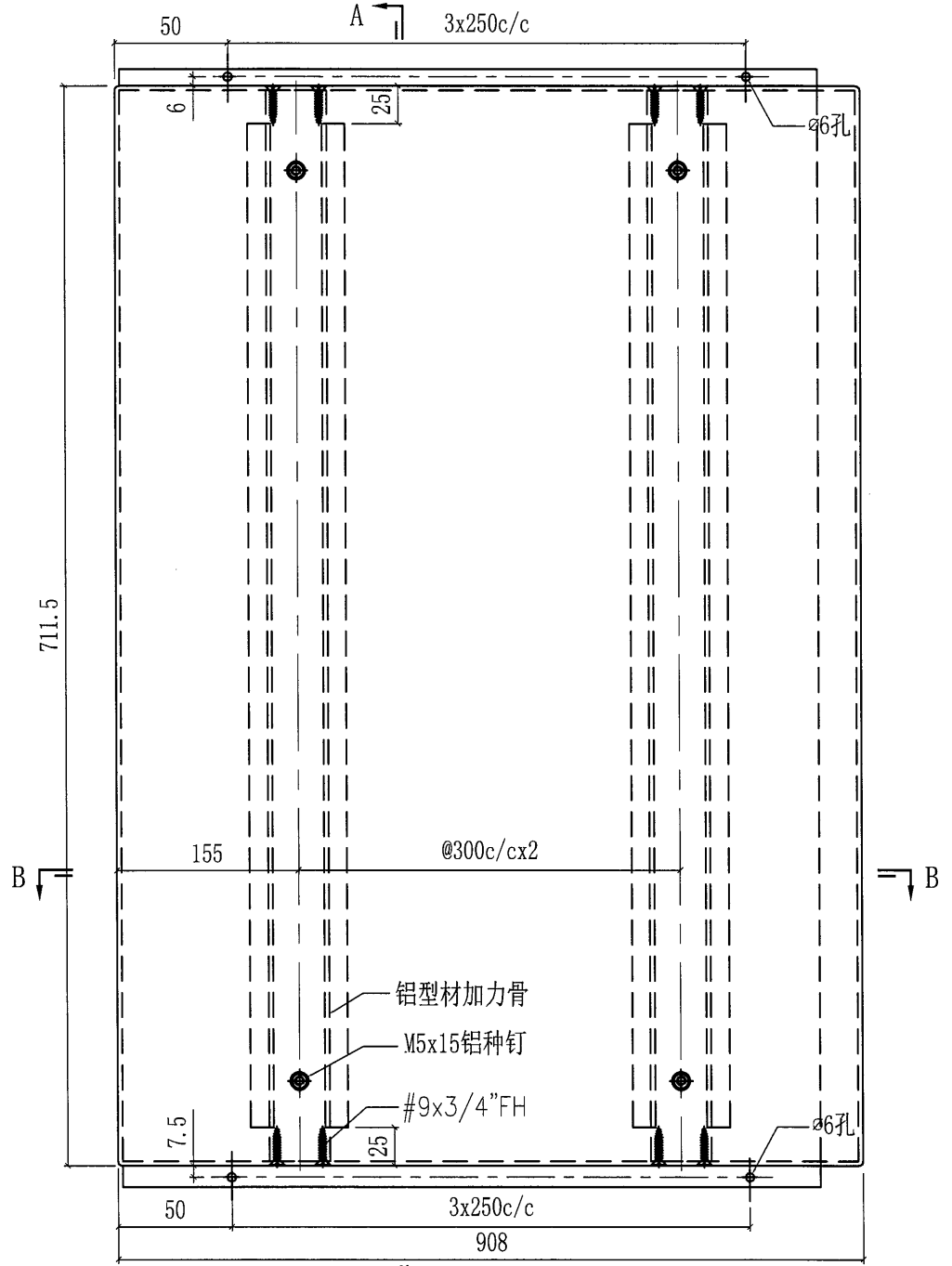
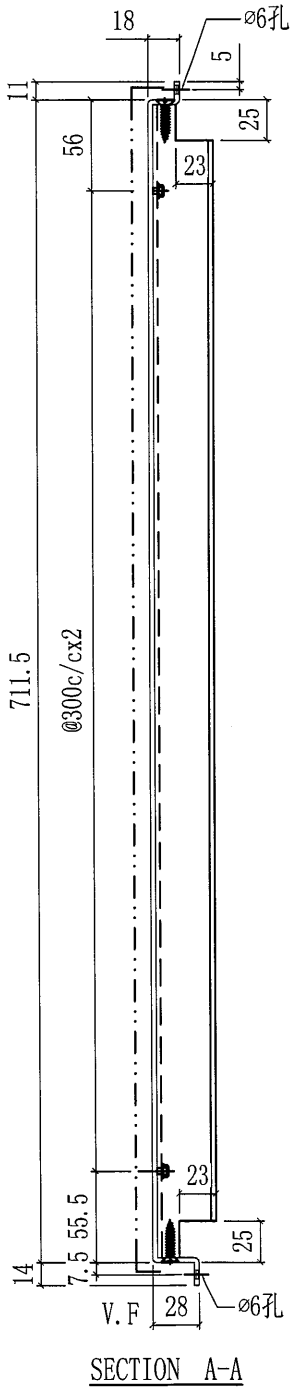
AP-P09S-02	1330	@300c/cx4	@300c/cx3	1
AP-P09S-01	1675	@300c/cx5	@300c/cx5	1
编号	L	N	N1	Q. T. Y

(5)



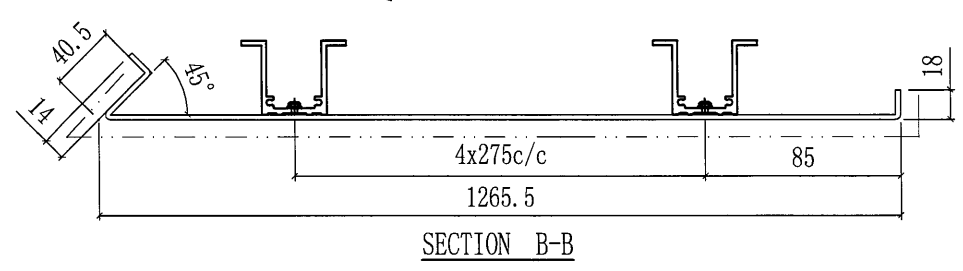
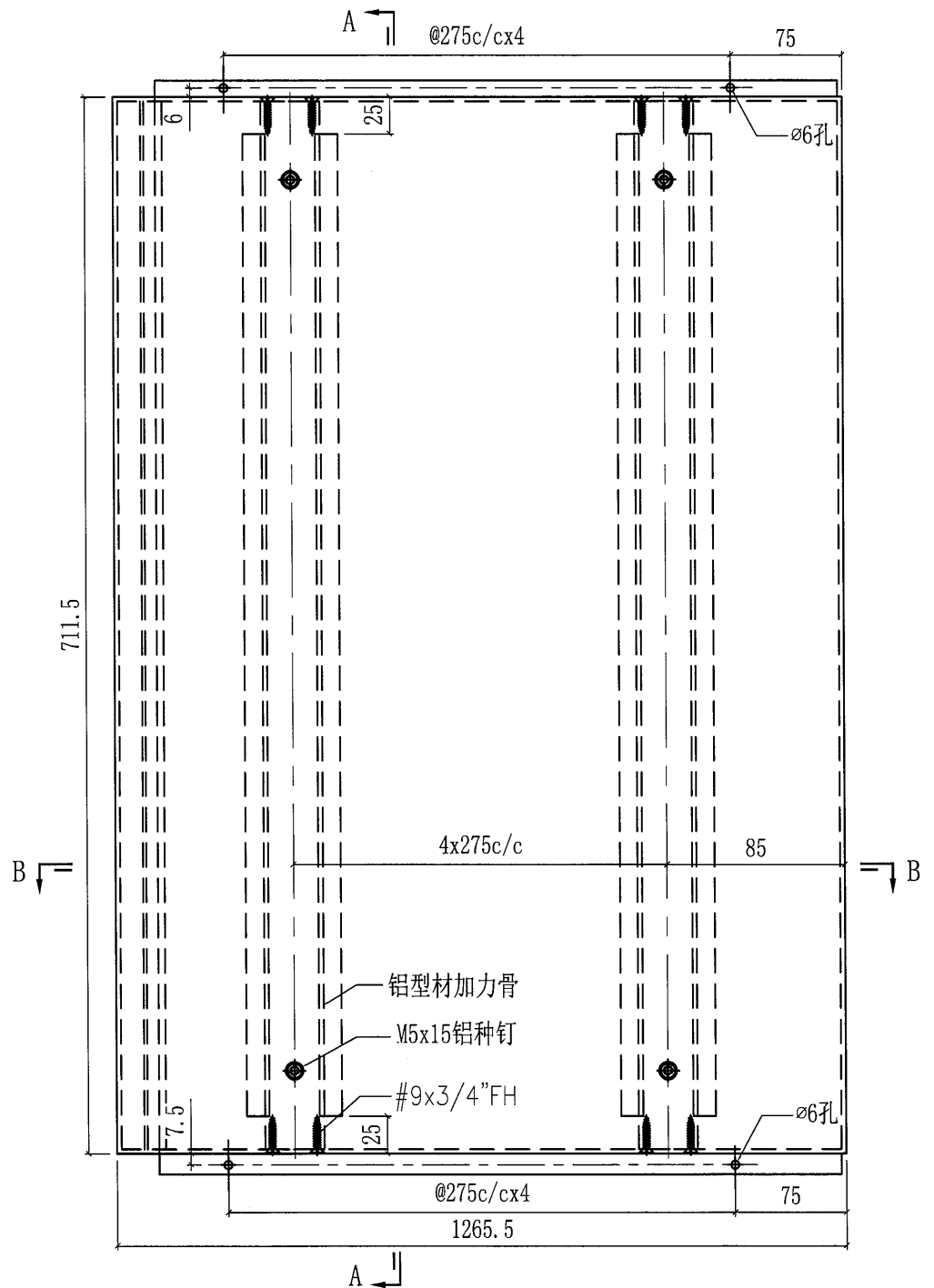
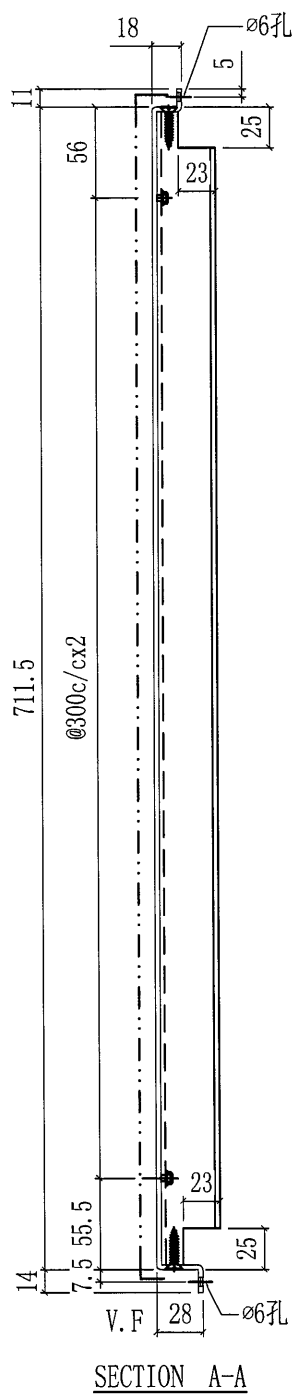
美特鋁質有限公司
MIDI Aluminium Fabricator Ltd.

工程號	J851	類別		物料號	-		
地盘	青衣190	制圖	W. E. X	2020-04-16	圖號	AP-P11S	
修改	-	採用工廠	地盤	✓	图纸名称	铝板加工图	
日期	-	材料颜色	灰色 (UCT534193SC-3)	材料	3mm THK. 铝板	批准	
						數量	1
						單件重量	- (KG)

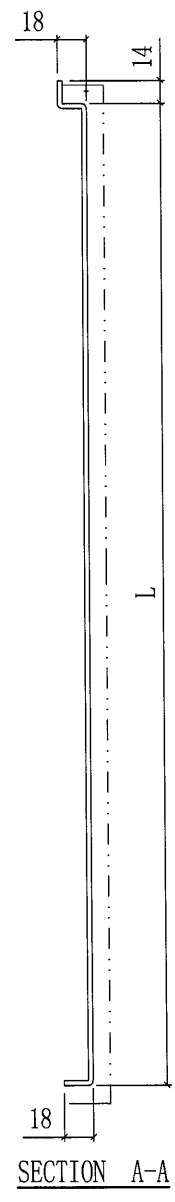
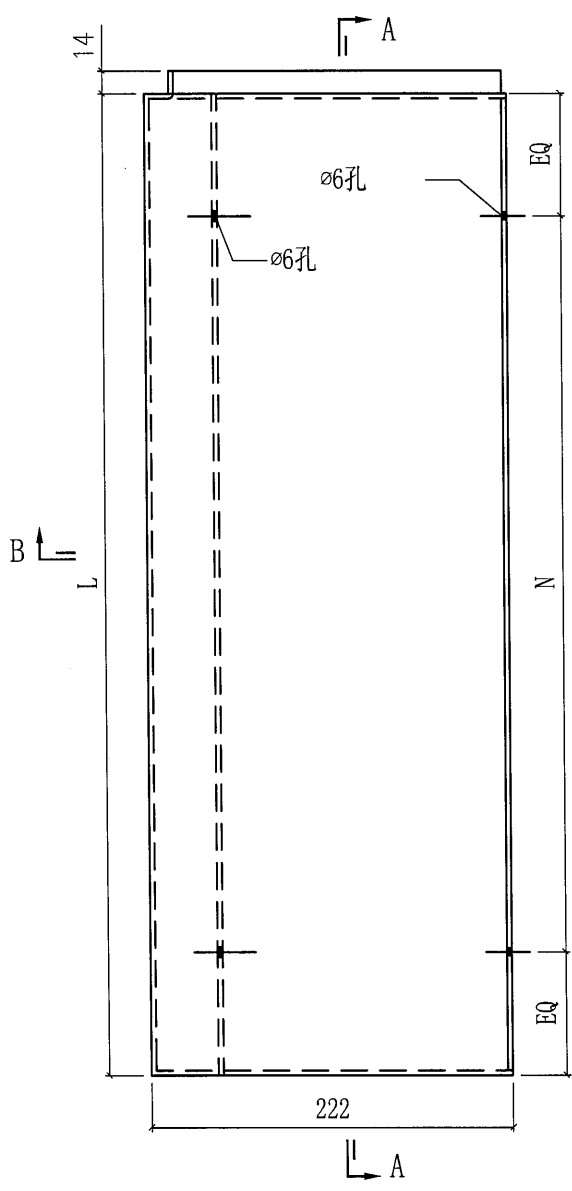
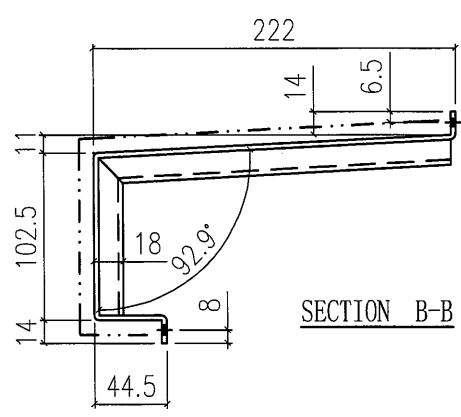


6

 美特鋁質有限公司 MIDI Aluminium Fabricator Ltd.				工程號 J851 地盘 青衣190 图纸名称 铝板加工图 材料 3mm THK. 铝板	類別 制圖 W. E. X 復核 - 批准 -	物料號 - 2020-04-16 - -	圖號 AP-P12S 數量 1 單件重量 - (KG)	
修改	-	-	採用工廠	地盤	✓			
日期	-	-	材料颜色	灰色(UCT534193SC-3)				



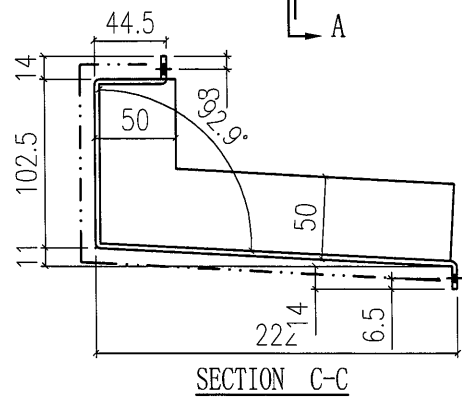
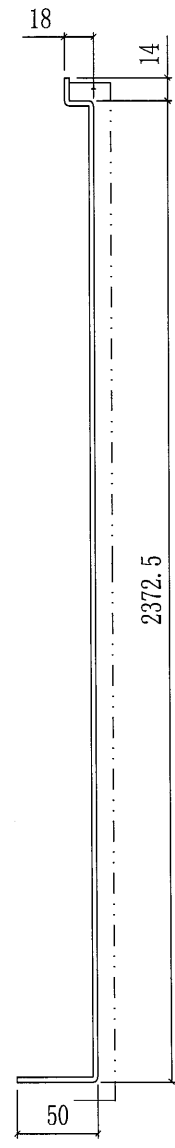
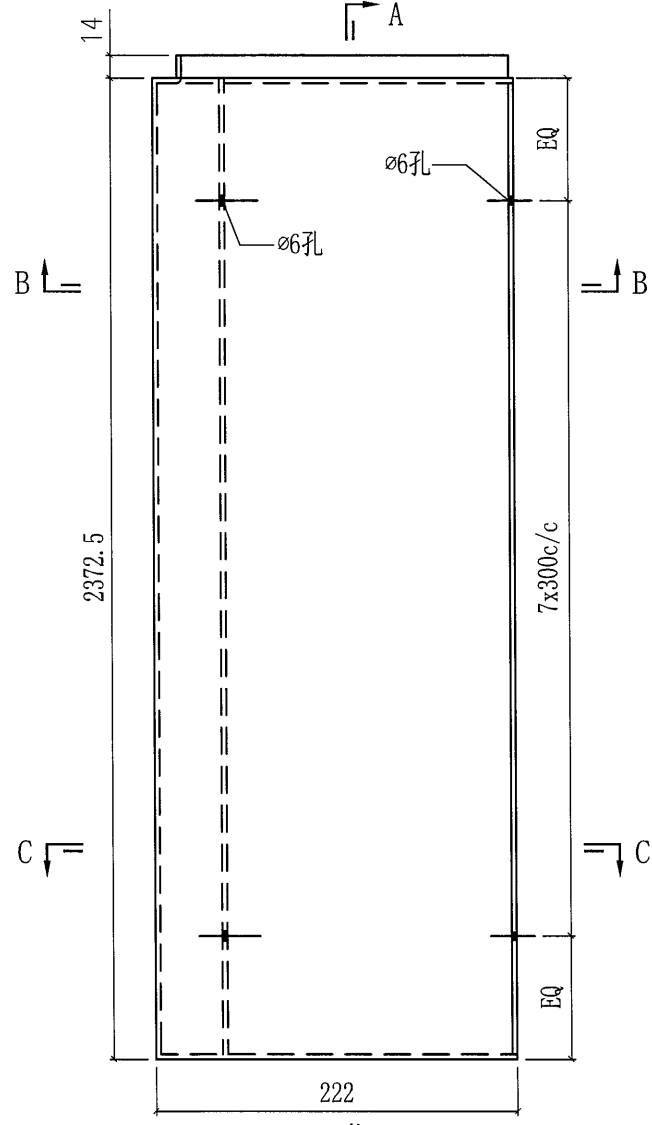
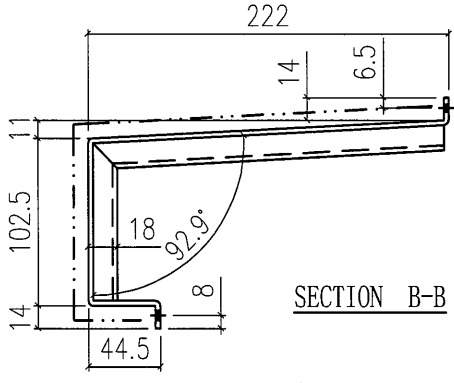
 美特鋁質有限公司 MIDI Aluminium Fabricator Ltd.				工程號 J851 地盘 青衣190	類別 制圖 W. E. X	物料號 - 2020-04-16	圖號 AP-P13G
修改 - 日期 -	採用工廠 材料颜色 灰色(UCT534193SC-3)	地盤 材料 3mm THK. 铝板	图纸名称 铝板加工图	復核 - 批准 -	數量 - 單件重量 -	- (KG)	




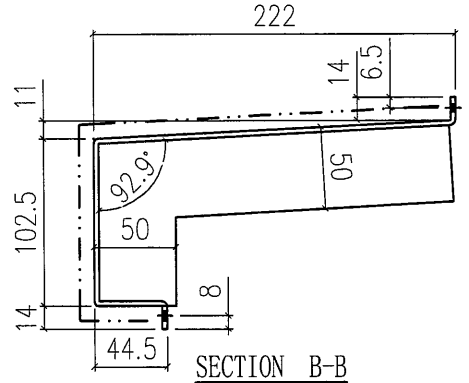
AP-P13G-02	1330	@300c/cx4	1
AP-P13G-01	1675	@300c/cx5	1
编号	L	N	Q. T. Y

8

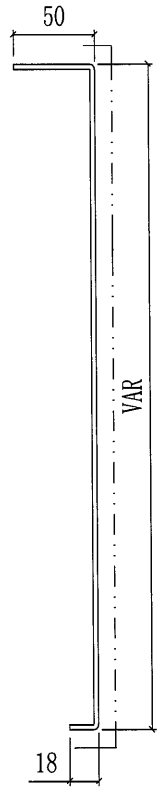
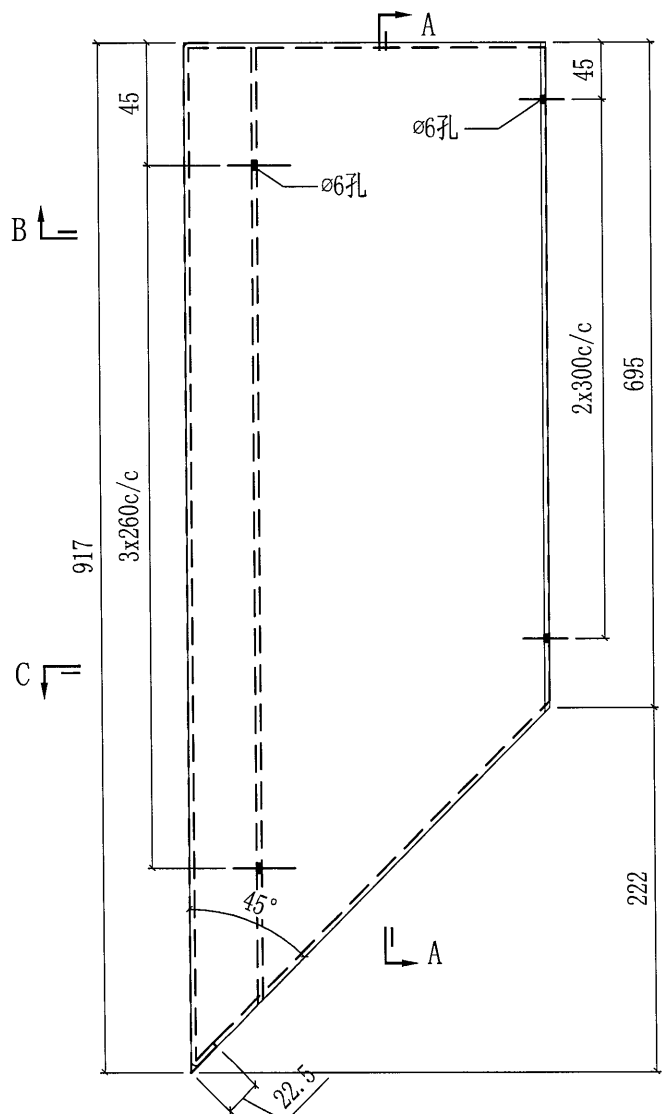
 美特鋁質有限公司 MIDI Aluminium Fabricator Ltd.				工程號 J851 地盘 青衣190	類別 制圖 W. E. X	物料號 - 2020-04-16	圖號 AP-P14G
修改 - 日期 -	採用工廠 材料颜色 灰色(UCT534193SC-3)	地盤 ✓ 材料 3mm THK. 铝板	图纸名称 铝板加工图	復核 - 批准 -	數量 1	單件重量 - (KG)	



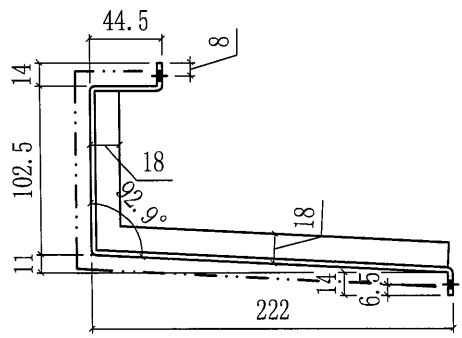
 美特鋁質有限公司 MIDI Aluminium Fabricator Ltd.			工程號 J851 地盘 青衣190	類別 制圖 W. E. X	物料號 - 2020-04-16	圖號 AP-P15G
修改 - 日期 -	採用工廠 材料颜色 灰色(UCT534193SC-3)	地盤 ✓ 材料 3mm THK. 铝板	图纸名称 铝板加工图	復核 - 批准 -	數量 1 單件重量 -	1 (KG)



SECTION B-B



SECTION A-A



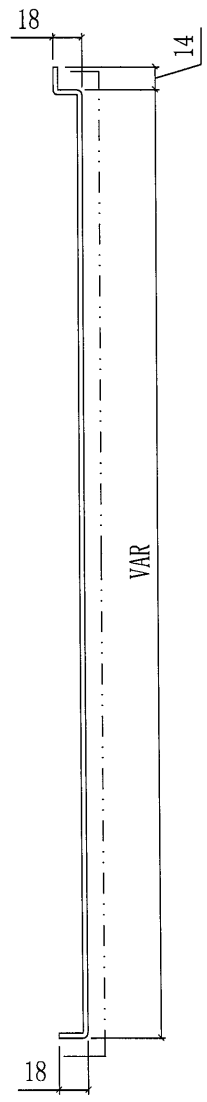
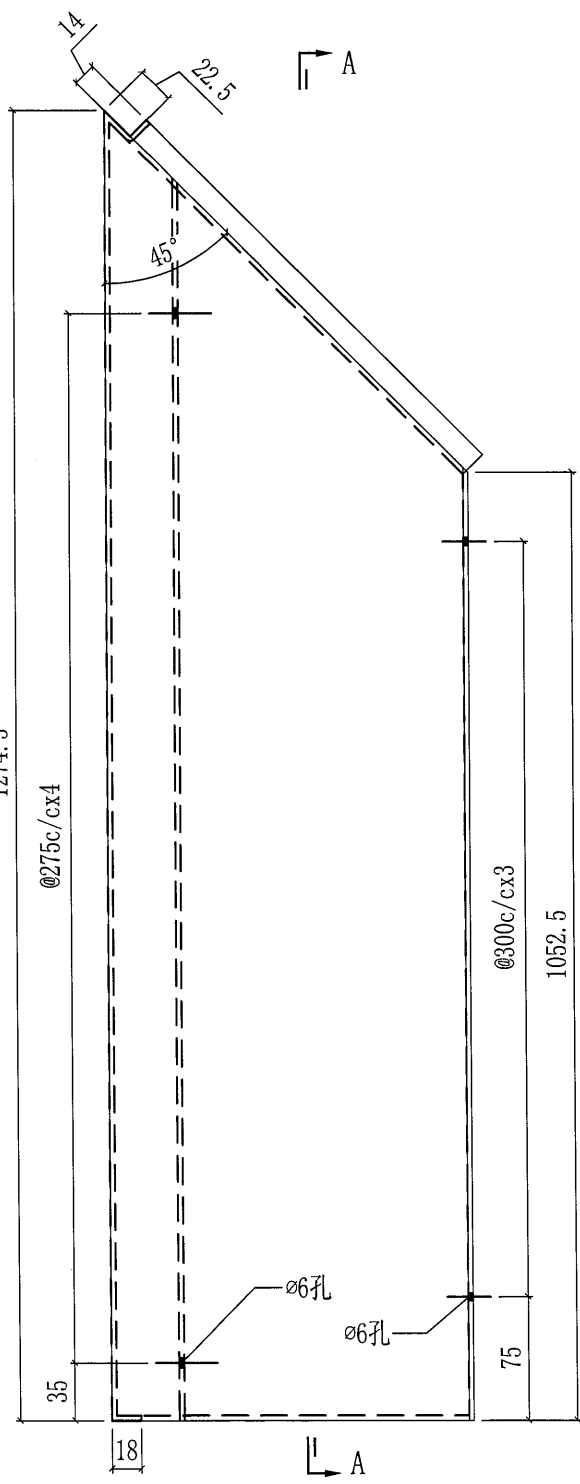
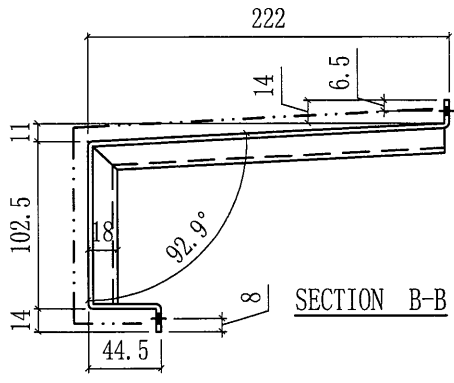
SECTION C-C

10



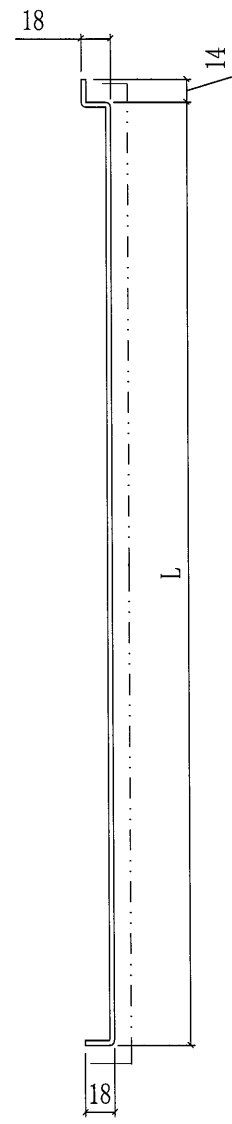
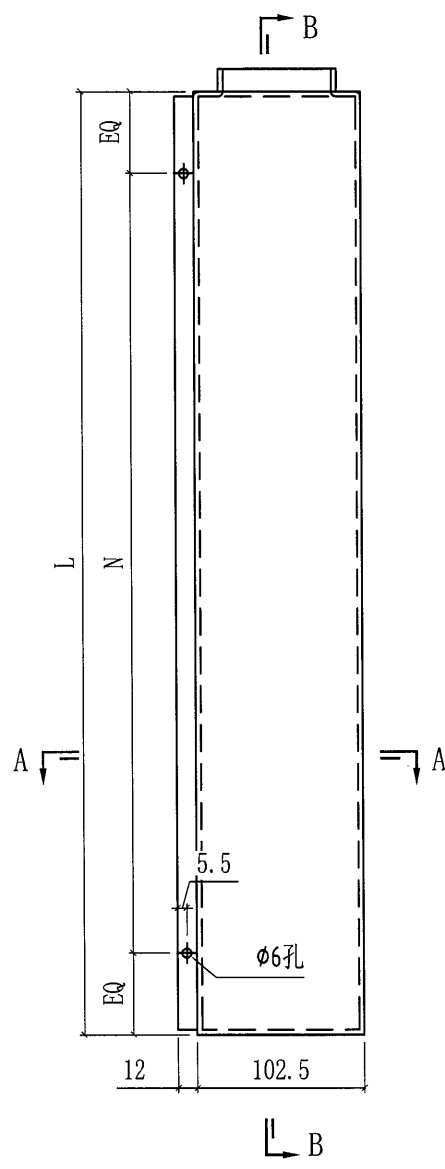
美特鋁質有限公司
MIDI Aluminium Fabricator Ltd.

工程號	J851	類別		物料號	-		
地盘	青衣190	制圖	W. E. X	2020-04-16	圖號	AP-P16G	
修改	-	採用工廠	地盤	✓	图纸名称	铝板加工图	
日期	-	材料颜色	灰色(UCT534193SC-3)	材料	3mm THK. 铝板	復核	-
						批准	-
						數量	1
						單件重量	- (KG)

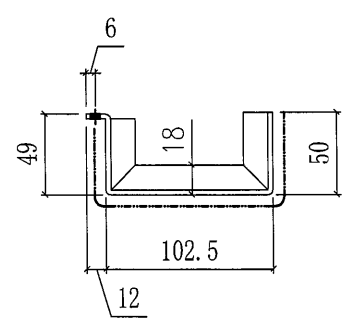


11

 美特鋁質有限公司 MIDI Aluminium Fabricator Ltd.				工程號 J851 地盘 青衣190	類別 制圖 W. E. X	物料號 - 2020-04-16	圖號 AP-P17GL 數量 -
修改 - 日期 -	採用工廠 材料颜色 灰色 (UCT534193SC-3)	地盤 材料 3mm THK. 铝板	图纸名称 铝板加工图 批准 -	復核 -	單件重量 - (KG)		



SECTION B-B

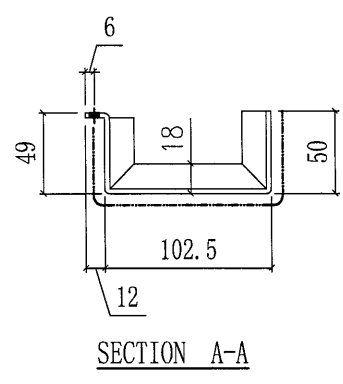
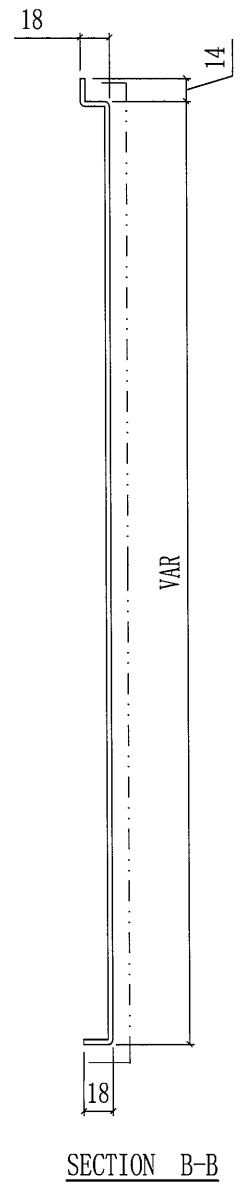
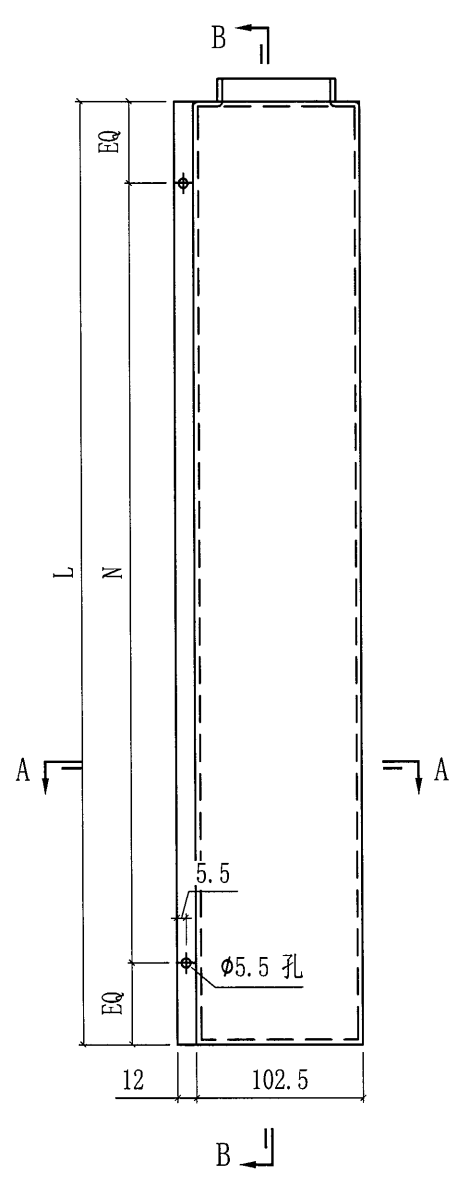


SECTION A-A

AP-P17GL-04	1385	@300c/cx4	1
AP-P17GL-03	2255	@300c/cx7	1
AP-P17GL-02	1215	@300c/cx3	2
AP-P17GL-01	2281	@300c/cx7	1
编号	L	N	Q. T. Y

(12)

 美特鋁質有限公司 MIDI Aluminium Fabricator Ltd.				工程號 J851 地盘 青衣190	類別 制圖 W. E. X	物料號 - 2020-04-16	圖號 AP-P17GR
修改 - 日期 -	採用工廠 材料颜色 灰色 (UCT534193SC-3)	地盤 ✓ 材料 3mm THK. 铝板	图纸名称 铝板加工图	復核 - 批准 -	數量 - 單件重量 -	- (KG)	



AP-P17GR-04	1385	@300c/cx4	1
AP-P17GR-03	2255	@300c/cx7	1
AP-P17GR-02	1215	@300c/cx3	2
AP-P17GR-01	2281	@300c/cx7	1
编号	L	N	Q. T. Y

