

工程指示 / 要求簡箋(E.I.)

工程指示編號：EI/ 1832 /20

修改版次：

工程編號：J851

工程名稱：青衣明翹滙

工程項目：試水箱用幕牆掛碼

收件人：生統

發件人：Joe Chan

日期：21/5/2020

□要求提供 / 確認 事項：

- ( ) 初步鋁料 B.M.
- ( ) 加工拆圖，然後生產
- ( ) 尺寸表
- ( ) 正式鋁料 B.M.
- ( ) 技術上資料 / 指示
- ( ) 報價
- ( ) 配件 B.M.
- ( ) 樣辦或貨品說明書
- ( ) 分判合約
- ( ) 其他：\_\_\_\_\_

內容：

請依附件資料，生產鋁掛碼，送試水場  
(共21隻掛碼)

請在 15/6/2020 前完成上列要求。

附有關圖紙 / 文件：

1 + 13頁

以上項目為：

- 原合約工程包
- 原合約工程加 / 減賬
- 新工程報價

原因：-

分發東莞各部門：

- ( ) 生產技術總監  連附件
- ( ) 技術部  連附件
- ( ) 生產部  連附件
- ( ) 機械設計部  連附件
- ( ) 採購部  連附件
- (  ) 生產統籌部  連附件
- ( ) 梅軍
- ( ) 質檢部  連附件
- ( ) 會計部  連附件
- ( ) 報關組  連附件
- (  ) 其他  連附件
- ( ) 樓


分發香港各部門：

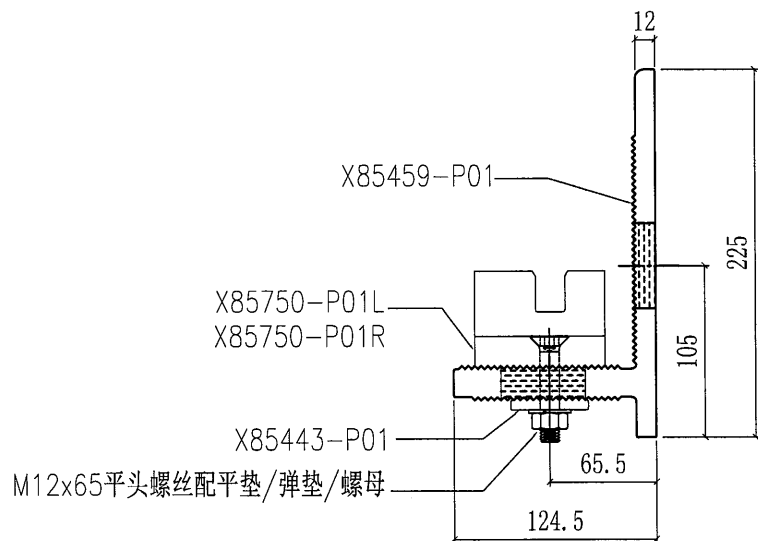
- ( ) 行政部  連附件
- ( ) 會計部  連附件
- ( ) 統籌部  連附件
- ( ) 工程部地盤科文  連附件
- ( ) 採購部  連附件
- ( ) QS 部  連附件
- ( ) 維修部  連附件
- ( ) 其他 \_\_\_\_\_  連附件

傳遞編號：HK 0900/20

發件人簽署：[Signature]  
項目經理簽署：P. P. [Signature]

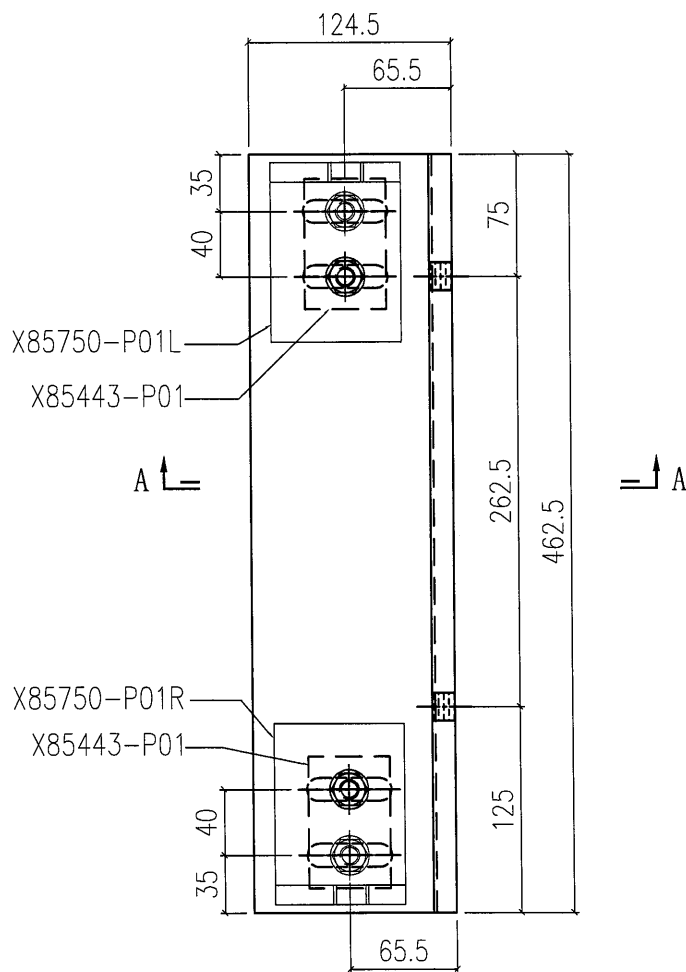
11


 美特鋁質有限公司 MIDI Aluminium Fabricator Ltd.				工程號 J851 地盘 青衣190	類別 制圖 W. E. X	物料號 - 2020-04-16	圖號 BK-P01
修改 - 日期 -	採用工廠 材料颜色 -	地盘 ✓	图纸名称 墙身码组装图 材料 -	復核 - 批准 -	數量 3 單件重量 - (KG)		

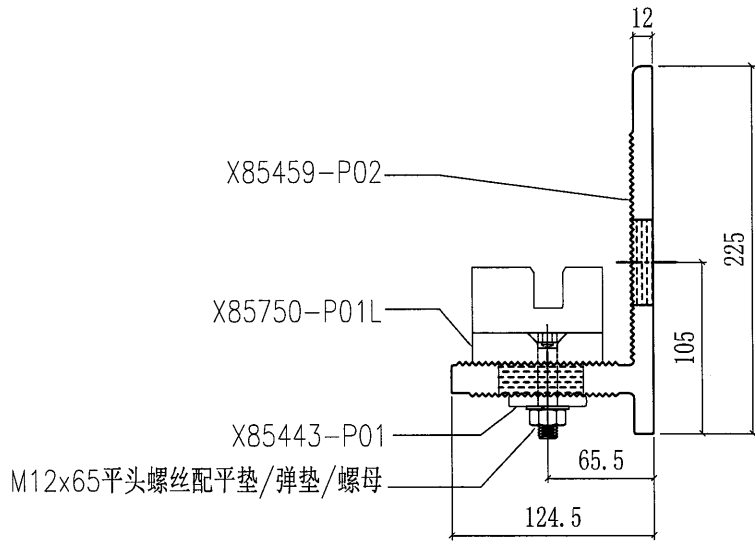


SECTION A-A

X85750-P01R	1
X85750-P01L	1
X85443-P01	2
X85459-P01	1
编号	数量

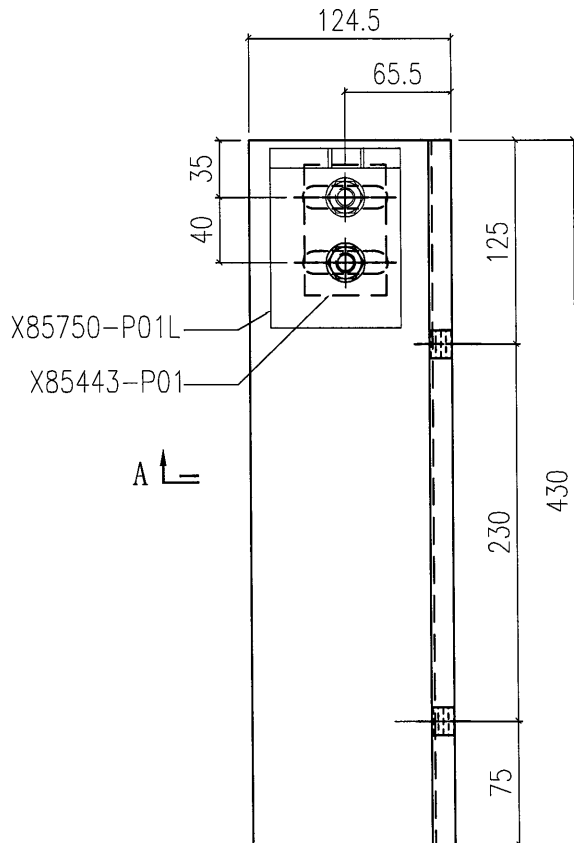


 美特鋁質有限公司 MIDI Aluminium Fabricator Ltd.				工程號 J851 地盘 青衣190	類別 制圖 W. E. X	物料號 - 圖號 BK-P02
修改 - 日期 -	採用工廠 材料颜色 -	地盘 ✓ 材料 -	图纸名称 墙身码组装图	復核 - 批准 -	數量 3 單件重量 - (KG)	




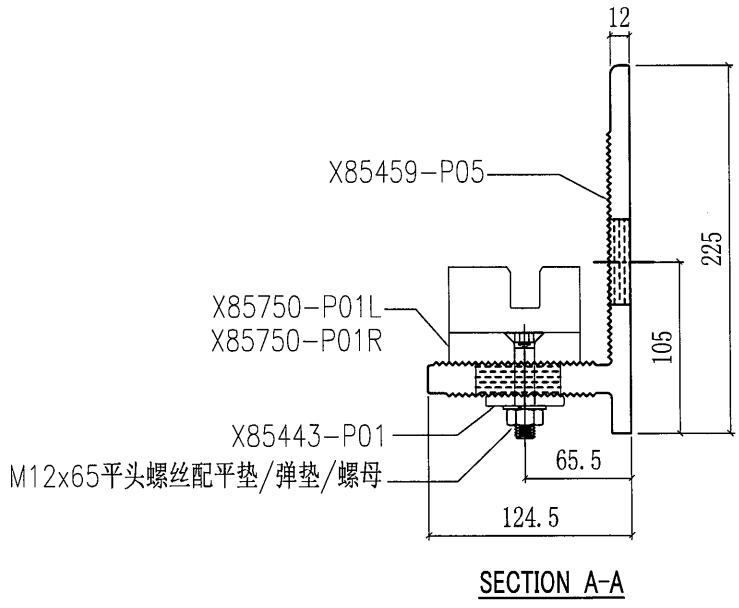
SECTION A-A

X85750-P01L	1
X85443-P01	1
X85459-P02	1
编号	数量

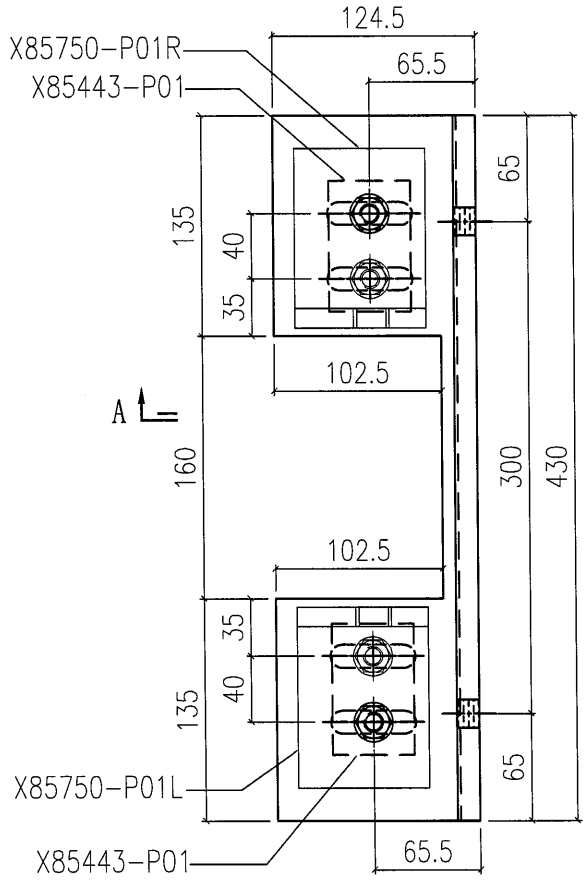


(3)


 美特鋁質有限公司 MIDI Aluminium Fabricator Ltd.				工程號	J851	類別		物料號	-	
修改	-	-	-	地盤	青衣190	制圖	W. E. X	2020-04-16	圖號	BK-P03
日期	-	-	-	採用工廠	地盤 <input checked="" type="checkbox"/>	图纸名称	墙身码组装图	復核	-	-
				材料颜色	-	材料	-	批准	-	-
								數量	12	
								單件重量	-	(KG)

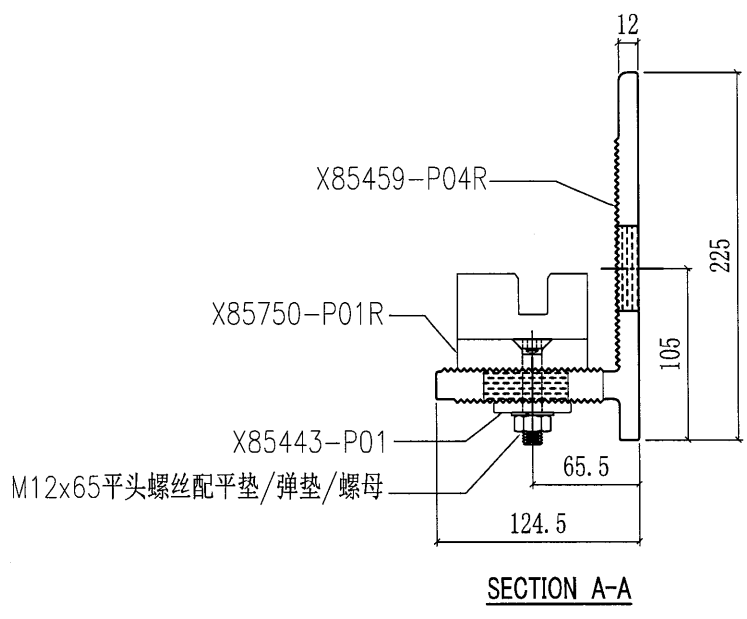


X85750-P01R	1
X85750-P01L	1
X85443-P01	2
X85459-P03	1
编号	数量

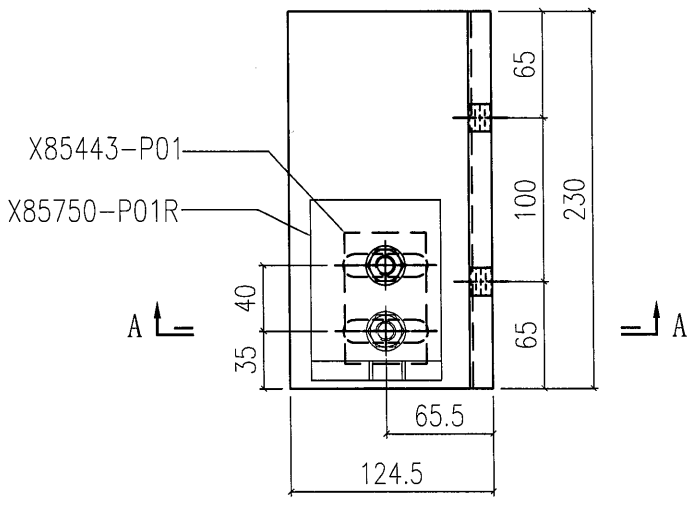


(4)

 美特鋁質有限公司 MIDI Aluminium Fabricator Ltd.				工程號 J851 地盘 青衣190	類別 制圖 W. E. X	物料號 - 2020-04-16	圖號 BK-P04
修改 - 日期 -	採用工廠 材料颜色 -	地盘 ✓	图纸名称 墙身码组装图	復核 - 批准 -	數量 3	單件重量 - (KG)	



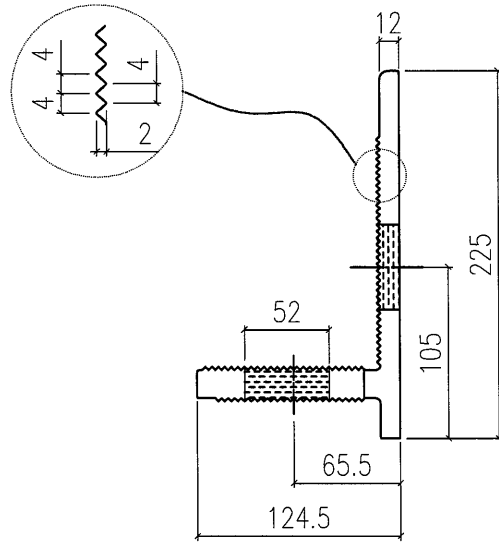
X85750-P01R	1
X85443-P01	1
X85459-P04	1
编号	数量



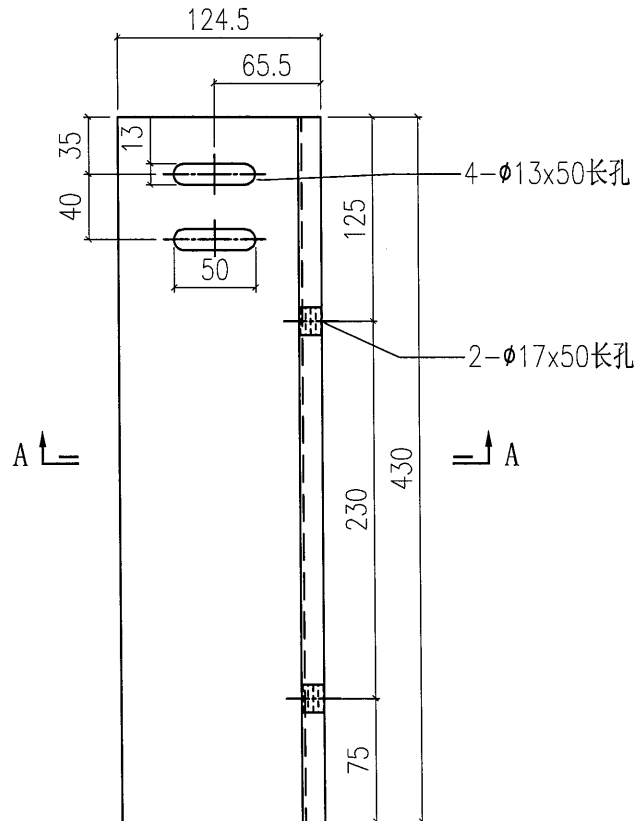



6

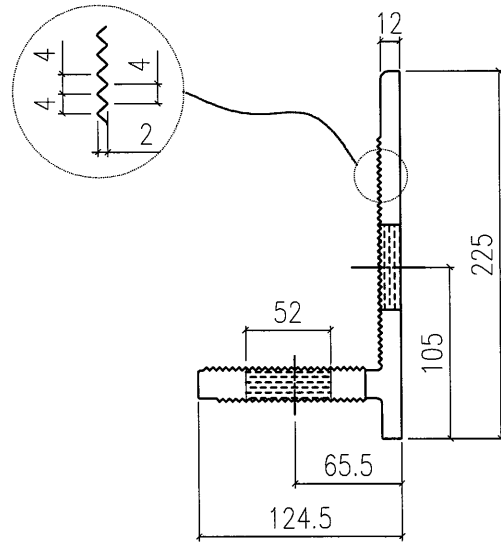
美特鋁質有限公司 MIDI Aluminium Fabricator Ltd.				工程號	J851	類別		物料號	-			
				地盘	青衣190	制圖	W. E. X	2020-04-16	圖號	X85459-P02		
修改	-	-	採用工廠	✓	地盘	-	图纸名称	铝固定码加工图	復核	-	數量	3
日期	-	-	材料颜色	CHROMATE	材料	X85459	批准	-	-	單件重量	-	(KG)



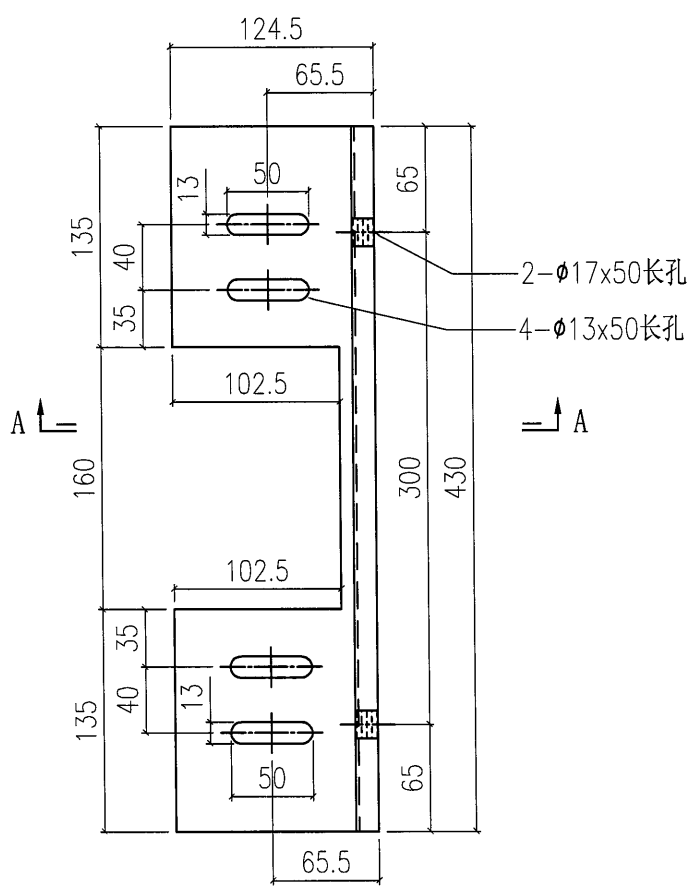
SECTION A-A



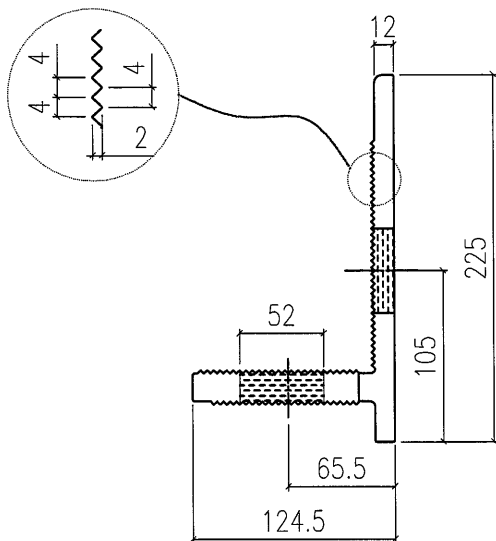
 美特鋁質有限公司 MIDI Aluminium Fabricator Ltd.				工程號 J851 地盤 青衣190	類別 制圖 W. E. X	物料號 - 2020-04-16	圖號 X85459-P03
修改 - 日期 -	採用工廠 ✓ 材料顏色 CHROMATE	地盤 - 图纸名称 铝固定码加工图	復核 - 材料 X85459	數量 12 單件重量 - (KG)			



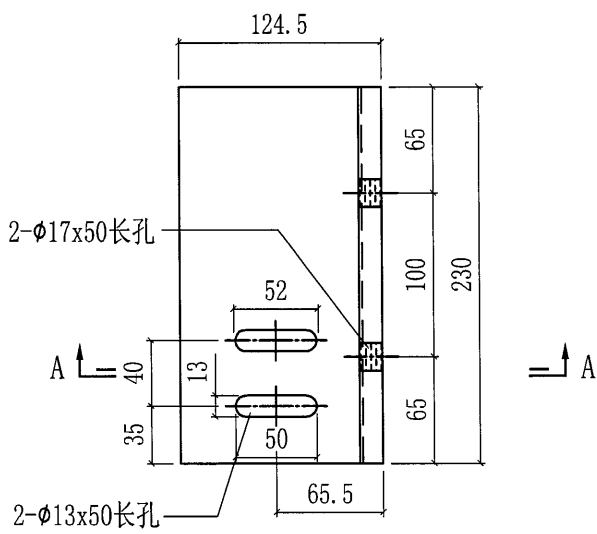
SECTION A-A



美特鋁質有限公司 MIDI Aluminium Fabricator Ltd.				工程號	J851	類別		物料號	-					
				地盤	青衣190	制圖	W. E. X	2020-04-16	圖號	X85459-P04				
修改	-	-	-	採用工廠	✓	地盤	-	圖紙名稱	鋁固定碼加工圖	復核	-	-	數量	3
日期	-	-	-	材料顏色	CHROMATE	材料	X85459	批准	-	-	單件重量	-	(KG)	



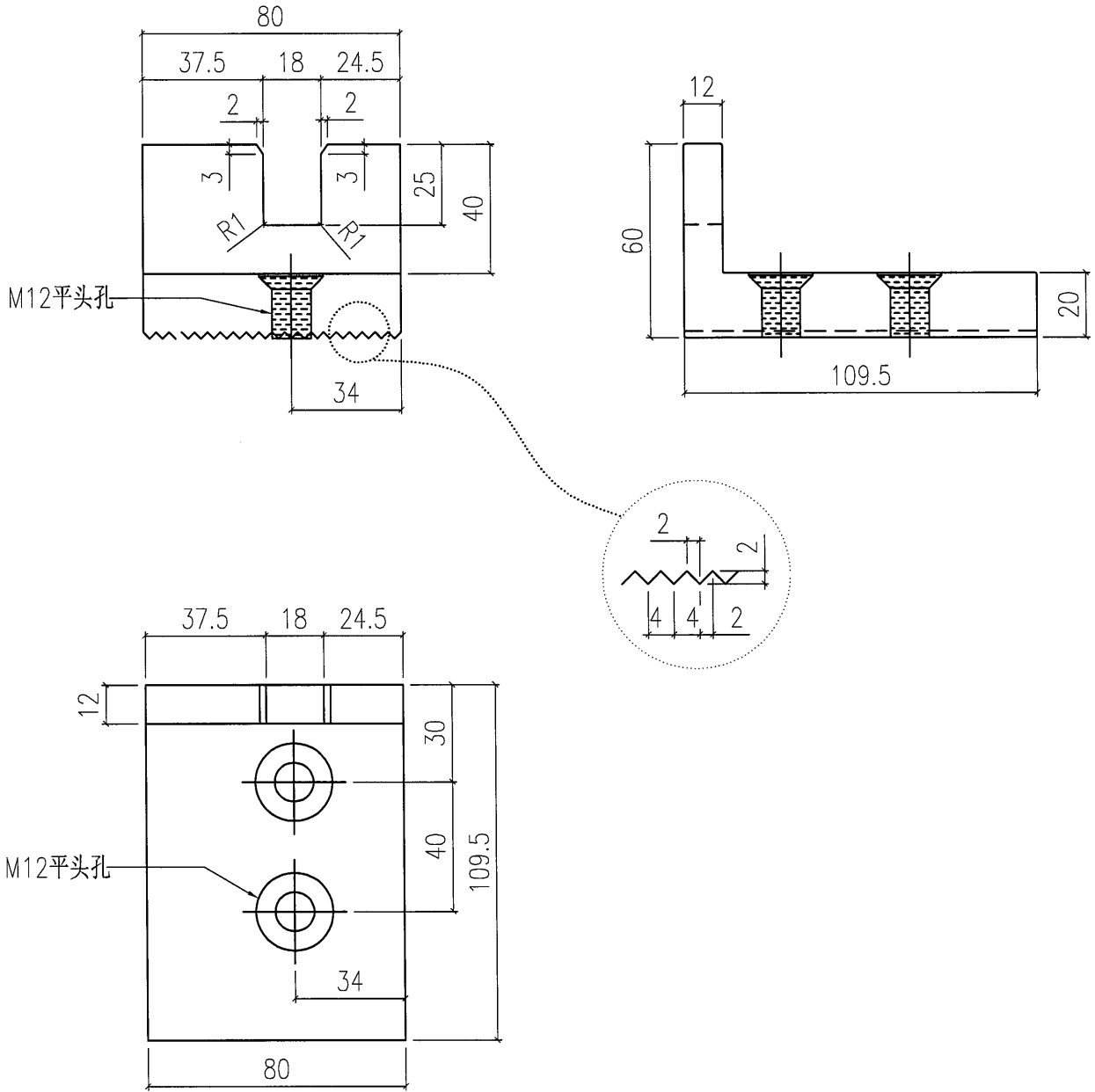
SECTION A-A



A

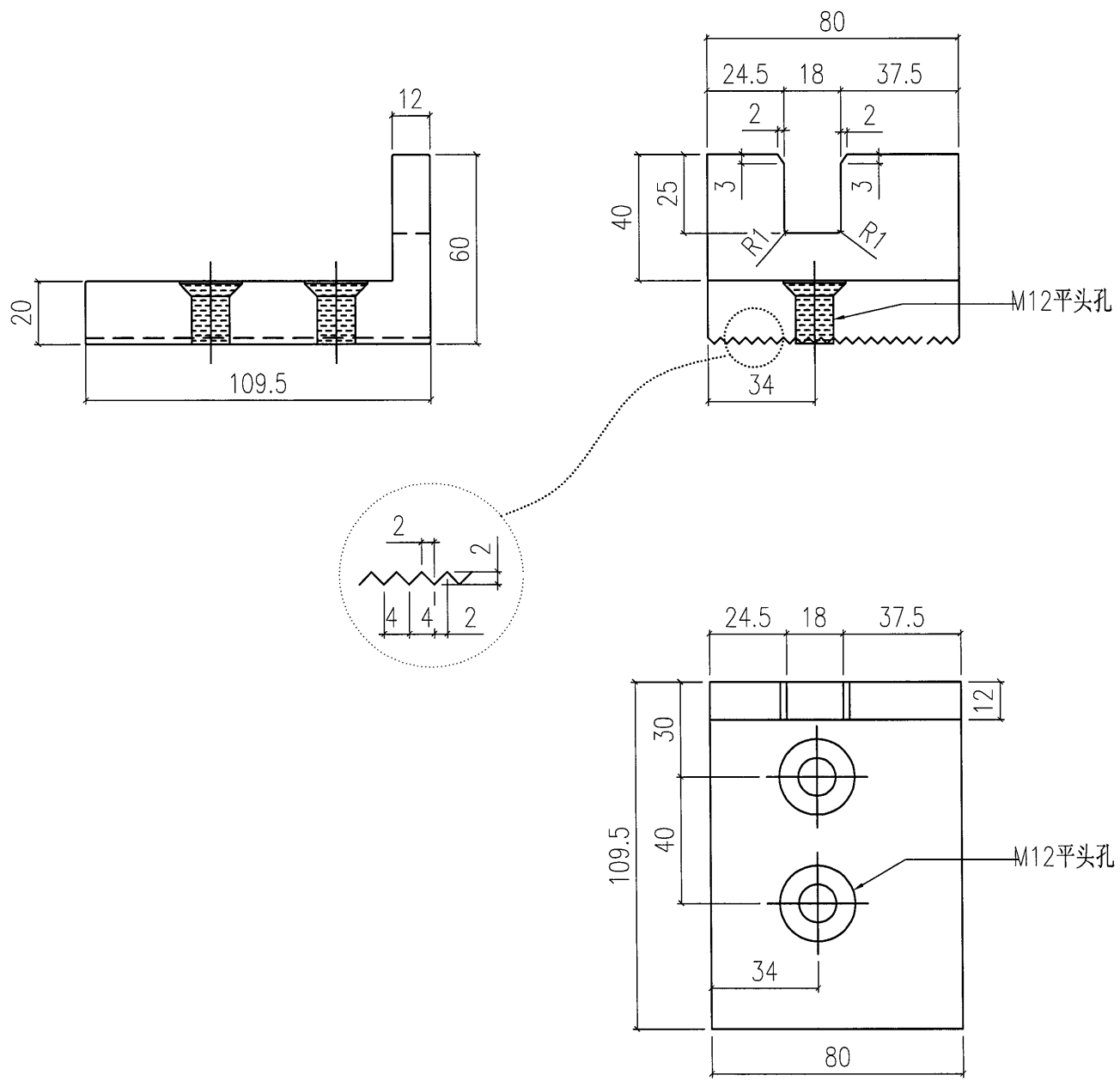
9

美特鋁質有限公司 MIDI Aluminium Fabricator Ltd.				工程號	J851	類別		物料號	-			
				地盘	青衣190	制圖	W. E. X	2020-04-16	圖號	X85750-P01L		
修改	-	-	採用工廠	✓	地盘	-	圖紙名稱	鋁固定碼加工圖	復核	-	數量	18
日期	-	-	材料顏色	CHROMATE	材料	X85750	批准	-	-	單件重量	-	(KG)

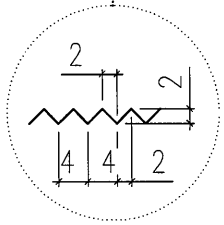
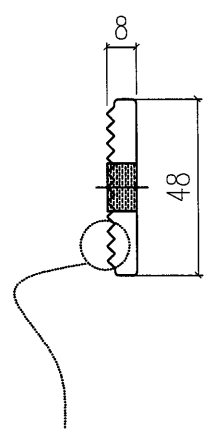
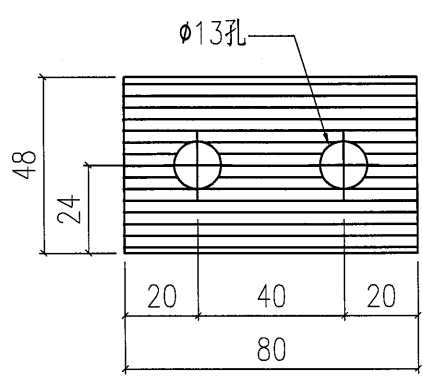
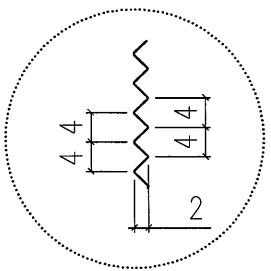


10

美特鋁質有限公司 MIDI Aluminium Fabricator Ltd.				工程號	J851	類別		物料號	-					
				地盘	青衣190	制圖	W. E. X	2020-04-16	圖號	X85750-P01R				
修改	-	-	-	採用工廠	✓	地盘	-	圖紙名稱	鋁固定碼加工圖	復核	-	-	數量	18
日期	-	-	-	材料顏色	CHROMATE	材料	X85750	批准	-	-	單件重量	-	(KG)	

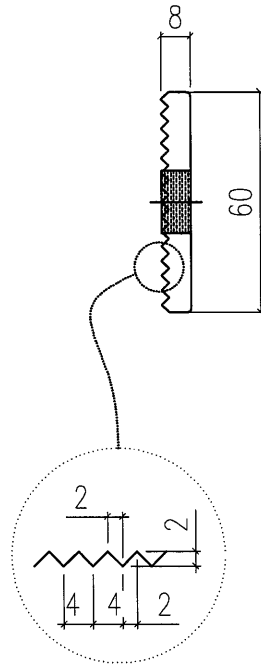
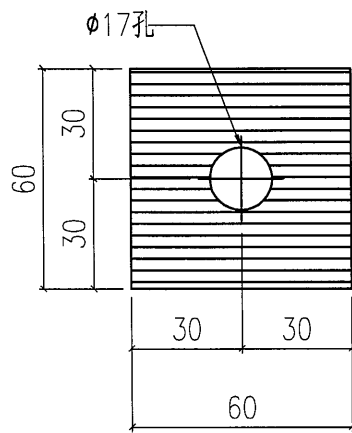


 美特鋁質有限公司 MIDI Aluminium Fabricator Ltd.				工程號	J851	類別		物料號	-
修改	-	-	-	採用工廠	✓	地盤	-	圖號	X85443-P01
日期	-	-	-	材料顏色	CHROMATE	材料	X85443	數量	36
						批准	-	單件重量	- (KG)



美特鋁質有限公司 MIDI Aluminium Fabricator Ltd.				工程號	J851	類別		物料號	-			
				地盘	青衣190	制圖	W. E. X	2020-04-16	圖號	X85444-P01		
修改	-	-	-	採用工廠	地盤	✓	图纸名称	铝介子加工图	復核	-	數量	42+4=46
日期	-	-	-	材料颜色	CHROMATE		材料	X85444	批准	-	單件重量	- (KG)

和墙身码一起出地盘



美特鋁質有限公司 MIDI Aluminium FaBkicator Ltd.				工程號 J851 地盘 青衣190	類別 制圖 W.E. X	物料號 - 2020-04-16	圖號 - 數量 -
修改 - 日期 -	採用工廠 材料颜色 -	地盤 ✓	图纸名称 墙身码位置图 材料 -	復核 - 批准 -	數量 - 單件重量 -	(KG)	

PMU单元墙身码派位图

