



工程指示 / 要求簡箋(E.I.)

工程指示編號：EI/ 1832 /20

修改版次： B

工程編號： J851

工程名稱： 青衣明翹滙

工程項目： 試水箱用第牆掛碼

收件人： 生統

發件人： Joe Chan

日期： 3/7/2020

要求提供 / 確認 事項：

- () 初步鋁料 B.M.
- () 加工拆圖，然後生產
- () 尺寸表
- () 正式鋁料 B.M.
- () 技術上資料 / 指示
- () 報價
- () 配件 B.M.
- () 樣辦或貨品說明書
- () 分判合約
- () 其他： _____

內容：

請依附件資料，生產鋁掛碼，送試水場
(共21隻掛碼)

修改：開孔

急

請在 15/6/2020 前完成上列要求。

附有關圖紙 / 文件：

1 + 4 頁

以上項目為：

- 原合約工程包
- 原合約工程加 / 減賬
- 新工程報價

原因：-

分發東莞各部門：

- () 生產技術總監 連附件 () 技術部 連附件 () 生產部 連附件 () 機械設計部 連附件
- () 採購部 連附件 () 生產統籌部 連附件 梅軍
- () 質檢部 連附件 () 會計部 連附件 () 報關組 連附件 () 其他 樓 連附件


分發香港各部門：

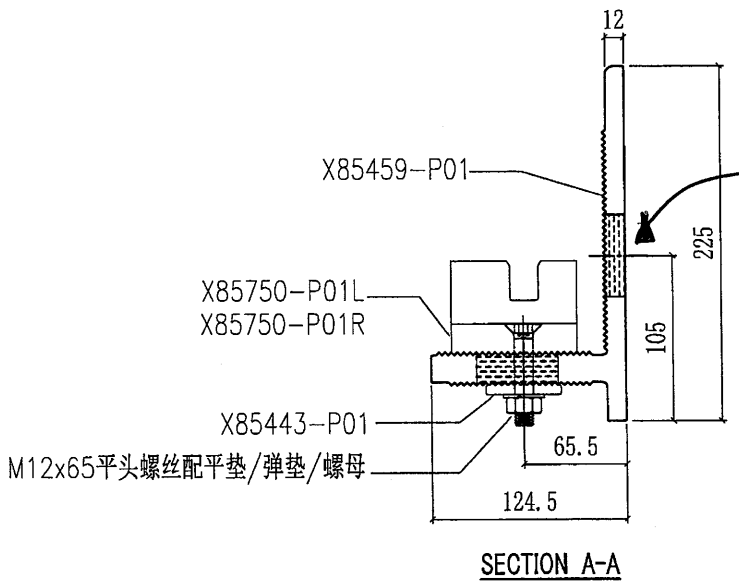
- () 行政部 連附件 () 會計部 連附件 () 統籌部 連附件 () 工程部地盤科文 連附件
- () 採購部 連附件 () QS 部 連附件 () 維修部 連附件 () 其他 _____ 連附件

傳遞編號： HK1305/20

發件人簽署： [Signature]
項目經理簽署： P. P. [Signature]

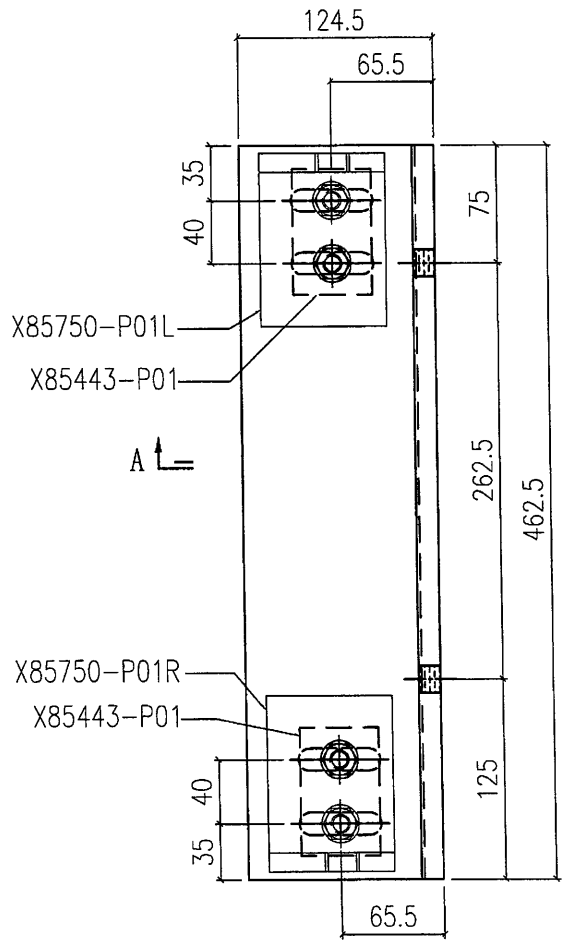
①

 美特鋁質有限公司 MIDI Aluminium Fabricator Ltd.				工程號	J851	類別		物料號	-	
				地盤	青衣190	制圖	W. E. X	2020-04-16	圖號	BK-P01
修改	-	-	-	採用工廠	地盤	✓	圖紙名稱	牆身碼組裝圖	復核	-
日期	-	-	-	材料顏色	-		材料	-	批准	-
									數量	3
									單件重量	- (KG)




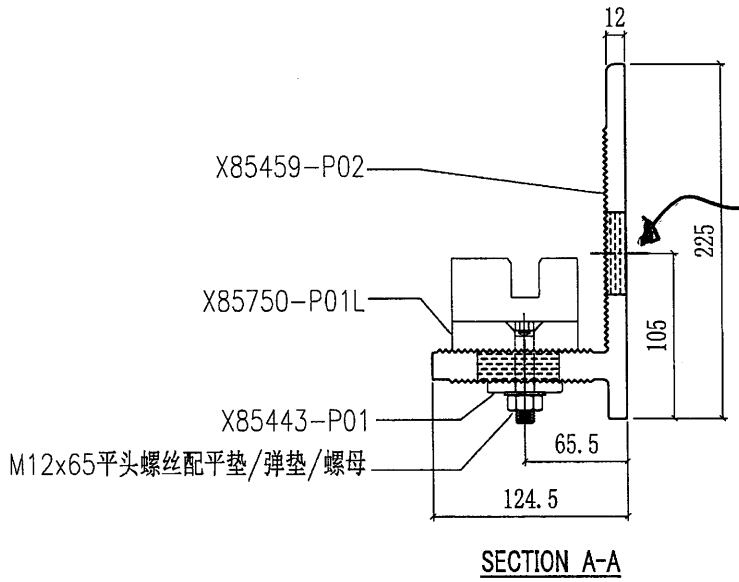
2-M18 36

X85750-P01R	1
X85750-P01L	1
X85443-P01	2
X85459-P01	1
編號	數量

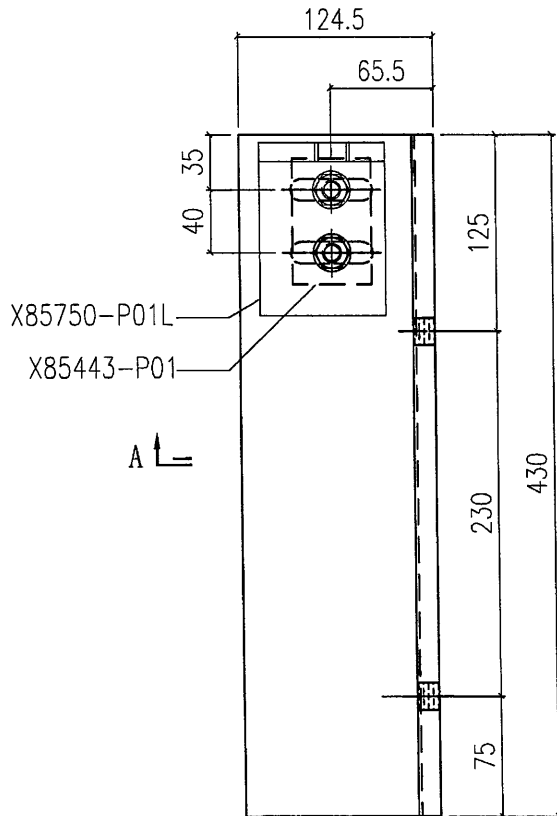


2


 美特鋁質有限公司 MIDI Aluminium Fabricator Ltd.				工程號	J851	類別		物料號	-	
修改	-	-	-	地盤	青衣190	制圖	W. E. X	2020-04-16	圖號	BK-P02
日期	-	-	-	採用工廠	地盤 ✓	圖紙名稱	牆身碼組裝圖	復核	-	-
				材料顏色	-	材料	-	批准	-	-
								數量	3	
								單件重量	-	(KG)

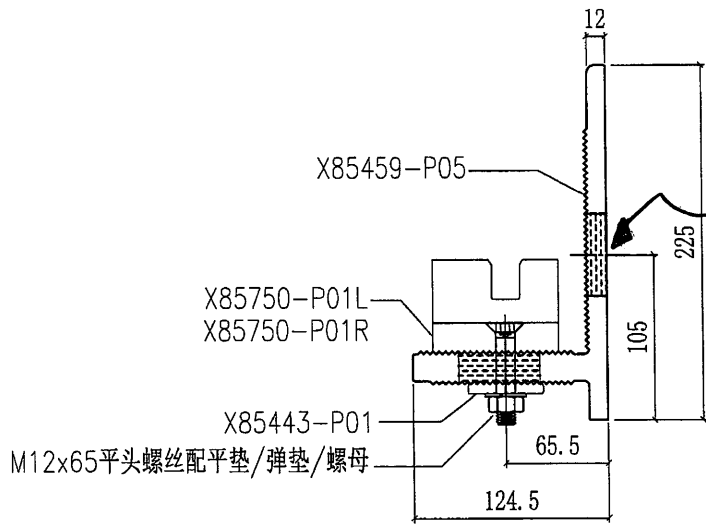


X85750-P01L	1
X85443-P01	1
X85459-P02	1
編號	數量



(3)

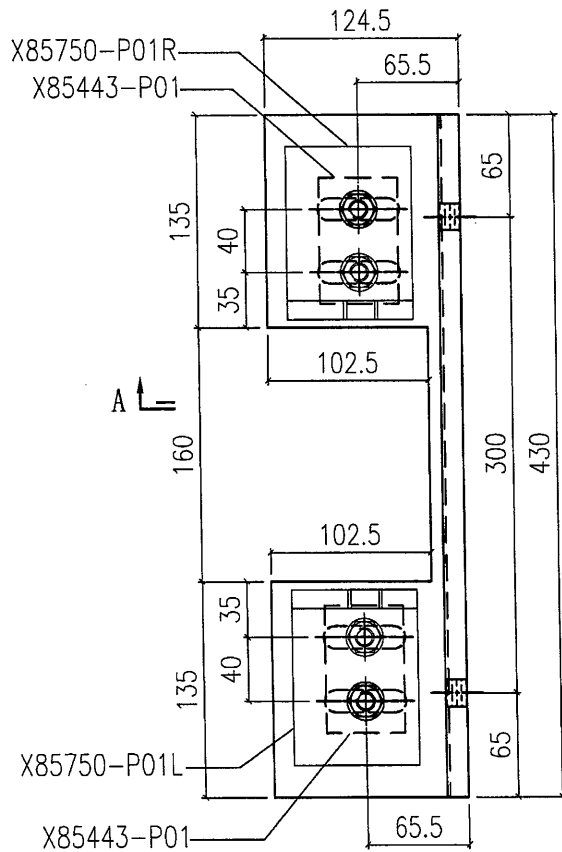
 美特鋁質有限公司 MIDI Aluminium Fabricator Ltd.				工程號	J851	類別		物料號	-	
修改	-	-	-	採用工廠	地盤	✓	圖紙名稱	青衣190	圖號	BK-P03
日期	-	-	-	材料顏色	-		材料	牆身碼組裝圖	數量	12
									單件重量	- (KG)
									復核	-
									批准	-



SECTION A-A

2-M12 孔


X85750-P01R	1
X85750-P01L	1
X85443-P01	2
X85459-P03	1
編號	數量

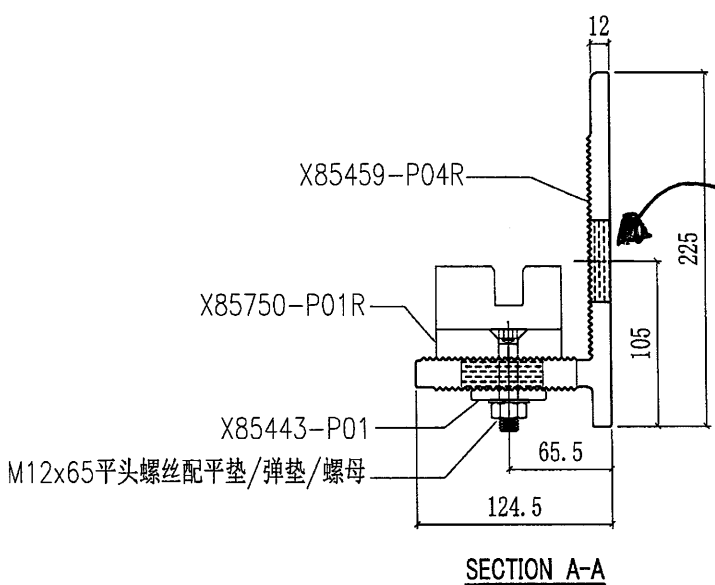


A ↑

↑ A

(4)

 美特鋁質有限公司 MIDI Aluminium Fabricator Ltd.				工程號 J851 地盘 青衣190	類別 制圖 W. E. X	物料號 - 圖號 BK-P04		
修改	-	-	採用工廠	地盤 ✓	图纸名称 墙身码组裝图 復核 -	-	數量	3
日期	-	-	材料颜色	-	材料 - 批准 -	-	單件重量	- (KG)



2-M18孔

X85750-P01R	1
X85443-P01	1
X85459-P04	1
编号	数量

