

工程指示 / 要求簡箋(E.I.)

工程指示編號：EI/ 1832 /20

修改版次：A

工程編號：J851

工程名稱：青衣明翹滙

工程項目：

試水箱用幕牆掛碼

收件人：

生統

發件人：

Leung Hin Wai

日期：8/6-2020

要求提供 / 確認 事項：

- | | | |
|------------------------------------|-------------------------------------|-------------------------------|
| <input type="checkbox"/> 初步鋁料 B.M. | <input type="checkbox"/> 加工拆圖，然後生產 | <input type="checkbox"/> 尺寸表 |
| <input type="checkbox"/> 正式鋁料 B.M. | <input type="checkbox"/> 技術上資料 / 指示 | <input type="checkbox"/> 報價 |
| <input type="checkbox"/> 配件 B.M. | <input type="checkbox"/> 樣辦或貨品說明書 | <input type="checkbox"/> 分判合約 |
| <input type="checkbox"/> 其他：_____ | | |

內容：

修改圖紙

請在 15/6/2020 前完成上列要求。

附有關圖紙 / 文件：

1 + 4 頁

以上項目為：

- 原合約工程包 原合約工程加 / 減賬 新工程報價

原因：-

分發東莞各部門：

- | | | | |
|--|---|---|--|
| <input type="checkbox"/> 生產技術總監 <input type="checkbox"/> 連附件 | <input type="checkbox"/> 技術部 <input type="checkbox"/> 連附件 | <input type="checkbox"/> 生產部 <input type="checkbox"/> 連附件 | <input type="checkbox"/> 機械設計部 <input type="checkbox"/> 連附件 |
| <input type="checkbox"/> 採購部 <input type="checkbox"/> 連附件 | <input checked="" type="checkbox"/> 生產統籌部 <input checked="" type="checkbox"/> 連附件 | 梅軍 | |
| <input type="checkbox"/> 質檢部 <input type="checkbox"/> 連附件 | <input type="checkbox"/> 會計部 <input type="checkbox"/> 連附件 | <input type="checkbox"/> 報關組 <input type="checkbox"/> 連附件 | <input checked="" type="checkbox"/> 其他 <input checked="" type="checkbox"/> 連附件 |

分發香港各部門：

- 行政部 連附件 會計部 連附件 統籌部 連附件 工程部地盤科文 連附件
 採購部 連附件 QS 部 連附件 維修部 連附件 其他 _____ 連附件

傳遞編號：

HK 1069


發件人簽署：

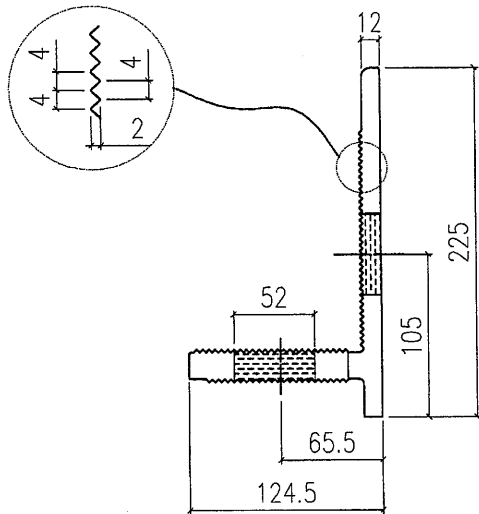
Handwritten signature

項目經理簽署：

Handwritten signature

5

 美特鋁質有限公司 MIDI Aluminium Fabricator Ltd.				工程號	J851	類別		物料號	-					
				地盤	青衣190	制圖	W. E. X	2020-04-16	圖號	X85459-P01				
修改	-	-	-	採用工廠	✓	地盤	-	圖紙名稱	鋁固定碼加工圖	復核	-	-	數量	3
日期	-	-	-	材料顏色	CHROMATE	材料	X85459	批准	-	-	-	單件重量	-	(KG)



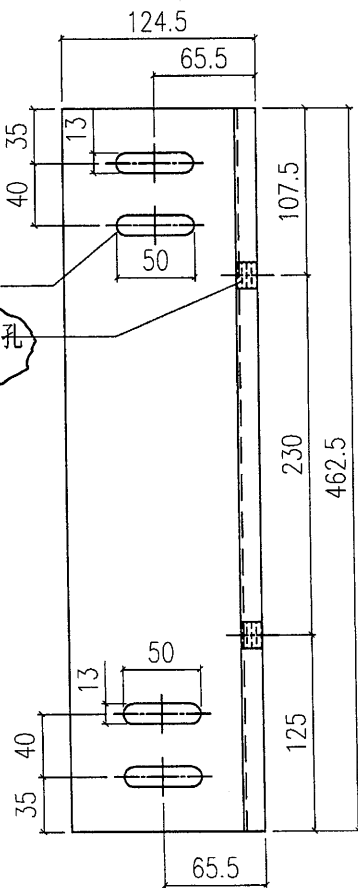
SECTION A-A

此孔廠不用開
由地盤現場開

4- ϕ 13x50長孔


2- ϕ 17x50長孔

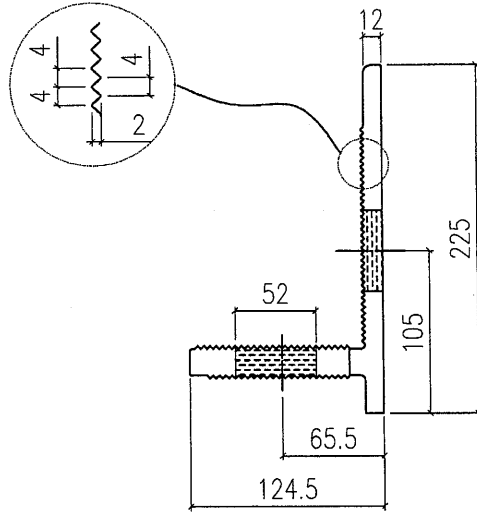
A ↕



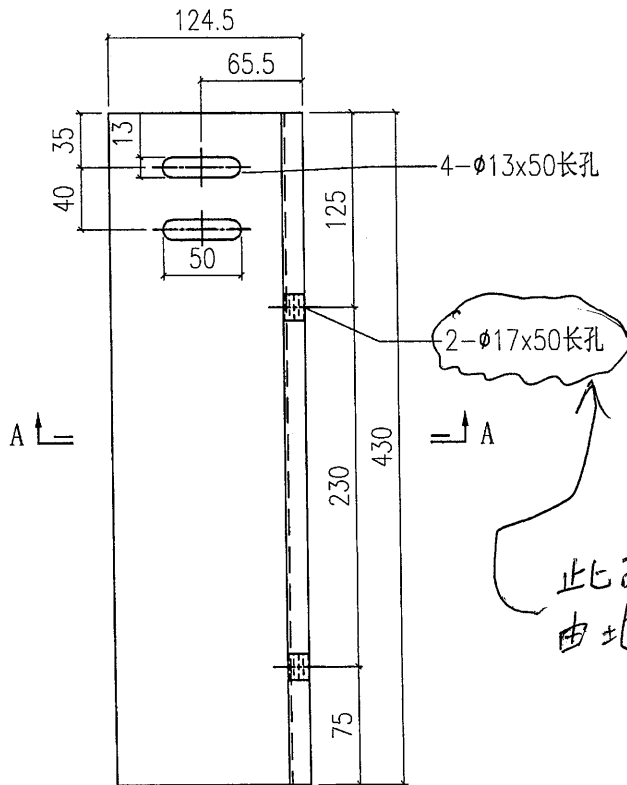
↕ A

6


 美特鋁質有限公司 MIDI Aluminium Fabricator Ltd.				工程號	J851	類別		物料號	-
修改	-	-	-	採用工廠	✓	地盤	-	圖號	X85459-P02
日期	-	-	-	材料顏色	CHROMATE	圖紙名稱	鋁固定碼加工圖	數量	3
						材料	X85459	單件重量	- (KG)
						復核	-		
						批准	-		

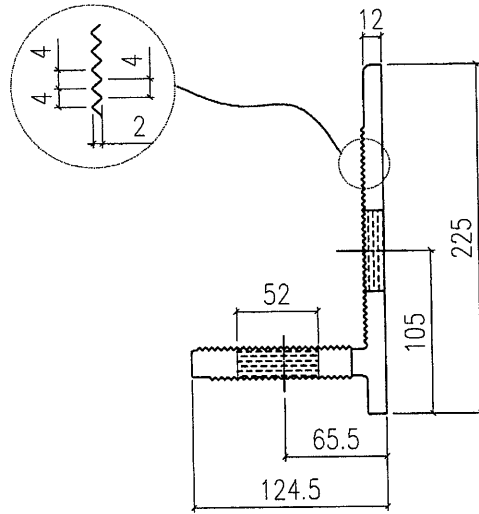


SECTION A-A

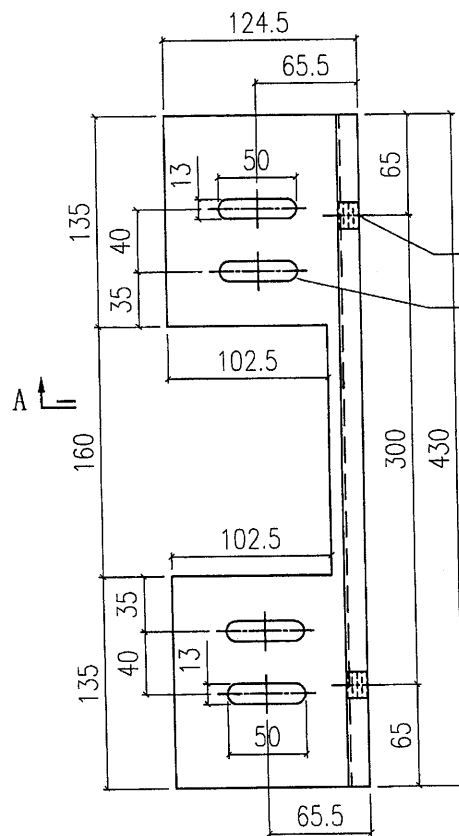


此孔廠不用開
 由地盤現場開

 美特鋁質有限公司 MIDI Aluminium Fabricator Ltd.				工程號	J851	類別		物料號	-
修改	-	-	-	採用工廠	✓	地盤	-	圖號	X85459-P03
日期	-	-	-	材料顏色	CHROMATE	圖紙名稱	铝固定碼加工圖	數量	12
						材料	X85459	單件重量	- (KG)
						制圖	W. E. X	2020-04-16	
						復核	-	-	
						批准	-	-	



SECTION A-A




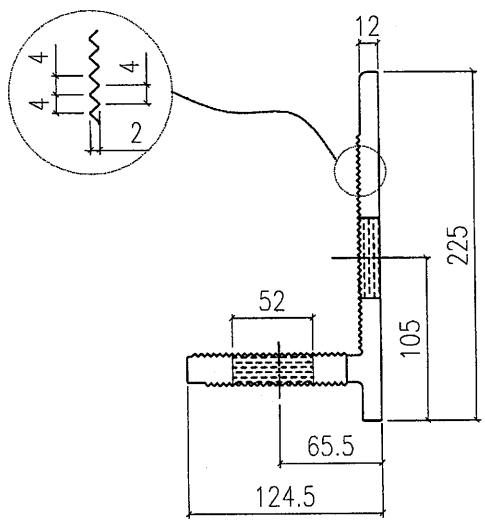
此孔廠不用開
由地盤現場開

2- $\phi 17 \times 50$ 长孔
4- $\phi 13 \times 50$ 长孔

A

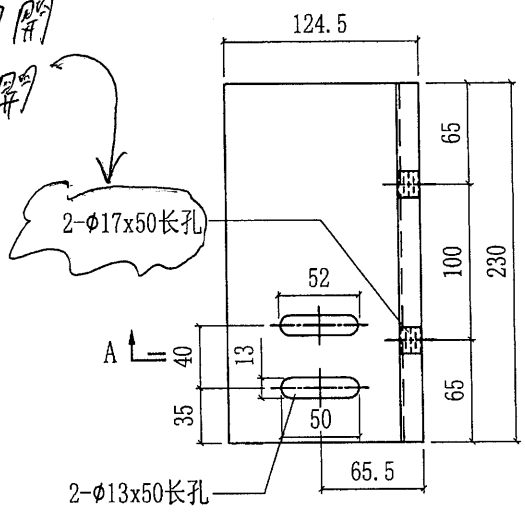
8

 美特鋁質有限公司 MIDI Aluminium Fabricator Ltd.				工程號	J851	類別		物料號	-					
				地盤	青衣190	制圖	W. E. X	2020-04-16	圖號	X85459-P04				
修改	-	-	-	採用工廠	✓	地盤	-	圖紙名稱	鋁固定碼加工圖	復核	-	-	數量	3
日期	-	-	-	材料顏色	CHROMATE	材料	X85459	批准	-	-	單件重量	-	(KG)	



SECTION A-A

此孔廠不用開
 由地盤現場開



A