

工程指示 / 要求簡箋(E.I.)

工程指示編號：EI/1831 / 20

修改版次：-

工程編號：J851

工程名稱：青衣明翹匯住宅

工程項目：地盤用鐵件(後裝百業窗用)

收件人：Maggie

發件人：Leung Hin Wai

日期：21/05/2020

要求提供 / 確認 事項：

- () 初步鋁料 B.M. () 加工拆圖，然後生產 () 尺寸表
- () 正式鋁料 B.M. () 技術上資料 / 指示 () 報價
- () 配件 B.M. () 樣辦或貨品說明書 () 分判合約
- () 其他：_____

內容：

請按附頁 BM 訂貨，送地盤。

請在 7 月頭 前完成上列要求。

附：- 1+9頁

以上項目為：

- 原合約工程包 原合約工程加 / 減賬 新工程報價

原因：-


分發東莞各部門：

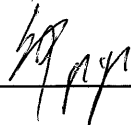
- () 生產技術總監 連附件 () 技術部 連附件 () 生產部 連附件 () 機械設計部 連附件
- () 採購部 連附件 () 生產統籌部 連附件
- () 質檢部 連附件 () 會計部 連附件 () 報關組 連附件 () 其他 _____ 連附件


分發香港各部門：

- () 行政部 連附件 () 會計部 連附件 () 統籌部 連附件 () 工程部地盤科文 連附件
- () 採購部 連附件 () QS 部 連附件 () 維修部 連附件 () 其他 _____ 連附件

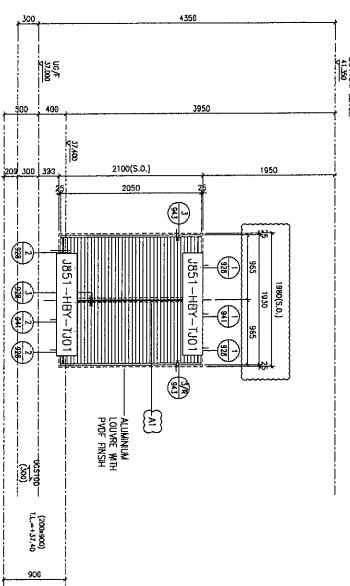
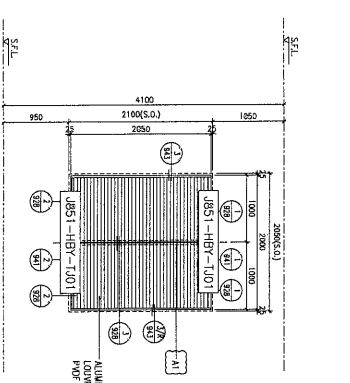
傳遞編號：

發件人簽署： 

項目經理簽署： 

 美特鋁質 有限公司 MTDI Aluminium Fabricator Ltd.		工程號: J-851	計算:	吳禕瑜	日期: 29/4/2020	送呈: 施哥
地盤名稱: 青衣明翹匯		項目類別: 后装百叶项目	核對:	王禮秋	日期: 29/4/2020	副本:
地盤用鐵件BM表 修改版次:		批准:	鐵件總重量KG:		77.89	此BM依據最新施工圖資料計算
BM編號	修改內容	鐵件圖號	圖紙名稱	顏色	實用	後備
1	J851-HBY-TJ01	鐵件加工圖		熱浸鍍鋅+刷瀝青油	20	0
2	J851-HBY-TJ02	鐵件加工圖		熱浸鍍鋅+刷瀝青油	12	0
3	J851-HBY-TJ03	鐵件加工圖		熱浸鍍鋅+刷瀝青油	2	0
4					合計:	34
					單件 (kg)	總重量 (kg)
					1.854	37.080
					2.708	32.496
					4.159	8.318
					合計:	77.894
加工說明 1. 所有需燒焊之鐵件均需驗磁粉焊20%, 目測100%, 除特別注明外, 詳見附件8.56-1 2. 所有鐵件均需熱浸鍍鋅, 材質為Grade S275(BS EN10025 & EN10210) 3. 加工成品分三批交地盤, 到貨前需提前三至五天聯絡地盤負責人以便安排申請入閘紙及告知來貨詳情						

工程號 J-851 地盤 青衣明翹匯

<p>LOUVER MARK</p> <p>REMARK</p>	<p>1/12 1 no.</p> <p>LOCATION</p> <p>SMOKE VENT OUTLET AT L/GF (IN-SITU WALL)</p>		<p>LOUVER MARK</p> <p>REMARK</p>	<p>1/12 1 no.</p> <p>LOCATION</p> <p>EMERGENCY GENERATOR ROOM AT PUMP ROOM PLAN (IN-SITU WALL)</p>	
<p>MATERIAL</p> <p>REMARK</p>	<p>PWF 3 COATED ALUMINIUM LOUVERS AND FRAME</p> <p>1. ALL STEEL WORKS SHOULD BE HOP DIP GALVANIZED AND COMPLIED WITH PAINT FINISH COLOR TO BE APPROVED BY ARCHITECT</p> <p>2. (50% FREE AREA)</p> <p>3. LOUVER TO BE INSTALLED ON IN-SITU WALL UNLESS OTHERWISE STATED</p> <p>4. WITH WIRE MESH</p>	<p>MATERIAL</p> <p>REMARK</p>	<p>PWF 3 COATED ALUMINIUM LOUVERS AND FRAME</p> <p>1. ALL STEEL WORKS SHOULD BE HOP DIP GALVANIZED AND COMPLIED WITH PAINT FINISH COLOR TO BE APPROVED BY ARCHITECT</p> <p>2. (50% FREE AREA)</p> <p>3. LOUVER TO BE INSTALLED ON IN-SITU WALL UNLESS OTHERWISE STATED</p> <p>4. WITH WIRE MESH</p>	<p>MATERIAL</p> <p>REMARK</p>	<p>PWF 3 COATED ALUMINIUM LOUVERS AND FRAME</p> <p>1. ALL STEEL WORKS SHOULD BE HOP DIP GALVANIZED AND COMPLIED WITH PAINT FINISH COLOR TO BE APPROVED BY ARCHITECT</p> <p>2. (50% FREE AREA)</p> <p>3. LOUVER TO BE INSTALLED ON IN-SITU WALL UNLESS OTHERWISE STATED</p> <p>4. WITH WIRE MESH</p>

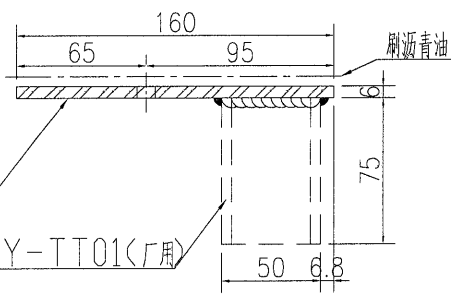
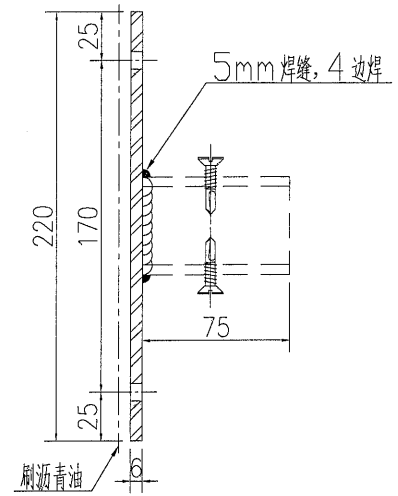
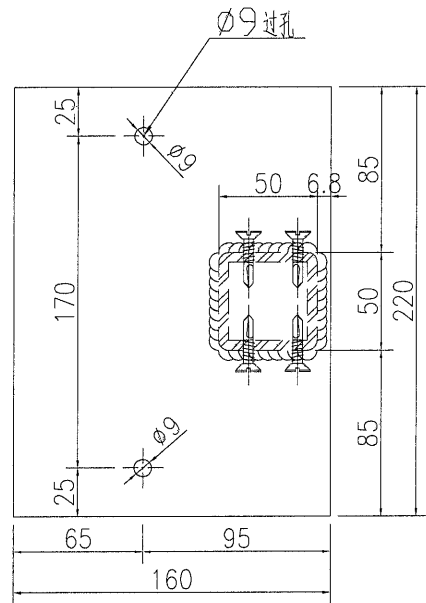
名稱	鐵件安裝位置圖	制圖	吳禕瑜	2020.04.29	修改	
材料		復核			日期	
顏色		批准			圖號	J851-HBY-TJW1



美特鋁質 有限公司
MIDI Aluminium Fabricator Ltd.

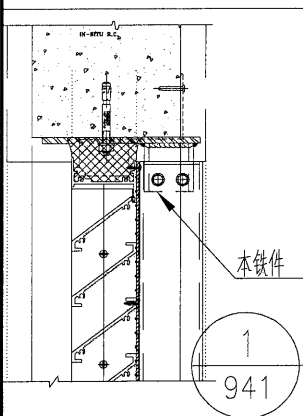
数量	备注
20	

工程號	J-851	地盤	青衣明翹匯
-----	-------	----	-------



220x160x6mm 铁板

编号: J851-HBY-TT01(厂用)
地盘烧焊

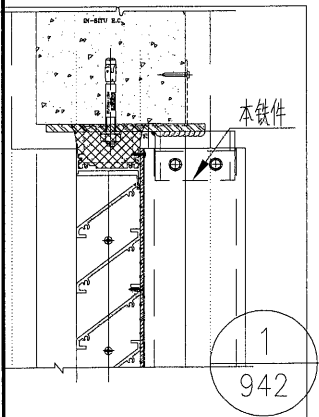
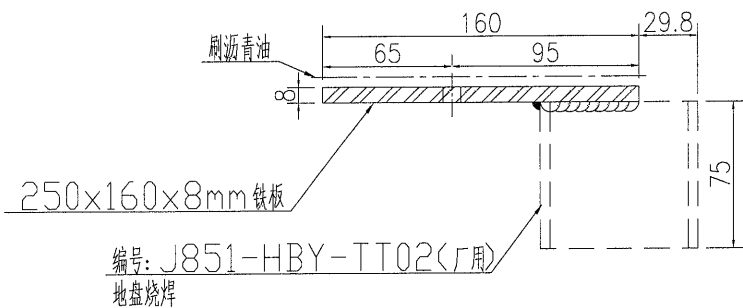
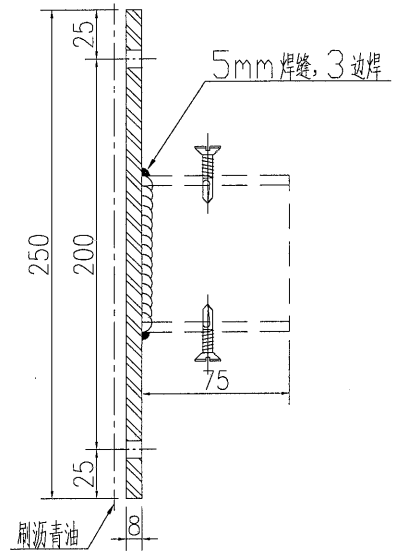
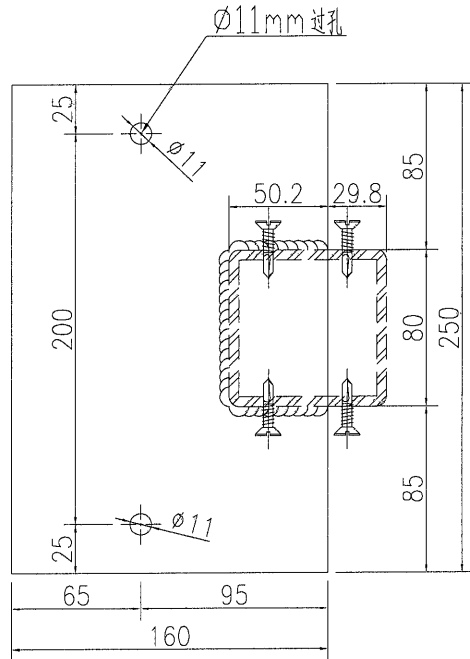


名稱	鐵件加工圖	制圖	吳祎瑜	2020.04.29	修改		
材料	详见加工圖	復核			日期		
顏色	热浸镀锌+刷瀝青油	批准			圖號	J851-HBY-TJ01	

美特铝质有限公司
MIDI Aluminium Fabricator Ltd.

数量	备注
12	

工程號 J-851 地盤 青衣明翹匯



名稱	鐵件加工圖	制圖	吳祿瑜	2020.04.29	修改		
材料	详见加工圖	復核			日期		
顏色	热浸镀锌+刷沥青油	批准			圖號	J851-HBY-TJ02	

美特铝质有限公司
MIDI Aluminium Fabricator Ltd.

数量

备注

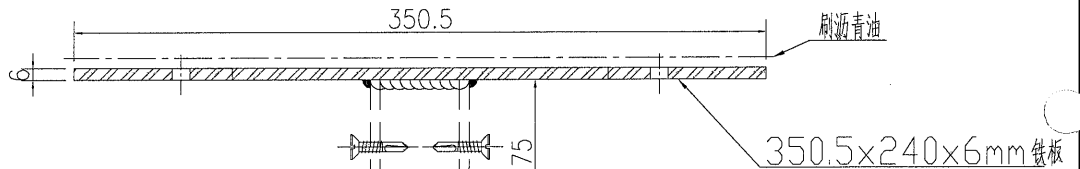
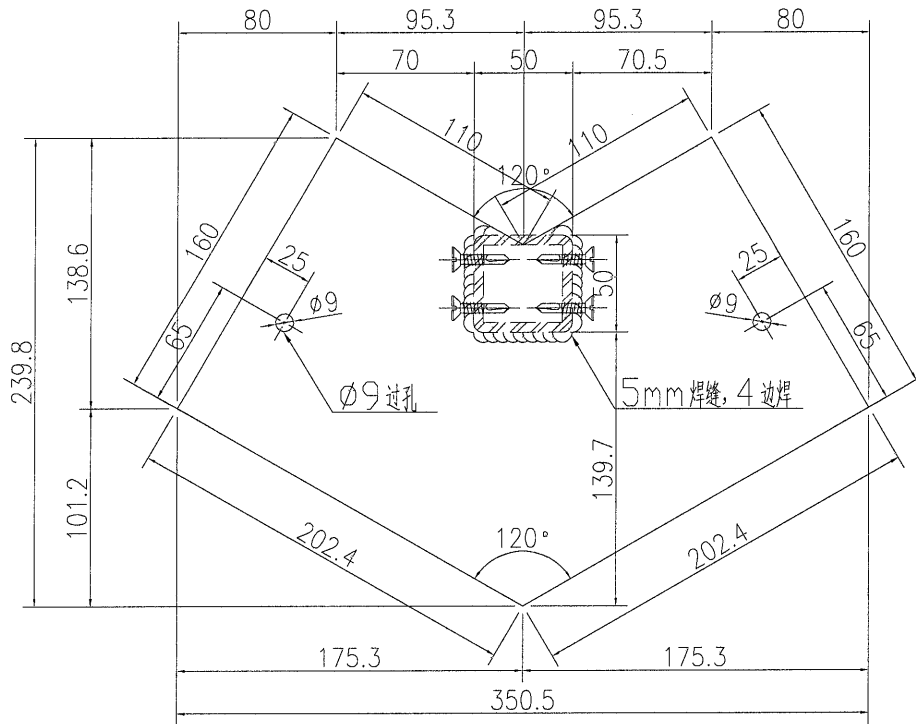
2

工程號

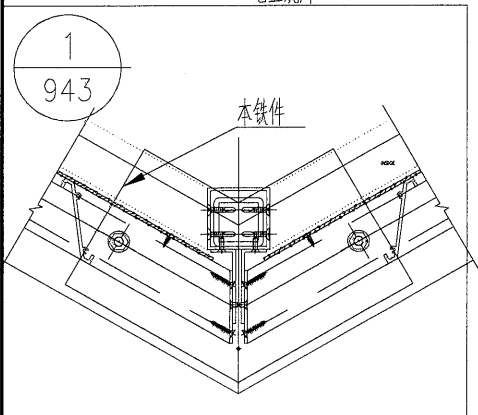
J-851

地盤

青衣明翹匯



编号: J851-HBY-TT01(厂用)
地盤烧焊



名稱	鐵件加工圖	制圖	吳祎瑜	2020.04.29	修改			
材料	详见加工圖	復核			日期			
顏色	热浸镀锌+刷沥青油	批准			圖號	J851-HBY-TJ03		