



工程指示編號：EI / 1818

修改版次：-

工程編號：J851

工程名稱：青衣 明翹匯

工程項目：VMU 用鐵件(廠幕牆樣板)

收件人：羅小姐

發件人：Leung Hin Wai

日期：18/05/2020

要求提供 / 確認 事項：

- | | | |
|------------------------------------|-------------------------------------|-------------------------------|
| <input type="checkbox"/> 初步鋁料 B.M. | <input type="checkbox"/> 加工拆圖，然後生產 | <input type="checkbox"/> 尺寸表 |
| <input type="checkbox"/> 正式鋁料 B.M. | <input type="checkbox"/> 技術上資料 / 指示 | <input type="checkbox"/> 報價 |
| <input type="checkbox"/> 配件 B.M. | <input type="checkbox"/> 樣辦或貨品說明書 | <input type="checkbox"/> 分判合約 |
| <input type="checkbox"/> 其他：_____ | | |

內容：

請按附頁訂貨，交廠。 不須驗焊。

請在 5月30日 前完成上列要求。

附：

以上項目為：

- 原合約工程包 原合約工程加 / 減賬 新工程報價

原因：-

分發東莞各部門：

- () 生產技術總監 連附件 () 技術部 連附件 () 生產部 連附件 () 機械設計部 連附件
 () 採購部 連附件 () 生產統籌部 連附件
 () 質檢部 連附件 () 會計部 連附件 () 報關組 連附件 () 其他 _____ 連附件

分發香港各部門：

- () 行政部 連附件 () 會計部 連附件 () 統籌部 連附件 () 工程部地盤科文(柄) 連附件
 () 採購部 連附件 () QS 部 連附件 () 維修部 連附件 () 其他 _____ 連附件

傳遞編號：

H/K 0859

發件人簽署：

項目經理簽署：

美特鋁質有限公司 MIDI Aluminium Fabricator Ltd.		工程號:	J-851	計算:	鞠章芳	日期:	17/5/2020	送呈:	施哥		
廠用鐵件BM表		地盤名稱:	青衣明翹匯	核對:	謝永林	日期:	17/5/2020 <th>副本:</th> <td></td>	副本:			
		項目類別:	幕牆鐵件	批准:	Andy	日期:	18/5-2020 <td colspan="2"></td>				
BM編號: J851-CW-M01-F-PP001		修改版次:		A/C Code:		鐵件總重量KG:		8646.181			
序號	修改內容	鐵件圖號	鐵件名稱	顏色	實用	後備	總數	單位	單件/件 (kg)	總重量 (kg)	備注
1		851-TJ01	350X350X16mm工字鋼	紅單油	4	0	4	件	907.04	3628.18	
2		851-TJ01a	120X120X8mm鐵通	紅單油	4	0	4	件	130.33	521.33	
3		851-TB01	500X500X16mm鐵巴	紅單油	4	0	4	件	31.40	125.60	
4		851-TB02	350X350X16mm鐵巴	紅單油	4	0	4	件	15.39	61.54	
5		851-TB03	40X60mm鐵巴	紅單油	4	0	4	件	22.42	89.68	
6		851-TB04	40X60mm鐵巴	紅單油	2	0	2	件	2.44	4.89	
7		851-TB05	100X8mm鐵巴	紅單油	6	0	6	件	0.63	3.77	
8		851-TB06	60X10mm鐵巴	紅單油	6	0	6	件	0.47	2.83	
9		851-TB07	60X6mm鐵巴	紅單油	4	0	4	件	0.57	2.26	
10		851-TB08	80X60X5mm鐵巴	紅單油	3	0	3	件	0.19	0.57	
11		851-TJ02	350X350X16mm工字鋼	紅單油	4	0	4	件	107.91	431.66	
12		851-TJ03	350X350X16mm工字鋼	紅單油	4	0	4	件	151.39	605.55	
13		851-TJ04	350X350X16mm工字鋼	紅單油	4	0	4	件	182.59	730.34	
14		851-TJ05	350X350X16mm工字鋼	紅單油	4	0	4	件	463.24	1852.96	
15		851-TJ06	100X100X8mm工字鋼	紅單油	6	0	6	件	20.18	121.10	
16		851-TJ07	100X100X8mm工字鋼	紅單油	3	0	3	件	22.21	66.64	
17		ST-T01	102X51X6.1X7.6mm鐵角	紅單油	1	0	1	件	32.31	32.31	
18		ST-T02	102X51X6.1X7.6mm鐵角	紅單油	1	0	1	件	40.92	40.92	
19		ST-T03	215X30X3mm鐵角	紅單油	6	0	6	件	7.84	47.02	
20		ST-T04	215X30X3mm鐵角	紅單油	3	0	3	件	7.13	21.38	

BM編號: J851-CW-M01-F-PP001		工程號: J-851		計算: 鞠章芳		日期: 17/5/2020		送呈: 施哥			
MIDI Aluminium Fabricator Ltd.		青衣明翹匯		核對: 謝永林		日期: 17/5/2020		副本:			
廠用鐵件BM表		幕牆鐵件		批准: Andy		日期:					
修改版次:		A/C Code :		鐵件總重量KG:		8646.181					
序號	修改內容	鐵件圖號	鐵件名稱	顏色	實用	後備	總數	單位	單件/件 (kg)	總重量 (kg)	備注
21		ST-T05	30X50X5mm鐵角	紅單油	1	0	1	件	0.38	0.38	
22		ST-T06	30X50X5mm鐵角	紅單油	1	0	1	件	8.95	8.95	
23		ST-T07	30X50X5mm鐵角	紅單油	1	0	1	件	1.03	1.03	
24		ST-T05R	30X50X5mm鐵角	紅單油	1	0	1	件	0.38	0.38	
25		ST-T06R	30X50X5mm鐵角	紅單油	1	0	1	件	8.95	8.95	
26		ST-T07R	30X50X5mm鐵角	紅單油	1	0	1	件	1.03	1.03	
27		ST-T08	60X60X5mm鐵角	紅單油	1	0	1	件	14.13	14.13	
28		ST-T09	60X60X5mm鐵角	紅單油	1	0	1	件	17.90	17.90	
29		ST-T10	35X35X5mm鐵角	紅單油	12	0	12	件	0.15	1.84	
30		ST-T11	50X50X5mm鐵角	紅單油	6	0	6	件	0.37	2.24	
31		ST-TC01	80X80X6mm鐵通	紅單油	8	0	8	件	3.10	24.76	
32		ST-TC02	80X80X5mm鐵通	紅單油	6	0	6	件	2.36	14.13	
33		ST-TC03	100X60X8mm鐵通	紅單油	4	0	4	件	20.88	83.53	
34		ST-TC04	100X60X6mm鐵通	紅單油	2	0	2	件	2.28	4.55	
35		ST-TC05	100X50X5mm鐵通	紅單油	1	0	1	件	1.43	1.43	
36		ST-TC06	100X50X5mm鐵通	紅單油	2	0	2	件	33.30	66.60	
37		ST-TC07	100X50X5mm鐵通	紅單油	1	0	1	件	3.85	3.85	
						小計:	127	件		8646.18	

圖則登記表
DRAWING REGISTER

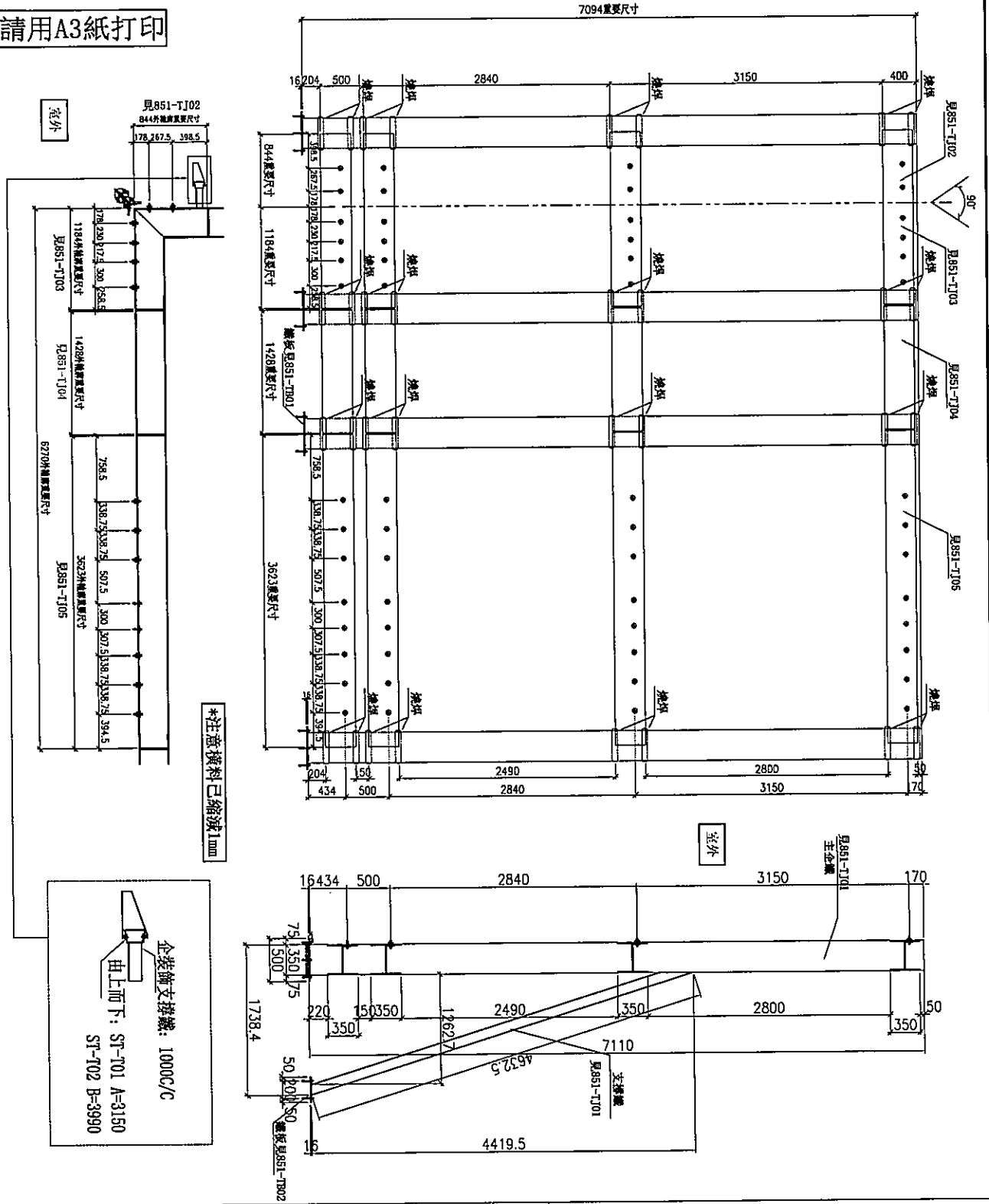
		接收日期 Receiving Date (適用於客戶圖則)									
工程名稱 Project Title:	青衣明翹滙	年									
	幕牆鐵架拆圖		月								
工程編號 Project No:	J-851	日									
分發予 Distributed To			年	20							
		月		5							
			日	17							
		修訂編號 Revision No.									
圖則編號 Drg. No.	圖則名稱 Drawing Title										
851-PE101	幕牆工字鋼組裝圖	1	-								
851-TJ01	350X350工字鋼加工圖	2	-								
851-TB01	主鐵架企用鐵巴拆圖	3	-								
851-TB02	主鐵架支撐用鐵巴拆圖	4	-								
851-TJ02	槽鐵加工圖拆圖	5	-								
851-TJ03	槽鐵加工圖拆圖	6	-								
851-TJ04	槽鐵加工圖拆圖	7	-								
851-TJ05	槽鐵加工圖拆圖	8	-								
ST-TC01	企裝飾支撐鐵通拆圖	9	-								
ST-T01	企裝飾鐵角拆圖	10	-								
851-PE102	陽台工字鋼組裝圖	11	-								
851-TJ06	陽台鐵側面拆圖	12	-								
851-TJ07	陽台鐵正面拆圖	13	-								
ST-TC02	陽台支撐鐵通拆圖	14	-								
ST-T03	陽台底部鐵槽拆圖	15	-								
851-PE103	欄河配件焊接尺寸圖	16	-								
851-PE103a	欄河配件焊接尺寸圖	17	-								
851-PE104	欄河配件焊接尺寸圖	18	-								
851-PE104a	欄河配件焊接尺寸圖	19	-								
851-TB03	欄河企柱企鐵拆圖	20	-								
851-TB04	欄河企柱企鐵拆圖	21	-								
851-TB05	欄河加力角拆圖	22	-								
851-PE105	欄河鐵組裝圖	23	-								
851-TB06	欄河角位組裝角拆圖	24	-								
851-TB07	欄河頂部扶手鐵巴拆圖	25	-								

圖則登記表
DRAWING REGISTER

		接收日期 Receiving Date (適用於客戶圖則)									
工程名稱 Project Title:	青衣明翹滙	年									
	幕牆鐵架拆圖		月								
工程編號 Project No:	J-851	日									
分發予 Distributed To			年	20							
		月		5							
				日	17						
		修訂編號 Revision No.									
圖則編號 Drg. No.	圖則名稱 Drawing Title										
ST-TC03	欄河企柱/8mm鐵巴拆圖	26	-								
ST-TC04	欄河企柱拆圖	27	-								
ST-T05	企裝飾用鐵角拆圖	28	-								
ST-T05R	企裝飾用鐵角拆圖	29	-								
ST-TC05	企裝飾架鐵通拆圖	30	-								
851-TB08	企裝飾架連接巴拆圖	31	-								
ST-T08	企裝飾架鐵角拆圖	32	-								
ST-T10	欄河配用鐵角拆圖	33	-								
ST-T11	裝飾用配裝角拆圖	34	-								

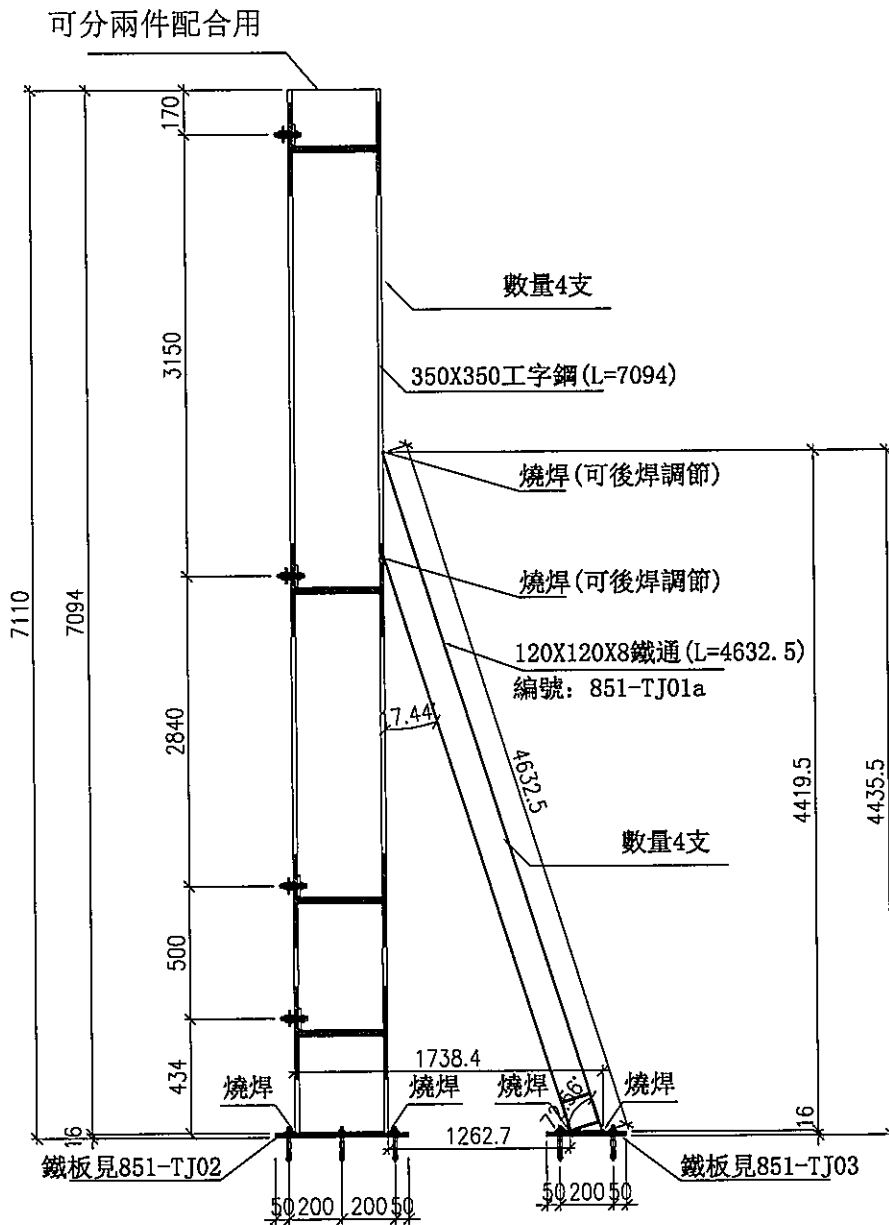
 美特鋁質 MIDI Aluminium Fabricator Ltd.	類別		物料編號			
	制圖	鞠章芳	2020.4.23	圖號	851-PE101	
修改		復核	謝永林	2020.5.6	數量	-
日期		批准	Andy		位置	

請用A3紙打印



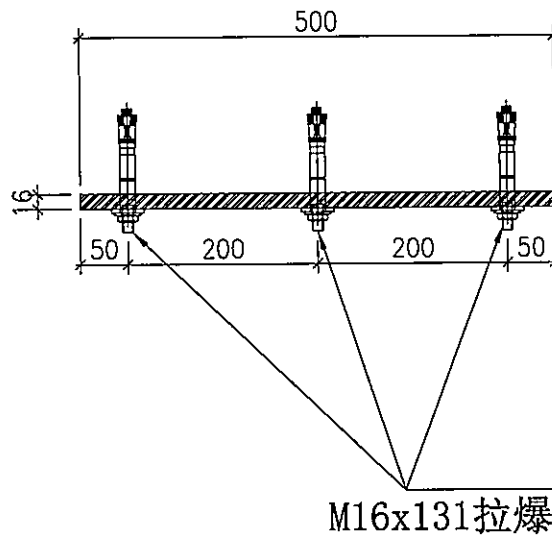
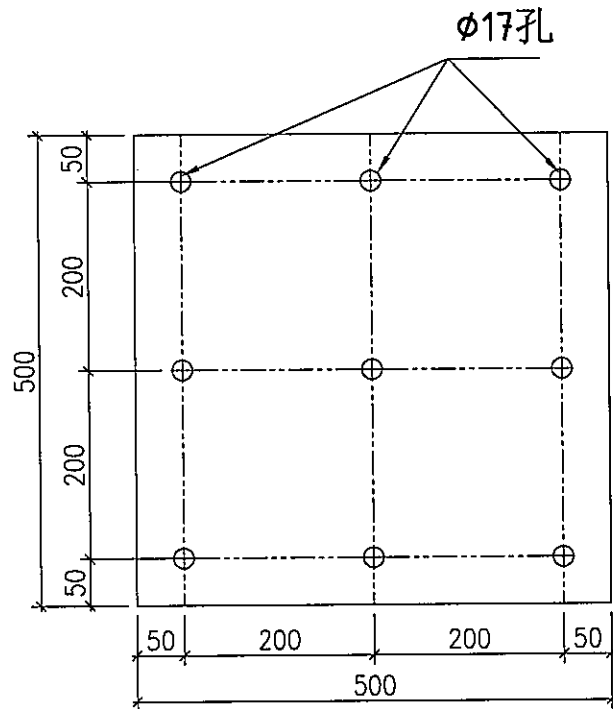
工程號	J-851	地盤	青衣明翹滙	附 件
名稱	幕牆工字鋼組裝圖		採用	
材料			地盤	
顏色	紅單油		工廠	

 美特鋁質 MIDI Aluminium Fabricator Ltd.	類別		物料號		
	制圖	鞠章芳	2020.4.23	圖號	851-TJ01
修改				數量	-
日期				位置	
	復核	謝永林	2020.5.6		
	批准	Andy			



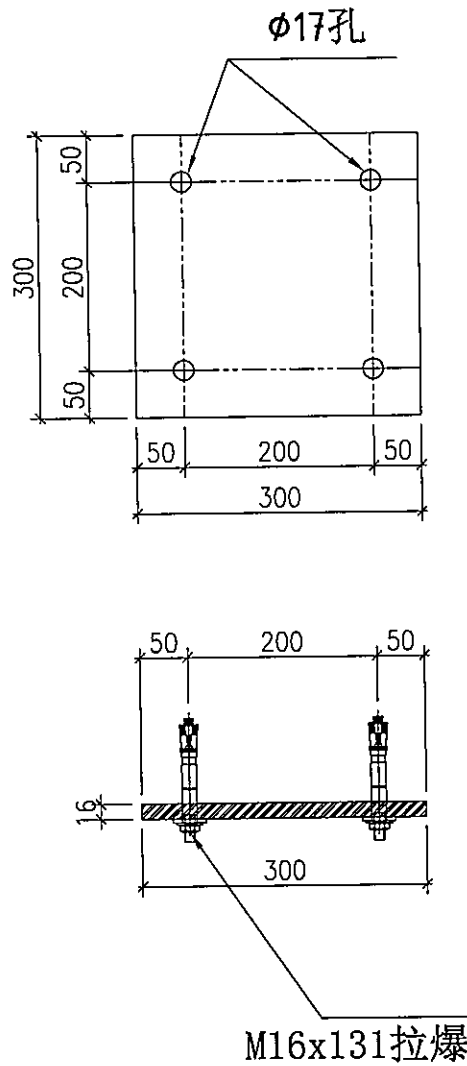
工程號	J-851	地盤	青衣明艸滙	附 件
名稱	幕牆工字鋼加工圖		採用	
材料	350X350X16工字鋼/120X120X8鐵通		地盤	
顏色	紅單油		工廠	

 美特鋁質 有限公司 MIDI Aluminium Fabricator Ltd.				類別		物料號		
修改				制圖	鞠章芳	2020.4.23	圖號	851-TB01
日期				復核	謝永林	2020.5.6	數量	4
				批准	Andy		位置	



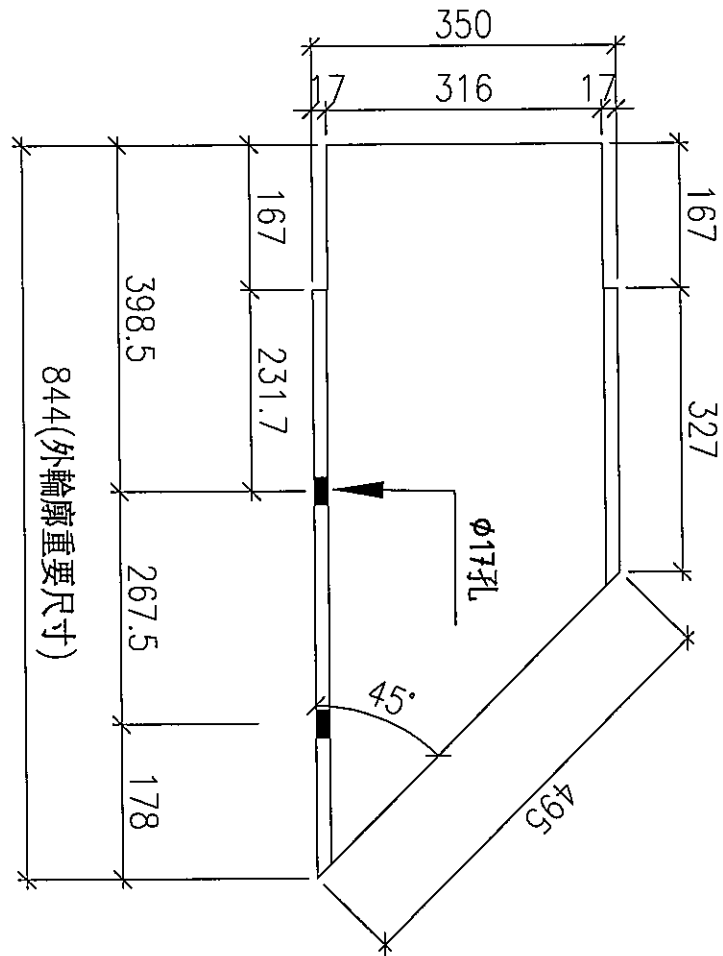
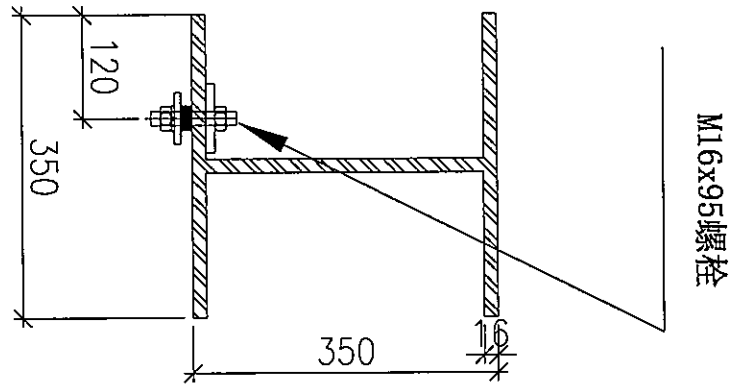
工程號	J-851	地盤	青衣明翹滙	附件
名稱	主鐵架企用鐵巴拆圖		採用	
材料	500x500x16mm 鐵巴		地盤	
顏色	紅單油		工廠	

 美特鋁質 有限公司 MIDI Aluminium Fabricator Ltd.				類別		物料號	
				制圖	鞠章芳	2020.4.23	圖號 851-TB02
修改				復核	謝永林	2020.5.6	數量 4
日期				批准	Andy		位置




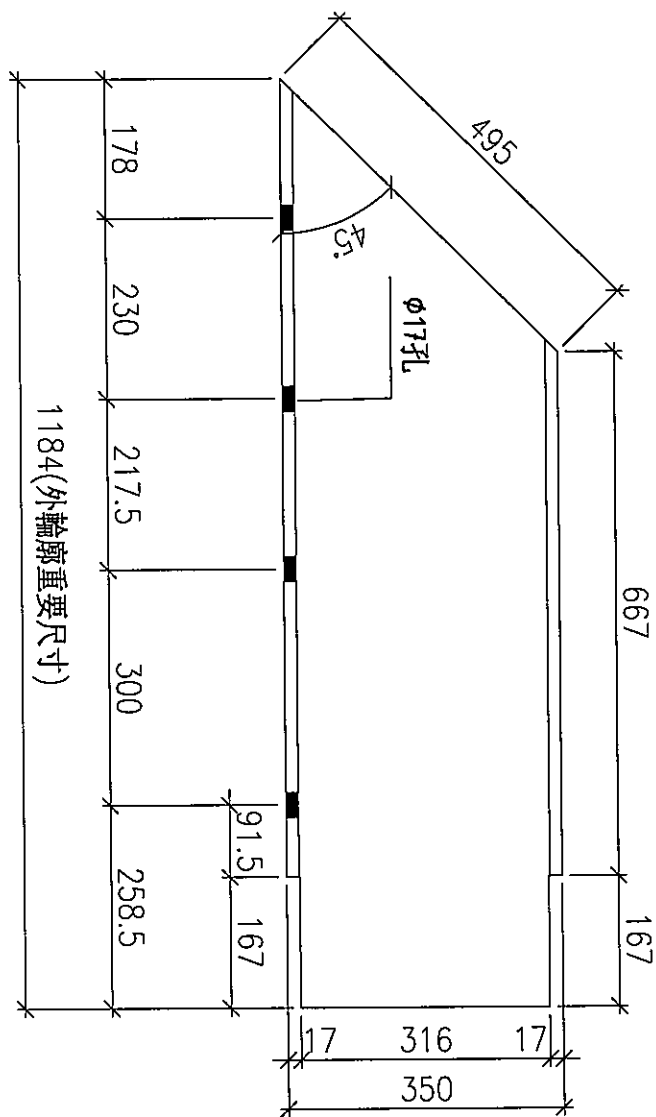
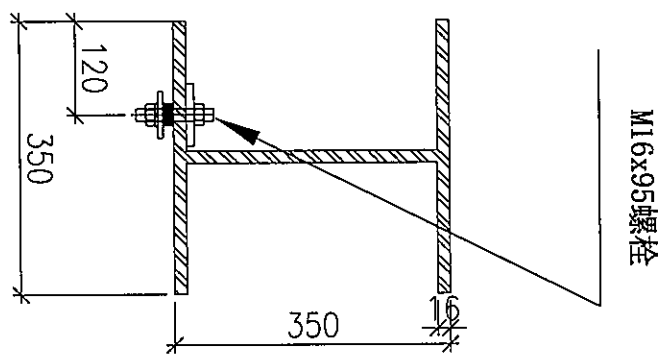
工程號	J-851	地盤	青衣明翹滙	附 件
名稱	主鐵架支撐用鐵巴拆圖		採用	
材料	300x300x16mm 鐵巴		地盤	
顏色	紅單油		工廠 <input checked="" type="checkbox"/>	

 美特鋁質 有限公司 MIDI Aluminium Fabricator Ltd.				類別		物料號		
修改				制圖	鞠章芳	2020.4.23	圖號	851-TJ02
日期				復核	謝永林	2020.5.6	數量	4
				批准	Andy		位置	



工程號	J-851	地盤	青衣明趵滙	附件
名稱	槽鐵拆圖	採用		
材料	350x350工字鋼	地盤		
顏色	紅單油	工廠	✓	

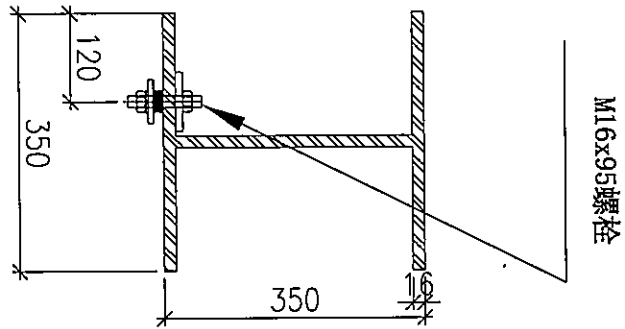
 美特鋁質 有限公司 MIDI Aluminium Fabricator Ltd.				類別		物料號	
修改				制圖	鞠章芳	2020.4.23	圖號 851-TJ03
日期				復核	謝永林	2020.5.6	數量 4
				批准	Andy		位置



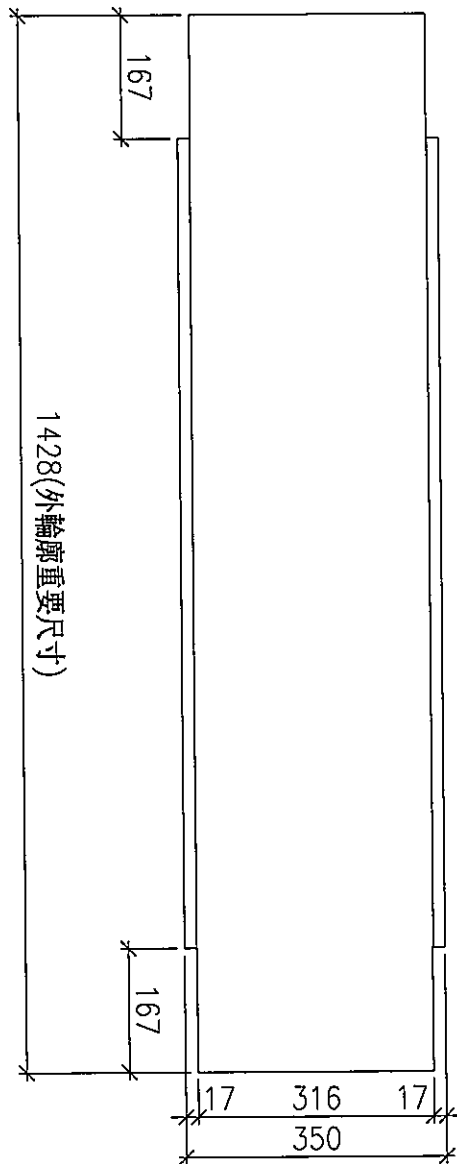
室外

工程號	J-851	地盤	青衣明題滙	附件
名稱	槽鐵拆圖	採用		
材料	350x350工字鋼	地盤		
顏色	紅單油	工廠	✓	

 美特鋁質 有限公司 MIDI Aluminium Fabricator Ltd.				類別		物料號	
修改				制圖	鞠章芳	2020.4.23	圖號 851-TJ04
日期				復核	謝永林	2020.5.6	數量 4
				批准	Andy		位置

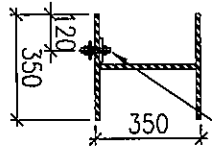


室外

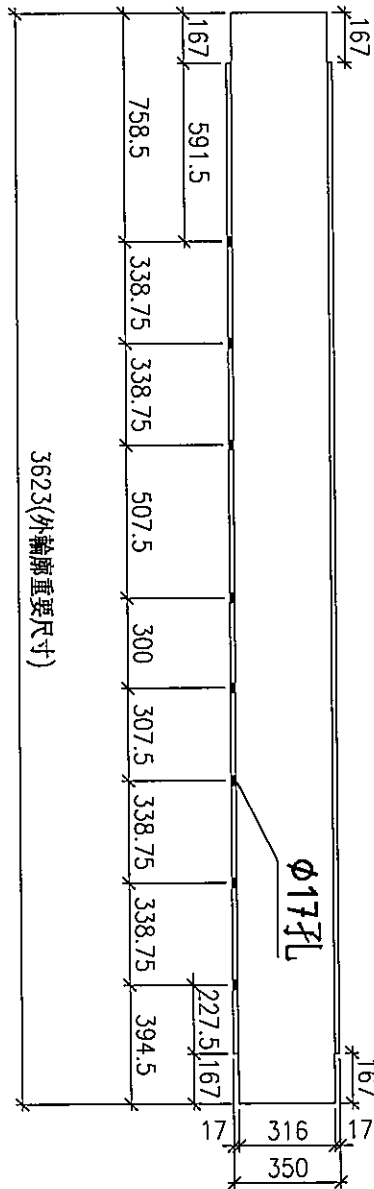


工程號	J-851	地盤	青衣明翹匯	附 件
名稱	槽鐵拆圖		採用	
材料	350x350工字鋼		地盤	
顏色	紅單油		工廠	

 美特鋁質 有限公司 MIDI Aluminium Fabricator Ltd.				類別		物料號	
				制圖	鞠章芳	2020.4.23	圖號 851-TJ05
修改				復核	謝永林	2020.5.6	數量 4
日期				批准	Andy		位置




M16x95螺栓

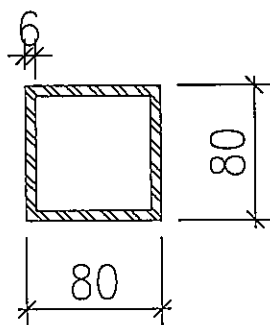
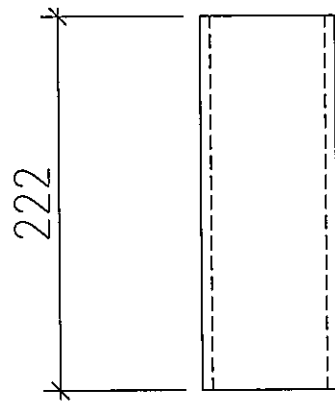


室外

工程號	J-851	地盤	青衣明魁滙	附件
名稱	槽鐵拆圖	採用		
材料	350X350工字鋼	地盤		
顏色	紅單油	工廠	✓	

 美特鋁質 有限公司 MIDI Aluminium Fabricator Ltd.				類別		物料號	
				制圖	鞠章芳	2020.4.23	圖號 ST-TC01
修改				復核	謝永林	2020.5.6	數量
日期				批准	Andy		位置

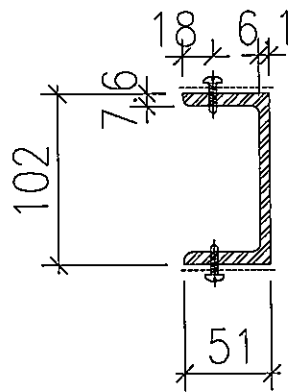
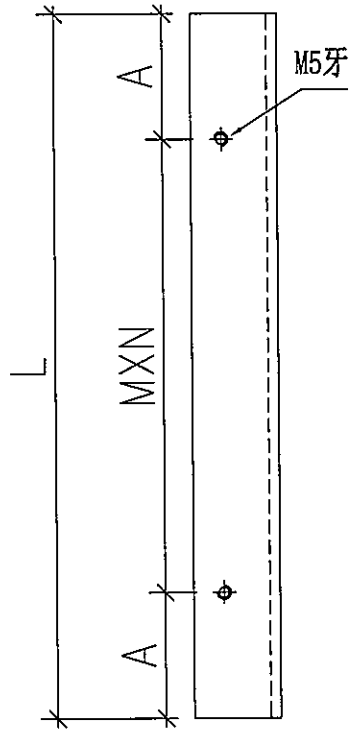
數量	樓層
8	17-18F




工程號	J-851	地盤	青衣明翹滙	附件
名稱	企裝飾支撐鐵拆圖		採用	
材料	80X80X6mm鐵通		地盤	
顏色	紅單油		工廠 <input checked="" type="checkbox"/>	

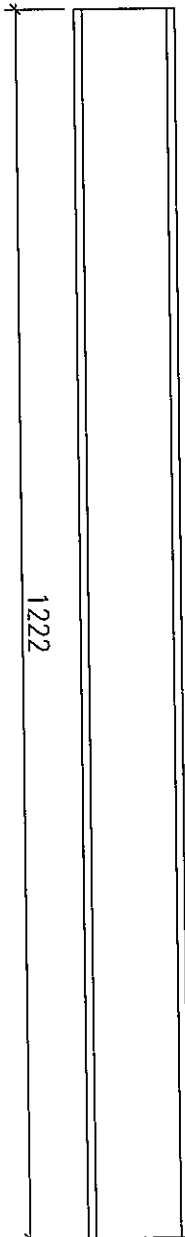
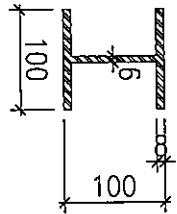
 美特鋁質 有限公司 MIDI Aluminium Fabricator Ltd.				類別		物料號	
修改				制圖	鞠章芳	2020.4.23	圖號 ST-T01
日期				復核	謝永林	2020.5.6	數量
				批准	Andy		位置

物料編號	L	MXN	A	數量	樓層
ST-T01	3150.0	10 X 300	75.00	1	18F
ST-T02	3990.0	13 X 300	45.00	1	17F



工程號	J-851	地盤	青衣明翹滙	附件
名稱	企裝飾鐵角拆圖		採用	
材料	102X51X6.1X7.6鐵角		地盤	
顏色	紅單油		工廠 <input checked="" type="checkbox"/>	

 美特鋁質 有限公司 MIDI Aluminium Fabricator Ltd.				類別		物料號	
				制圖	鞠章芳	2020.4.23	圖號 851-TJ06
修改				復核	謝永林	2020.5.6	數量 6
日期				批准	Andy		位置

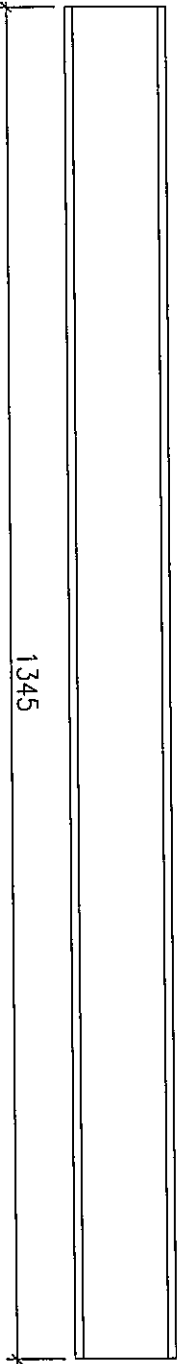
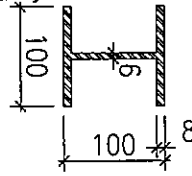


室外

工程號	J-851	地盤	青衣明麗滙	附 件
名稱	陽台鐵側面拆圖		採用	
材料	100x100工字鋼		地盤	
顏色	紅單油		工廠 <input checked="" type="checkbox"/>	

EG-DWG4

 美特鋁質 有限公司 MIDI Aluminium Fabricator Ltd.				類別		物料號	
修改				制圖	鞠章芳	2020.4.23	圖號 851-TJ07
日期				復核	謝永林	2020.5.6	數量 3
				批准	Andy		位置

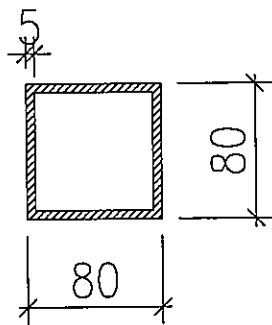
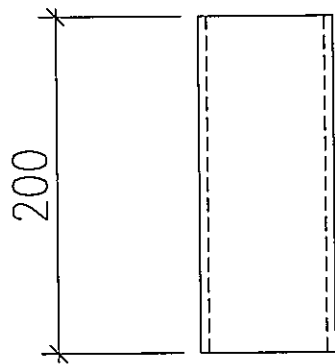


室外

工程號	J-851	地盤	青衣明越滙	附 件
名稱	陽台鐵正面拆圖		採用	
材料	100x100工字鋼		地盤	
顏色	紅單油		工廠 <input checked="" type="checkbox"/>	

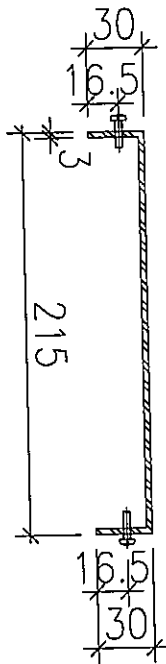
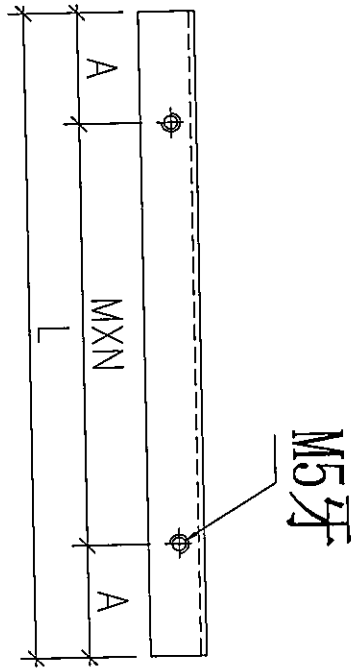
 美特鋁質有限公司 MIDI Aluminium Fabricator Ltd.				類別		物料號	
				制圖	鞠章芳	2020.4.23	圖號 ST-TC02
修改				復核	謝永林	2020.5.6	數量
日期				批准	Andy		位置

數量	樓層
6	17-19F



工程號	J-851	地盤	青衣明翹滙	附件
名稱	陽台支撐鐵通拆圖		採用	
材料	80X80X5mm鐵通		地盤	
顏色	紅單油		工廠 <input checked="" type="checkbox"/>	

 美特鋁質 有限公司 MIDI Aluminium Fabricator Ltd.				類別		物料號	
				制圖	鞠章芳	2020.4.23	圖號 ST-T03
修改				復核	謝永林	2020.5.6	數量
日期				批准	Andy		位置

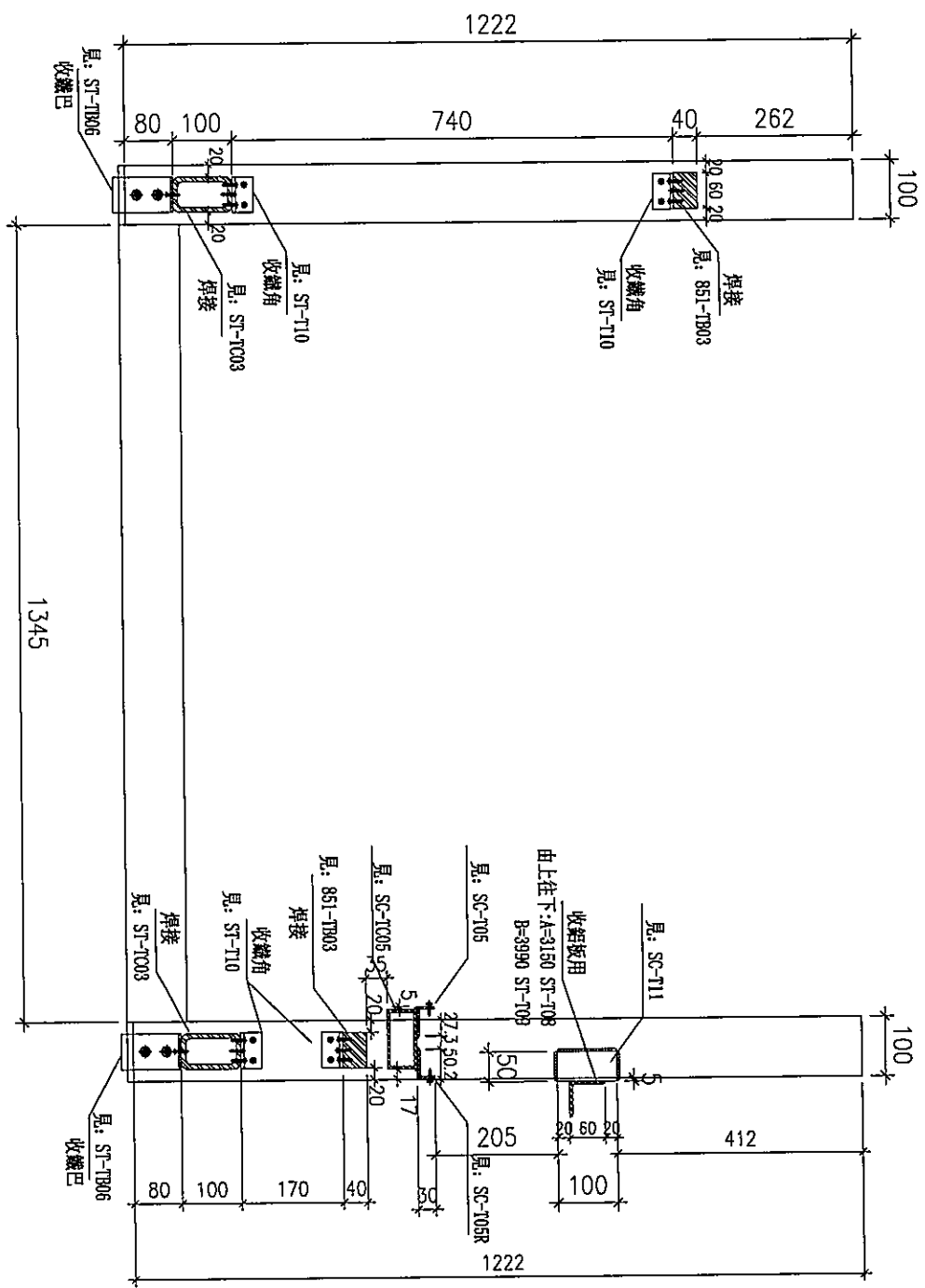


物料編號	L	MXN	A	數量	樓層
ST-T03	1237.0	300	168.50	6	17-19F
ST-T04	1125.0	300	112.50	3	17-19F

工程號	J-851	地盤	青衣明翹滙	附 件
名稱	陽台底部鐵槽拆圖		採用	
材料	3mm 鐵巴		地盤	
顏色	紅單油		工廠 <input checked="" type="checkbox"/>	

 美特鋁質 有限公司 MIDI Aluminium Fabricator Ltd.	類別		物料號		
	制圖	鞠章芳	2020.4.23	圖號	851-PE103a
修改				數量	-
日期				位置	
	復核	謝永林	2020.5.6		
	批准	Andy			

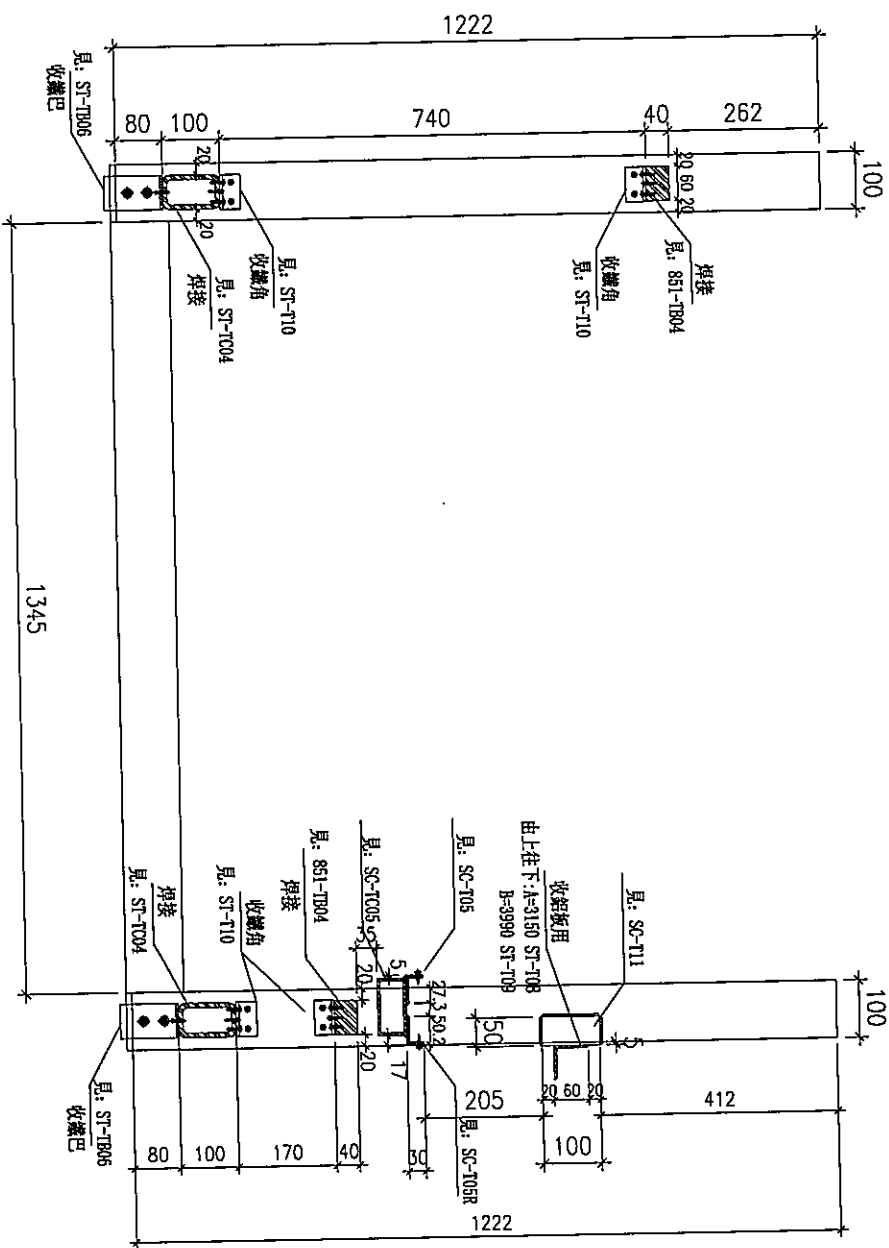
欄河配裝鐵件焊接尺寸圖 (17/18F用)



工程號	J-851	地盤	青衣明翹滙	附件
名稱	欄河配件焊接尺寸圖		採用	
材料			地盤	
顏色	紅單油		工廠	


 美特鋁質 有限公司 MIDI Aluminium Fabricator Ltd.	類別		物料號	
	制圖	鞠章芳	2020.4.23	圖號 851-PE104a
修改				數量 -
日期				位置
	復核	謝永林	2020.5.6	
	批准	Andy		

欄河配裝鐵件焊接尺寸圖 (19F用)

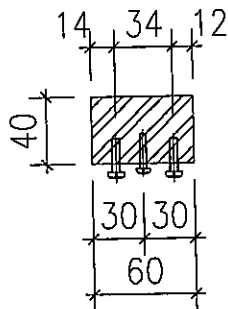
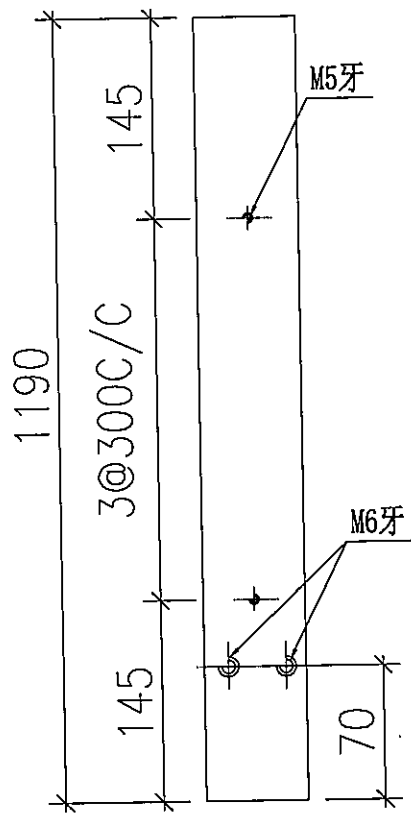


工程號	J-851	地盤	青衣明翹滙	附 件
名稱	欄河配件焊接尺寸圖		採用	
材料			地盤	
顏色	紅單油		工廠	

EG-DWG4

 美特鋁質 有限公司 MIDI Aluminium Fabricator Ltd.				類別		物料號	
				制圖	鞠章芳	2020.4.23	圖號 851-TB03
修改				復核	謝永林	2020.5.6	數量
日期				批准	Andy		位置

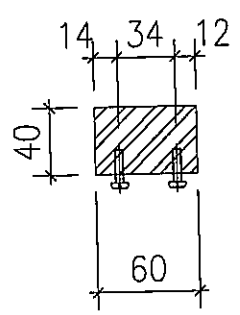
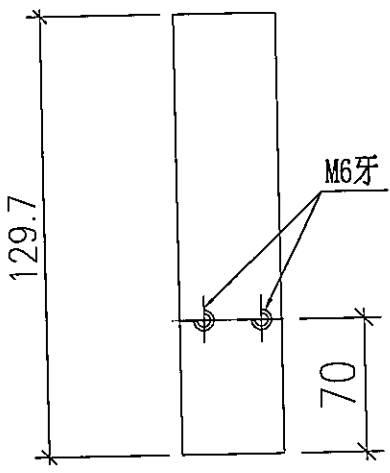
數量	樓層
4	17-18F



工程號	J-851	地盤	青衣明翹滙	附 件
名稱	欄河企柱企鐵拆圖			
材料	40X60企鐵			
顏色	紅單油			

 美特鋁質 有限公司 MIDI Aluminium Fabricator Ltd.				類別	物料號		
				制圖	鞠章芳	2020.4.23	圖號 851-TB04
修改				復核	謝永林	2020.5.6	數量
日期				批准	Andy		位置

數量	樓層
2	19F

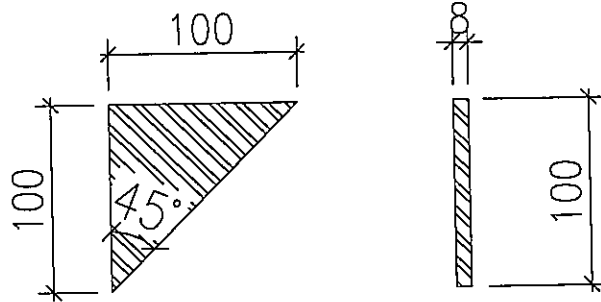


工程號	J-851	地盤	青衣明翹滙	附 件
名稱	欄河企柱企鐵拆圖		採用	
材料	40X60企鐵		地盤	
顏色	紅單油		工廠 <input checked="" type="checkbox"/>	

EG-DWG4

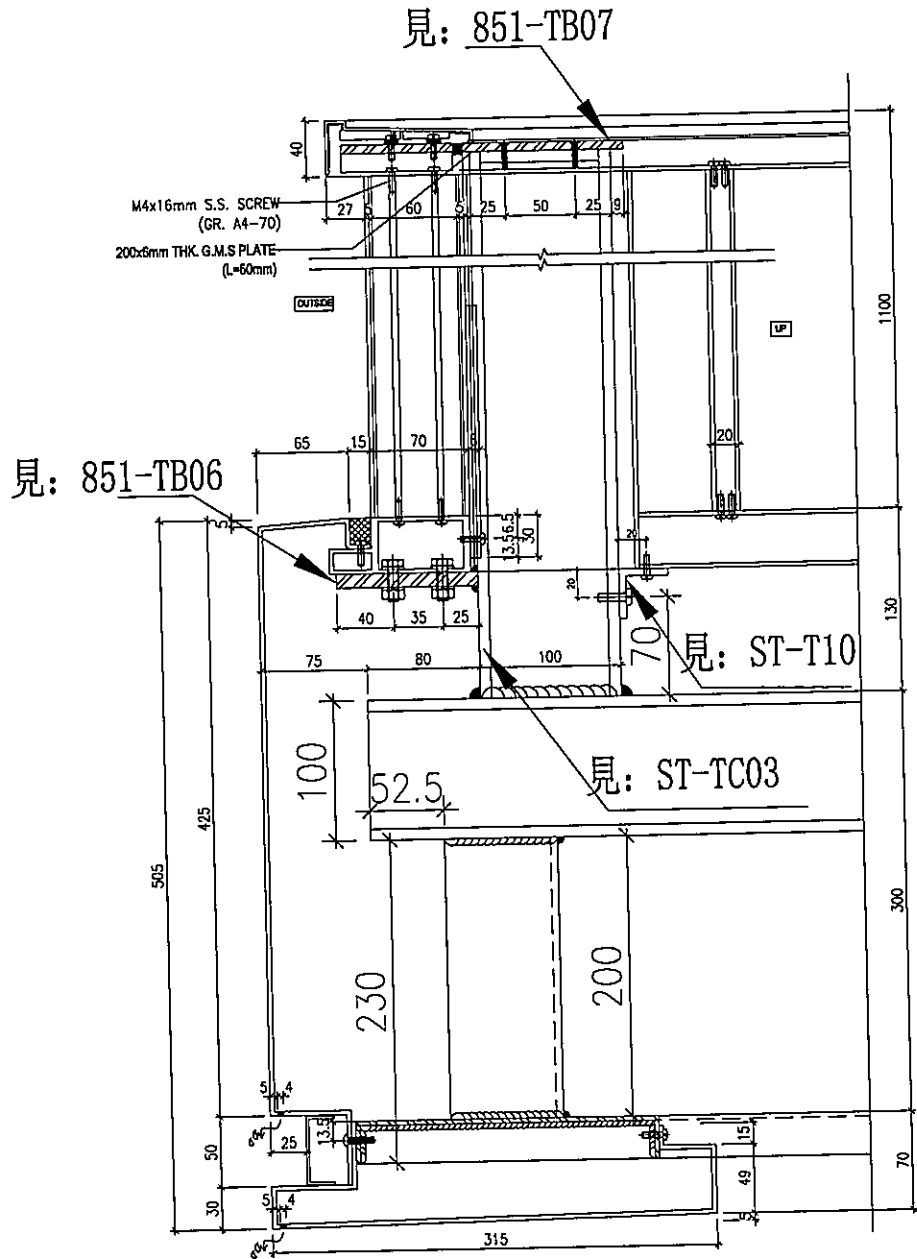
 美特鋁質 有限公司 MIDI Aluminium Fabricator Ltd.				類別		物料號	
				制圖	鞠章芳	2020.4.23	圖號 851-TB05
修改				復核	謝永林	2020.5.6	數量
日期				批准	Andy		位置

數量	樓層
6	17-19F



工程號	J-851	地盤	青衣明翹滙	附 件
名稱	欄河加力角拆圖		採用	
材料	100X8mm 鐵巴		地盤	
顏色	紅單油		工廠 <input checked="" type="checkbox"/>	

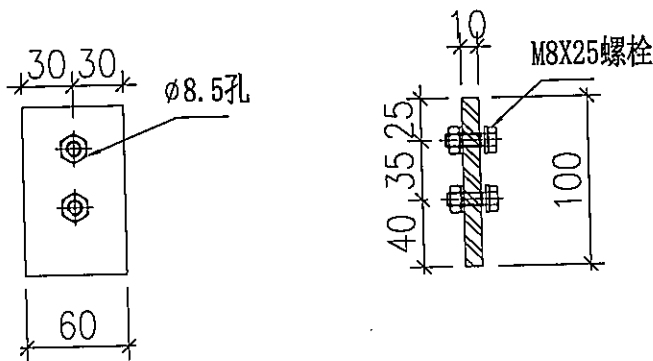
 美特鋁質 有限公司 MIDI Aluminium Fabricator Ltd.	類別	物料號		
	制圖 鞠章芳	2020.4.23	圖號	851-PE105
修改	復核 謝永林	2020.5.6	數量	
日期	批准 Andy		位置	



工程號	J-851	地盤	青衣明翹滙	附 件
名稱	欄河組裝圖		採用	
材料			地盤	
顏色	紅單油	工廠	✓	

 美特鋁質 有限公司 MIDI Aluminium Fabricator Ltd.				類別		物料號	
				制圖	鞠章芳	2020.4.23	圖號 851-TB06
修改				復核	謝永林	2020.5.6	數量
日期				批准	Andy		位置

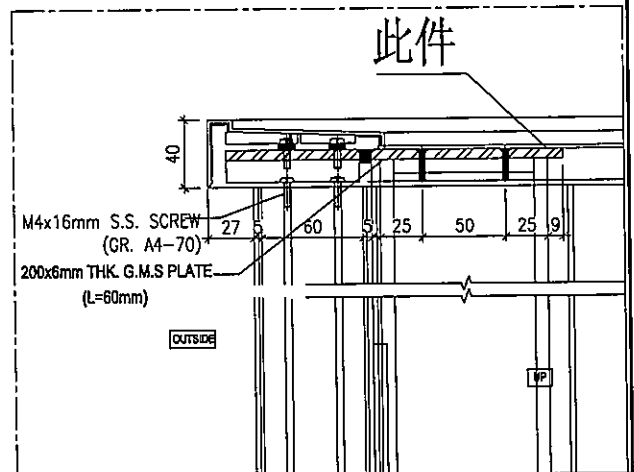
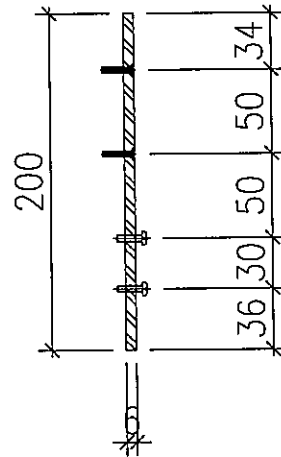
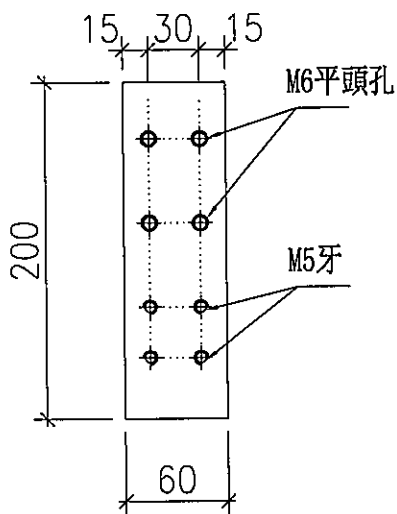
數量	樓層
6	17-19F



工程號	J-851	地盤	青衣明翹滙	採 用	附 件
名 稱	欄河角位組裝角拆圖		地盤		
材 料	60X10mm鐵巴		工廠		
顏 色	紅單油		<input checked="" type="checkbox"/>		

 美特鋁質 有限公司 MIDI Aluminium Fabricator Ltd.				類別		物料號	
修改				制圖	鞠章芳	2020.4.23	圖號 851-TB07
日期				復核	謝永林	2020.5.6	數量
				批准	Andy		位置

數量	樓層
4	17-18F

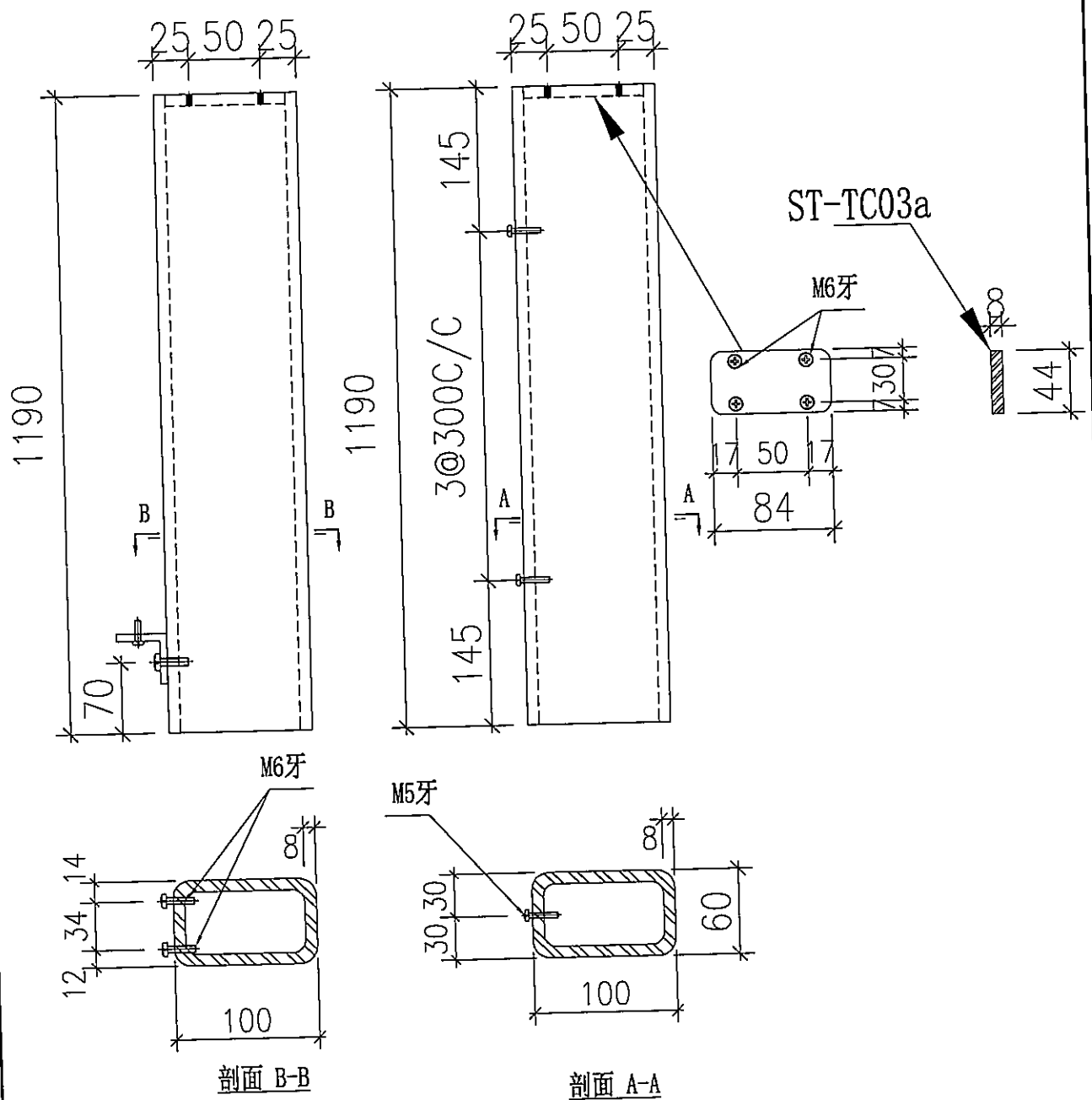


工程號	J-851	地盤	青衣明翹滙
名稱	欄河頂部扶手鐵巴拆圖		採用
材料	60X6mm 鐵巴		地盤
顏色	紅單油		工廠 <input checked="" type="checkbox"/>

附件

 美特鋁質 有限公司 MIDI Aluminium Fabricator Ltd.				類別		物料號		
修改				制圖	鞠章芳	2020.4.23	圖號	ST-TC03
日期				復核	謝永林	2020.5.6	數量	
				批准	Andy		位置	

數量	樓層
4	17-18F

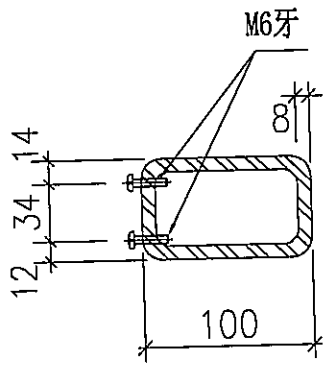
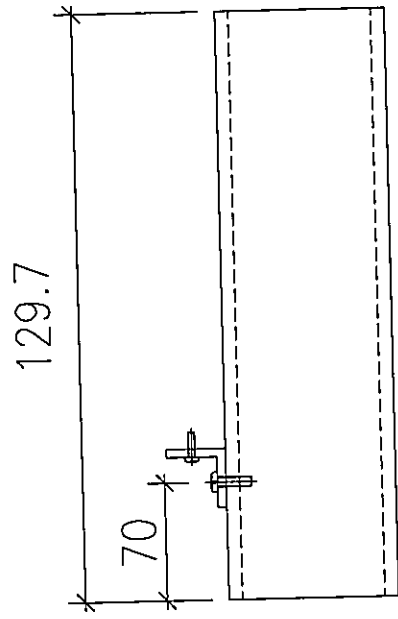


工程號	J-851	地盤	青衣明翹滙
名稱	欄河企柱/8mm鐵巴拆圖		採用
材料	100X60X8鐵通		地盤
顏色	紅單油		工廠

附 件	
	✓

 美特鋁質 有限公司 MIDI Aluminium Fabricator Ltd.				類別		物料號	
				制圖	鞠章芳	2020.4.23	圖號 ST-TC04
修改				復核	謝永林	2020.5.6	數量
日期				批准	Andy		位置

數量	樓層
2	19F

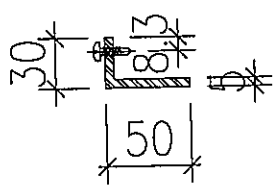
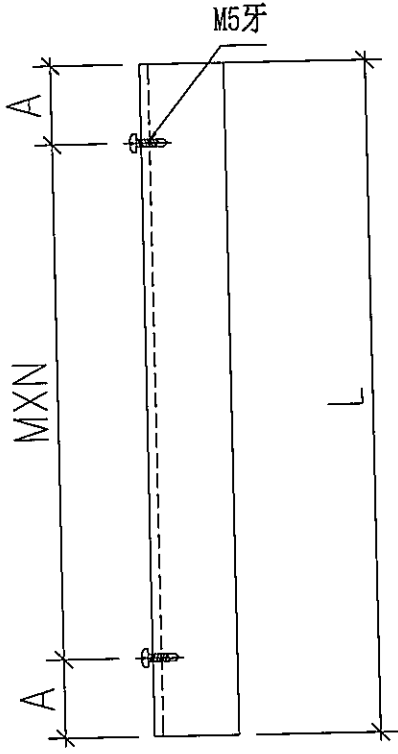


工程號	J-851	地盤	青衣明翹滙
名稱	欄河企柱/8mm 鐵巴拆圖		採用
材料	100X60X8 鐵通		地盤
顏色	紅單油		工廠 <input checked="" type="checkbox"/>


附件

 美特鋁質 有限公司 MIDI Aluminium Fabricator Ltd.	類別		物料號		
	制圖	鞠章芳	2020.4.23	圖號	ST-T05
修改				數量	
日期				位置	
	復核	謝永林	2020.5.6		
	批准	Andy			

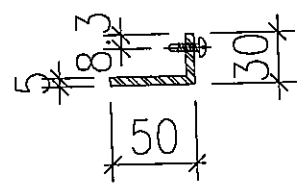
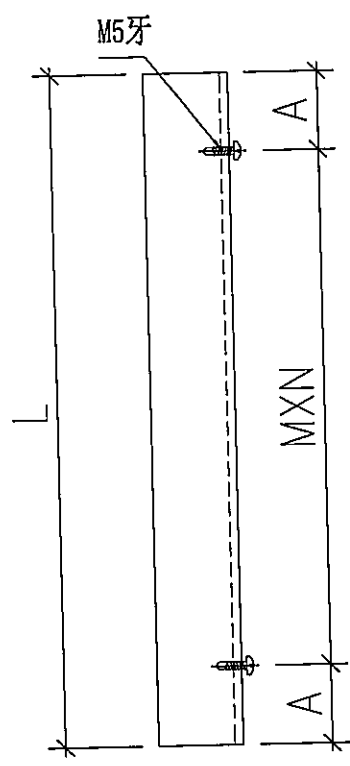
物料編號	L	MXN	A	數量	樓層
ST-T05	130.0	1 X 80	25.00	1	19F
ST-T06	3050.0	10 X 300	25.00	2	17-18F
ST-T07	350.0	1 X 200	75.00	1	17F



工程號	J-851	地盤	青衣明翹滙	附件
名稱	企裝飾架鐵角拆圖		採用	
材料	50X30X5鐵角		地盤	
顏色	紅單油		工廠 <input checked="" type="checkbox"/>	

 美特鋁質 有限公司 MIDI Aluminium Fabricator Ltd.				類別		物料號	
				制圖	鞠章芳	2020.4.23	圖號 ST-T05R
修改				復核	謝永林	2020.5.6	數量
日期				批准	Andy		位置

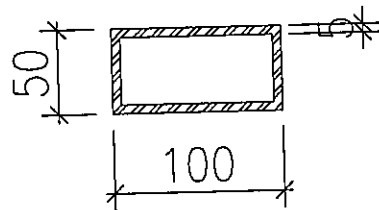
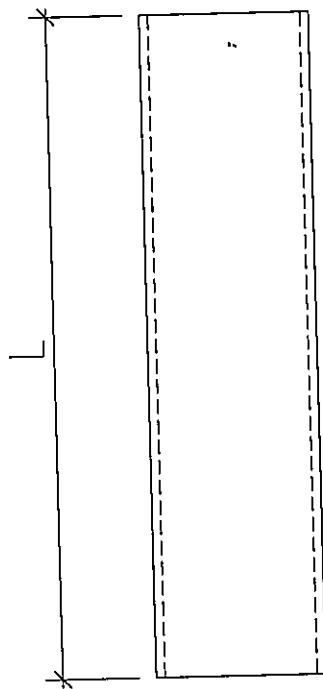
物料編號	L	MXN	A	數量	樓層
ST-T05R	130.0	1 X 80	25.00	1	19F
ST-T06R	3050.0	10 X 300	25.00	2	17-18F
ST-T07R	350.0	1 X 200	75.00	1	17F



工程號	J-851	地盤	青衣明翹滙	附件
名稱	企裝飾架鐵角拆圖		採用	
材料	50X30X5鐵角		地盤	
顏色	紅單油		工廠 <input checked="" type="checkbox"/>	

 美特鋁質 有限公司 MIDI Aluminium Fabricator Ltd.	類別		物料號	
	制圖	鞠章芳	2020.4.23	圖號 ST-TC05
修改			復核	謝永林 2020.5.6
日期			批准	Andy
			數量	
			位置	

物料編號	L	數量	樓層
ST-TC05	130.0	1	19F
ST-TC06	3030.0	2	17-18F
ST-TC07	350.0	1	17F



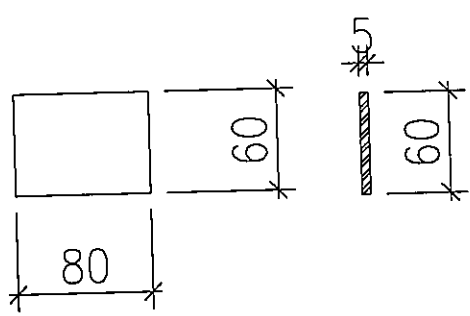
工程號	J-851	地盤	青衣明翹滙
名稱	企裝飾架鐵通折圖		採用
材料	100X50X5 鐵通		地盤
顏色	紅單油		工廠 <input checked="" type="checkbox"/>

附 件	

EG-DWG4

 美特鋁質 有限公司 MIDI Aluminium Fabricator Ltd.				類別		物料號		
				制圖	鞠章芳	2020.4.23	圖號	851-TB08
修改				復核	謝永林	2020.5.6	數量	
日期				批准	Andy		位置	

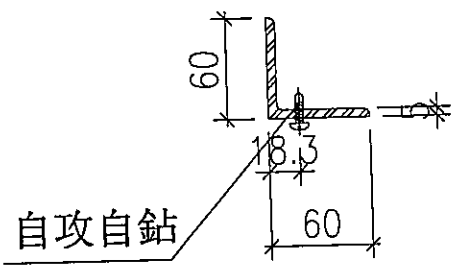
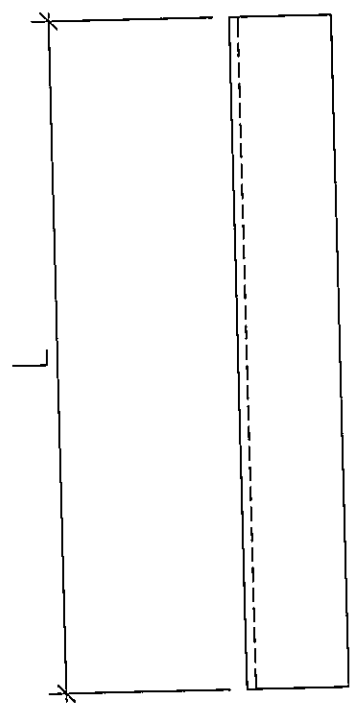
數量	樓層
3	17-19F



工程號	J-851	地盤	青衣明翹滙	採 用 地盤 工廠 <input checked="" type="checkbox"/>	附 件
名 稱	企裝飾架連接巴拆圖				
材 料	80X60X5鐵巴				
顏 色	紅單油				


 美特鋁質 有限公司 MIDI Aluminium Fabricator Ltd.				類別		物料編號	
				制圖	鞠章芳	2020.4.23	圖號 ST-T08
修改				復核	謝永林	2020.5.6	數量
日期				批准	Andy		位置

物料編號	L	數量	樓層
ST-T08	3150.0	1	18F
ST-T09	3990.0	1	17F

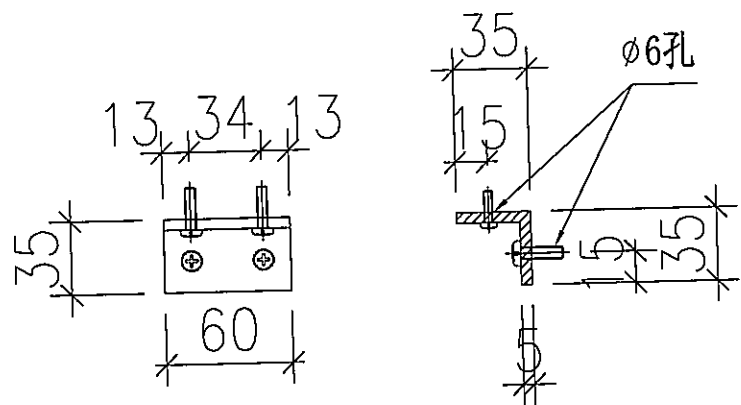


工程號	J-851	地盤	青衣明翹滙
名稱	企裝飾架鐵角拆圖		採用
材料	60X60X5鐵角		地盤
顏色	紅單油		工廠 <input checked="" type="checkbox"/>

附件

 美特鋁質 有限公司 MIDI Aluminium Fabricator Ltd.				類別		物料斗號		
				制圖	鞠章芳	2020.4.23	圖號	ST-T10
修改				復核	謝永林	2020.5.6	數量	
日期				批准	Andy		位置	

數量	樓層
12	17-19F



工程號	J-851	地盤	青衣明翹滙
名稱	欄河配用角拆圖		採用
材料	35X35X5鐵角		地盤
顏色	紅單油		工廠 <input checked="" type="checkbox"/>

附件

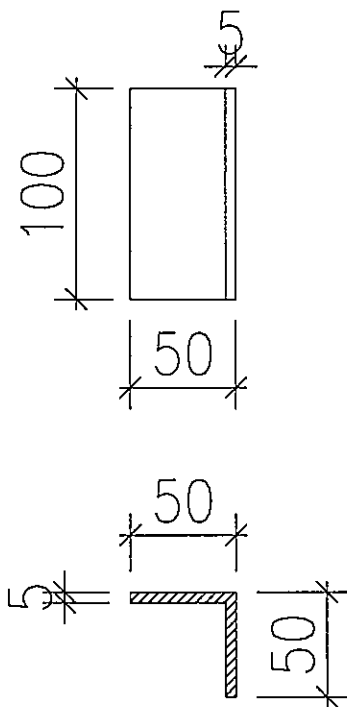
EG-DWG4



美特鋁質 有限公司
MIDI Aluminium Fabricator Ltd.

類別		物料號	
制圖	鞠章芳	2020.4.23	圖號 ST-T11
修改		2020.5.6	數量
日期		批准 Andy	位置

數量	樓層
6	17-19F



工程號	J-851	地盤	青衣明翹滙
名稱	裝飾用配裝角拆圖		採用
材料	50X50X5鐵角		地盤
顏色	紅單油		工廠 <input checked="" type="checkbox"/>

附件	
----	--