



工程指示編號：EI / 1818

修改版次：B

工程編號：J851

工程名稱：青衣 明翹匯

工程項目：VMU 用鐵件(廠幕牆樣板)

收件人：羅小姐

發件人：Leung Hin Wai

日期：26/5-2020

要求提供 / 確認 事項：

- | | | |
|------------------------------------|-------------------------------------|-------------------------------|
| <input type="checkbox"/> 初步鋁料 B.M. | <input type="checkbox"/> 加工拆圖，然後生產 | <input type="checkbox"/> 尺寸表 |
| <input type="checkbox"/> 正式鋁料 B.M. | <input type="checkbox"/> 技術上資料 / 指示 | <input type="checkbox"/> 報價 |
| <input type="checkbox"/> 配件 B.M. | <input type="checkbox"/> 樣辦或貨品說明書 | <input type="checkbox"/> 分判合約 |
| <input type="checkbox"/> 其他：_____ | | |

內容：

修改加工圖

請在 5月30日 前完成上列要求。

附：

以上項目為：

原合約工程包

原合約工程加 / 減賬

新工程報價

原因：-

分發東莞各部門：

- | | | | |
|--|---|---|--|
| <input type="checkbox"/> 生產技術總監 <input type="checkbox"/> 連附件 | <input checked="" type="checkbox"/> 技術部 <input checked="" type="checkbox"/> 連附件 | <input type="checkbox"/> 生產部 <input type="checkbox"/> 連附件 | <input type="checkbox"/> 機械設計部 <input type="checkbox"/> 連附件 |
| <input type="checkbox"/> 採購部 <input type="checkbox"/> 連附件 | <input type="checkbox"/> 生產統籌部 <input type="checkbox"/> 連附件 | | |
| <input type="checkbox"/> 質檢部 <input type="checkbox"/> 連附件 | <input type="checkbox"/> 會計部 <input type="checkbox"/> 連附件 | <input type="checkbox"/> 報關組 <input type="checkbox"/> 連附件 | <input type="checkbox"/> 其他 _____ <input type="checkbox"/> 連附件 |

分發香港各部門：

- | | | | |
|---|--|---|--|
| <input type="checkbox"/> 行政部 <input type="checkbox"/> 連附件 | <input type="checkbox"/> 會計部 <input type="checkbox"/> 連附件 | <input type="checkbox"/> 統籌部 <input type="checkbox"/> 連附件 | <input type="checkbox"/> 工程部地盤科文(柄) <input type="checkbox"/> 連附件 |
| <input type="checkbox"/> 採購部 <input type="checkbox"/> 連附件 | <input type="checkbox"/> QS 部 <input type="checkbox"/> 連附件 | <input type="checkbox"/> 維修部 <input type="checkbox"/> 連附件 | <input type="checkbox"/> 其他 _____ <input type="checkbox"/> 連附件 |

傳遞編號：

HK 0949

發件人簽署：

項目經理簽署：

圖則登記表
DRAWING REGISTER

		接收日期 Receiving Date (適用於客戶圖則)									
工程名稱 Project Title	青衣明翹滙	年									
	幕牆鐵架拆圖	月									
工程編號 Project No:	J-851	日									
	分發予 Distributed To	年	20	20	20						
		月	5	5	5						
		日	17	22	26						
圖則編號 Drg. No.	圖則名稱 Drawing Title										
851-PE101	幕牆工字鋼組裝圖	1	-	-	-						
851-TJ01	350X350工字鋼加工圖	2	-	-	-						
851-TB01	主鐵架企用鐵巴拆圖	3	-	-	-						
851-TB02	主鐵架支撐用鐵巴拆圖	4	-	-	-						
851-TJ02	槽鐵加工圖拆圖	5	-	A	-						
851-TJ03	槽鐵加工圖拆圖	6	-	A	-						
851-TJ04	槽鐵加工圖拆圖	7	-	A	-						
851-TJ05	槽鐵加工圖拆圖	8	-	A	-						
ST-TC01	企裝飾支撐鐵通拆圖	9	-	-	-						
ST-T01	企裝飾鐵角拆圖	10	-	-	-						
851-PE102	陽台工字鋼組裝圖	11	-	-	-						
851-TJ06	陽台鐵側面拆圖	12	-	-	-						
851-TJ07	陽台鐵正面拆圖	13	-	A	-						
ST-TC02	陽台支撐鐵通拆圖	14	-	A	-						
ST-T03	陽台底部鐵槽拆圖	15	-	-	-						
851-PE103	欄河配件焊接尺寸圖	16	-	-	-						
851-PE103a	欄河配件焊接尺寸圖	17	-	-	-						
851-PE104	欄河配件焊接尺寸圖	18	-	-	-						
851-PE104a	欄河配件焊接尺寸圖	19	-	-	-						
851-TB03	欄河企柱企鐵拆圖	20	-	-	A						
851-TB04	欄河企柱企鐵拆圖	21	-	-	A						
851-TB05	欄河加力角拆圖	22	-	-	-						
851-PE105	欄河鐵組裝圖	23	-	-	-						
851-TB06	欄河角位組裝角拆圖	24	-	-	A						
851-TB07	欄河頂部扶手鐵巴拆圖	25	-	-	A						

圖則登記表
DRAWING REGISTER

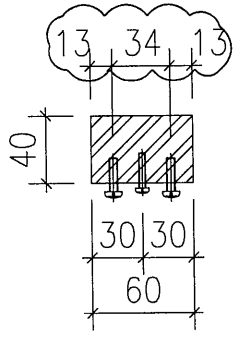
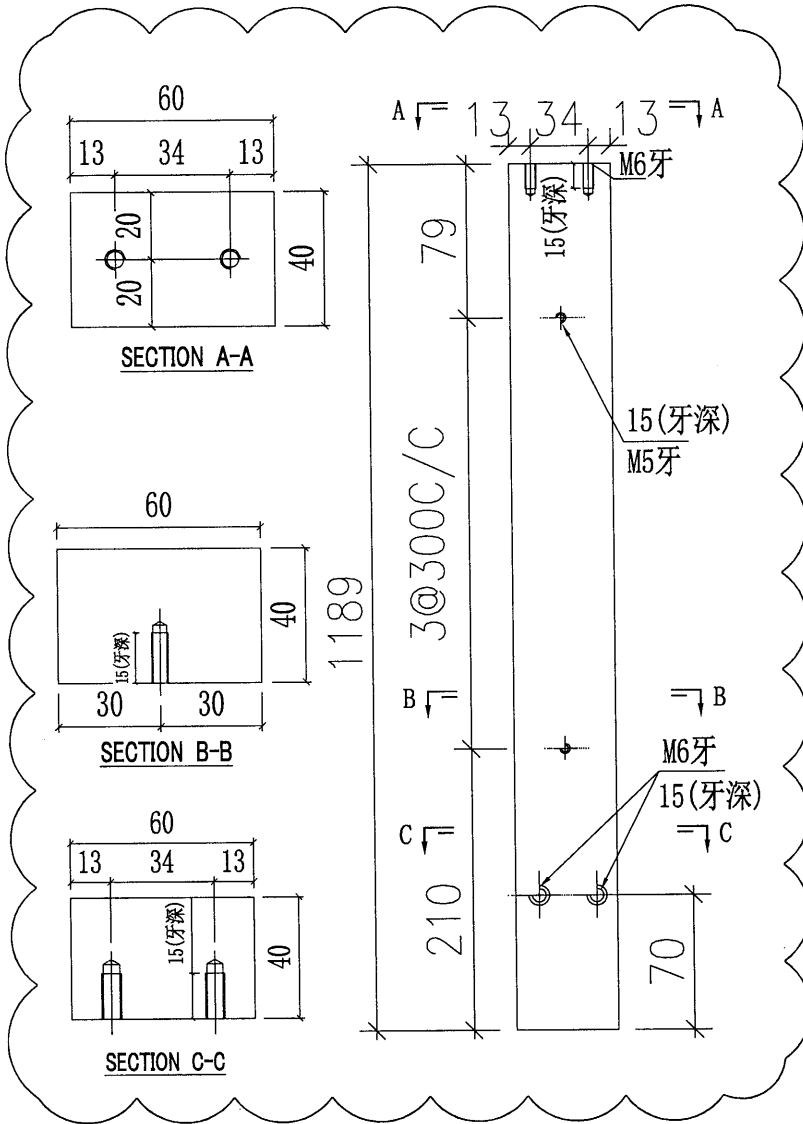
工程名稱 Project Title: 青衣明翹滙		接收日期 Receiving Date (適用於客戶圖則)															
幕牆鐵架拆圖		年	月	日	年	月	日	年	月	日	年	月	日	年	月	日	
工程編號 Project No: J-851																	
分發予 Distributed To																	
圖則編號 Drg. No.	圖則名稱 Drawing Title	修訂編號 Revision No.															
ST-TC03	欄河企柱/8mm鐵巴拆圖	26	-	-	A												
ST-TC04	欄河企柱拆圖	27	-	-	A												
ST-T05	企裝飾用鐵角拆圖	28	-	-	-												
ST-T05R	企裝飾用鐵角拆圖	29	-	-	-												
ST-TC05	企裝飾架鐵通拆圖	30	-	-	-												
851-TB08	企裝飾架連接巴拆圖	31	-	-	-												
ST-T08	企裝飾架鐵角拆圖	32	-	-	-												
ST-T10	欄河配用鐵角拆圖	33	-	-	-												
ST-T11	裝飾用配裝角拆圖	34	-	-	-												
851-TJ08	鐵通拆圖	35			新增	-											
851-TB09	鐵巴拆圖	36			新增	-											
851-AA01	在廠組合圖	37			新增	-											
851-AA02	在廠組合圖	38			新增	-											
851-AA03	在廠組合圖	39			新增	-											

美特鋁質有限公司 MIDI Aluminium Fabricator Ltd.		工程號:	J-851	計算:	鞠章芳	日期:	17/5/2020	送呈:	施哥		
廠用鐵件BM表		地盤名稱:	青衣明翹匯	核對:	謝永林	日期:	17/5/2020	副本:			
		項目類別:	幕牆鐵件	批准:	Andy	日期:					
BM編號: J851-CW-M01-F-PP001		修改版次:	B(2020.5.26)	A/C Code:		鐵件總重量KG: 9623.148					
序號	修改內容	鐵件圖號	鐵件名稱	顏色	實用	後備	總數	單位	單件/件 (kg)	總重量 (kg)	備注
1	更改	851-TJ01	305X305X137kg/m工字鋼	紅單油	4	0	4	件	971.88	3887.53	
2		851-TJ01a	120X120X8mm鐵通	紅單油	4	0	4	件	130.33	521.33	
3		851-TB01	500X500X16mm鐵巴	紅單油	4	0	4	件	31.40	125.60	
4		851-TB02	350X350X16mm鐵巴	紅單油	4	0	4	件	15.39	61.54	
5	減少長度	851-TB03	40X60mm鐵巴	紅單油	4	0	4	件	22.40	89.60	
6		851-TB04	40X60mm鐵巴	紅單油	2	0	2	件	2.44	4.89	
7		851-TB05	100X8mm鐵巴	紅單油	6	0	6	件	0.63	3.77	
8	改為鐵角	851-TB06	100X63X10mm鐵角	紅單油	6	0	6	件	0.72	4.31	
9	修改尺寸	851-TB07	189X6mm鐵板	紅單油	4	0	4	件	0.67	2.67	
10		851-TB08	80X60X5mm鐵巴	紅單油	3	0	3	件	0.19	0.57	
11	更改	851-TJ02	305X305X137kg/m工字鋼	紅單油	4	0	4	件	115.63	462.51	
12	更改	851-TJ03	305X305X137kg/m工字鋼	紅單油	4	0	4	件	162.21	648.83	
13	更改	851-TJ04	305X305X137kg/m工字鋼	紅單油	4	0	4	件	195.64	782.55	
14	更改	851-TJ05	305X305X137kg/m工字鋼	紅單油	4	0	4	件	496.35	1985.41	
15		851-TJ06	100X100X8mm工字鋼	紅單油	6	0	6	件	20.18	121.10	
16	增加長度	851-TJ07	100X100X8mm工字鋼	紅單油	3	0	3	件	23.77	71.30	
17		ST-T01	102X51X6.1X7.6mm鐵角	紅單油	1	0	1	件	32.31	32.31	
18		ST-T02	102X51X6.1X7.6mm鐵角	紅單油	1	0	1	件	40.92	40.92	
19		ST-T03	215X30X3mm鐵角	紅單油	6	0	6	件	7.84	47.02	
20		ST-T04	215X30X3mm鐵角	紅單油	3	0	3	件	7.13	21.38	
21		ST-T05	30X50X5mm鐵角	紅單油	1	0	1	件	0.38	0.38	

美特鋁質有限公司 MIDI Aluminium Fabricator Ltd.		工程號:	J-851	計算:	鞠章芳	日期:	17/5/2020	送呈:	施哥		
廠用鐵件BM表		地盤名稱:	青衣明邨匯	核對:	謝永林	日期:	17/5/2020	副本:			
		項目類別:	幕牆鐵件	批准:	Andy	日期:					
BM編號: J851-CW-M01-F-PP001		修改版次:	B(2020.5.26)	A/C Code:		鐵件總重量KG: 9623.148					
序號	修改內容	鐵件圖號	鐵件名稱	顏色	實用	後備	總數	單位	單件/件 (kg)	總重量 (kg)	備注
22		ST-T06	30X50X5mm鐵角	紅單油	1	0	1	件	8.95	8.95	
23		ST-T07	30X50X5mm鐵角	紅單油	1	0	1	件	1.03	1.03	
24		ST-T05R	30X50X5mm鐵角	紅單油	1	0	1	件	0.38	0.38	
25		ST-T06R	30X50X5mm鐵角	紅單油	1	0	1	件	8.95	8.95	
26		ST-T07R	30X50X5mm鐵角	紅單油	1	0	1	件	1.03	1.03	
27		ST-T08	60X60X5mm鐵角	紅單油	1	0	1	件	14.13	14.13	
28		ST-T09	60X60X5mm鐵角	紅單油	1	0	1	件	17.90	17.90	
29		ST-T10	35X35X5mm鐵角	紅單油	12	0	12	件	0.15	1.84	
30		ST-T11	50X50X5mm鐵角	紅單油	6	0	6	件	0.37	2.24	
31		ST-TC01	80X80X6mm鐵通	紅單油	8	0	8	件	3.10	24.76	
32		ST-TC02	80X80X5mm鐵通	紅單油	12	0	12	件	2.36	28.26	
33	增加數量	ST-TC03	100X60X8mm鐵通	紅單油	4	0	4	件	21.14	84.58	
34	增加長度	ST-TC04	100X60X8mm鐵通	紅單油	2	0	2	件	2.28	4.55	
35		ST-TC05	100X50X5mm鐵通	紅單油	1	0	1	件	1.43	1.43	
36		ST-TC06	100X50X5mm鐵通	紅單油	2	0	2	件	33.30	66.60	
37		ST-TC07	100X50X5mm鐵通	紅單油	1	0	1	件	3.85	3.85	
38	新增	851-TJ08	120X120X8mm鐵通	紅單油	3	0	3	件	130.33	391.00	
39	新增	851-TB09	300X300X16mm鐵巴	紅單油	3	0	3	件	15.39	46.16	
						小計:	139	件		9623.15	

 美特鋁質 有限公司 MIDI Aluminium Fabricator Ltd.				類別		物料號	
修改	A			制圖	鞠章芳	2020.4.23	圖號 851-TB03
日期	2020.5.26			復核	謝永林	2020.5.6	數量
				批准	Andy		位置

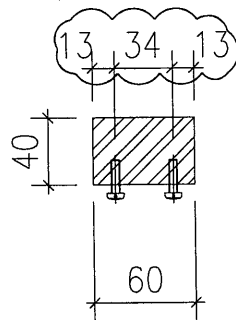
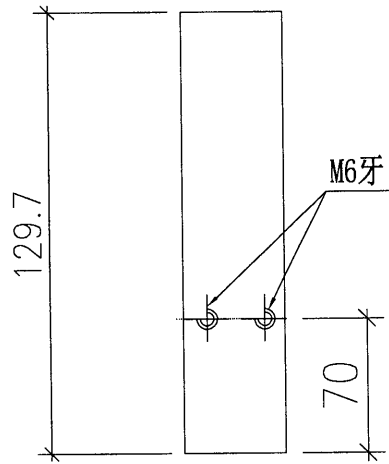
數量	樓層
4	17-18F



工程號	J-851	地盤	青衣明翹滙	附 件
名稱	欄河企柱企鐵拆圖		探用	
材料	40X60企鐵		地盤	
顏色	紅單油		工廠 <input checked="" type="checkbox"/>	

 美特鋁質 有限公司 MIDI Aluminium Fabricator Ltd.				類別		物料號	
修改	A			制圖	鞠章芳	2020.4.23	圖號 851-TB04
日期	2020.5.26			復核	謝永林	2020.5.6	數量
				批准	Andy		位置

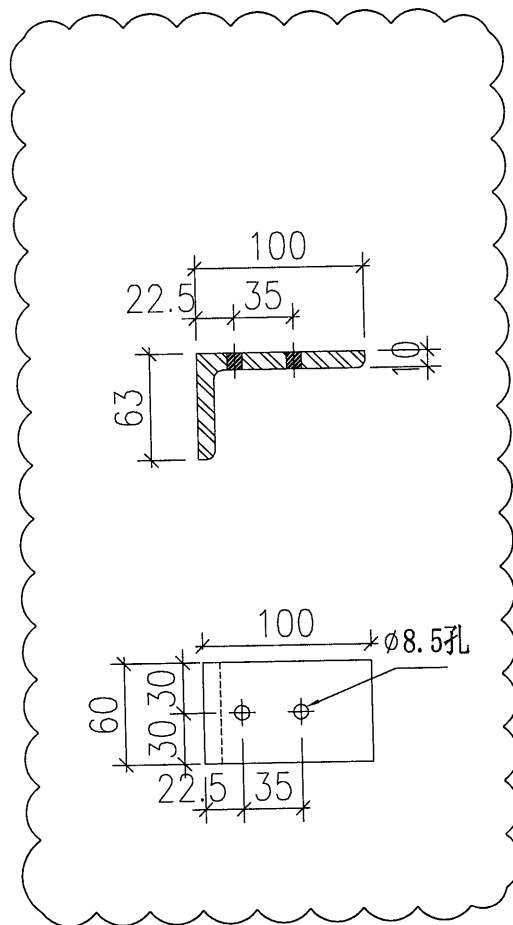
數量	樓層
2	19F



工程號	J-851	地盤	青衣明翹滙	附件
名稱	欄河企柱企鐵拆圖		採用	
材料	40X60企鐵		地盤	
顏色	紅單油		工廠 <input checked="" type="checkbox"/>	

 美特鋁質 有限公司 MIDI Aluminium Fabricator Ltd.				類別		物料號	
修改	A			制圖	鞠章芳	2020.4.23	圖號 851-TB06
日期	2020.5.26			復核	謝永林	2020.5.6	數量
				批准	Andy		位置

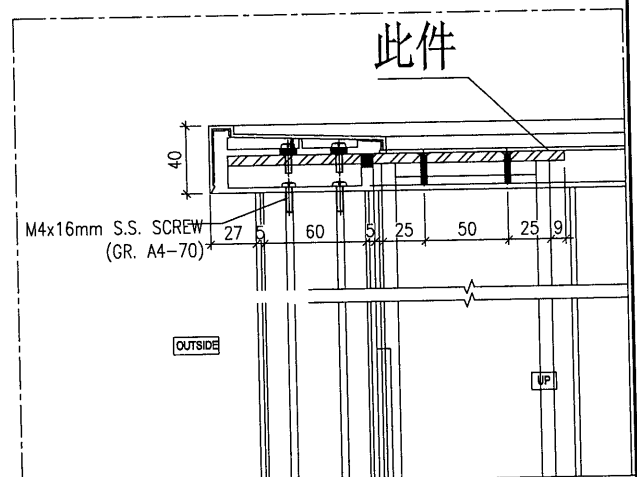
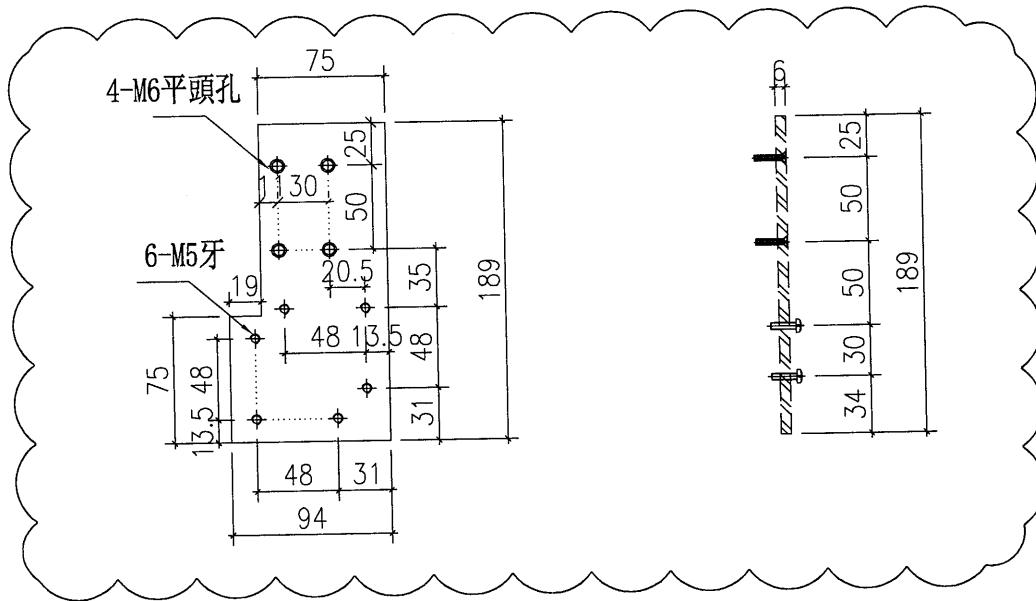
數量	樓層
6	17-19F



工程號	J-851	地盤	青衣明翹滙	附 件
名稱	欄河角位組裝角拆圖		採用	
材料	63X10mm 鐵角		地盤	
顏色	紅單油		工廠 <input checked="" type="checkbox"/>	

 美特鋁質 有限公司 MIDI Aluminium Fabricator Ltd.				類別		物料號	
修改	A			制圖	鞠章芳	2020.4.23	圖號 851-TB07
日期	2020.5.26			復核	謝永林	2020.5.6	數量
				批准	Andy		位置

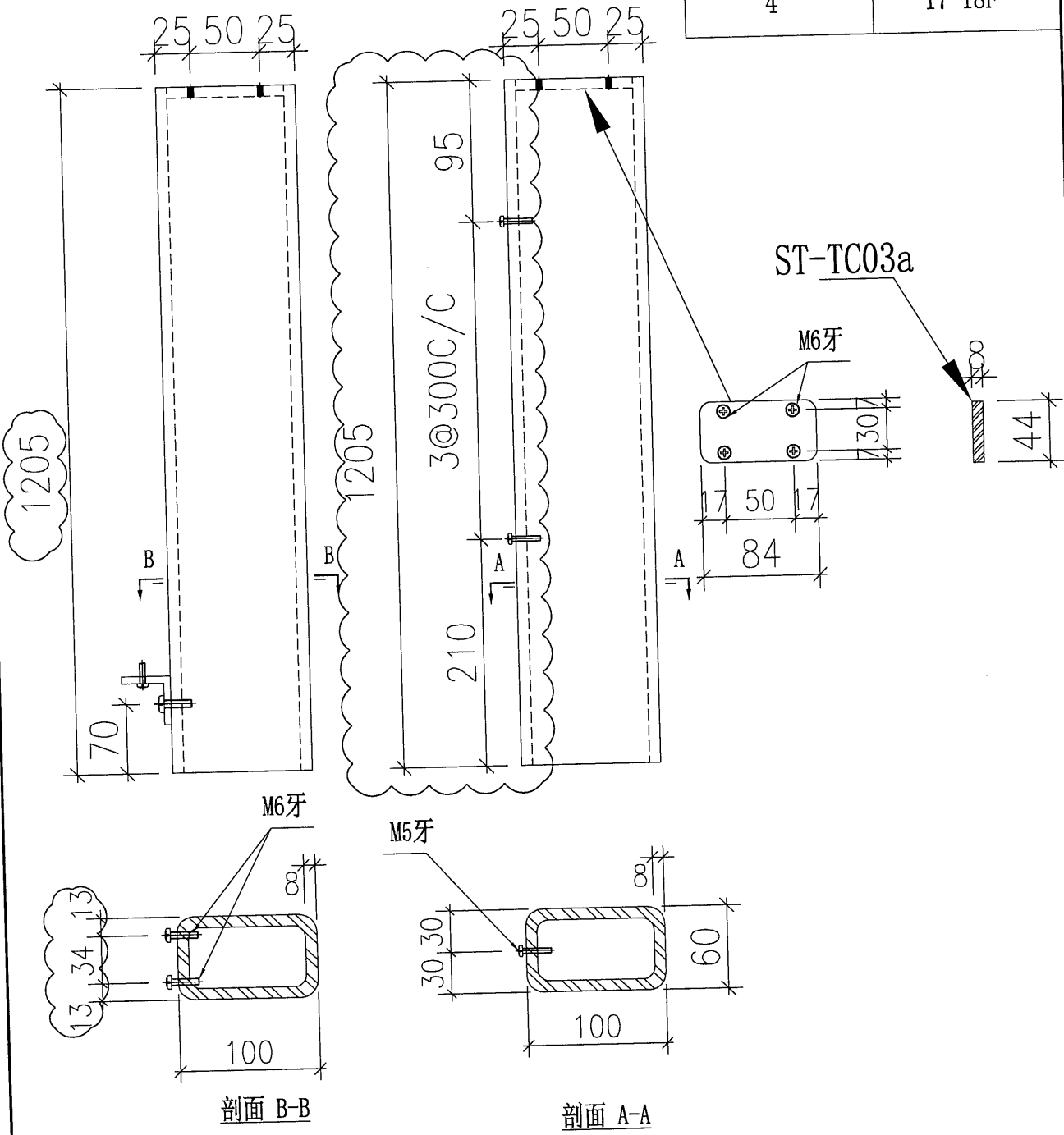
數量	樓層
4	17-18F



工程號	J-851	地盤	青衣明翹滙	附 件
名稱	欄河頂部扶手鐵巴拆圖		採用	
材料	6mm鐵板		地盤	
顏色	紅單油		工廠	

 美特鋁質 有限公司 MIDI Aluminium Fabricator Ltd.			類別		物料號		
修改	A		制圖	鞠章芳	2020.4.23	圖號	ST-TC03
日期	2020.5.26		復核	謝永林	2020.5.6	數量	
			批准	Andy		位置	

數量	樓層
4	17-18F

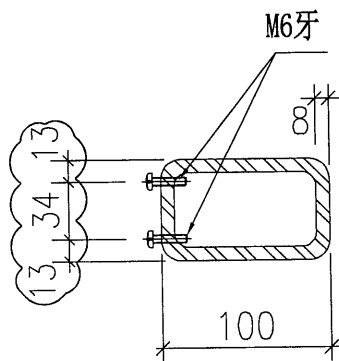
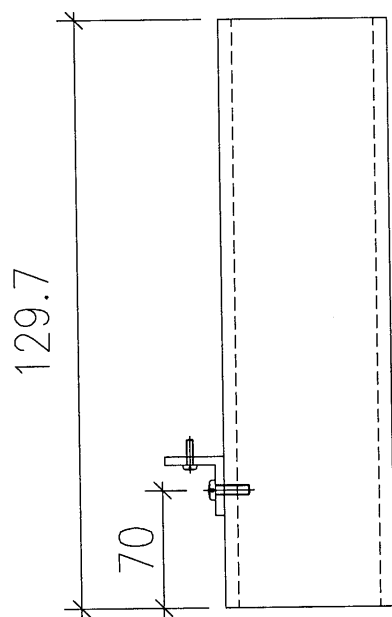


工程號	J-851	地盤	青衣明翹滙
名稱	欄河企柱/8mm鐵巴拆圖		採用
材料	100X60X8鐵通		地盤
顏色	紅單油		工廠

附件	

 美特鋁質 有限公司 MIDI Aluminium Fabricator Ltd.				類別		物料號	
修改	A			制圖	鞠章芳	2020.4.23	圖號 ST-TC04
日期	2020.5.26			復核	謝永林	2020.5.6	數量
				批准	Andy		位置

數量	樓層
2	19F



工程號	J-851	地盤	青衣明翹滙
名稱	欄河企柱拆圖	採用	
材料	100X60X8鐵通	地盤	
顏色	紅單油	工廠	✓

附件	
----	--