



工程指示 / 要求簡箋(E.I.)

工程指示編號：EI / 1818

修改版次：A

工程編號：J851

工程名稱：青衣明翹匯

工程項目：VMU 用鐵件(幕牆樣板)

收件人：羅小姐

發件人：Leung Hin Wai

日期：22/05/2020

要求提供 /  確認 事項：

- |                                    |                                     |                               |
|------------------------------------|-------------------------------------|-------------------------------|
| <input type="checkbox"/> 初步鋁料 B.M. | <input type="checkbox"/> 加工拆圖，然後生產  | <input type="checkbox"/> 尺寸表  |
| <input type="checkbox"/> 正式鋁料 B.M. | <input type="checkbox"/> 技術上資料 / 指示 | <input type="checkbox"/> 報價   |
| <input type="checkbox"/> 配件 B.M.   | <input type="checkbox"/> 樣辦或貨品說明書   | <input type="checkbox"/> 分判合約 |
| <input type="checkbox"/> 其他：_____  |                                     |                               |

內容：

請按附頁訂貨，交香港 不須驗焊。

收貨地址 香港馬草壟

收貨人：Joe chan 電話：62350594

請到貨前兩天通知

請在 5月30日 前完成上列要求。

附：

2+15頁

以上項目為：

原合約工程包

原合約工程加 / 減賬

新工程報價

原因：-

分發東莞各部門：

- |                                 |                              |                                |                              |                              |                              |                                |                              |
|---------------------------------|------------------------------|--------------------------------|------------------------------|------------------------------|------------------------------|--------------------------------|------------------------------|
| <input type="checkbox"/> 生產技術總監 | <input type="checkbox"/> 連附件 | <input type="checkbox"/> 技術部   | <input type="checkbox"/> 連附件 | <input type="checkbox"/> 生產部 | <input type="checkbox"/> 連附件 | <input type="checkbox"/> 機械設計部 | <input type="checkbox"/> 連附件 |
| <input type="checkbox"/> 採購部    | <input type="checkbox"/> 連附件 | <input type="checkbox"/> 生產統籌部 | <input type="checkbox"/> 連附件 |                              |                              |                                |                              |
| <input type="checkbox"/> 質檢部    | <input type="checkbox"/> 連附件 | <input type="checkbox"/> 會計部   | <input type="checkbox"/> 連附件 | <input type="checkbox"/> 報關組 | <input type="checkbox"/> 連附件 | <input type="checkbox"/> 其他    | <input type="checkbox"/> 連附件 |

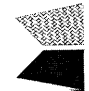
分發香港各部門：

- |                              |                              |                               |                              |                              |                              |   |   |
|------------------------------|------------------------------|-------------------------------|------------------------------|------------------------------|------------------------------|---|---|
| <input type="checkbox"/> 行政部 | <input type="checkbox"/> 連附件 | <input type="checkbox"/> 會計部  | <input type="checkbox"/> 連附件 | <input type="checkbox"/> 統籌部 | <input type="checkbox"/> 連附件 | <input checked="" type="checkbox"/> 工程部地盤科文 | <input checked="" type="checkbox"/> 連附件 |
| <input type="checkbox"/> 採購部 | <input type="checkbox"/> 連附件 | <input type="checkbox"/> QS 部 | <input type="checkbox"/> 連附件 | <input type="checkbox"/> 維修部 | <input type="checkbox"/> 連附件 | <input type="checkbox"/> 其他                 | <input type="checkbox"/> 連附件            |

傳遞編號：

發件人簽署：

項目經理簽署：

		美特鋁質有限公司 MIDI Aluminium Fabricator Ltd.		工程號:	J-851	計算:	鞠章芳	日期:	17/5/2020	送呈:	施哥		
廠用鐵件BM表		廠用鐵件BM表		地盤名稱:	青衣明邨匯	核對:	謝永林	日期:	17/5/2020	副本:			
BM編號		J851-CW-M01-F-PP001		項目類別:	幕牆鐵件	批准:	Andy	日期:		鐵件總重量KG: 9620.280			
修改內容		鐵件圖號		鐵件名稱		顏色	實用	後備	總數	單位	單件/件 (kg)	總重量 (kg)	備注

序號	修改內容	鐵件圖號	鐵件名稱	顏色	實用	後備	總數	單位	單件/件 (kg)	總重量 (kg)	備注
1	更改	851-TJ01	305X305X137kg/m工字鋼	紅單油	4	0	4	件	971.88	3887.52	
2		851-TJ01a	120X120X8mm鐵通	紅單油	4	0	4	件	130.33	521.33	
3		851-TB01	500X500X16mm鐵巴	紅單油	4	0	4	件	31.40	125.60	
4		851-TB02	300X300X16mm鐵巴	紅單油	4	0	4	件	15.39	61.54	
5		851-TB03	40X60mm鐵巴	紅單油	4	0	4	件	22.42	89.68	
6		851-TB04	40X60mm鐵巴	紅單油	2	0	2	件	2.44	4.89	
7		851-TB05	100X8mm鐵巴	紅單油	6	0	6	件	0.63	3.77	
8		851-TB06	60X10mm鐵巴	紅單油	6	0	6	件	0.47	2.83	
9		851-TB07	60X6mm鐵巴	紅單油	4	0	4	件	0.57	2.26	
10		851-TB08	80X60X5mm鐵巴	紅單油	3	0	3	件	0.19	0.57	
11	更改	851-TJ02	305X305X137kg/m工字鋼	紅單油	4	0	4	件	115.63	462.52	
12	更改	851-TJ03	305X305X137kg/m工字鋼	紅單油	4	0	4	件	162.21	648.84	
13	更改	851-TJ04	305X305X137kg/m工字鋼	紅單油	4	0	4	件	195.64	782.56	
14	更改	851-TJ05	305X305X137kg/m工字鋼	紅單油	4	0	4	件	496.35	1985.40	
15		851-TJ06	100X100X8mm工字鋼	紅單油	6	0	6	件	20.18	121.10	
16	加長	851-TJ07	100X100X8mm工字鋼	紅單油	3	0	3	件	23.77	71.30	
17		ST-T01	102X51X6.1X7.6mm鐵角	紅單油	1	0	1	件	32.31	32.31	
18		ST-T02	102X51X6.1X7.6mm鐵角	紅單油	1	0	1	件	40.92	40.92	
19		ST-T03	215X30X3mm鐵角	紅單油	6	0	6	件	7.84	47.02	
20		ST-T04	215X30X3mm鐵角	紅單油	3	0	3	件	7.13	21.38	
21		ST-T05	30X50X5mm鐵角	紅單油	1	0	1	件	0.38	0.38	

美特鋁質 MDI Aluminium Fabricator Ltd.		工程號:	J-851	計算:	鞠章芳	日期:	17/5/2020	送呈:	施哥		
廠用鐵件BM表		地盤名稱:	青衣明翹滙	核對:	謝永林	日期:	17/5/2020	副本:			
		項目類別:	幕牆鐵件	批准:	Andy	日期:					
		修改版次:		A/C Code:		鐵件總重量KG: 9620.280					
BMI編號	J851-CW-M01-F-PP001										
序號	修改內容	鐵件圖號	鐵件名稱	顏色	實用	後備	總數	單位	單件/件 (kg)	總重量 (kg)	備註
22		ST-T06	30X50X5mm鐵角	紅單油	1	0	1	件	8.95	8.95	
23		ST-T07	30X50X5mm鐵角	紅單油	1	0	1	件	1.03	1.03	
24		ST-T05R	30X50X5mm鐵角	紅單油	1	0	1	件	0.38	0.38	
25		ST-T06R	30X50X5mm鐵角	紅單油	1	0	1	件	8.95	8.95	
26		ST-T07R	30X50X5mm鐵角	紅單油	1	0	1	件	1.03	1.03	
27		ST-T08	60X60X5mm鐵角	紅單油	1	0	1	件	14.13	14.13	
28		ST-T09	60X60X5mm鐵角	紅單油	1	0	1	件	17.90	17.90	
29		ST-T10	35X35X5mm鐵角	紅單油	12	0	12	件	0.15	1.84	
30		ST-T11	50X50X5mm鐵角	紅單油	6	0	6	件	0.37	2.24	
31		ST-TC01	80X80X6mm鐵通	紅單油	8	0	8	件	3.10	24.76	
32	增加	ST-TC02	80X80X5mm鐵通	紅單油	12	0	12	件	2.36	28.26	
33		ST-TC03	100X60X8mm鐵通	紅單油	4	0	4	件	20.88	83.53	
34		ST-TC04	100X60X8mm鐵通	紅單油	2	0	2	件	2.28	4.55	
35		ST-TC05	100X50X5mm鐵通	紅單油	1	0	1	件	1.43	1.43	
36		ST-TC06	100X50X5mm鐵通	紅單油	2	0	2	件	33.30	66.60	
37		ST-TC07	100X50X5mm鐵通	紅單油	1	0	1	件	3.85	3.85	
38	新增	851-TJ08	120X120X8mm鐵通	紅單油	3	0	3	件	130.33	391.00	
39	新增	851-TB09	300X300X16mm鐵巴	紅單油	3	0	3	件	15.39	46.16	
							小計:	139	件	9620.28	

**圖則登記表**  
DRAWING REGISTER

工程名稱 Project Title: <b>青衣明翹滙</b>		接收日期 Receiving Date (適用於客戶圖則)									
幕牆鐵架拆圖		年									
工程編號 Project No: <b>J-851</b>		月									
分發予 Distributed To		日									
		年	20	20							
		月	5	5							
		日	17	22							
圖則編號 Drg. No.	圖則名稱 Drawing Title	修訂編號 Revision No.									
851-PE101	幕牆工字鋼組裝圖	1	-								
851-TJ01	350X350工字鋼加工圖	2	-								
851-TB01	主鐵架企用鐵巴拆圖	3	-								
851-TB02	主鐵架支撐用鐵巴拆圖	4	-								
851-TJ02	槽鐵加工圖拆圖	5	-	A							
851-TJ03	槽鐵加工圖拆圖	6	-	A							
851-TJ04	槽鐵加工圖拆圖	7	-	A							
851-TJ05	槽鐵加工圖拆圖	8	-	A							
ST-TC01	企裝飾支撐鐵通拆圖	9	-								
ST-T01	企裝飾鐵角拆圖	10	-								
851-PE102	陽台工字鋼組裝圖	11	-								
851-TJ06	陽台鐵側面拆圖	12	-								
851-TJ07	陽台鐵正面拆圖	13	-	A							
ST-TC02	陽台支撐鐵通拆圖	14	-	A							
ST-T03	陽台底部鐵槽拆圖	15	-								
851-PE103	欄河配件焊接尺寸圖	16	-								
851-PE103a	欄河配件焊接尺寸圖	17	-								
851-PE104	欄河配件焊接尺寸圖	18	-								
851-PE104a	欄河配件焊接尺寸圖	19	-								
851-TB03	欄河企柱企鐵拆圖	20	-								
851-TB04	欄河企柱企鐵拆圖	21	-								
851-TB05	欄河加力角拆圖	22	-								
851-PE105	欄河鐵組裝圖	23	-								
851-TB06	欄河角位組裝角拆圖	24	-								
851-TB07	欄河頂部扶手鐵巴拆圖	25	-								

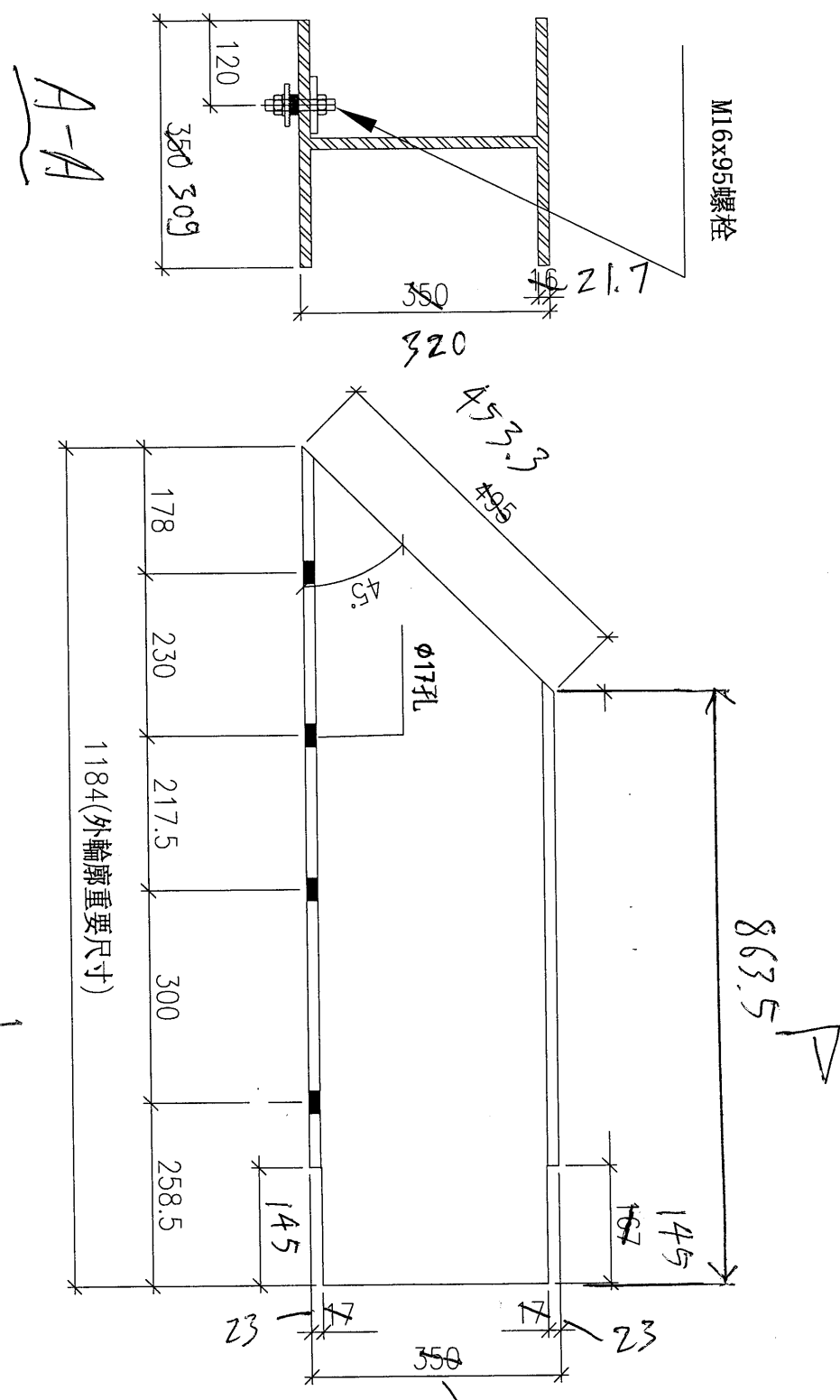
**圖則登記表**  
DRAWING REGISTER

圖則登記表 DRAWING REGISTER		接收日期 Receiving Date (適用於客戶圖則)									
工程名稱 Project Title:	青衣明邨	年									
	幕牆鐵架拆圖	月									
工程編號 Project No:	J-851	日									
分發予 Distributed To											
		年	20	08							
		月	5	5							
		日	17	22							
圖則編號 Drg. No.	圖則名稱 Drawing Title	修訂編號 Revision No.									
ST-TC03	欄河企柱/8mm鐵巴拆圖	26	-								
ST-TC04	欄河企柱拆圖	27	-								
ST-T05	企裝飾用鐵角拆圖	28	-								
ST-T05R	企裝飾用鐵角拆圖	29	-								
ST-TC05	企裝飾架鐵通拆圖	30	-								
851-TB08	企裝飾架連接巴拆圖	31	-								
ST-T08	企裝飾架鐵角拆圖	32	-								
ST-T10	欄河配用鐵角拆圖	33	-								
ST-T11	裝飾用配裝角拆圖	34	-								
851-TJ08				-							
851-TB09				-							
851-AA01	廠組合圖			-							
851-AA02	廠組合圖			-							
851-AA03	廠組合圖			-							



EG-DWG4

 美特鋁質 有限公司 MIDI Aluminium Fabricator Ltd.	類別		物料號	
	制圖	鞠章芳	2020.4.23	圖號 851-TJ03
修改		復核	謝永林	2020.5.6
日期		批准	Andy	
			數量	4
			位置	

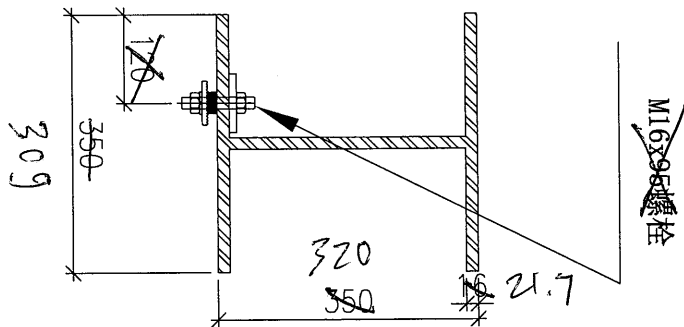


工程號	J-851	地盤	青衣明翹滙	附件	320
名稱	槽鐵拆圖	採用			
材料	350x350工字鋼	地盤			
顏色	紅單油	工廠	✓		

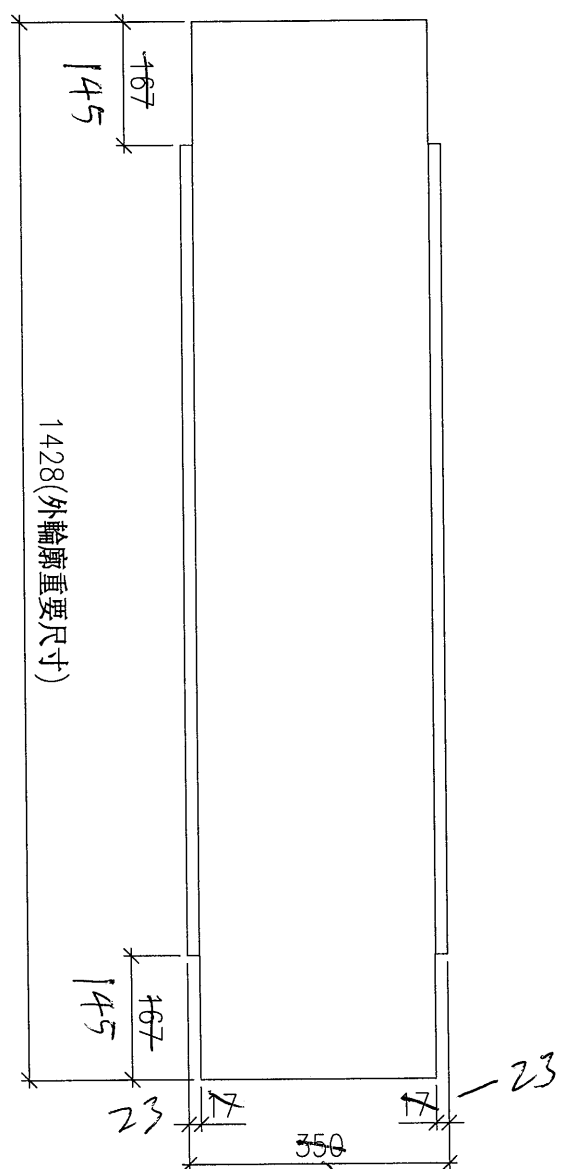
305x305

EG-DWG4

 美特鋁質 有限公司 MIDI Aluminium Fabricator Ltd.				類別		物料號	
				制圖	鞠章芳	2020.4.23	圖號 851-TJ04
修改				復核	謝永林	2020.5.6	數量 4
日期				批准	Andy		位置



室外

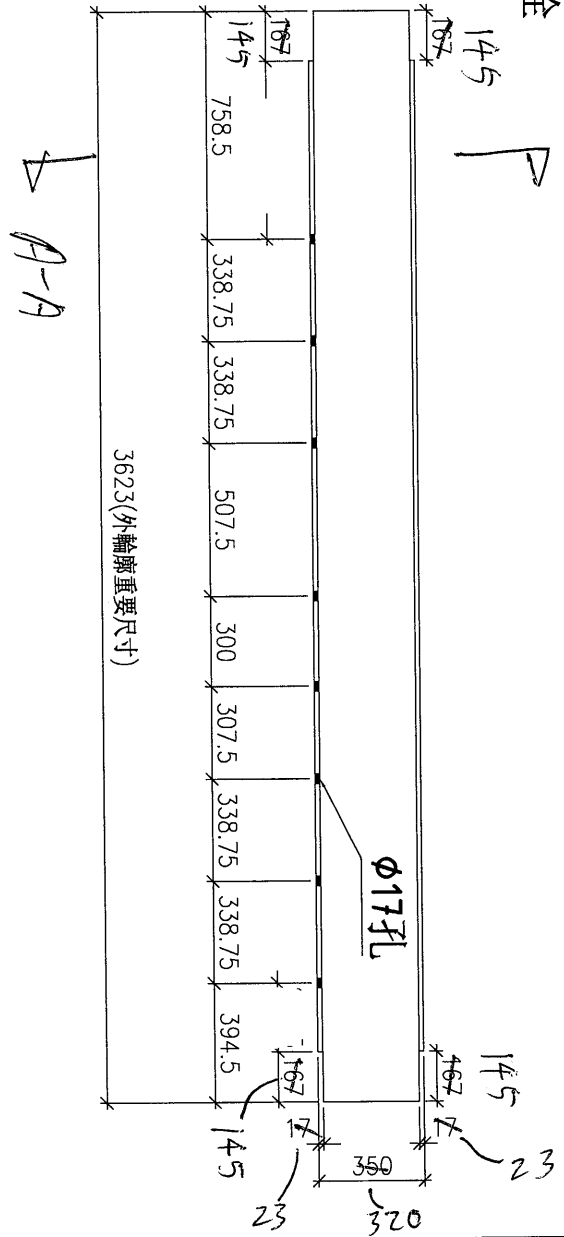
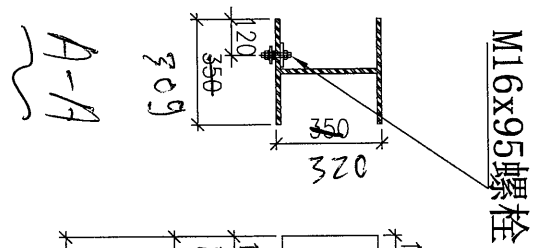


工程號	J-851	地盤	青衣明翹滙	附件	320
名稱	槽鐵拆圖		採用		
材料	350x350 I字鋼		地盤		
顏色	紅單油		工廠		

305x305

EG-DWG4


 美特鋁質 有限公司 MIDI Aluminium Fabricator Ltd.				類別		物料號	
				制圖	鞠章芳	2020.4.23	圖號 851-TJ05
修改				復核	謝永林	2020.5.6	數量 4
日期				批准	Andy		位置

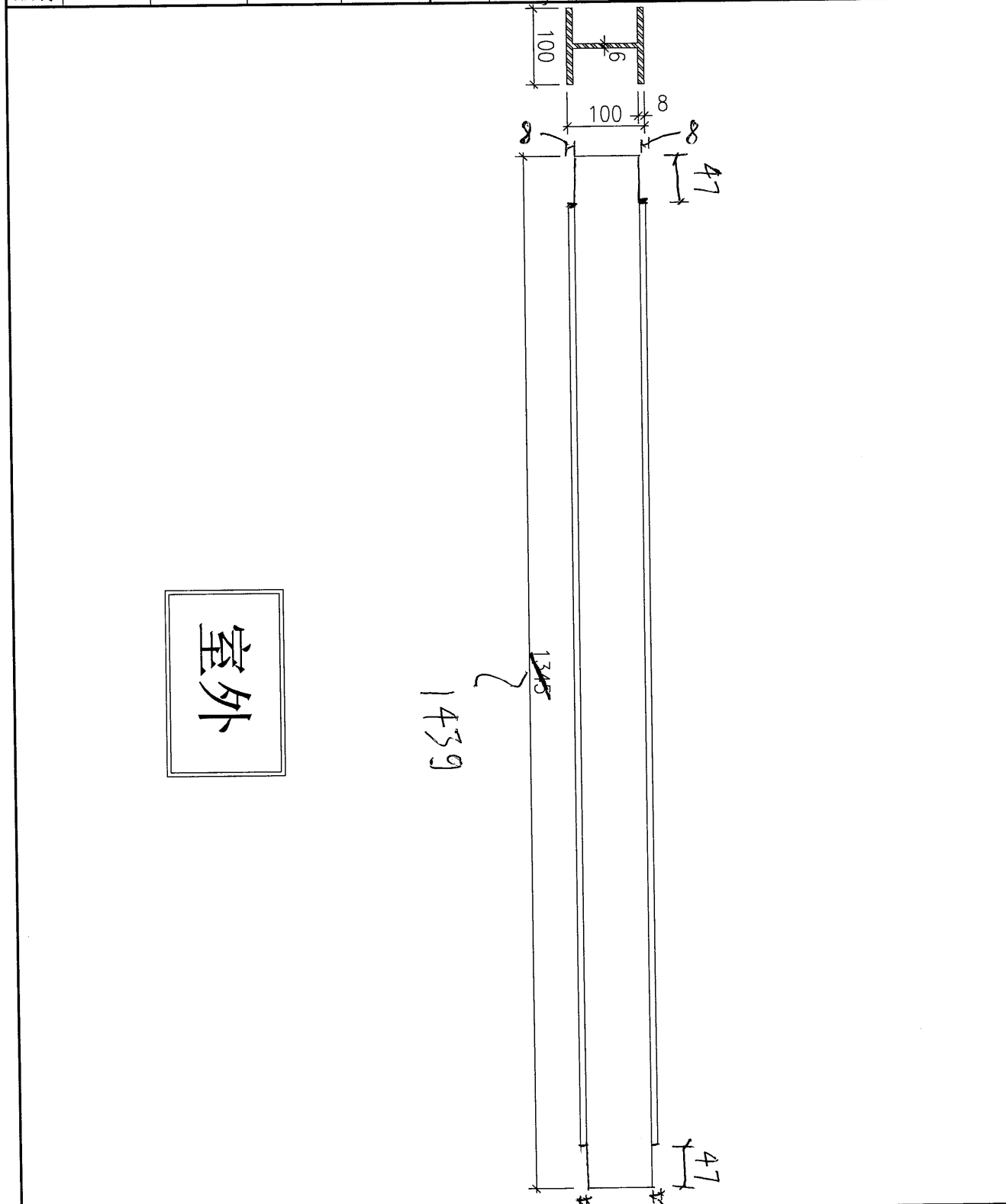


室外

工程號	J-851	地盤	青衣明翹滙	附 件
名稱	槽鐵拆圖	採用		
材料	350X350 I字鋼	地盤		
顏色	紅單油	工廠	✓	

EG-DWG4

 美特鋁質 有限公司 MIDI Aluminium Fabricator Ltd.				類別		物料號	
				制圖	鞠章芳	2020.4.23	圖號 851-TJ07
修改				復核	謝永林	2020.5.6	數量 3
日期				批准	Andy		位置



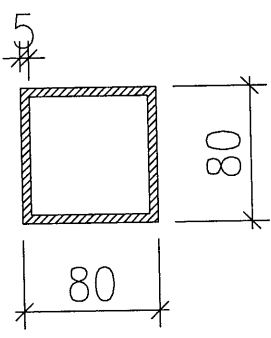
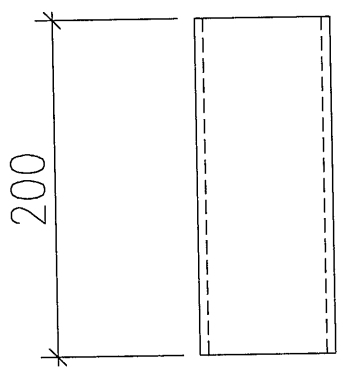
工程號	J-851	地盤	青衣明翹滙	附件
名稱	陽台鐵正面拆圖		採用	
材料	100x100工字鋼		地盤	
顏色	紅單油		工廠 <input checked="" type="checkbox"/>	

EG-DWG4


 美特鋁質 有限公司 MIDI Aluminium Fabricator Ltd.				類別		物料號	
				制圖	鞠章芳	2020.4.23	圖號 ST-TC02
修改				復核	謝永林	2020.5.6	數量
日期				批准	Andy		位置

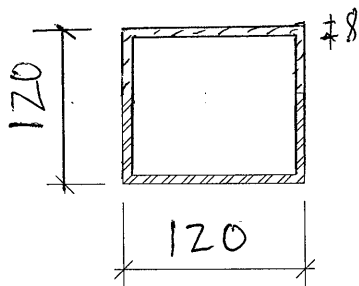
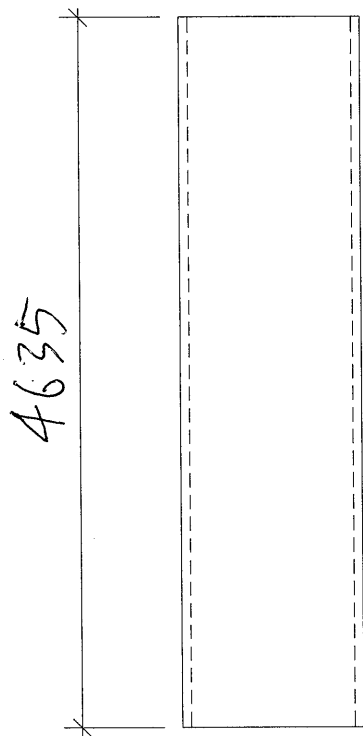
數量	樓層
<del>6</del>	17-19F

12



工程號	J-851	地盤	青衣明翹滙	附 件
名稱	陽台支撐鐵通拆圖		採用	
材料	80X80X5mm鐵通		地盤	
顏色	紅單油		工廠 <input checked="" type="checkbox"/>	

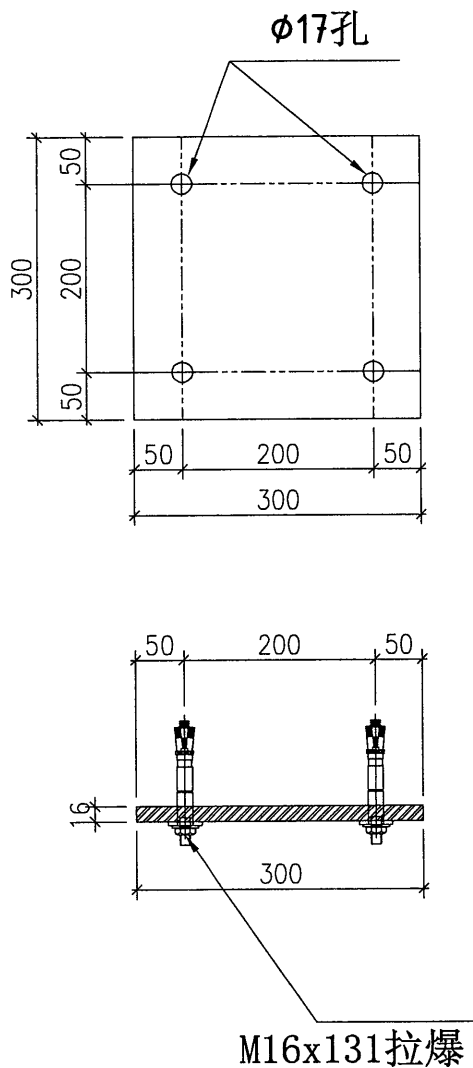
 <b>美特鋁質有限公司</b> MIDI Aluminium Fabricator Ltd.			類別	物料號	
			制圖 鞠章芳	2020.4.23	圖號 851-TJ08
修改			復核 謝永林	2020.5.6	數量 3
日期			批准 Andy		位置




工程號 -851	地盤 青衣明翹滙	附 件
名稱 企裝飾架鐵通拆圖	採用	
材料 100X50X5鐵通 120X120X8 <sup>#8</sup>	地盤	
顏色 紅單油	工廠 <input checked="" type="checkbox"/>	

EG-DWG4

 <b>美特鋁質</b> 有限公司 MIDI Aluminium Fabricator Ltd.				類別		物料號	
				制圖	鞠章芳	2020.4.23	圖號 851-TB09
修改				復核	謝永林	2020.5.6	數量 3
日期				批准	Andy		位置

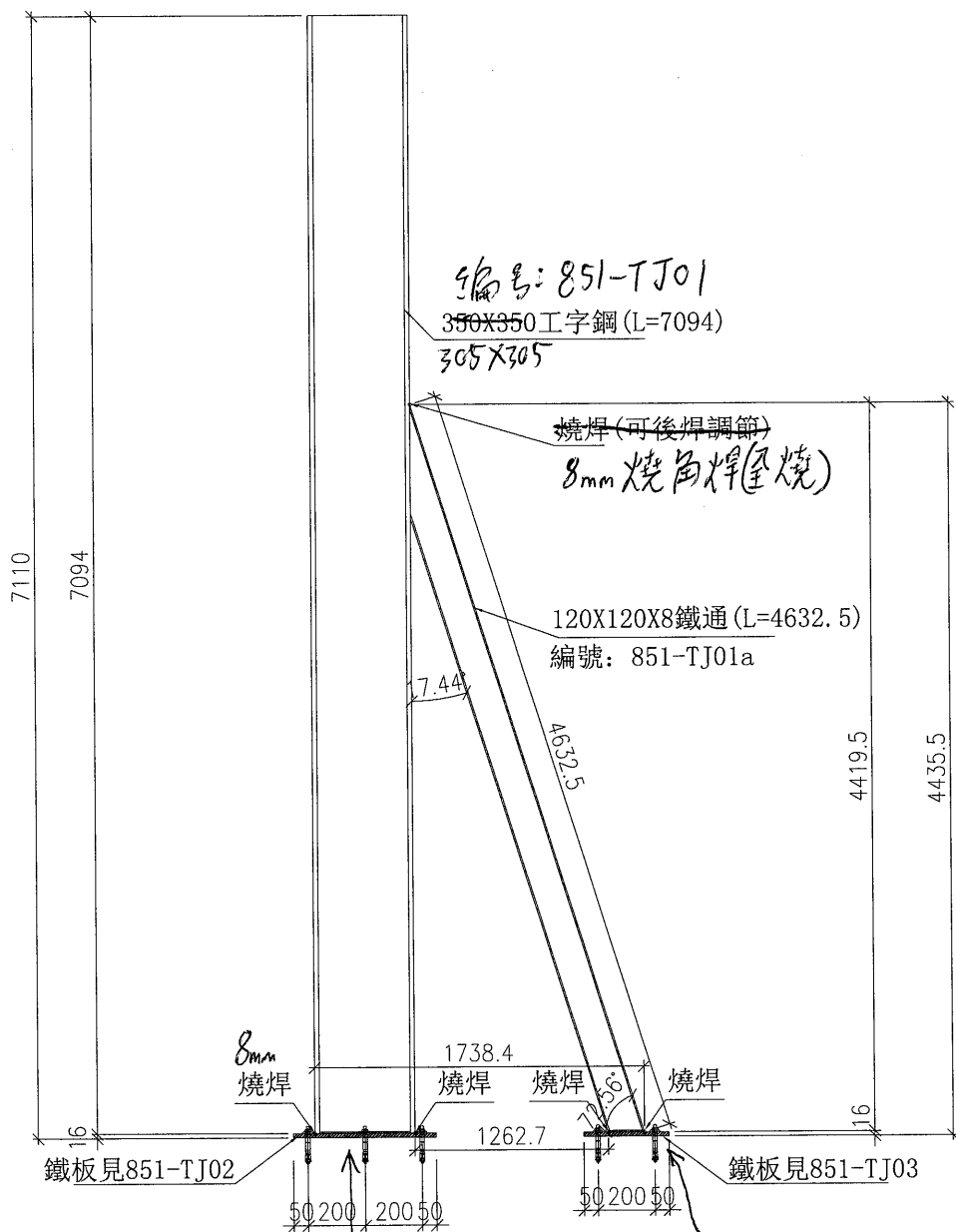


工程號	J-851	地盤	青衣明翹滙	附 件
名稱	主鐵架支撐用鐵巴拆圖		採用	
材料	300x300x16mm鐵巴		地盤	
顏色	紅單油		工廠 <input checked="" type="checkbox"/>	

 <b>美特鋁質有限公司</b> MIDI Aluminium Fabricator Ltd.	類別	物料號	
	制圖 鞠章芳	2020.4.23	圖號 851-AA01
修改日期		復核 謝永林	數量 -
		批准 Andy	位置

在廠燒的組圖

數量: 4個



鐵板燒在I字中

鐵板燒在通中

工程號 -851	地盤 青衣明翹滙	
名稱 幕牆工字鋼加工圖	採用	附件
材料 350X350X16工字鋼/120X120X8鐵通	地盤	
顏色 紅單油	工廠	✓



