



工程指示 / 要求簡箋(E.I.)

工程指示編號：EI /1801

修改版次：B

工程編號：J851

工程名稱：青衣 明翹匯

工程項目：廠用玻璃 BM 和加工圖(幕牆樣板)

收件人：羅小姐

發件人：Leung Hin Wai

日期：27/5-2020

要求提供 / 確認 事項：

- | | | |
|------------------------------------|-------------------------------------|-------------------------------|
| <input type="checkbox"/> 初步鋁料 B.M. | <input type="checkbox"/> 加工拆圖，然後生產 | <input type="checkbox"/> 尺寸表 |
| <input type="checkbox"/> 正式鋁料 B.M. | <input type="checkbox"/> 技術上資料 / 指示 | <input type="checkbox"/> 報價 |
| <input type="checkbox"/> 配件 B.M. | <input type="checkbox"/> 樣辦或貨品說明書 | <input type="checkbox"/> 分判合約 |
| <input type="checkbox"/> 其他：_____ | | |

內容：

請按附頁訂貨，交廠。

GLO4玻璃，三套樣板編號：D20010212

不需要 Heat Soak Test

要留邊不用白漆

請在 6 月中 前完成上列要求。

附： 1+2頁

以上項目為：

- 原合約工程包 原合約工程加 / 減賬 新工程報價

原因：-

分發東莞各部門：

- () 生產技術總監 連附件 () 技術部 連附件 () 生產部 連附件 () 機械設計部 連附件
 () 採購部 連附件 () 生產統籌部 連附件
 () 質檢部 連附件 () 會計部 連附件 () 報關組 連附件 () 其他 _____ 連附件

分發香港各部門：

- () 行政部 連附件 () 會計部 連附件 () 統籌部 連附件 () 工程部地盤科文(柄) 連附件
 () 採購部 連附件 () QS 部 連附件 () 維修部 連附件 () 其他 _____ 連附件

傳遞編號：

HK 0953

發件人簽署：

項目經理簽署：

1/16 第一頁
訂貨單

4邊留邊
不用白漆
請看加工圖
GL04
27/5

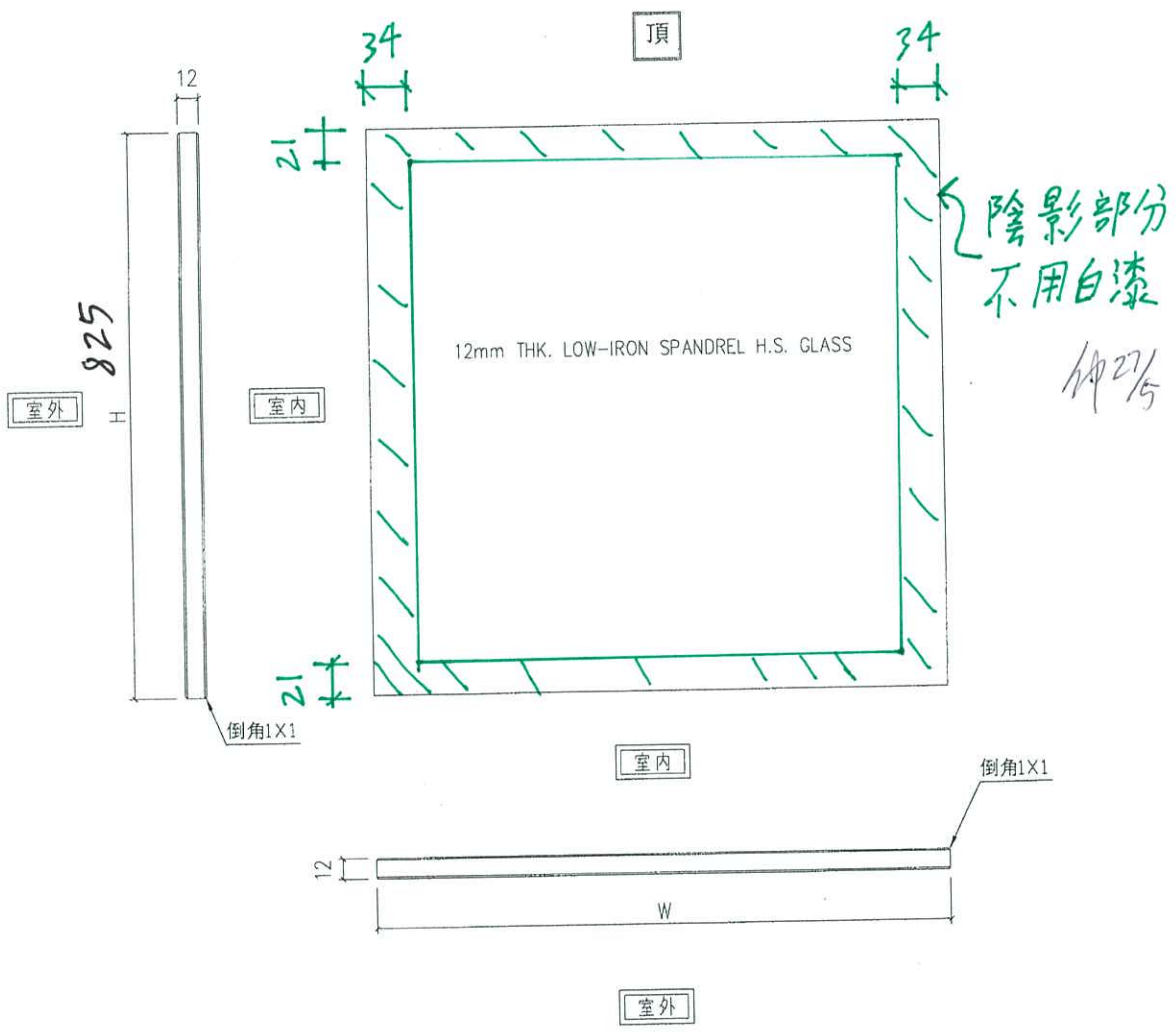
美特鋁質有限公司 MIDI Aluminium Fabricator Ltd.		工程號: J851	計算: 謝永林	日期: 2020.04.30	送呈:	施哥						
廠用玻璃B.M.表		項目類別: VMU精細	核對: 青衣明輝	日期: 2020.05.04	副本:							
修改版次:		修改原因:	批准: Szc	日期:	A/C Code:							
BM編號: 851-CW-M01-F-GP001		總計玻璃面積 (平方米): 29.49		此BM根據E11622A資料計算								
序號	修改標示	玻璃圖號	顏色與類型	玻璃尺寸		總面積 (平方米)	拆面詳見	計算參考數值/所需位置分格		樓層	備註	
				厚度 (mm)	寬度 (W mm)			高度 (H mm)	數量 (塊)			分格類型
13		GL01-1	玻璃編號: GL01	28.0	642.5	745.0	4	1.91	梗窗	672.5	800.0	17F, 18F
14		GL01-2	三鑫 Sample Code: D19110483	28.0	777.5	2215.0	2	3.44	梗窗	807.5	2270.0	17F, 18F
15		GL01-3	室外8mm半強化 + 12mm air + 室內8mm強化IGU玻璃	28.0	577.5	2215.0	2	2.56	梗窗	607.5	2270.0	17F, 18F
16		GL01-4	室內8mm半強化 + 12mm air + 室內8mm強化IGU玻璃	28.0	680.0	745.0	2	1.01	轉角梗窗	817.5	800.0	17F, 18F
17		GL01-1a		28.0	642.5	1417.0	4	3.64	SH生窗	672.5	1470.0	17F, 18F
18		GL01-4a		28.0	680.0	1417.0	2	1.93	轉角SH生窗	817.5	1470.0	17F, 18F
				小計:			16	14.50				
19		GL01A-5	玻璃編號: GL01A 沒有三鑫 Sample Code	30.0	1155.0	2215.0	2	5.12	轉角梗窗	1292.5	2270.0	17F, 18F
20			室外8mm半強化 + 12mm air + 室內10mm強化IGU玻璃									
21												
1		GL04-1	玻璃編號: GL04	12.0	642.5	825.0	2	1.06	梗窗	672.5	880.0	17F
2		GL04-2	三鑫 Sample Code: D20010212	12.0	777.5	825.0	1	0.64	梗窗	807.5	880.0	17F
3		GL04-3		12.0	577.5	825.0	1	0.48	梗窗	607.5	880.0	17F
4		GL04-4	Low Iron Clear 12mm 半強化 (白色) 油漆單片玻璃	12.0	680.0	825.0	1	0.56	轉角梗窗	817.5	880.0	17F
5		GL04-5		12.0	1155.0	825.0	1	0.95	轉角梗窗	1292.5	880.0	17F
				小計:			6	3.69				
6		GL03A-1	玻璃編號: GL03	12.0	642.5	825.0	2	1.06	梗窗	672.5	880.0	19F
7		GL03A-2		12.0	777.5	825.0	1	0.77	梗窗	807.5	880.0	19F
8		GL03A-3	三鑫 Sample Code: D20010211	12.0	577.5	825.0	1	0.57	梗窗	607.5	880.0	19F
9		GL03A-4	12mm 半強化 灰片 單片玻璃	12.0	680.0	825.0	2	1.12	轉角梗窗	817.5	880.0	18F, 19F
10		GL03A-5		12.0	1155.0	825.0	2	1.91	轉角梗窗	1292.5	880.0	18F, 19F
				小計:			8	5.43				
12		GL07-1b	玻璃編號: GL07	12.0	552.5	230.0	4	0.51	欄河	672.5	230.0	頂底精磨邊
22		GL07-4b	三鑫 Sample Code: D19110488	12.0	522.0	230.0	2	0.24	轉角欄河	817.5	230.0	頂底精磨邊
23			12mm Clear 強化單片玻璃									
				小計:			6	0.75				
				總計:			38	29.49				
24												
25												

加工注
 1). 本表中所有玻璃對角線尺寸偏差要求不超過正負2mm。
 2). 本表中玻璃要求粗磨邊處理並倒棱角(除了GL07-1b和GL07-4b), 而所有玻璃之入爐方向需保持一致。
 3). 本表中所有玻璃成品均需做雙面保護, 用透明靜電膠紙加四周一寸FK白膠紙做雙面加固保護處理。
 4). 本表中所有玻璃成品均需注明室內外及其玻璃編號/使用位置/樓層, 以便識別。
 5). 所有強化玻璃入爐以寬度進入

EG-DWG4

 美特鋁質有限公司 MIDI Aluminium Fabricator Ltd.		類別	物料號		
修改		制圖 譚林輝	2020.04.30	圖號	GL03 GL04
日期		復核 謝永林	2020.05.04	數量	見BOM表
		批准 Size		位置	

死牆位梗窗玻璃



工程號	J-851	地盤	青衣明翹匯	附 件
名稱	玻璃加工圖		採用	
材料	12mm THK. LOW-IRON SPANDREL H.S. GLASS		地盤	
顏色			工廠 <input checked="" type="checkbox"/>	