



工程指示編號：EI / 1748 / 20

修改版次：E

工程編號：J851

工程名稱：青衣 明翹匯

工程項目：鋁料加工圖 (預制窗)

收件人：生統

發件人：Kin 日期：29/04/2020

要求提供 / 確認 事項：

- | | | |
|------------------------------------|-------------------------------------|-------------------------------|
| <input type="checkbox"/> 初步鋁料 B.M. | <input type="checkbox"/> 加工拆圖，然後生產 | <input type="checkbox"/> 尺寸表 |
| <input type="checkbox"/> 正式鋁料 B.M. | <input type="checkbox"/> 技術上資料 / 指示 | <input type="checkbox"/> 報價 |
| <input type="checkbox"/> 配件 B.M. | <input type="checkbox"/> 樣辦或貨品說明書 | <input type="checkbox"/> 分判合約 |
| <input type="checkbox"/> 其他：_____ | | |

內容：

請按附頁加工，送預制場。(修改加工圖及提供開料單 MO5, MO6)

因 EI1678 已到 J 版，無法登記，此 EI 1748 為 EI1555 及 EI1678 的修改版

請在 4-5-2020 前完成上列要求。

附：

1+30 頁

以上項目為：

原合約工程包

原合約工程加 / 減賬

新工程報價

原因：-

分發東莞各部門：

- | | | | |
|--|--|---|--|
| <input type="checkbox"/> 生產技術總監 <input type="checkbox"/> 連附件 | <input type="checkbox"/> 技術部 <input type="checkbox"/> 連附件 | <input type="checkbox"/> 生產部 <input type="checkbox"/> 連附件 | <input type="checkbox"/> 機械設計部 <input type="checkbox"/> 連附件 |
| <input type="checkbox"/> 採購部 <input type="checkbox"/> 連附件 | <input checked="" type="checkbox"/> 生產統籌部 <input type="checkbox"/> 連附件 | | |
| <input type="checkbox"/> 質檢部 <input type="checkbox"/> 連附件 | <input type="checkbox"/> 會計部 <input type="checkbox"/> 連附件 | <input type="checkbox"/> 報關組 <input type="checkbox"/> 連附件 | <input type="checkbox"/> 其他 _____ <input type="checkbox"/> 連附件 |

分發香港各部門：

- | | | | |
|---|--|---|--|
| <input type="checkbox"/> 行政部 <input type="checkbox"/> 連附件 | <input type="checkbox"/> 會計部 <input type="checkbox"/> 連附件 | <input type="checkbox"/> 統籌部 <input type="checkbox"/> 連附件 | <input type="checkbox"/> 工程部地盤科文 <input type="checkbox"/> 連附件 |
| <input type="checkbox"/> 採購部 <input type="checkbox"/> 連附件 | <input type="checkbox"/> QS 部 <input type="checkbox"/> 連附件 | <input type="checkbox"/> 維修部 <input type="checkbox"/> 連附件 | <input type="checkbox"/> 其他 _____ <input type="checkbox"/> 連附件 |

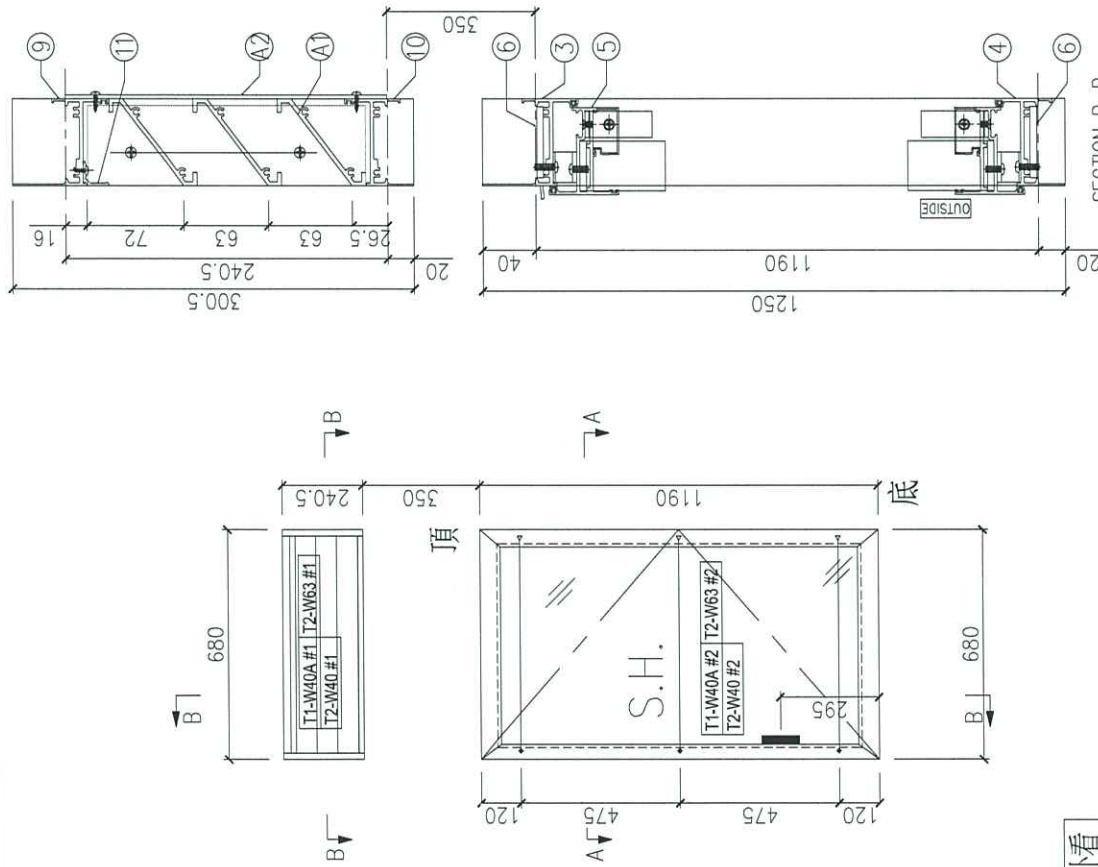
傳遞編號：

HK 0724 / 20

發件人簽署：Kin

項目經理簽署：Kin IP

FABRICATION DRAWING



*由室外看

11	X84489-01D	百叶滴水线	640	1
10	X85687-06D	百叶底横	654	1
9	X85697-01D	百叶顶横	654	1
8	X85679-09R	生边企	300.5	1
7	X85679-09L	生边企	300.5	1

6	J851-LM06	不锈钢螺母巴	25	6
5	J851-SH10R	蕾玉小组装660x1170	1	1
4	X85687-03RG	生底横	654	1
3	X85685-01RJ	生顶横	666	1
2	X85679-03LA	生边企	1250	1
1	X85679-02RB	生边企	1250	1

A3	J851-LM09	铝垫块 (40x40x3)	4	送佛
A2	LV-P01-04	百叶背板651x240	1	沙场
A1	LV-S02-04	百叶玉617x207.5	1	

Remarks: 门窗组装机

Checked: KEN
 Date: 25-02-2020
 Project No: J851
 Drawn: W.E.X
 Date: 25-02-2020

Material: W.E.X
 Finish: W.E.X

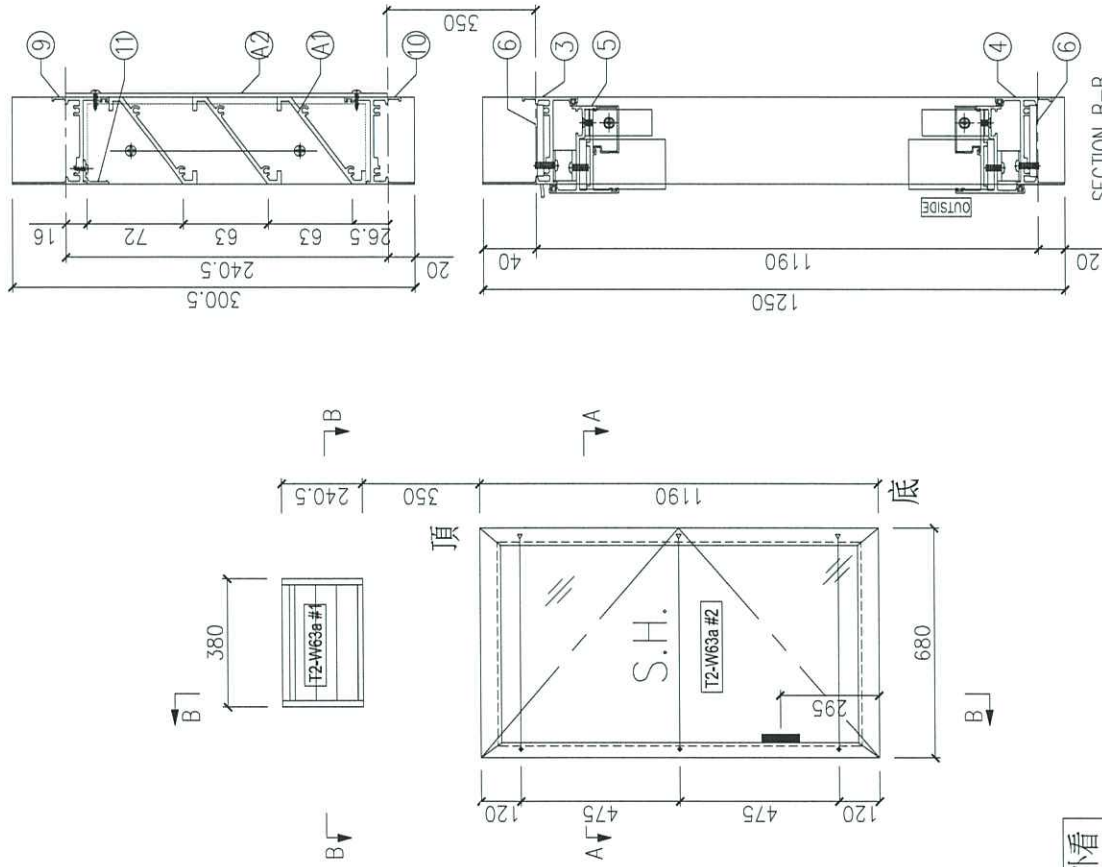
Quantity: 1+1+1
 Tolerance: ±0.5
 Projection:

Delivery to Rev. Date
 Factory
 Site

Assembly No. T1-W40A/T2-W40/T2-W63
 Rev. -

UC15341935C-3

FABRICATION DRAWING



*由室外看

11	X84489-01M	百叶滴水线	340	1
10	X85687-06M	百叶底横	354	1
9	X85697-01M	百叶顶横	354	1
8	X85679-09R	生边企	300.5	1
7	X85679-09L	生边企	300.5	1

6	J851-LM06	不锈钢螺母	25	6
5	J851-SH10R	带玉小短装66x1170	1	1
4	X85687-03RG	生底横	654	1
3	X85685-01RJ	生顶横	666	1
2	X85679-03LA	生边企	1250	1
1	X85679-02RB	生边企	1250	1

A3	J851-LM09	铝垫块 (40x40x3)	4	送件
A2	LV-P01-04	百叶背板651x240	1	沙场
A1	LV-S02-12	百叶玉3+FX207.5	1	

Remarks:

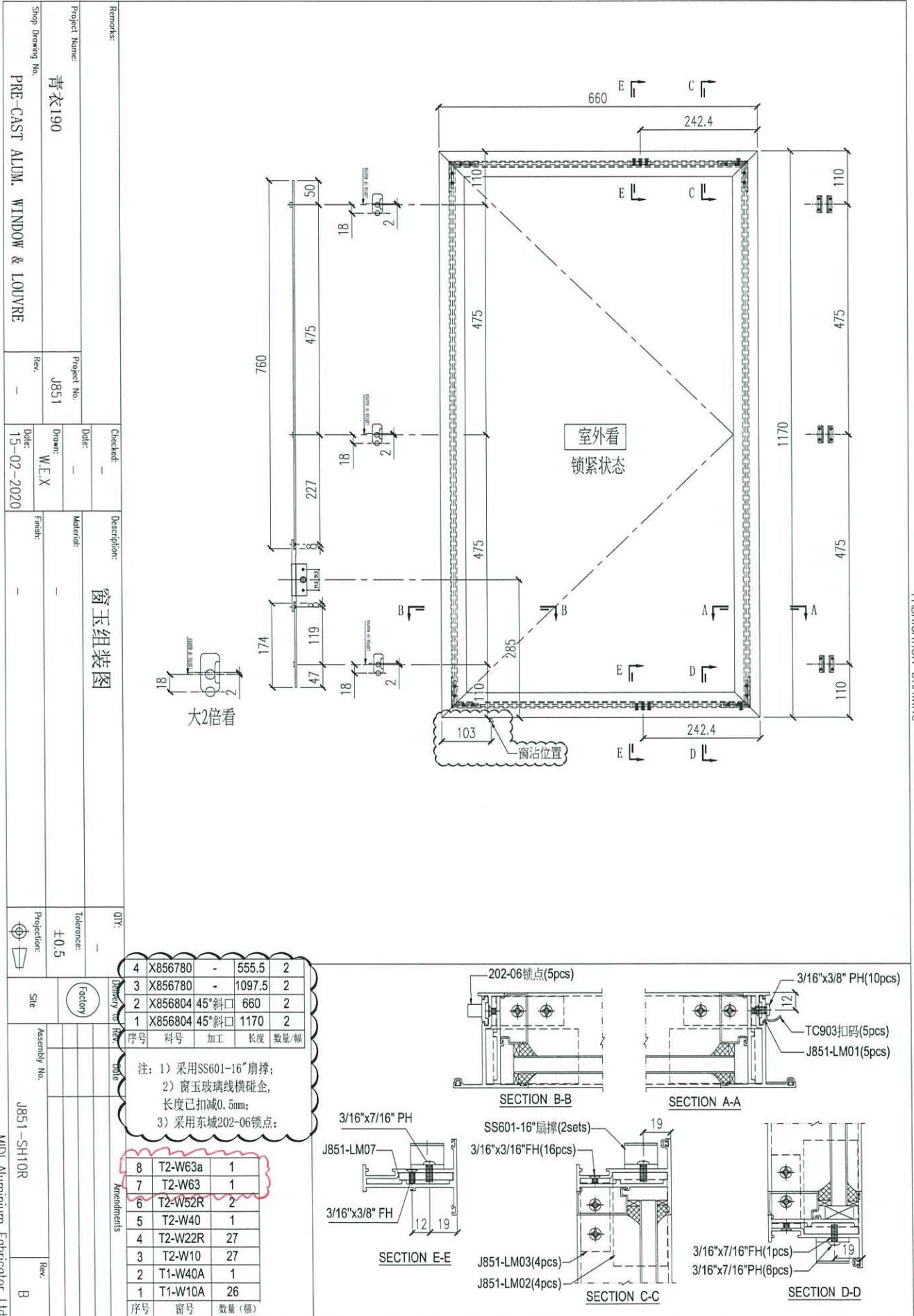
Checked: KEN
 Date: 25-02-2020
 Drawn: W.E.X
 Date: 25-02-2020

Project No. J851
 Project Name: 青衣190
 Shop Drawing No. PRE-CAST ALUM. WINDOW & LOUVRE

Description: 门窗组装修图
 Material: W.E.X
 Finish: W.E.X

Quantity: 1
 Tolerance: ±0.5
 Projection:

Delivery to Rev. 1
 Date
 Factory
 Assembly No. T2-W63a
 Rev. -



Remarks: 窗玉组装图

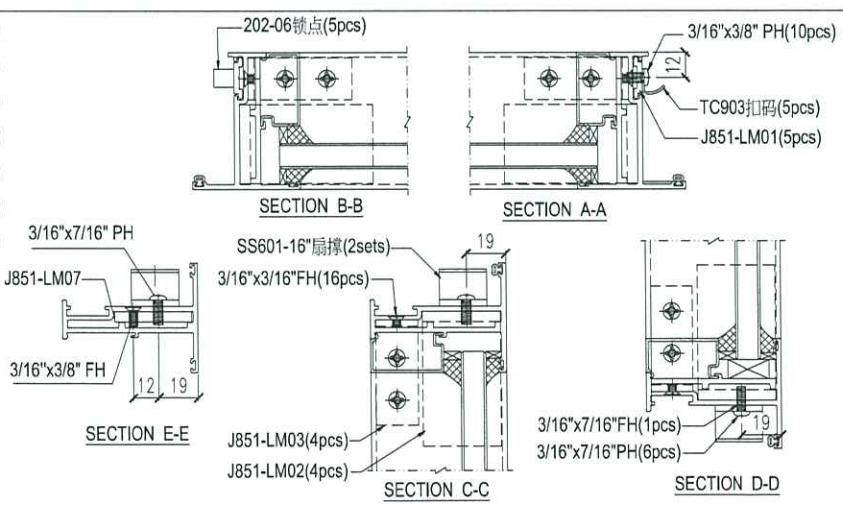
Project Name: 青衣190
 Project No: J851
 Checked: —
 Date: —
 Description: 窗玉组装图
 Material: —
 Drawn: W.E.X
 Date: 15-02-2020
 Finish: —
 Tolerance: ±0.5
 Projection:

Shop Drawing No. PRE-CAST ALUM. WINDOW & LOUVRE
 Rev. —
 Date: 15-02-2020
 Site: (Factory)
 Assembly No. J851-SH10R
 Rev. B
 MIDI Aluminium Fabricator Ltd.

序号	料号	加工	长度	数量/幅
4	X856780	-	555.5	2
3	X856780	-	1097.5	2
2	X856804	45°斜口	660	2
1	X856804	45°斜口	1170	2

注: 1) 采用SS601-16"扇撑;
 2) 窗玉玻璃线横碰企, 长度已扣减0.5mm;
 3) 采用东城202-06锁点;

序号	窗号	数量(幅)
8	T2-W63a	1
7	T2-W63	1
6	T2-W52R	2
5	T2-W40	1
4	T2-W22R	27
3	T2-W10	27
2	T1-W40A	1
1	T1-W10A	26





美特鋁質有限公司

MIDI ALUMINIUM FABRICATOR LTD

鋁材開料總表

工程號碼:EI/1555(MO(+MO6)) 工程名稱:J851

序號	鋁料編號	名稱	表面處理		開料長度	實用長料總數量		浪費率(%)
			顏色	層厚		支數	長度	
9	84489	百叶滴水线			6000	18	108000	4.07
10	84545	反拍线挡胶角			6000	16	96000	9.74
11	84985	拉巴			6000	40	240000	3.06
12	85677	梗边企			6100	32	195200	11.18
13	85678	65窗玻璃线			6000	219	1314000	2.45
14	85679	生边企			6100	77	469700	2.99
15	85680	窗玉料			6000	137	822000	2.28
16	85681	反拍线			6000	16	96000	9.51
17	85682	梗夹企			6100	28	170800	10.37
18	85683	生夹企			6100	50	305000	8.61
19	85684	夹通			6100	52	317200	9.42
20	85685	生顶横			6000	12	72000	5.07
21	85686	梗顶横			6000	5	30000	18.90
22	85687	生底横			6000	36	216000	3.91
23	85688	梗底横			6000	20	120000	5.73
24	85689	上生下梗中横			6000	6	36000	12.26
25	85690	上生下生中横			6000	4	24000	9.98
26	85697	百叶顶横			6000	18	108000	2.72

送至: _____
 由: _____
 日期: _____
 簡短說明: _____



美特鋁質有限公司
MIDI ALUMINIUM FABRICATOR LTD

工程號碼:EI/1555(MO5+MO6), 工程名稱:J851

開料長度:6000, 總長料支數:18, 總開料支數:104

鋸片厚度(mm):6, 料頭尾總切除(mm):50, 浪費率(%):2.72

鋁材開料清單 85697

窗號	編號(用料狀況)	實用長度(長料開數)	需要 支數	開料 支數	長料 支數	餘料 支數	編號(剩餘長度)
85697-01B	1	1329.0	4	4	1	0	1@(610)x1
85697-01C	2	1304.0	4	4	1	0	2@(710)x1
85697-01A	3-13	1284.0	44	44	11	0	3-13@(790)x11
85697-01J	14	1004.0	4	4	1	0	14@(1910)x1
85697-01H	(餘料)3-14	754.0	12	12	0	12	3-13@(30)x11 14@(1150)x1
85697-01D	15-18	654.0	32	14	4	0	15@(4630)x1 16@(5290)x1 17@(670)x1 18@(3970)x1
85697-01D	(餘料)2, 14-17	654.0		18	0	5	2@(50)x1 14@(490)x1 15-17@(10)x3
85697-01E	(餘料)18	629.0	4	4	0	1	18@(1430)x1

制表者: _____

工程號碼:EI/1555(MOJ+MOB), 工程名稱:J851

開料長度:6000, 總長料支數:4, 總開料支數:32

鋸片厚度(mm):6, 料頭尾總切除(mm):50, 浪費率(%):9.98

鋁材開料清單 85690

窗號	編號(用料狀況)	實用長度(長料開數)	需要 支數	開料 支數	長料 支數	餘料 支數	編號(剩餘長度)
85690-01LA, 85690-01RA	1-4, 2-3	666.0	28	28	4	2	1@574)x1 2-4@3262)x3 2-3@574)x2
85690-01LB	(餘料)4	641.0	4	4	0	1	4@674)x1

制表者: _____



工程號碼:EI/1555(MO5+MO6), 工程名稱:J851
開料長度:6000, 總長料支數:6, 總開料支數:56

鋁材開料清單 85689

鋁片厚度(mm):6, 料頭尾總切除(mm):50, 浪費率(%):12.26

窗號	編號(用料狀況)	實用長度(長料開數)	需要 支數	開料 支數	長料 支數	餘料 支數	編號(剩餘長度)
85689-01LB, 85689-01RC	1-2	576.0	16	6	2	0	1@ (3622)x1 2@ (4786)x1
85689-01LB, 85689-01RC	(餘料)1, 1-2	576.0		10	0	3	1@ (1294)x1 1@ (130)x1 2@ (2458)x1
85689-01RB	3	561.0	8	4	1	0	3@ (3682)x1
85689-01LC	(餘料)2	561.0		4	0	1	2@ (190)x1
85689-02LA, 85689-02RA	4-6	539.0	32	26	3	0	4-5@ (500)x2 6@ (2680)x1
85689-02LA	(餘料)3	539.0		6	0	1	3@ (412)x1

制表者: _____

鋁材開料清單 85688

鋸片厚度(mm):6, 料頭尾總切除(mm):50, 浪費率(%):5.73

窗號	編號(用料狀況)	實用長度(長料開數)	需要支數	開料支數	長料支數	餘料支數	編號(剩餘長度)
85688-01F	1-2	1304.0	8	8	2	0	1-2@(710)x2
85688-01B	3	579.0	8	2	1	0	3@(4780)x1
85688-01B, 85688-03B	(餘料)1-3	579.0		6	0	3	1-2@(125)x2 3@(2440)x1
85688-02C	4-5	576.0	16	6	2	0	4@(3622)x1 5@(4786)x1
85688-02C	(餘料)3-4	576.0		10	0	2	3@(112)x1 4@(130)x1
85688-01E	(餘料)5, 5	569.0	8	8	0	2	5@(2486)x1 5@(186)x1
85688-01C	6	564.0	8	4	1	0	6@(3670)x1
85688-03C	(餘料)6	564.0		4	0	1	6@(1390)x1
85688-02D	7	561.0	8	2	1	0	7@(4816)x1
85688-02D	(餘料)6-7	561.0		6	0	2	6@(256)x1 7@(2548)x1
85688-02B	8-10	539.0	32	28	3	0	8-9@(500)x2 10@(1590)x1
85688-02B	(餘料)7	539.0		4	0	1	7@(368)x1
85688-01A, 85688-03A	11-18	534.0	88	76	8	0	11@(10)x1 12@(2170)x1 13@(10)x1 14@(1090)x1 15@(10)x1 16@(2170)x1 17@(10)x1 18@(1090)x1
85688-01A, 85688-03A	(餘料)10, 12, 14, 16	534.0		12	0	4	10@(510)x1 12@(10)x1 14@(10)x1 16@(10)x1
85688-01G	19	444.0	8	3	1	0	19@(4600)x1
85688-01G	(餘料)8-10, 18, 18	444.0		5	0	5	8-9@(50)x2 10@(60)x1 18@(640)x1 18@(190)x1
85688-01D	(餘料)7, 19, 19	344.0	8	8	0	3	7@(18)x1 19@(3550)x1 19@(2150)x1
85688-01H	20	319.0	8	2	1	0	20@(5300)x1
85688-01H	(餘料)19	319.0		6	0	1	19@(200)x1

鋁材開料清單 85687

窗號	編號(用料狀況)	實用長度(長料開數)	需要支數	開料支數	長料支數	餘料支數	編號(剩餘長度)
85687-02B	1	1329.0	4	4	1	0	1@(610)x1
85687-02C	2	1304.0	4	4	1	0	2@(710)x1
85687-02A	3-13	1284.0	44	44	11	0	3-13@(790)x11
85687-06J	14	1004.0	4	4	1	0	14@(1910)x1
85687-06H	(餘料)3-14	754.0	12	12	0	12	3-13@(30)x11 14@(1150)x1
85687-03LH	15	704.0	4	2	1	0	15@(4530)x1
85687-03LH	(餘料)2, 14	704.0		2	0	2	2@(0)x1 14@(440)x1
85687-03LF, 85687-03RG	16-19	654.0	40	18	4	0	16@(1990)x1 17@(5290)x1 18@(670)x1 19@(3970)x1
85687-03LF, 85687-03RG, 85687-06D	(餘料)15, 15-19	654.0		22	0	6	15@(1890)x1 15@(570)x1 16-18@(10)x3 19@(1330)x1
85687-01LA, 85687-01RA, 85687-03LB, 85687-03RB	20-33	634.0	128	85	14	0	20-21@(190)x2 22@(3390)x1 23-24@(190)x2 25@(5310)x1 26@(190)x1 27@(1470)x1 28@(4670)x1 29@(5310)x1 30-31@(190)x2 32@(2110)x1 33@(5310)x1
85687-01LA, 85687-01RA, 85687-03LB, 85687-03RB	(餘料)19, 22, 25, 25, 27-28, 28-29, 29, 32-33, 33	634.0		43	0	12	19@(50)x1 22@(190)x1 25@(2750)x1 25@(190)x1 27@(190)x1 28@(2110)x1 28@(190)x1 29@(2750)x1 29@(190)x1 32@(190)x1 33@(2750)x1 33@(190)x1
85687-03LG	34	629.0	4	4	1	0	34@(3410)x1
85687-03RF	35	624.0	8	3	1	0	35@(4060)x1
85687-01RC, 85687-03RF	(餘料)34, 34	624.0		5	0	2	34@(890)x1 34@(260)x1
85687-03LE	(餘料)1, 35	604.0	4	4	0	2	1@(0)x1 35@(2230)x1
85687-04LC	36	504.0	8	3	1	0	36@(4420)x1
85687-04LC	(餘料)15, 35	504.0		5	0	2	15@(60)x1 35@(190)x1

工程號碼:EI/1555(M05+M06), 工程名稱:J851

開料長度:6000, 總長料支數:5, 總開料支數:40

鋸片厚度(mm):6, 料頭尾總切除(mm):50, 浪費率(%):18.9

鋁材開料清單 85686

窗號	編號(用料狀況)	實用長度(長料開數)	需要 支數	開料 支數	長料 支數	餘料 支數	編號(剩餘長度)
85686-01F	1-2	1304.0	8	8	2	0	1-2@ (710)x2
85686-01E	3	569.0	8	2	1	0	3@ (4800)x1
85686-01E	(餘料)1-3	569.0		6	0	3	1-2@ (135)x2 3@ (2500)x1
85686-01G	4	444.0	8	3	1	0	4@ (4600)x1
85686-01G	(餘料)3, 3	444.0		5	0	2	3@ (700)x1 3@ (250)x1
85686-01D	(餘料)4, 4	344.0	8	8	0	2	4@ (3200)x1 4@ (1800)x1
85686-01H	5	319.0	8	3	1	0	5@ (4975)x1
85686-01H	(餘料)4	319.0		5	0	1	4@ (175)x1

制表者: _____

工程號碼:EI/1555(MO1+MO6), 工程名稱:J851
開料長度:6000, 總長料支數:12, 總開料支數:112
鋸片厚度(mm):6, 料頭尾總切除(mm):50, 浪費率(%):5.07

鋁材開料清單 85685

窗號	編號(用料狀況)	實用長度(長料開數)	需要 支數	開料 支數	長料 支數	餘料 支數	編號(剩餘長度)
85685-01LK	1	716.0	4	4	1	0	1@(3062)x1
85685-01RJ	2	666.0	8	4	1	0	2@(3262)x1
85685-01LJ	(餘料)1	666.0		4	0	1	1@(374)x1
85685-01LB, 85685-01RB	3-5	646.0	32	6	3	0	3@(3994)x1 4@(4646)x1 5@(5298)x1
85685-01LB, 85685-01RB	(餘料)2, 2-3, 3-4, 4-5, 5	646.0		26	0	8	2@(654)x1 2@(2)x1 3@(1386)x1 3@(82)x1 4@(2038)x1 4@(82)x1 5@(2690)x1 5@(82)x1
85685-01LH	6	616.0	4	4	1	0	6@(3462)x1
85685-01LM, 85685-01RN	7-8	588.0	16	4	2	0	7@(4168)x1 8@(5356)x1
85685-01LM, 85685-01RN	(餘料)6, 6-7, 7	588.0		12	0	4	6@(1086)x1 6@(492)x1 7@(1792)x1 7@(10)x1
85685-01LN, 85685-01RM	(餘料)8, 8	573.0	8	8	0	2	8@(3040)x1 8@(724)x1
85685-02LB, 85685-02RB	9-12	551.0	32	26	4	0	9@(380)x1 10@(3165)x1 11@(380)x1 12@(5393)x1
85685-02LB, 85685-02RB	(餘料)8, 10	551.0		6	0	2	8@(167)x1 10@(380)x1
85685-02LC	(餘料)12	516.0	8	8	0	1	12@(1217)x1

工程號碼:ET/1555(MO6+MO6), 工程名稱:J851
開料長度:6100, 總長料支數:52, 總開料支數:168
鋸片厚度(mm):6, 料頭尾總切除(mm):50, 浪費率(%):9.42

鋁材開料清單 85684

窗號	編號(用料狀況)	實用長度(長料開數)	需要支數	開料支數	長料支數	餘料支數	編號(剩餘長度)
85684-06A	1-11	1940.0	32	30	11	0	1-5@(212)x5 6@(4104)x1 7-10@(212)x4 11@(2158)x1
85684-06A	(餘料)6	1940.0		2	0	1	6@(212)x1
85684-02A	12-22	1885.0	32	25	11	0	12-13@(377)x2 14@(4159)x1 15@(2268)x1 16-17@(377)x2 18@(4159)x1 19@(2268)x1 20-21@(377)x2 22@(4159)x1
85684-02A	(餘料)11, 14-15, 18-19	1885.0		7	0	5	11@(267)x1 14-15@(377)x2 18-19@(377)x2
85684-01LA, 85684-01RA	23-38	1755.0	48	46	16	0	23-37@(767)x15 38@(4289)x1
85684-01LA	(餘料)22	1755.0		2	0	1	22@(637)x1
85684-01LB	39	1655.0	4	2	1	0	39@(2728)x1
85684-01LB	(餘料)38	1655.0		2	0	1	38@(967)x1
85684-04	40	1395.0	4	3	1	0	40@(1847)x1
85684-04	(餘料)39	1395.0		1	0	1	39@(1327)x1
85684-05	41	1370.0	4	3	1	0	41@(1922)x1
85684-05	(餘料)40	1370.0		1	0	1	40@(471)x1
85684-03L, 85684-03R	42-52	1350.0	44	42	11	0	42-45@(626)x4 46@(1982)x1 47-51@(626)x5 52@(1982)x1
85684-03L, 85684-03R	(餘料)41, 46	1350.0		2	0	2	41@(566)x1 46@(626)x1

制表者: _____

工程號碼:EI/1555(MO5+MO6), 工程名稱:J851

開料長度:6100, 總長料支數:50, 總開料支數:148

鋁材開料清單 85683

鋁片厚度(mm):6, 料頭尾總切除(mm):50, 浪費率(%):8.61

窗號	編號(用料狀況)	實用長度(長料開數)	需要 支數	開料 支數	長料 支數	餘料 支數	編號(剩餘長度)
85683-03LA, 85683-03RA, 85683-04LA, 85683-04RA	1-22	1940.0	64	55	22	0	1-5@(212)x5 6@(4104)x1 7@(2158)x1 8-9@(212)x2 10@(4104)x1 11-14@(212)x4 15@(2158)x1 16-17@(212)x2 18@(4104)x1 19@(2158)x1 20-21@(212)x2 22@(4104)x1
85683-03LA, 85683-03RA, 85683-04LA	(餘料)6-7, 10, 15, 18- 19	1940.0		9	0	6	6-7@(212)x2 10@(212)x1 15@(212)x1 18-19@(212)x2
85683-02LA, 85683-02RA	23-32	1885.0	32	23	10	0	23@(2268)x1 24-25@(377)x2 26@(4159)x1 27@(2268)x1 28-29@(377)x2 30@(4159)x1 31@(2268)x1 32@(377)x1
85683-02LA, 85683-02RA	(餘料)22-23, 26-27, 30- 31	1885.0		9	0	6	22@(322)x1 23@(377)x1 26-27@(377)x2 30-31@(377)x2
85683-01LA, 85683-01RA	33-48	1755.0	48	46	16	0	33-41@(767)x9 42@(4289)x1 43-48@(767)x6
85683-01RA	(餘料)42	1755.0		2	0	1	42@(767)x1
85683-01RB	49-50	1655.0	4	4	2	0	49@(1067)x1 50@(4389)x1

制表者: _____

鋁材開料清單 85682

窗號	編號(用料狀況)	實用長度(長料開數)	需要 支數	開料 支數	長料 支數	餘料 支數	編號(剩餘長度)
85682-02LA, 85682-02RA	1-11	1885.0	32	24	11	0	1@(377)x1 2@(4159)x1 3@(2268)x1 4-5@(377)x2 6@(4159)x1 7@(2268)x1 8-9@(377)x2 10@(4159)x1 11@(2268)x1
85682-02LA, 85682-02RA	(餘料)2-3, 6-7, 10	1885.0		8	0	5	2-3@(377)x2 6-7@(377)x2 10@(377)x1
85682-01LA, 85682-01RA	12-27	1755.0	48	43	16	0	12-17@(767)x6 18@(4289)x1 19-25@(767)x7 26@(4289)x1 27@(2528)x1
85682-01LA, 85682-01RA	(餘料)11, 18, 26	1755.0		5	0	3	11@(507)x1 18@(767)x1 26@(767)x1
85682-01LB	28	1655.0	4	3	1	0	28@(1067)x1
85682-01LB	(餘料)27	1655.0		1	0	1	27@(867)x1

工程號碼:EI/1555(MO5+MO6), 工程名稱:J851

開料長度:6000, 總長料支數:16, 總開料支數:112

鋁片厚度(mm):6, 料頭尾總切除(mm):50, 浪費率(%):9.51

鋁材開料清單 85681

窗號	編號(用料狀況)	實用長度(長料開數)	需要 支數	開料 支數	長料 支數	餘料 支數	編號(剩餘長度)
85681-01L, 85681-01R, 85681-01L, 85681-01R	1-16, 5, 7, 13, 15	762.5	112	112	16	4	1-4@(570.5)x4 5@(2876)x1 6@(570.5)x1 7@(4413)x1 8-12@(570.5)x5 13@(2876)x1 14@(570.5)x1 15@(4413)x1 16@(570.5)x1 5@(570.5)x1 7@(570.5)x1 13@(570.5)x1 15@(570.5)x1

制表者: _____

工程號碼: EI/1555(MO5+MO6), 工程名稱: J851
開料長度: 6000, 總長料支數: 137, 總開料支數: 784
鋸片厚度(mm): 6, 料頭尾總切除(mm): 50, 浪費率(%): 2.28

鋁材開料清單 85680

窗號	編號(用料狀況)	實用長度(長料開數)	需要支數	開料支數	長料支數	餘料支數	編號(剩餘長度)
J851-SH03L, J851-SH03R	1-22	1805.0	64	63	22	0	1-10@(517)x10 11@(2328)x1 12-21@(517)x10 22@(4139)x1
J851-SH03R	(餘料)11	1805.0		1	0	1	11@(517)x1
J851-SH15L, J851-SH18L	23-27	1760.0	16	14	5	0	23-26@(652)x4 27@(2418)x1
J851-SH15L	(餘料)22	1760.0		2	0	1	22@(607)x1
J851-SH01L, J851-SH01R, J851-SH20R	28-59	1715.0	96	95	32	0	28-58@(787)x31 59@(2508)x1
J851-SH01L	(餘料)27	1715.0		1	0	1	27@(697)x1
J851-SH02	60-62	1615.0	8	7	3	0	60-61@(1087)x2 62@(4329)x1
J851-SH02	(餘料)59	1615.0		1	0	1	59@(887)x1
J851-SH14R, J851-SH17L	63-68	1220.0	24	18	6	0	63-65@(1046)x3 66@(4724)x1 67@(1046)x1 68@(4724)x1
J851-SH14R, J851-SH17L	(餘料)62, 66	1220.0		6	0	2	62@(651)x1 66@(1046)x1
J851-SH10L, J851-SH10R, J851-SH13L	69-80	1170.0	64	59	12	0	69-76@(70)x8 77@(1246)x1 78-80@(70)x3
J851-SH10L, J851-SH13L	(餘料)68, 77	1170.0		5	0	2	68@(20)x1 77@(70)x1
J851-SH16R	81-82	1120.0	8	8	2	0	81@(320)x1 82@(2572)x1
J851-SH06L, J851-SH06La, J851-SH06R, J851-SH06Ra, J851-SH08L, J851-SH08R	83-103	1035.5	112	91	21	0	83@(742.5)x1 84@(3867)x1 85-88@(742.5)x4 89@(4908.5)x1 90@(1784)x1 91-96@(742.5)x6 97@(4908.5)x1 98-102@(742.5)x5 103@(2825.5)x1
J851-SH06L, J851-SH06La, J851-SH06Ra, J851-SH08L, J851-SH08R	(餘料)60-61, 63-67, 82, 84, 89-90, 97	1035.5		21	0	12	60-61@(45.5)x2 63-67@(4.5)x5 82@(489)x1 84@(742.5)x1 89-90@(742.5)x2 97@(742.5)x1
J851-SH18L	(餘料)28-35	710.0	8	8	0	8	28-35@(71)x8
J851-SH14R, J851-SH16R	104-106	660.0	72	22	3	0	104@(622)x1 105-106@(1288)x2
J851-SH10L, J851-SH10R, J851-SH14R, J851-SH16R	(餘料)27, 36-59, 83-103, 103, 105	660.0		50	0	48	27@(31)x1 36-58@(121)x23 59@(221)x1 83-102@(76.5)x20 103@(827.5)x1 103@(161.5)x1 105@(622)x1

工程號碼:EI/1555(MO5+MO6), 工程名稱:J851
開料長度:6000, 總長料支數:137, 總開料支數:784
鋸片厚度(mm):6, 料頭尾總切除(mm):50, 浪費率(%):2.28

鋁材開料清單 85680

窗號	編號(用料狀況)	實用長度(長料開數)	需要 支數	開料 支數	長料 支數	餘料 支數	編號(剩餘長度)
J851-SH01L, J851-SH01R, J851-SH03L, J851-SH03R	107-124	640.0	160	140	18	0	107-109@(136)x3 110@(1428)x1 111-115@(136)x5 116@(5304)x1 117-119@(136)x3 120@(2720)x1 121-123@(136)x3 124@(5304)x1
J851-SH01L, J851-SH01R, J851-SH02, J851-SH03R	(餘料)23-26, 62, 106, 110, 116, 120	640.0		20	0	9	23-26@(6)x4 62@(5)x1 106@(642)x1 110@(136)x1 116@(136)x1 120@(136)x1
J851-SH17L	(餘料)106, 124	635.0	8	8	0	2	106@(1)x1 124@(817)x1
J851-SH20R	125	630.0	8	7	1	0	125@(1498)x1
J851-SH20R	(餘料)124	630.0		1	0	1	124@(181)x1
J851-SH15L	126	610.0	8	4	1	0	126@(3486)x1
J851-SH15L	(餘料)104-105, 125	610.0		4	0	3	104-105@(6)x2 125@(266)x1
J851-SH06L, J851-SH06R	127-129	582.0	32	26	3	0	127-128@(70)x2 129@(2422)x1
J851-SH06L	(餘料)22, 126	582.0		6	0	2	22@(19)x1 126@(546)x1
J851-SH06La, J851-SH06Ra	130-131	567.0	16	6	2	0	130@(3658)x1 131@(4804)x1
J851-SH06La, J851-SH06Ra	(餘料)129-130	567.0		10	0	2	129@(130)x1 130@(220)x1
J851-SH08L, J851-SH08R	132-137	545.0	64	50	6	0	132-133@(440)x2 134@(3746)x1 135-136@(440)x2 137@(2644)x1
J851-SH08L, J851-SH08R	(餘料)131, 134	545.0		14	0	2	131@(396)x1 134@(440)x1
J851-SH13L	(餘料)1-16	510.0	16	16	0	16	1-16@(1)x16

工程號碼:EI/1555(MQ1+MQ6), 工程名稱:J851
開料長度:6100, 總長料支數:77, 總開料支數:388
鋸片厚度(mm):6, 料頭尾總切除(mm):50, 浪費率(%):2.99

鋁材開料清單 85679

窗號	編號(用料狀況)	實用長度(長料開數)	需要支數	開料支數	長料支數	餘料支數	編號(剩餘長度)
85679-06LA, 85679-06RA	1-16	1940.0	48	42	16	0	1-5@(212)x5 6@(4104)x1 7@(2158)x1 8-13@(212)x6 14@(4104)x1 15@(2158)x1 16@(212)x1
85679-06LA, 85679-06RA	(餘料)6-7, 14-15	1940.0		6	0	4	6-7@(212)x2 14-15@(212)x2
85679-02LA, 85679-02RA	17-27	1885.0	32	24	11	0	17@(377)x1 18@(4159)x1 19@(2268)x1 20-21@(377)x2 22@(4159)x1 23@(2268)x1 24-25@(377)x2 26@(4159)x1 27@(2268)x1
85679-02LA, 85679-02RA	(餘料)18-19, 22-23, 26	1885.0		8	0	5	18-19@(377)x2 22-23@(377)x2 26@(377)x1
85679-02LJ, 85679-03RF	28-32	1840.0	16	12	5	0	28-29@(512)x2 30@(4204)x1 31@(2358)x1 32@(512)x1
85679-02LJ, 85679-03RF	(餘料)27, 30-31	1840.0		4	0	3	27@(422)x1 30-31@(512)x2
85679-01LA, 85679-01RA	33-48	1755.0	48	46	16	0	33-38@(767)x6 39@(2528)x1 40-46@(767)x7 47@(2528)x1 48@(767)x1
85679-01RA	(餘料)39, 47	1755.0		2	0	2	39@(767)x1 47@(767)x1
85679-01LB	49-50	1655.0	4	4	2	0	49@(1067)x1 50@(4389)x1
85679-04LA, 85679-04RA, 85679-05LA, 85679-05RA	51-58	1540.0	24	19	8	0	51-53@(1412)x3 54@(4504)x1 55@(2958)x1 56-57@(1412)x2 58@(4504)x1
85679-04LA, 85679-05LA, 85679-05RA	(餘料)50, 54-55	1540.0		5	0	3	50@(1297)x1 54-55@(1412)x2
85679-04LB, 85679-04RB, 85679-05LB, 85679-05RB	59-66	1490.0	32	20	8	0	59@(66)x1 60@(4554)x1 61@(66)x1 62@(4554)x1 63@(66)x1 64@(4554)x1 65@(66)x1 66@(4554)x1
85679-04LB, 85679-04RB, 85679-05LB, 85679-05RB	(餘料)58, 60, 62, 64	1490.0		12	0	4	58@(16)x1 60@(66)x1 62@(66)x1 64@(66)x1
85679-04LC, 85679-05RC	67-68	1440.0	8	2	2	0	67-68@(4604)x2
85679-04LC, 85679-05RC	(餘料)66-67	1440.0		6	0	2	66@(216)x1 67@(266)x1

工程號碼:EI/1555(MOS+MO6), 工程名稱:J851

開料長度:6100, 總長料支數:77, 總開料支數:388

鋸片厚度(mm):6, 料頭尾總切除(mm):50, 浪費率(%):2.99

鋁材開料清單 85679

窗號	編號(用料狀況)	實用長度(長料開數)	需要 支數	開料 支數	長料 支數	餘料 支數	編號(剩餘長度)
85679-02LB, 85679-02RB, 85679-03LA, 85679-03RA	69-74	1250.0	32	9	6	0	69-71@(4794)x3 72@(1026)x1 73-74@(4794)x2
85679-02LB, 85679-02RB, 85679-03LA, 85679-03RA	(餘料)50-57, 68-71, 73	1250.0		23	0	13	50@(41)x1 51-57@(156)x7 68@(836)x1 69-71@(1026)x3 73@(1026)x1
85679-09L, 85679-09R	(餘料)17-44	300.5	40	40	0	28	17-26@(70.5)x10 27@(115.5)x1 28-32@(205.5)x5 33-44@(154)x12
85679-08L, 85679-08R	75-77	265.0	104	12	3	0	75@(5508)x1 76@(4966)x1 77@(4424)x1
85679-08L, 85679-08R	(餘料)45-49, 68-74, 74- 75, 75-77, 77	265.0		92	0	18	45-48@(225)x4 49@(254)x1 68@(23)x1 69-73@(213)x5 74@(729)x1 74@(187)x1 75@(4424)x1 75-76@(88)x2 77@(3340)x1 77@(2256)x1

工程號碼: E1/1555(MO+MO6), 工程名稱: J851
開料長度: 6000, 總長料支數: 219, 總開料支數: 1376
鋸片厚度(mm): 6, 料頭尾總切除(mm): 90, 浪費率(%): 2.45

鋁材開料清單 85678

窗號	編號(用料狀況)	實用長度(長料開數)	需要 支數	開料 支數	長料 支數	餘料 支數	編號(剩餘長度)
J851-SH03L, J851-SH03R, T1-W3/T1-W33, T1-W4/T1- W34, T1-W6/T1-W36, T1- W7/T1-W37, T2-W3R/T2- W33R, T2-W4R/T2-W34R, T2-W6R/T2-W36R, T2- W7R/T2-W37R	1-43	1732.5	128	119	43	0	1-10@(694.5)x10 11@(2433)x1 12-21@(694.5)x10 22@(4171.5)x1 23-26@(694.5)x4 27@(2433)x1 28-29@(694.5)x2 30@(4171.5)x1 31-34@(694.5)x4 35@(2433)x1 36-37@(694.5)x2 38@(4171.5)x1 39-42@(694.5)x4 43@(2433)x1
J851-SH03R, T1-W3/T1- W33, T1-W6/T1-W36, T1- W7/T1-W37, T2-W4R/T2- W34R, T2-W6R/T2-W36R	(餘料)11, 22, 27, 30, 35, 38	1732.5		9	0	6	11@(694.5)x1 22@(694.5)x1 27@(694.5)x1 30@(694.5)x1 35@(694.5)x1 38@(694.5)x1
J851-SH15L, J851-SH18L	44-48	1687.5	16	13	5	0	44-45@(829.5)x2 46@(4216.5)x1 47-48@(829.5)x2
J851-SH15L, J851-SH18L	(餘料)43, 46	1687.5		3	0	2	43@(739.5)x1 46@(829.5)x1
J851-SH01L, J851-SH01R, J851-SH20R, T1-W2/T2- W2, T1-W2R/T2-W2R, T2- W23	49-112	1642.5	192	184	64	0	49-61@(964.5)x13 62@(4261.5)x1 63-77@(964.5)x15 78@(4261.5)x1 79-93@(964.5)x15 94@(4261.5)x1 95-109@(964.5)x15 110@(4261.5)x1 111-112@(964.5)x2
J851-SH01R, J851-SH20R, T1-W2R/T2-W2R, T2-W23	(餘料)62, 78, 94, 110	1642.5		8	0	4	62@(964.5)x1 78@(964.5)x1 94@(964.5)x1 110@(964.5)x1
J851-SH02, T1-W14	113-118	1542.5	16	15	6	0	113-114@(1264.5)x2 115@(2813)x1 116-117@(1264.5)x2 118@(4361.5)x1
T1-W14	(餘料)115	1542.5		1	0	1	115@(1264.5)x1
T1-W6/T1-W36, T2- W6R/T2-W36R	119-122	1265.5	16	10	4	0	119@(824)x1 120@(4638.5)x1 121@(824)x1 122@(4638.5)x1
T1-W6/T1-W36, T2- W6R/T2-W36R	(餘料)118, 120	1265.5		6	0	2	118@(547)x1 120@(824)x1
J851-SH14R, J851-SH17L	123-125	1147.5	24	12	3	0	123@(142.5)x1 124@(3603)x1 125@(142.5)x1
J851-SH14R, J851-SH17L	(餘料)113-117, 122, 124	1147.5		12	0	7	113-117@(111)x5 122@(24.5)x1 124@(142.5)x1

鋁材開料清單 85678

窗號	綫號(用料狀況)	實用長度(長料開數)	需要支數	開料支數	長料支數	餘料支數	編號(剩餘長度)
J851-SH10L, J851-SH10R, J851-SH13L, T2-W11/T2- W41/T1-W11/T1-W41	126-141	1097.5	80	76	16	0	126-129@(392.5)x4 130@(1496)x1 131-134@(392.5)x4 135@(2599.5)x1 136-137@(392.5)x2 138@(1496)x1 139-141@(392.5)x3
J851-SH10R, J851-SH13L, T2-W11/T2-W41/T1- W11/T1-W41	(餘料)130, 135, 138	1097.5		4	0	3	130@(392.5)x1 135@(392.5)x1 138@(392.5)x1
J851-SH16R	142-143	1047.5	8	8	2	0	142@(642.5)x1 143@(2749.5)x1
J851-SH06L, J851- SH06La, J851-SH06R, J851-SH06Ra, J851- SH08L, J851-SH08R	144-162	963.0	112	98	19	0	144-145@(96)x2 146@(3972)x1 147@(2034)x1 148-149@(96)x2 150@(3972)x1 151@(2034)x1 152-161@(96)x10 162@(3972)x1
J851-SH06L, J851- SH06La, J851-SH06R, J851-SH06Ra, J851-SH08L	(餘料)143, 146-147, 150-151	963.0		14	0	5	143@(811.5)x1 146-147@(96)x2 150-151@(96)x2
T1-W16/T2-W16, T2-W15	163-167	763.0	112	30	5	0	163@(527)x1 164@(3603)x1 165-166@(527)x2 167@(1296)x1
T1-W15, T1-W16/T2-W16, T2-W15	(餘料)44-112, 119-121, 143, 162, 164	763.0		82	0	75	44-48@(60.5)x5 49-112@(195.5)x64 119-121@(55)x3 143@(42.5)x1 162@(127)x1 164@(527)x1
J851-SH18L	(餘料)1-8	605.5	8	8	0	8	1-8@(83)x8
J851-SH10R, J851-SH14R, J851-SH16R	168-171	555.5	72	30	4	0	168-169@(295)x2 170@(2541)x1 171@(3664)x1
J851-SH10L, J851-SH10R, J851-SH16R	(餘料)9-43, 142, 167, 170	555.5		42	0	38	9-42@(133)x34 43@(178)x1 142@(81)x1 167@(173)x1 170@(295)x1
T1-W14	172	540.5	8	1	1	0	172@(5363.5)x1
T1-W14	(餘料)118, 171	540.5		7	0	2	118@(.5)x1 171@(385)x1
J851-SH01L, J851-SH01R, J851-SH02, J851-SH03L, J851-SH03R	173-188	535.5	160	137	16	0	173-175@(495)x3 176@(5368.5)x1 177-179@(495)x3 180@(1036.5)x1 181@(2119.5)x1 182-183@(495)x2 184@(1036.5)x1 185-187@(495)x3 188@(5368.5)x1
J851-SH01L, J851-SH01R, J851-SH02, J851-SH03L, J851-SH03R	(餘料)172, 176, 180- 181, 184	535.5		23	0	5	172@(490)x1 176@(495)x1 180-181@(495)x2 184@(495)x1

鋁材開料清單 85678

窗號	編號(用料狀況)	實用長度(長料開數)	需要支數	開料支數	長料支數	餘料支數	編號(剩餘長度)
T1-W4/T1-W34, T2-W4R/T2-W34R	189-190	530.5	24	9	2	0	189@(269)x1 190@(4300.5)x1
J851-SH17L, T1-W4/T1-W34, T2-W4R/T2-W34R	(餘料)188, 188-189	530.5		15	0	3	188@(1076.5)x1 188@(3.5)x1 189@(8.5)x1
T2-W23	191	525.5	16	8	1	0	191@(1658)x1
J851-SH20R	(餘料)190	525.5		8	0	1	190@(48.5)x1
J851-SH15L	192	505.5	8	1	1	0	192@(5398.5)x1
J851-SH15L	(餘料)163-166, 191	505.5		7	0	5	163-166@(15.5)x4 191@(123.5)x1
T1-W2/T2-W2, T1-W2R/T2-W2R	193-200	495.5	88	75	8	0	193-194@(393.5)x2 195@(1898)x1 196-199@(393.5)x4 200@(5408.5)x1
T1-W2/T2-W2, T1-W2R/T2-W2R	(餘料)192, 195	495.5		13	0	2	192@(383.5)x1 195@(393.5)x1
J851-SH06R, T1-W15, T2-W15	201-204	477.5	64	27	4	0	201@(3492.5)x1 202@(1558.5)x1 203@(108)x1 204@(5426.5)x1
J851-SH06L, J851-SH06R, T1-W15, T2-W15	(餘料)172-187, 200-202	477.5		37	0	19	172@(6.5)x1 173-187@(11.5)x15 200@(90)x1 201-202@(108)x2
J851-SH06Ra, T1-W15	205-206	462.5	32	6	2	0	205@(3567.5)x1 206@(5441.5)x1
J851-SH06La, J851-SH06Ra, T1-W15, T2-W15	(餘料)204, 204-206	462.5		26	0	4	204@(1678.5)x1 204@(273)x1 205@(288)x1 206@(1693.5)x1
J851-SH08L, J851-SH08R, T1-W16/T2-W16	207-216	440.5	128	111	10	0	207-208@(105.5)x2 209@(4570.5)x1 210@(105.5)x1 211@(1891.5)x1 212-215@(105.5)x4 216@(2338)x1
J851-SH08L, J851-SH08R, T1-W16/T2-W16	(餘料)206, 209, 211	440.5		17	0	3	206@(354)x1 209@(105.5)x1 211@(105.5)x1
J851-SH13L, T1-W7/T1-W37	217-218	405.5	32	16	2	0	217@(1383.5)x1 218@(3852.5)x1
J851-SH13L, T1-W7/T1-W37, T2-W7R/T2-W37R	(餘料)216-218	405.5		16	0	3	216@(280.5)x1 217@(149)x1 218@(560.5)x1
T1-W3/T1-W33, T2-W3R/T2-W33R	(餘料)126-141	305.5	16	16	0	16	126-141@(81)x16
T2-W11/T2-W41/T1-W11/T1-W41	219	280.5	16	1	1	0	219@(5623.5)x1
T2-W11/T2-W41/T1-W11/T1-W41	(餘料)168-171, 192-199, 205-206, 218	280.5		15	0	15	168-170@(8.5)x3 171@(98.5)x1 192@(97)x1 193-199@(107)x7 205@(1.5)x1 206@(67.5)x1 218@(274)x1



工程號碼:EI/1555(MQ5+MO6), 工程名稱:J851
開料長度:6100, 總長料支數:32, 總開料支數:100
鋁片厚度(mm):6, 料頭尾總切除(mm):50, 浪費率(%):11.18

鋁材開料清單 85677

窗號	編號(用料狀況)	實用長度(長料開數)	需要支數	開料支數	長料支數	餘料支數	編號(剩餘長度)
85677-02LA, 85677-02RA	1-11	1885.0	32	24	11	0	1@(377)x1 2@(4159)x1 3@(2268)x1 4-5@(377)x2 6@(4159)x1 7@(2268)x1 8-9@(377)x2 10@(4159)x1 11@(2268)x1
85677-02LA, 85677-02RA	(餘料)2-3, 6-7, 10	1885.0		8	0	5	2-3@(377)x2 6-7@(377)x2 10@(377)x1
85677-01LA, 85677-01RA	12-27	1755.0	48	46	16	0	12-18@(767)x7 19@(2528)x1 20-26@(767)x7 27@(2528)x1
85677-01LA	(餘料)11, 19	1755.0		2	0	2	11@(507)x1 19@(767)x1
85677-01RB	28	1655.0	4	3	1	0	28@(1067)x1
85677-01RB	(餘料)27	1655.0		1	0	1	27@(867)x1
85677-02LB, 85677-02RB	29-32	1250.0	16	16	4	0	29-32@(1026)x4

制表者: _____

鋁材開料清單 84985

窗號	編號(用料狀況)	實用長度(長料開數)	需要支數	開料支數	長料支數	餘料支數	編號(剩餘長度)
J851-SH03L, J851-SH03R	1-7	995.0	32	28	7	0	1-3@ (945)x3 4@ (494)x1 5-6@ (945)x2 7@ (3948)x1
J851-SH03R	(餘料)4	995.0		4	0	1	4@ (945)x1
J851-SH01L, J851-SH01R, J851-SH20R	8-14	905.0	48	34	7	0	8@ (484)x1 9@ (2306)x1 10-12@ (484)x3 13@ (2306)x1 14@ (4128)x1
J851-SH01L, J851-SH01R, J851-SH20R	(餘料)1-7, 9, 13	905.0		14	0	9	1-6@ (34)x6 7@ (304)x1 9@ (484)x1 13@ (484)x1
J851-SH14R	15	810.0	12	3	1	0	15@ (3502)x1
J851-SH14R, J851-SH17L	(餘料)14-15	810.0		9	0	2	14@ (48)x1 15@ (238)x1
J851-SH02	16	805.0	4	4	1	0	16@ (2706)x1
J851-SH15L	17	769.0	8	1	1	0	17@ (5175)x1
J851-SH15L, J851-SH18L	(餘料)16-17	769.0		7	0	2	16@ (381)x1 17@ (2075)x1
J851-SH10L, J851-SH10R, J851-SH13L	18-22	760.0	32	20	5	0	18@ (588)x1 19@ (3652)x1 20@ (588)x1 21@ (5184)x1 22@ (4418)x1
J851-SH10L, J851-SH10R, J851-SH13L	(餘料)17, 19, 21	760.0		12	0	3	17@ (543)x1 19@ (588)x1 21@ (588)x1
J851-SH15L	(餘料)22	755.0	4	4	0	1	22@ (1374)x1
J851-SH16R	23	710.0	4	3	1	0	23@ (3802)x1
J851-SH16R	(餘料)22	710.0		1	0	1	22@ (658)x1
J851-SH06L, J851-SH06R, J851-SH08L, J851-SH08R	24-29	625.0	56	33	6	0	24@ (5319)x1 25@ (3426)x1 26@ (271)x1 27@ (2164)x1 28@ (271)x1 29@ (3426)x1
J851-SH06L, J851-SH06La, J851-SH06R, J851-SH06Ra, J851-SH08L, J851-SH08R	(餘料)22-24, 24-25, 25, 27	625.0		23	0	7	22@ (27)x1 23@ (16)x1 24@ (2795)x1 24@ (271)x1 25@ (902)x1 25@ (271)x1 27@ (271)x1
J851-SH18L	(餘料)29	610.0	4	4	0	1	29@ (962)x1
J851-SH01L, J851-SH01R, J851-SH02, J851-SH03L, J851-SH03R	30-37	574.0	84	61	8	0	30@ (150)x1 31@ (3050)x1 32@ (150)x1 33@ (730)x1 34@ (4210)x1 35@ (730)x1 36@ (150)x1 37@ (3050)x1

工程號碼: EI/1555(MO5+MO6), 工程名稱: J851
 開料長度: 6000, 總長料支數: 40, 總開料支數: 392
 鋸片厚度(mm): 6, 料頭尾總切除(mm): 50, 浪費率(%): 3.06

鋁材開料清單 84985

窗號	編號(用料狀況)	實用長度(長料開數)	需要支數	開料支數	長料支數	餘料支數	編號(剩餘長度)
J851-SH01L, J851-SH01R, J851-SH02, J851-SH03L, J851-SH03R, J851-SH20R	(餘料)18-21, 29, 31, 33-35, 37	574.0		23	0	10	18-21@(8)x4 29@(382)x1 31@(150)x1 33-35@(150)x3 37@(730)x1
J851-SH08L, J851-SH10L, J851-SH16R	38-40	174.0	104	19	3	0	38@(4150)x1 39@(5050)x1 40@(5230)x1
J851-SH06L, J851-SH06La, J851-SH06R, J851-SH06Ra, J851-SH08L, J851-SH08R, J851-SH10L, J851-SH10R, J851-SH13L, J851-SH14R, J851-SH17L	(餘料)7-11, 11-13, 13, 15-17, 24-29, 37-38, 38-39, 39, 39-40	174.0		85	0	25	7-10@(124)x4 11@(304)x1 11-12@(124)x2 13@(304)x1 13@(124)x1 15@(58)x1 16@(21)x1 17@(3)x1 24-28@(91)x5 29@(22)x1 37@(10)x1 38@(1270)x1 38@(10)x1 39@(2890)x1 39@(1450)x1 39@(10)x1 40@(4510)x1

制表者: _____

工程號碼: EI/1555(MO⁵-MO⁶), 工程名稱: J851
 開料長度: 6000, 總長料支數: 16, 總開料支數: 112
 鋸片厚度(mm): 6, 料頭尾總切除(mm): 50, 浪費率(%): 9.74

鋁材開料清單 84545

窗號	編號(用料狀況)	實用長度(長料開數)	需要 支數	開料 支數	長料 支數	餘料 支數	編號(剩餘長度)
84545-01A	1-16, 10, 13	760.5	112	112	16	2	1-9@(584.5)x9 10@(518.5)x1 11-12@(584.5)x2 13@(2884)x1 14-16@(584.5)x3 10@(584.5)x1 13@(584.5)x1

制表者: _____

鋁材開料清單 84489

窗號	編號(用料狀況)	實用長度(長料開數)	需要支數	開料支數	長料支數	餘料支數	編號(剩餘長度)
84489-01B	1	1315.0	4	4	1	0	1@(666)x1
84489-01C	2	1290.0	4	4	1	0	2@(766)x1
84489-01A	3-13	1270.0	44	44	11	0	3-13@(846)x11
84489-01J	14	990.0	4	4	1	0	14@(1966)x1
84489-01H	(餘料)2-13	740.0	12	12	0	12	2@(20)x1 3-13@(100)x11
84489-01D	15-18	640.0	32	22	4	0	15@(782)x1 16@(1428)x1 17@(2074)x1 18@(5304)x1
84489-01D	(餘料)1、14-17	640.0		10	0	5	1@(20)x1 14@(28)x1 15-17@(136)x3
84489-01E	(餘料)18	615.0	4	4	0	1	18@(2820)x1

制表者: _____



鋁材開料總表

工程號碼:EI/1555(M05+M06) 工程名稱:J851

序號	鋁料編號	名稱	表面處理		開料長度	實用長料總數量		浪費率(%)
			顏色	層厚		支數	長度	
1	X85691				6000	52	312000	2.80
2	60x3扁巴				6000	8	48000	13.57

送至: _____
由: _____
日期: _____
簡短說明: _____

工程號碼:EI/1555(M05+M06), 工程名稱:J851
開料長度:6000, 總長料支數:8, 總開料支數:200

鋁材開料清單 60x3扁巴

鋸片厚度(mm):6, 料頭尾總切除(mm):50, 浪費率(%):13.57

窗號	編號(用料狀況)	實用長度(長料開數)	需要支數	開料支數	長料支數	餘料支數	編號(剩餘長度)
T1-L24, T1-L26, T1-L37A, T1-W10, T1-W10A, T1-W13, T2-W10, T2-W10R, T2-W13	(餘料)1, 1, 1-2, 2, 2-3, 3, 3	207.5	96	66	0	9	1@(2534)x1 1@(826)x1 1@(185.5)x1 2@(3174.5)x1 2@(1466.5)x1 2@(185.5)x1 3@(3815)x1 3@(399)x1 3@(185.5)x1
T1-L23, T1-L37A, T1-W13, T2-W13	1-4	207.5		30	4	0	1@(4242)x1 2@(4882.5)x1 3@(5523)x1
T1-W14, T1-W2/T2-W2, T1-W2R/T2-W2R, T2-W23	(餘料)4, 4, 6-7	192.0	104	45	0	4	4@(1163.5)x1 4@(173.5)x1 6-7@(10)x2
T1-W2/T2-W2, T1-W2R/T2-W2R, T2-W23	5-8	192.0		59	4	0	5@(10)x1 6@(4960)x1 7@(1396)x1 8@(5752)x1

鋁材開料清單 X85691

窗號	編號(用料狀況)	實用長度(長料開數)	需要支數	開料支數	長料支數	餘料支數	編號(剩餘長度)
T1-W14	1-3	1316.0	12	12	3	0	1-3@(662)x3
T2-W23	4-6	1291.0	12	12	3	0	4-6@(762)x3
T1-W2/T2-W2, T1-W2R/T2-W2R	7-39	1271.0	132	132	33	0	7-39@(842)x33
T1-L26	40-42	991.0	12	12	3	0	40-41@(965)x2 42@(3956)x1
T1-L23, T1-L24, T1-L37A	(餘料)4-39	741.0	36	36	0	36	4-6@(15)x3 7-39@(95)x33
T1-W10, T1-W10A, T2-W10, T2-W10R, T2-W13	(餘料)1-3, 40-45, 48	641.0	84	31	0	10	1-3@(15)x3 40-41@(318)x2 42@(74)x1 43-45@(127)x3 48@(127)x1
T1-W10, T1-W10A, T2-W10, T2-W10R, T2-W13	43-51	641.0		53	9	0	43@(5303)x1 44@(3362)x1
T1-W13	(餘料)51	616.0	12	8	0	1	51@(327)x1
T1-W13	52	616.0		4	1	0	52@(3462)x1