

工程指示 / 要求簡箋(E.I.)

工程指示編號：EI / 1748 / 20

修改版次：A

工程編號：J851

工程名稱：青衣 明翹匯

工程項目：鋁料加工圖 (預制窗)

收件人：生統

發件人：Kin 日期：27/04/2020

要求提供 / 確認 事項：

- | | | |
|------------------------------------|-------------------------------------|-------------------------------|
| <input type="checkbox"/> 初步鋁料 B.M. | <input type="checkbox"/> 加工拆圖，然後生產 | <input type="checkbox"/> 尺寸表 |
| <input type="checkbox"/> 正式鋁料 B.M. | <input type="checkbox"/> 技術上資料 / 指示 | <input type="checkbox"/> 報價 |
| <input type="checkbox"/> 配件 B.M. | <input type="checkbox"/> 樣辦或貨品說明書 | <input type="checkbox"/> 分判合約 |
| <input type="checkbox"/> 其他：_____ | | |

內容：

請按附頁加工，送預制場。(修改加工圖)

因 EI1678 已到 J 版，無法登記，此 EI 1748 為 EI1555 及 EI1678 的修改版

請在 29/4/2020 前完成上列要求。

附：

1+20 頁

以上項目為：

- 原合約工程包 原合約工程加 / 減賬 新工程報價

原因：-

分發東莞各部門：

- () 生產技術總監 連附件 () 技術部 連附件 () 生產部 連附件 () 機械設計部 連附件
 () 採購部 連附件 () 生產統籌部 連附件
 () 質檢部 連附件 () 會計部 連附件 () 報關組 連附件 () 其他 _____ 連附件

分發香港各部門：

- () 行政部 連附件 () 會計部 連附件 () 統籌部 連附件 () 工程部地盤科文 連附件
 () 採購部 連附件 () QS 部 連附件 () 維修部 連附件 () 其他 _____ 連附件

傳遞編號：

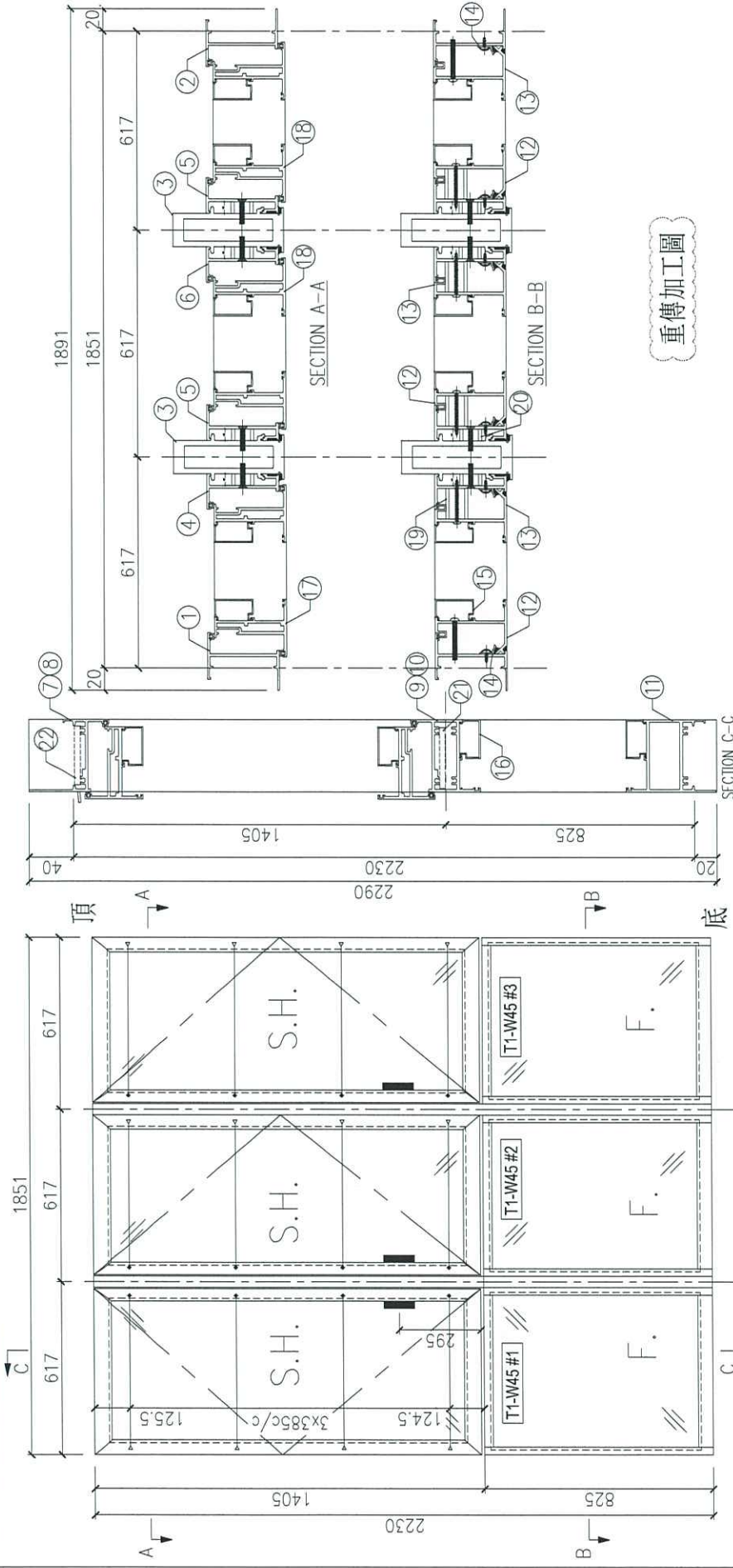
HK 0703 / 20

發件人簽署：

項目經理簽署：

Kin
Kin P.P.

FABRICATION DRAWING



*由室外看

18a	J851-SH07Ra	窗五小组量300x1185.5	1
18	J851-SH07R	窗五小组量300x1185.5	1
17	J851-SH07L	窗五小组量300x1185.5	1
16a	X856780	方玻璃转槽	462.5
16	X856780	方玻璃转槽	477.5
15	X856780	方玻璃转槽	763
14	X84545-01A	反铝垫胶条	760.5
13	X85681-01R	反铝垫胶条	762.5
12	X85681-01L	反铝垫胶条	762.5
序号	加工图编号	材料名称	长度 支/幅

11a	X85688-02D	横边条	561	1
11	X85688-02C <td>横边条 <td>576 <td>2</td> </td></td>	横边条 <td>576 <td>2</td> </td>	576 <td>2</td>	2
10a	X85689-01RB	上生下死中横 <td>561</td> <td>1</td>	561	1
10	X85689-01RC	上生下死中横 <td>576</td> <td>1</td>	576	1
9	X85689-01LB	上生下死中横 <td>573</td> <td>1</td>	573	1
8a	X85685-01RM	生顶横 <td>588</td> <td>1</td>	588	1
8	X85685-01RN	生顶横 <td>588</td> <td>1</td>	588	1
7	X85685-01LM	生顶横 <td>588</td> <td>1</td>	588	1
序号	加工图编号	材料名称	长度 支/幅	

6	X85683-04RB	生夹企	2290	1
5 <th>X85683-03LB</th> <th>生夹企</th> <th>2290</th> <th>2</th>	X85683-03LB	生夹企	2290	2
4 <th>X85683-03RB</th> <th>生夹企</th> <th>2290</th> <th>1</th>	X85683-03RB	生夹企	2290	1
3 <th>X85684-06B</th> <th>夹框通</th> <th>2290</th> <th>2</th>	X85684-06B	夹框通	2290	2
2 <th>X85679-06RB</th> <th>生边企</th> <th>2290</th> <th>1</th>	X85679-06RB	生边企	2290	1
1 <th>X85679-06LB</th> <th>生边企</th> <th>2290</th> <th>1</th>	X85679-06LB	生边企	2290	1
序号	加工图编号	材料名称	长度 支/幅	

22	J851-LM06	不锈钢螺母	25	9
21 <th>J851-LM05</th> <th>不锈钢螺母</th> <th>390</th> <th>3</th>	J851-LM05	不锈钢螺母	390	3
20 <th>J851-LM12</th> <th>铝垫通</th> <th>10.5</th> <th>32</th>	J851-LM12	铝垫通	10.5	32
19 <th>J851-LM11</th> <th>铝垫通</th> <th>27.5</th> <th>18</th>	J851-LM11	铝垫通	27.5	18
序号	加工图编号	材料名称	长度 支/幅	

门窗组裝图

Material: KEN
 Date: 25-02-2020
 Project No. J851
 Drawn: W.E.X
 Date: 25-02-2020

Quantity: 2
 Tolerance: ±0.5
 Projection:

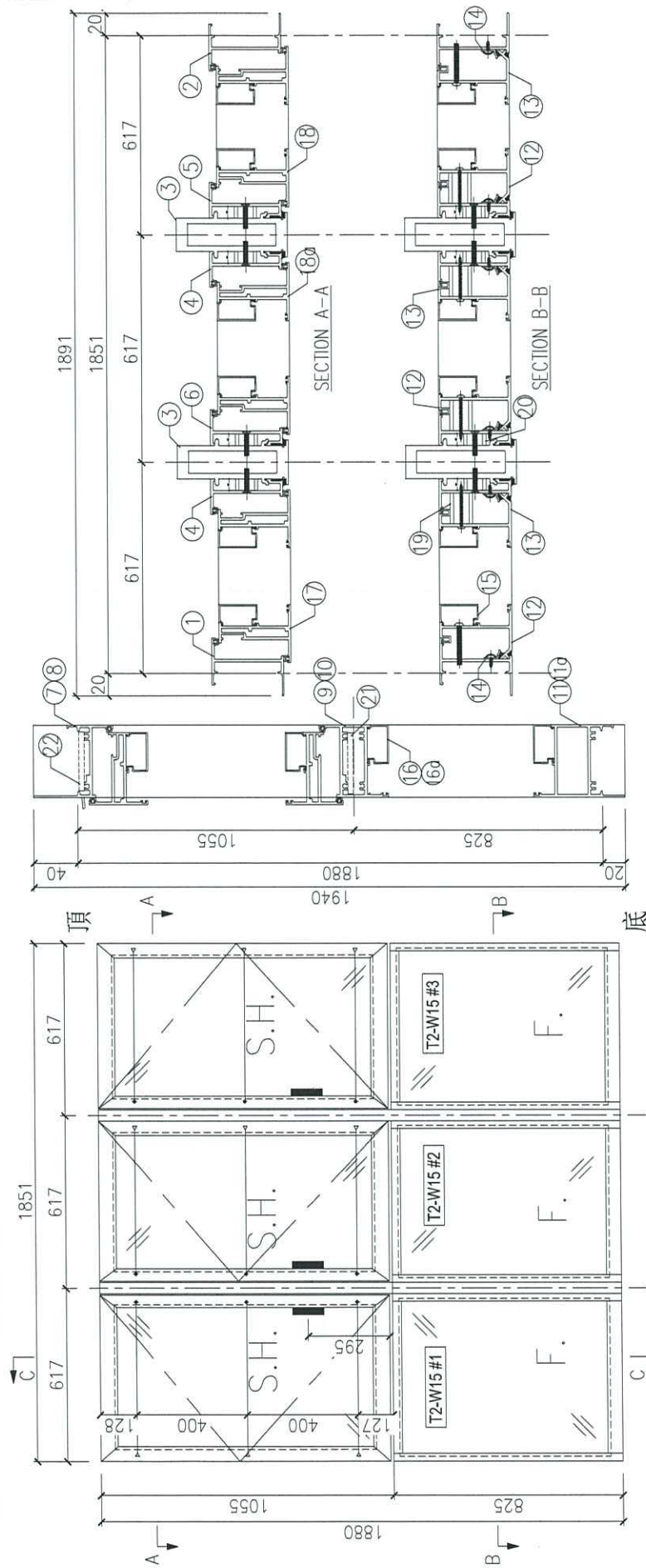
Remarks: 重傳加工圖

Assembly No. T1-W45
 Rev. -

Site

Amendments

FABRICATION DRAWING

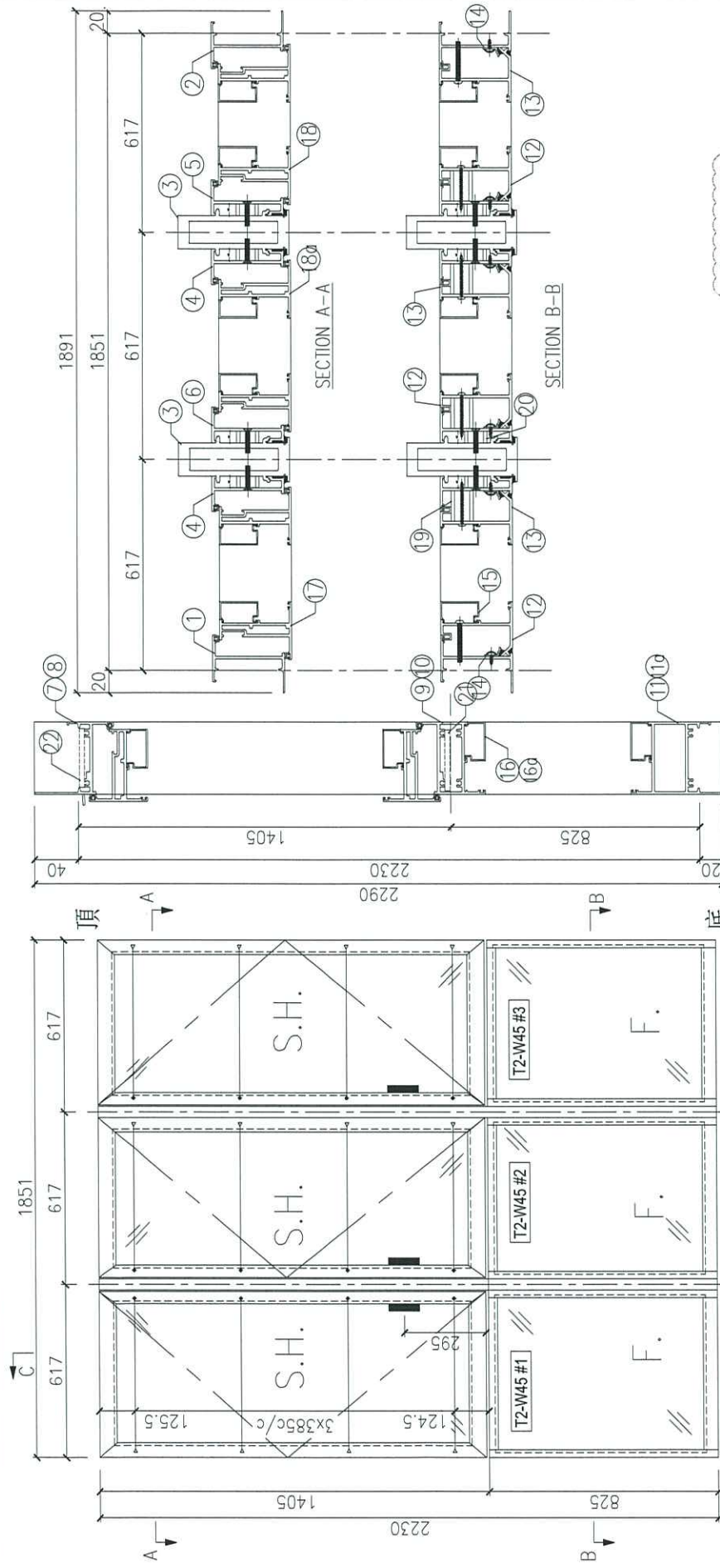


*由室外看

序号	加工图编号	材料名称	长度	支/幅
11a	X85688-02D	衬底膜	561	1
11	X85688-02C	衬底膜	576	2
10	X85689-01RC	上生下框中横	576	1
9a	X85689-01LC	上生下框中横	561	1
9	X85689-01LB	上生下框中横	576	1
8	X85685-01RN	生顶膜	588	1
7a	X85685-01LN	生顶膜	573	1
7	X85685-01LM	生顶膜	588	1
6	X85683-04LA	生夹金	1940	1
5	X85683-03LA	生夹金	1940	1
4	X85683-03RA	生夹金	1940	2
3	X85684-06A	夹框通	1940	2
2	X85679-06RA	生边企	1940	1
1	X85679-06LA	生边企	1940	1

序号	加工图编号	材料名称	长度	支/幅
22	J851-LM06	不锈钢螺母	25	9
21	J851-LM05	不锈钢螺母	390	3
20	J851-LM12	铝垫圈	10.5	28
19	J851-LM11	铝垫圈	27.5	18
18a	J851-SH06La	铝玉小框嵌367x1035.5	1	1
18	J851-SH06R	铝玉小框嵌362x1035.5	1	1
17	J851-SH06L	铝玉小框嵌362x1035.5	1	1
16a	X856780	方玻璃垫圈	462.5	2
16	X856780	方玻璃垫圈	477.5	4
15	X856780	方玻璃垫圈	763	6
14	X84545-01A	反拍胶指胶圈	760.5	6
13	X85681-01R	反拍胶	762.5	3
12	X85681-01L	反拍胶	762.5	3

Checked: KEN		Description: 门窗组装修	
Date: 25-02-2020	Material: W.L.X	Delivery to Rev.:	Date:
Drawn: W.L.X	Finish: W.L.X	Factory:	Amendments:
Date: 25-02-2020	Project No. J851	Site:	Rev.:
Shop Drawing No. 青衣190	PRE-CAST ALUM. WINDOW & LOUVRE	Assembly No. T2-W15	Rev. -
Remarks:		MIDI Aluminium Fabricator Ltd.	



重傳加工圖

*由室外看		SECTION C-C		
6	X85683-04LB 生夾企	2290	1	
5	X85683-03LB 生夾企	2290	1	
4	X85683-03RB 生夾企	2290	2	
3	X85684-06B 夾框通	2290	2	
2	X85679-06RB 生夾企	2290	1	
1	X85679-06LB 生夾企	2290	1	
序號	加工圖編號	材料名稱	長度	支/幅
12	X85681-01L	反拍線	762.5	3
11	X85688-02C	樑底鑽	576	2
11a	X85688-02D	樑底鑽	561	1
10	X85689-01RC	上生下樑中樑	576	1
9a	X85689-01LC	上生下樑中樑	561	1
9	X85689-01LB	上生下樑中樑	576	1
8	X85685-01RN	生頂樑	588	1
7a	X85685-01LN	生頂樑	573	1
7	X85685-01LM	生頂樑	588	1
序號	加工圖編號	材料名稱	長度	支/幅
18a	J851-SH07La	窗玉小組裝567x1385.5	1	1
18	J851-SH07R	窗玉小組裝82x1385.5	1	1
17	J851-SH07L	窗玉小組裝82x1385.5	1	1
16	X856780	方玻璃膠條	477.5	4
16a	X856780	方玻璃膠條	462.5	2
15	X856780	方玻璃膠企	763	6
14	X84545-01A	反拍線拍散角	760.5	6
13	X85681-01R	反拍線	762.5	3
序號	加工圖編號	材料名稱	長度	支/幅
22	J851-LM06	不銹鋼螺絲母	25	9
21	J851-LM05	不銹鋼螺絲母	390	3
20	J851-LM12	鋁墊通	10.5	32
19	J851-LM11	鋁墊通	27.5	18
序號	加工圖編號	材料名稱	長度	支/幅

门窗组裝圖

Checked: KEN

Date: 25-02-2020

Project No. J851

Material: 青衣190

Drawn: W.E.X

Shop Drawing No. PRE-CAST ALUM. WINDOW & LOUVRE

Rev. -

UCT534193SC-3

Finish: W.E.X

Date: 25-02-2020

Remarks:

Assembly No. T2-W45

Rev. -

Site

Amendments

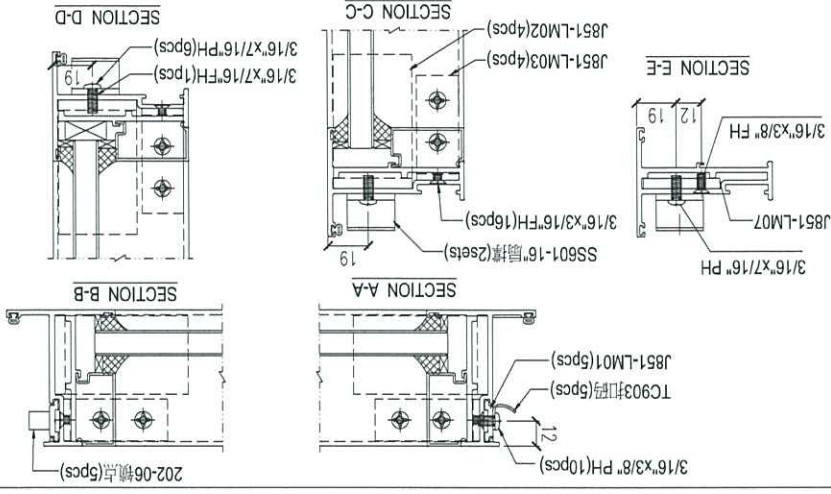
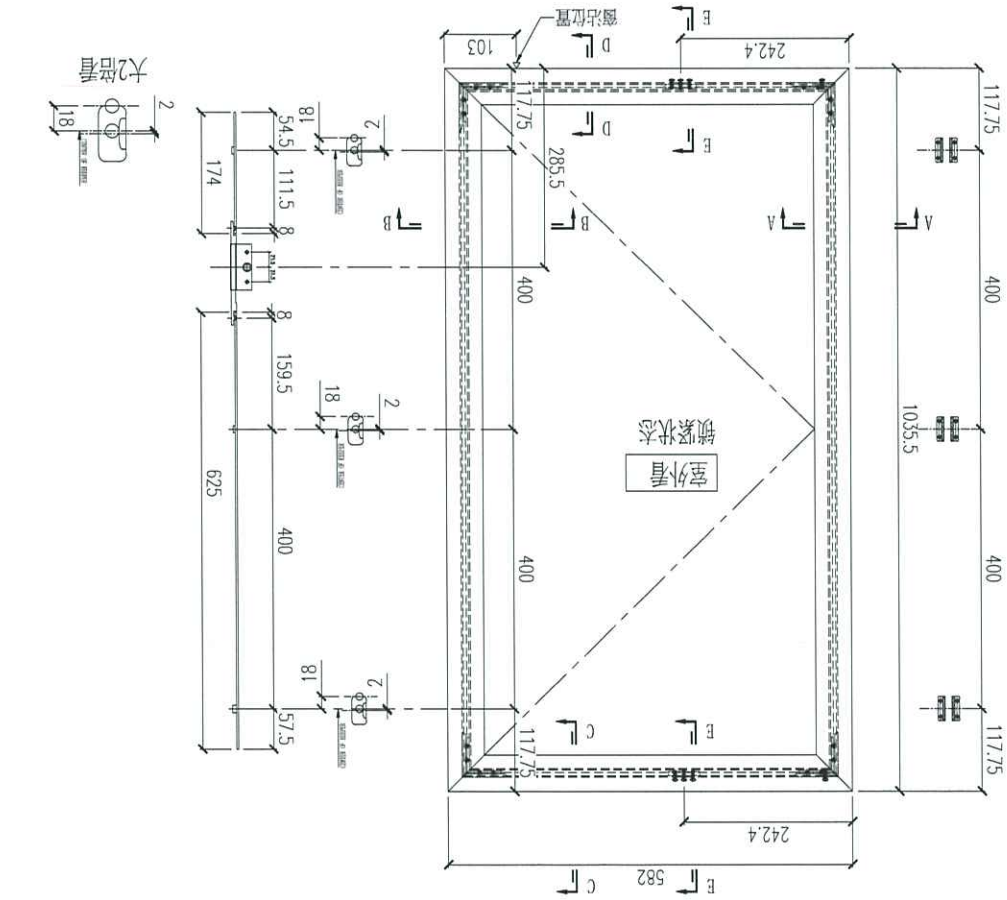
Delivery to Rev.	Date	Amendments
2		

Quantity: 2

Tolerance: ±0.5

Projection:

FABRICATION DRAWING



序号	料号	加工	长度	数量/幅
1	X856804	45°斜口	1035.5	2
2	X856804	45°斜口	582	2
3	X856780	-	963	2
4	X856780	-	477.5	2

注：1) 采用SS601-16"摩擦；
 2) 窗玉玻璃线横嵌金；
 长度已扣减0.5mm；
 3) 采用东城202-06锁点；

序号	版本号	数量(个)
1	T1-W15	26
2	T2-W15	26

窗王铝窗图

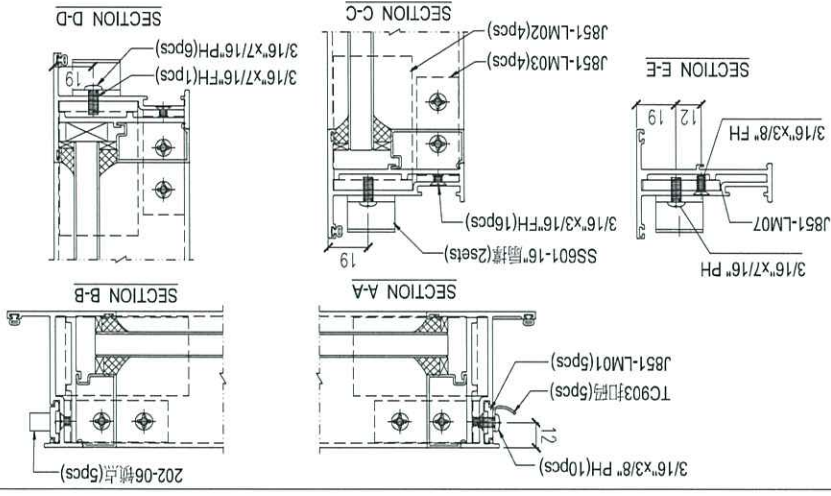
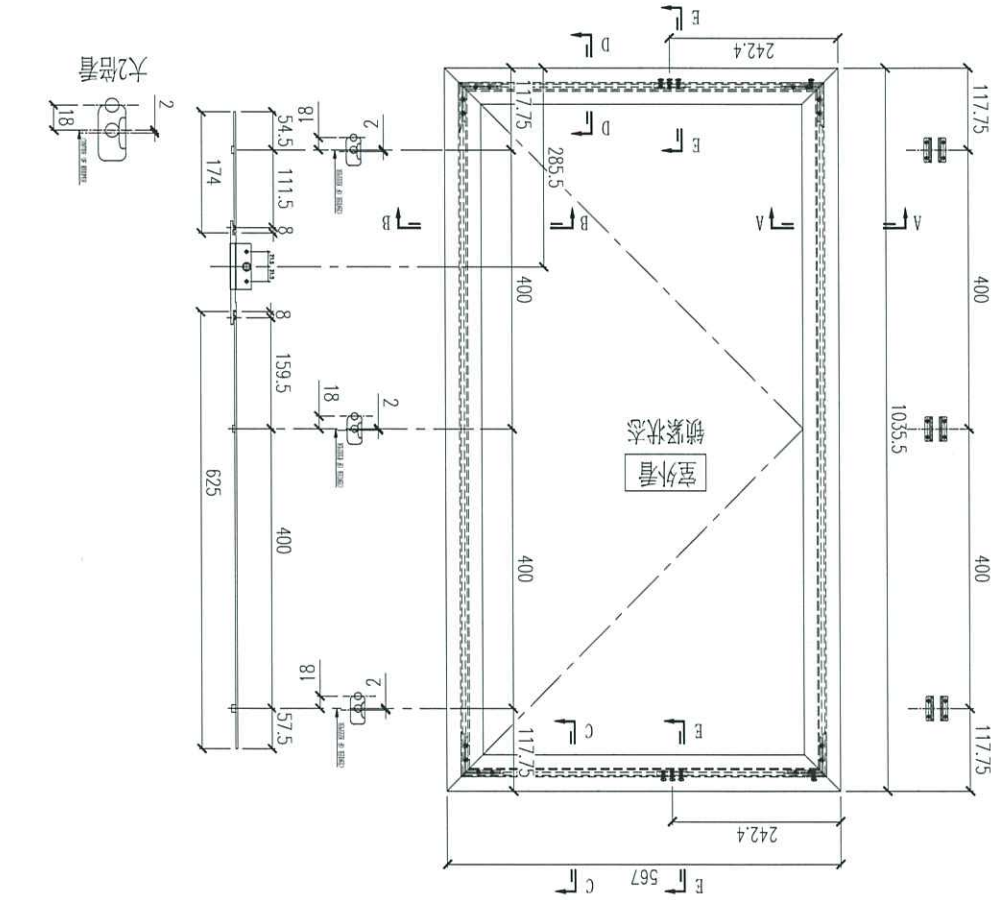
Project Name: 青衣106
 Shop Drawing No. PRE-CAST ALUM. WINDOW & LOUVRE
 Project No. 158F
 Drawn: W.J.X
 Date: 15-02-2020
 Checked: -
 Date: -
 Material: -
 Finish: -
 Description: -
 Delivery to Rev. Factory
 Tolerance: 5.0 ±
 Projection:

Assembly No. J851-SH06L
 Rev. B
 Remarks: -

Amendments

MIDI Aluminium Fabricator Ltd.

FABRICATION DRAWING



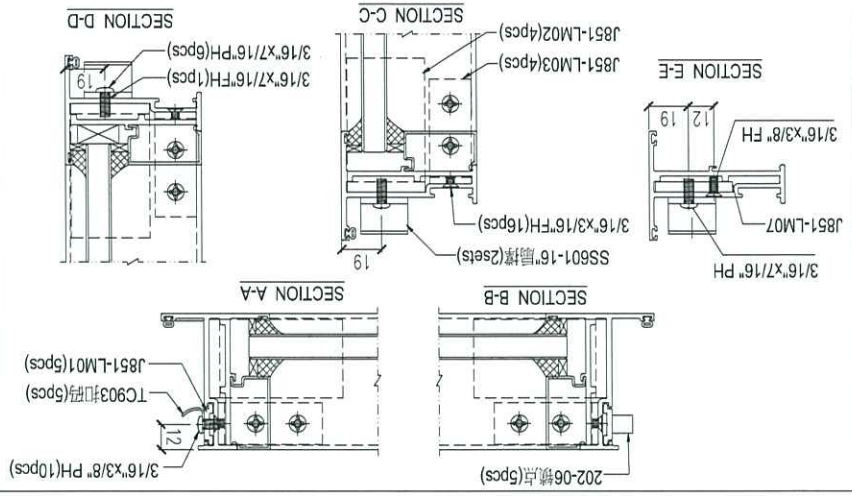
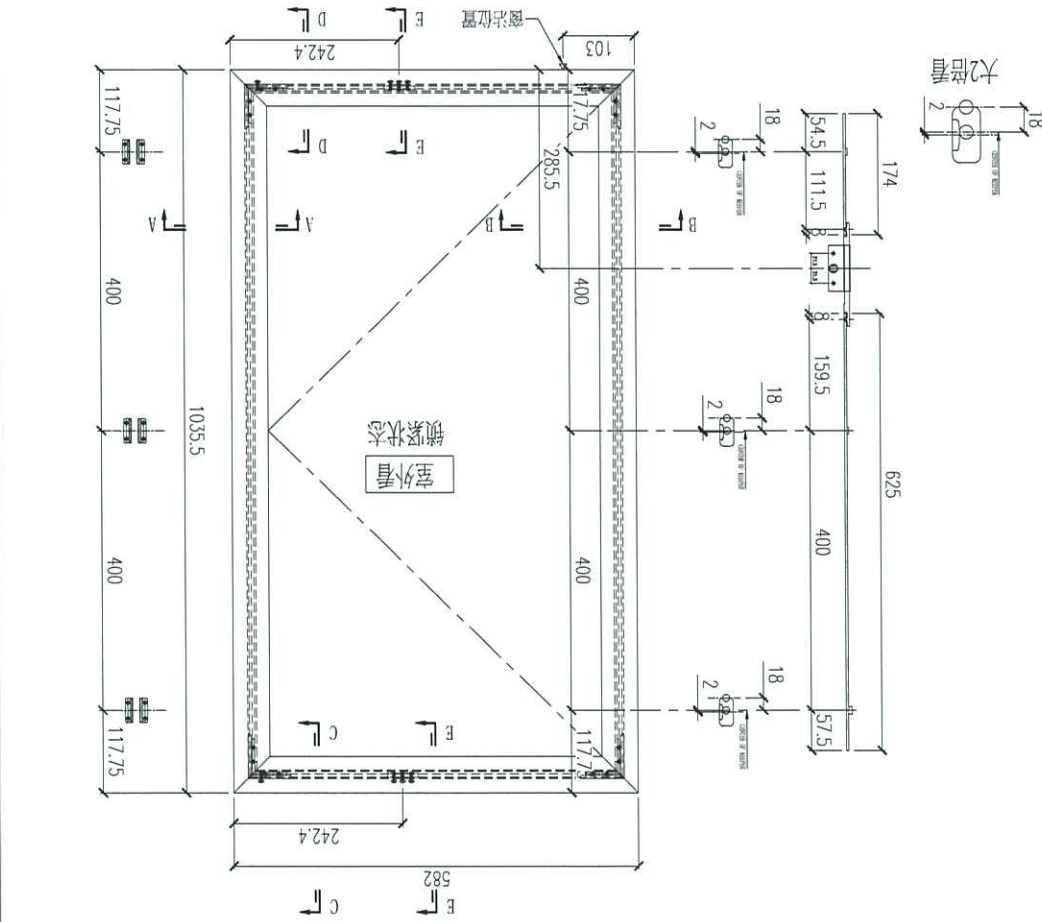
序号	料号	加工	长度	数量/幅
1	X856804	45°斜口	1035.5	2
2	X856804	45°斜口	567	2
3	X856780	-	963	2
4	X856780	-	462.5	2

注：1) 采用SS601-16°摩擦；
 2) 窗玉玻璃线横破企；
 长度已扣减0.5mm；
 3) 采用东城202-06滚点；

序号	版本号	数量(幅)
1	T2-W/15	26

Remarks:	Description: 窗玉组裝圖		Checked: -	Date: 15-02-2020	Project No. 158J	Rev. -
Quantity:	Delivery to Rev.	Date	Material: -	Drawn: W.F.X	Shop Drawing No. PRE-CAST ALUM. WINDOW & LOUVRE	
Tolerance: ±0.5	Factory	Site	Finish: -	Date: 15-02-2020	Project Name: 青衣190	
Projection:	Assembly No. J851-SH06La	Rev. -	PRE-CAST ALUM. WINDOW & LOUVRE			
MIDI Aluminium Fabricator Ltd.						

FABRICATION DRAWING



序号	料号	加工	长度	数量/框
1	X856804	45°斜口	1035.5	2
2	X856804	45°斜口	582	2
3	X856780	-	963	2
4	X856780	-	477.5	2

注: 1) 采用SS601-16"橡胶;
 2) 窗玉玻璃线横嵌金;
 长度已扣减0.5mm;
 3) 采用东城202-06嵌点;

序号	窗号	数量(框)
1	T1-W15	26
2	T2-W15	26

Remarks:

Project Name: 青衣190

Project No.: J851

Shop Drawing No.: PRE-CAST ALUM. WINDOW & LOUVRE

Drawn: W.L.X

Date: 15-02-2020

Material: -

Finish: -

Description: 窗玉组装图

Checked: -

Delivery to Rev: Factory

Tolerance: ±0.5

Projection:

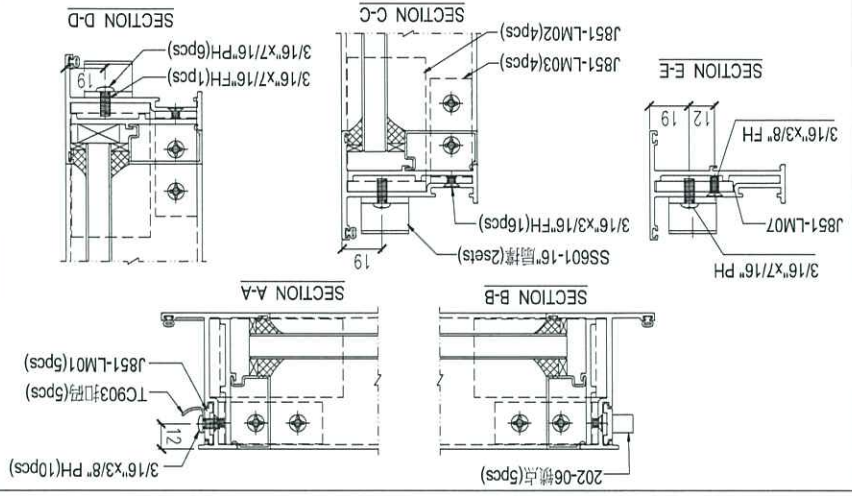
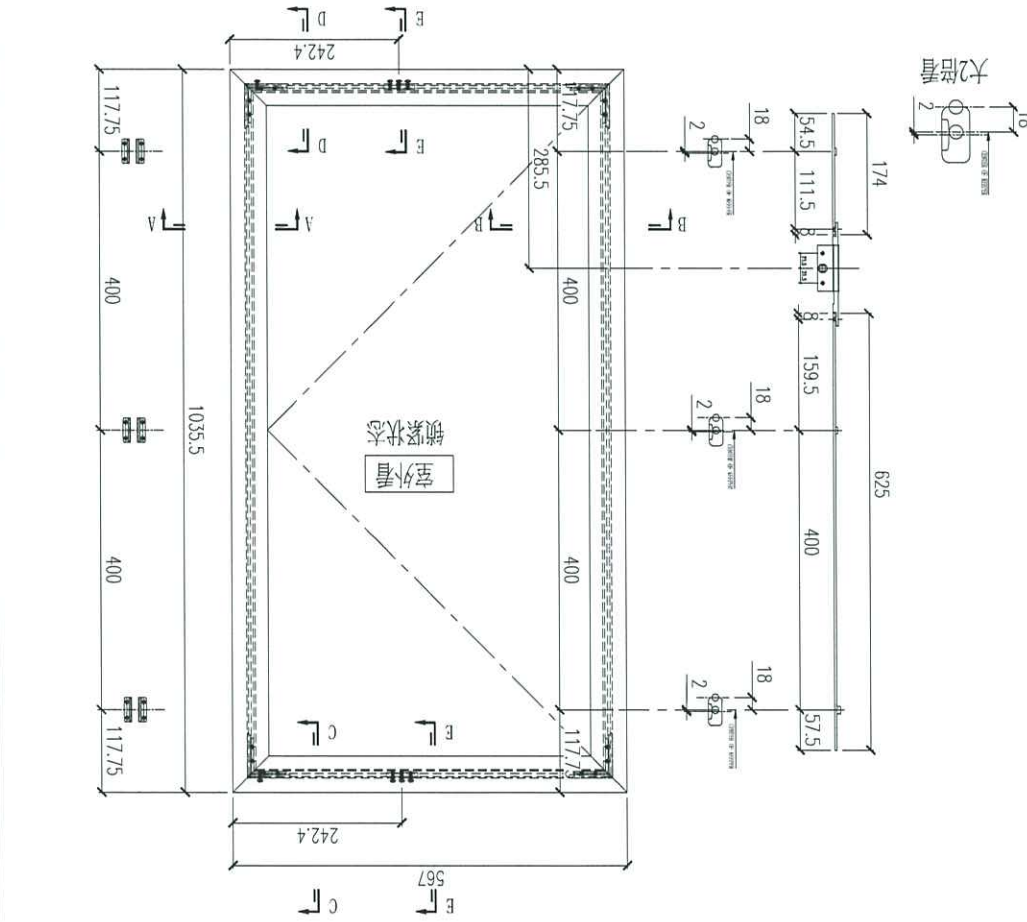
Site: -

Assembly No.: J851-SH06R

Rev.: B

Remarks: MIDJ Aluminium Fabricator Ltd.

FABRICATION DRAWING



序号	料号	加工	长度	数量/幅
1	X856804	45°斜口	1035.5	2
2	X856804	45°斜口	567	2
3	X856780	-	963	2
4	X856780	-	462.5	2

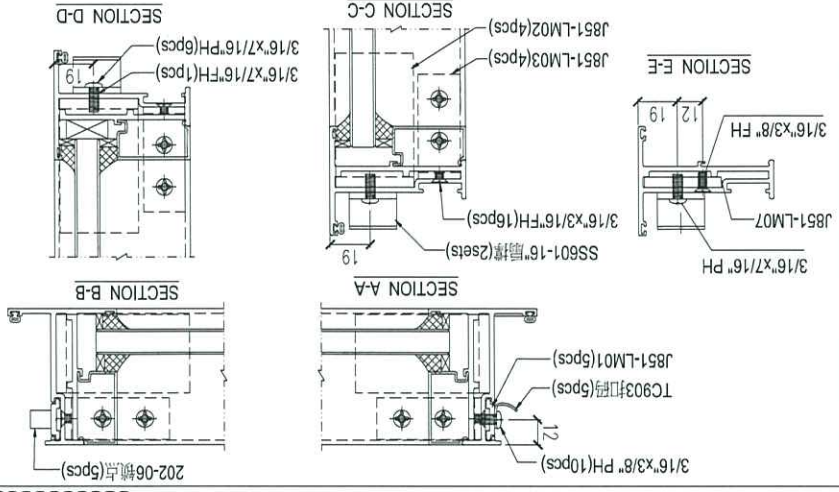
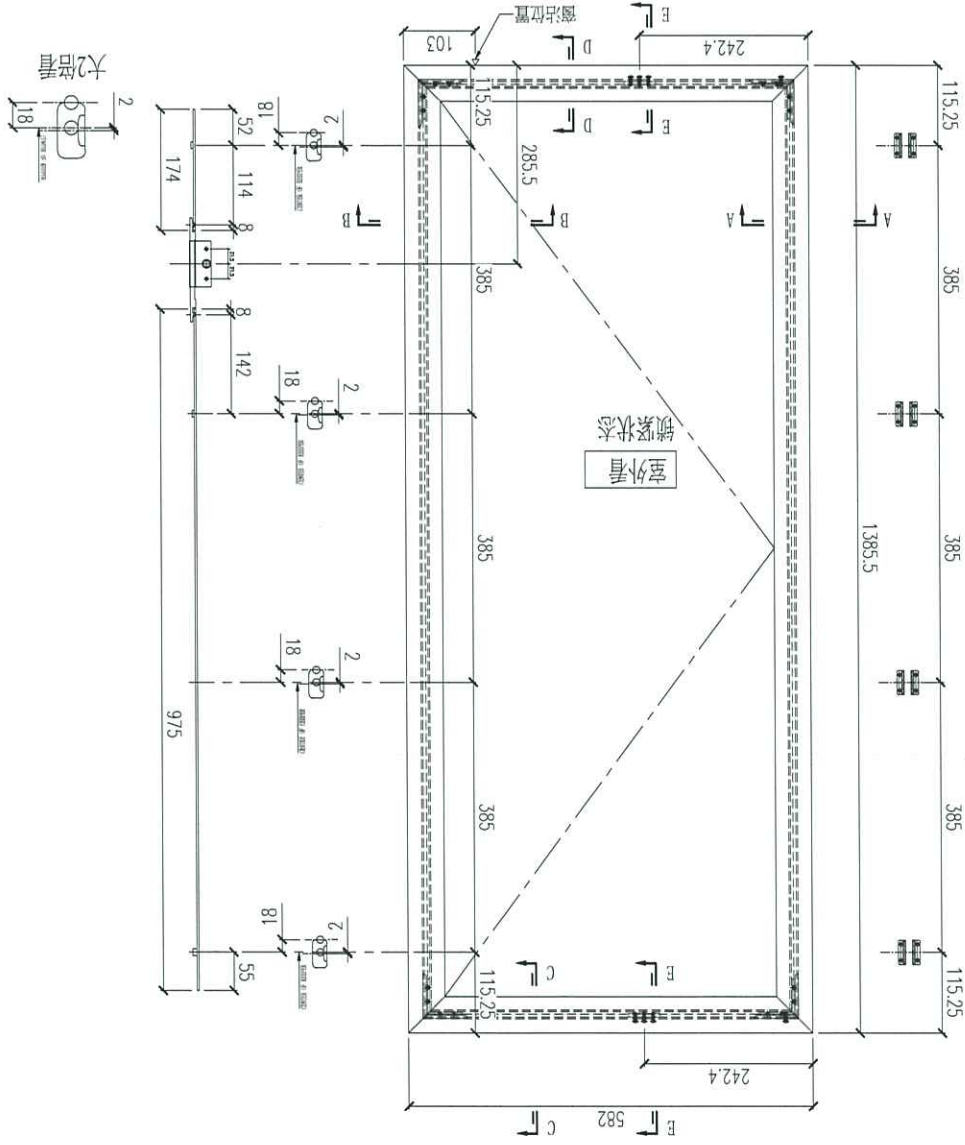
注: 1) 采用SS601-16"扇撑;
 2) 窗玉玻璃线横能念;
 3) 采用东城202-06锁点;
 长度已扣减0.5mm;

序号	窗号	数量(幅)
1	T1-W15	26

Remarks:	Description: 窗玉组装图		Checked: -	Date: -	Drawn: W.E.X	Date: 15-02-2020
Project Name: 青衣190	Project No: J851	Material: -	Rev: -			
Shop Drawing No: PRE-CAST ALUM. WINDOW & LOUVRE	Site: J851-SH09Rp	Tolerance: ±0.5	Rev: -			
Assembly No: J851-SH09Rp	Site: J851-SH09Rp	Projection:	Rev: -			
Delivery to Rev:	Date:	Amendments:	Rev: -			

MIDI Aluminium Fabricator Ltd.

FABRICATION DRAWING



序号	料号	加工	长度	数量/幅
1	X856804	45°斜口	1385.5	2
2	X856804	45°斜口	582	2
3	X856780	-	1313	2
4	X856780	-	477.5	2

注: 1) 采用SS801-16" 螺栓;
 2) 窗玉玻璃线横嵌条;
 长度已扣减0.5mm;
 3) 采用东城202-06嵌点;

序号	图号	数量(幅)
1	T1-W45	2
2	T2-W45	2

Remarks:

Project Name: 青衣161 PRE-CAST ALUM. WINDOW & LOUVRE

Project No. J851 Rev. -

Shop Drawing No. -

Description: 窗玉组装图

Checked: - Date: - Drawn: W.E.X Date: 15-02-2020

Material: - Finish: -

Projection:

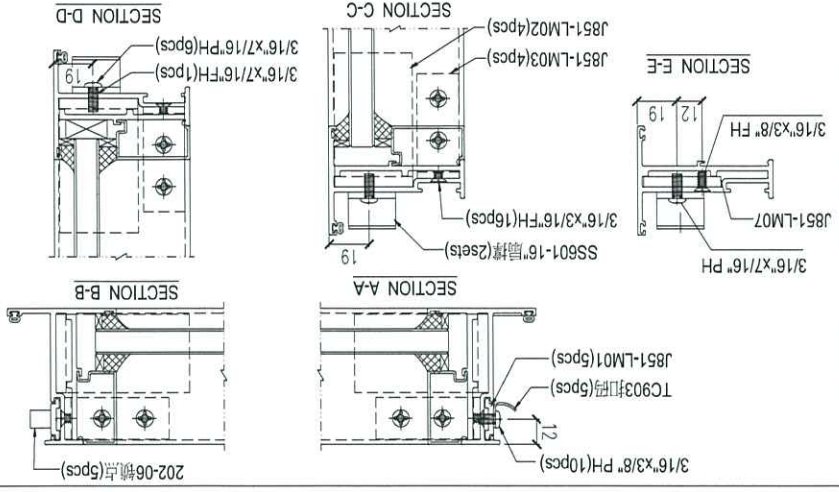
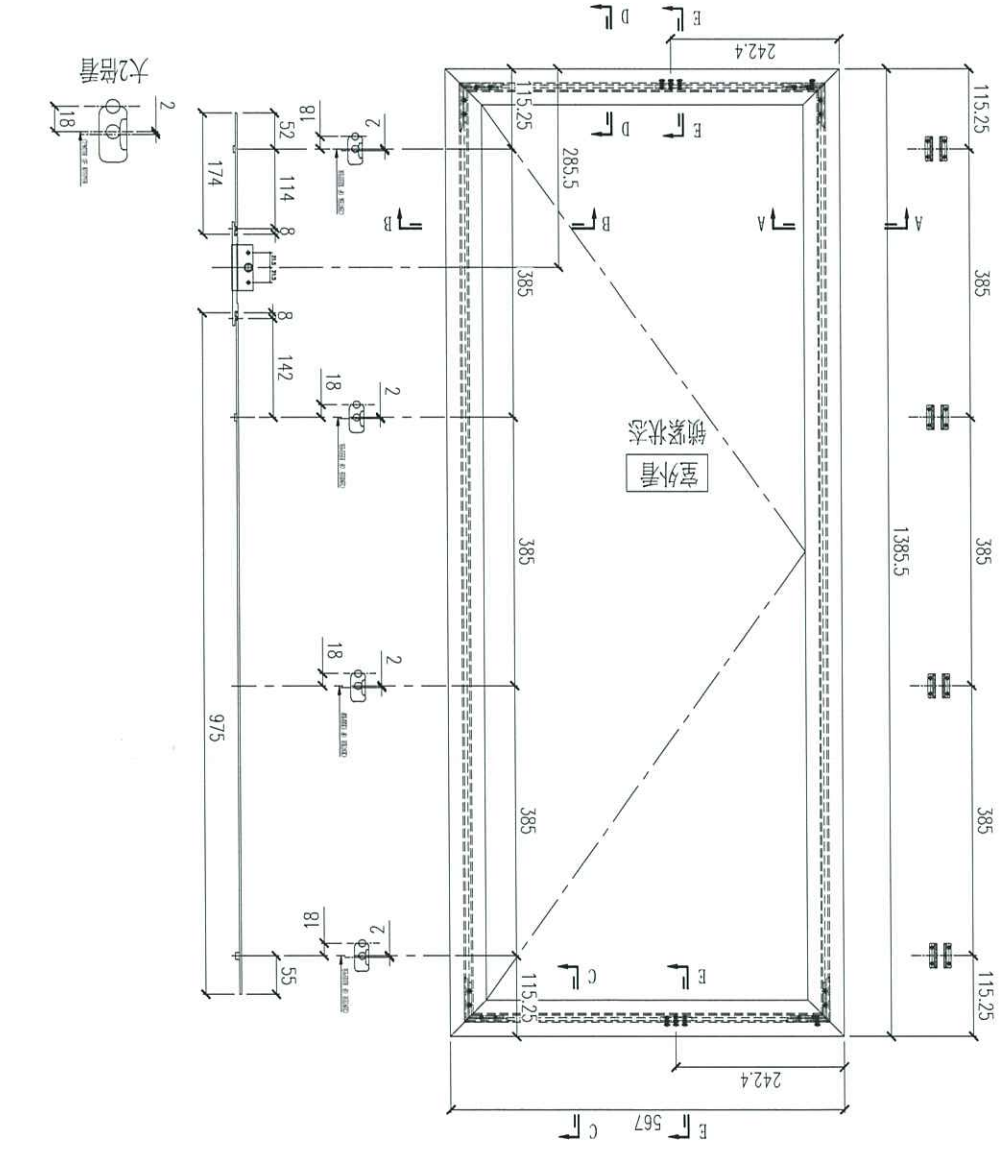
Tolerance: ±0.5

Delivery to Rev. Date Amendments

Site: J851-SH07L Rev. B

Assembly No. -

FABRICATION DRAWING



序号	料号	加工	长度	数量/樘
1	X856804	45°斜口	1385.5	2
2	X856804	45°斜口	567	2
3	X856780	-	1313	2
4	X856780	-	462.5	2

注：1) 采用SS601-16"螺栓；
 2) 窗玉玻璃线横嵌金；
 长度已扣减0.5mm；
 3) 采用东城202-06锁点；

序号	图号	数量(樘)
1	T2-W45	2

Remarks: _____

Project Name: 青衣161

Shop Drawing No. PRE-CAST ALUM. WINDOW & LOUVRE

Project No. J851

Drawn: W.E.X

Date: 15-02-2020

Checked: _____

Description: 窗玉组裝圖

Material: _____

Finish: _____

City: _____

Delivery to Rev. _____

Date: _____

Amendments: _____

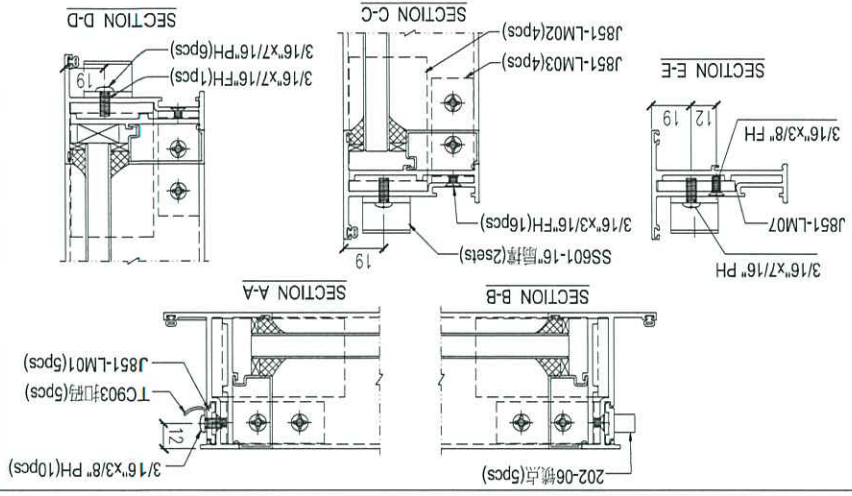
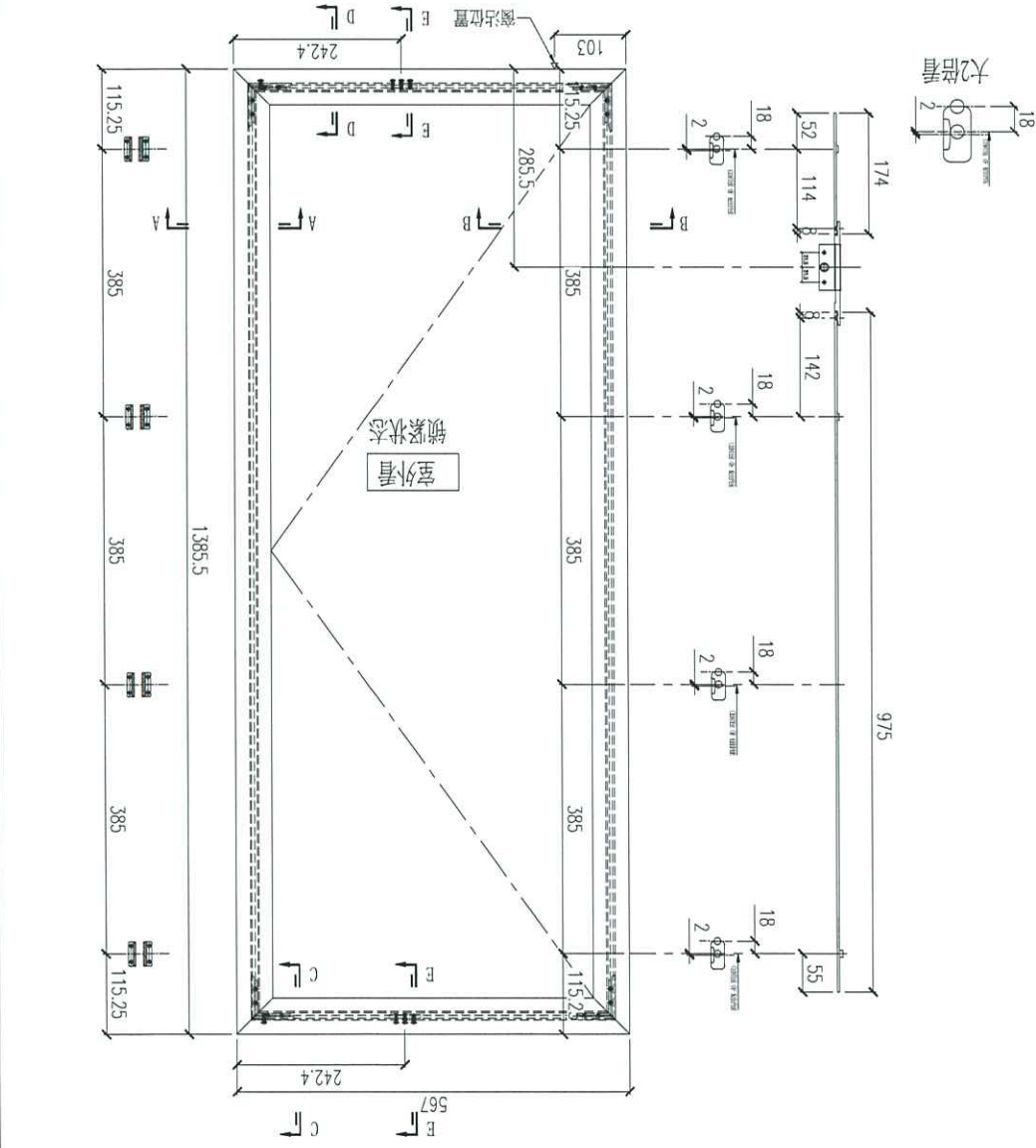
Site: _____

Assembly No. J851-SH07La

Rev. _____

MIDI Aluminium Fabricator Ltd.

FABRICATION DRAWING



序号	料号	加工	长度	数量/幅
1	X856804	45°斜口	1385.5	2
2	X856804	45°斜口	567	2
3	X856780	-	1313	2
4	X856780	-	462.5	2

注: 1) 采用SS601-16" 螺栓;
 2) 窗玉玻璃线横嵌条, 长度已扣减0.5mm;
 3) 采用东城202-06嵌点;

序号	版本号	数量(幅)
1	T1-W45	2

Remarks: _____

Project Name: 青衣190

Shop Drawing No. PRE-CAST ALUM. WINDOW & LOUVRE

Project No. J1581

Rev. _____

Drawn: W.E.X

Date: 15-02-2020

Checked: _____

Description: 窗玉组装修图

Material: _____

Finish: _____

Site: _____

Assembly No. J851-SH07Ro

Rev. _____

Delivery to Rev. _____

Date: _____

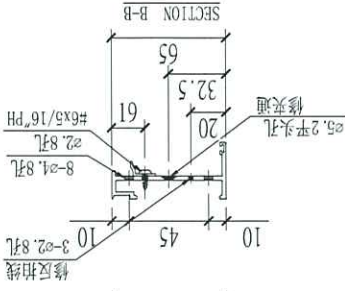
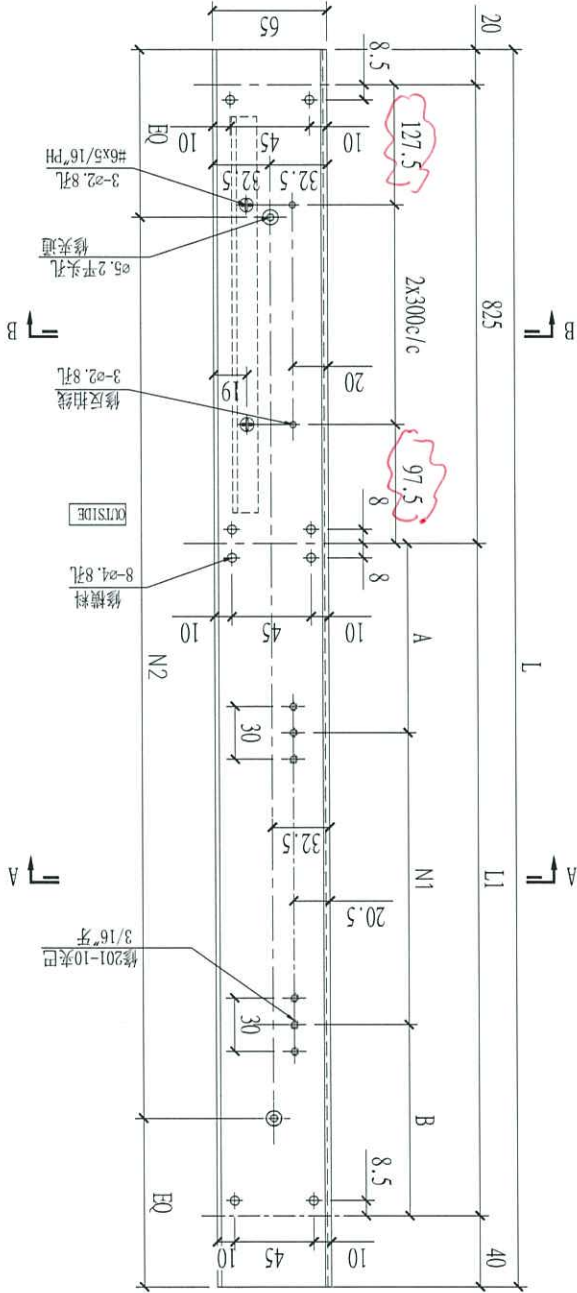
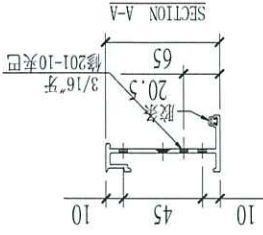
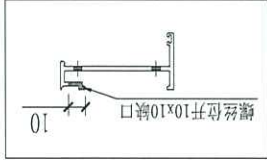
Amendments: _____

Projection:

Tolerance: ±0.5

Factory:

FABRICATION DRAWING

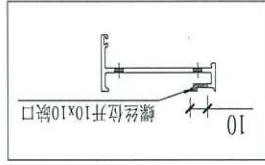
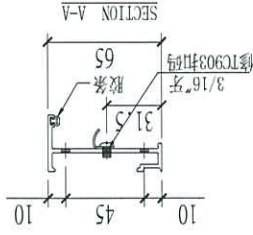
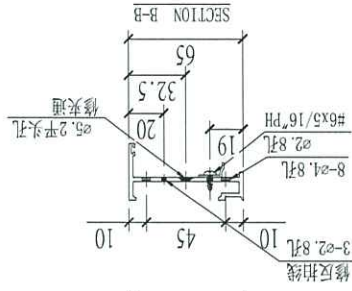
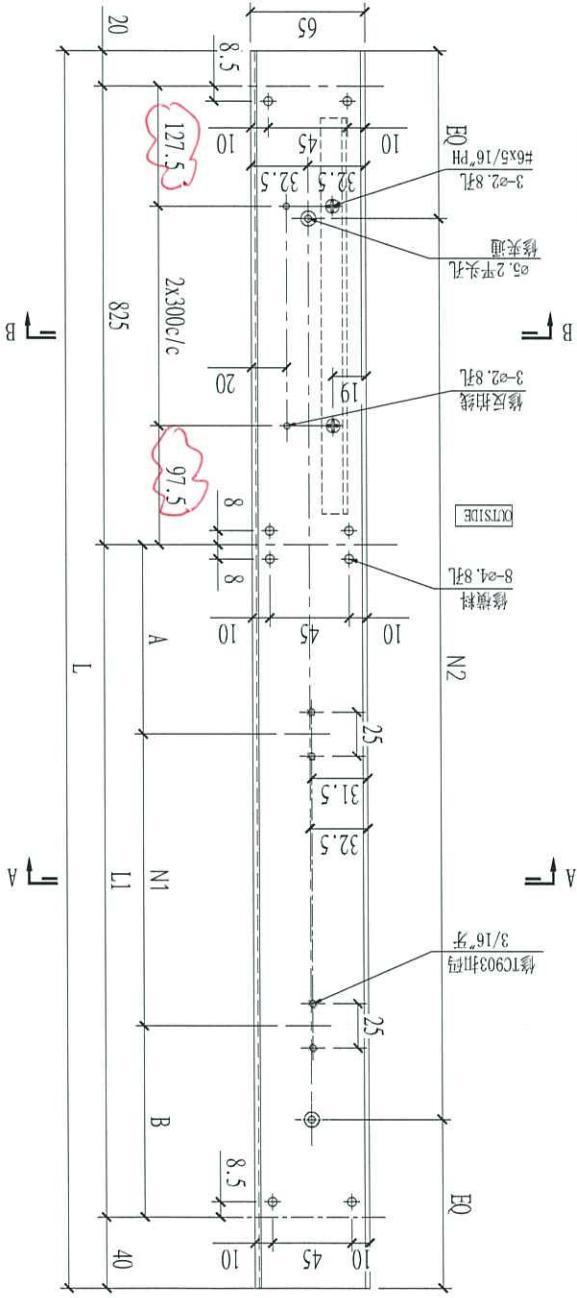


序号	部件编号	L	A	B	N1	N2
1	X85683-03RA	1940	127	128	2x400c/c	6x300c/c
2	X85683-03RB	2290	1405	124.5	125.5	3x385c/c

Remarks:	Checked: KEN		Description: 生夹企, X856830		QTY:	Delivery to Rev.	Date	Amendments
Project Name: 青衣190	Project No. J851	Date: 22-12-2014	Material: 6061-T6		Tolerance: ±0.5	Factory		
Shop Drawing No. PRE-CAST ALUM. WINDOW & LOUVRE	Rev. V	Drawn: W. E. X	Finish: UCT534193SC-3		Projection:	Site	Assembly No.	Rev.
		Date: 22-12-2014					X85683-03R	

MIDI Aluminium Fabricator Ltd.

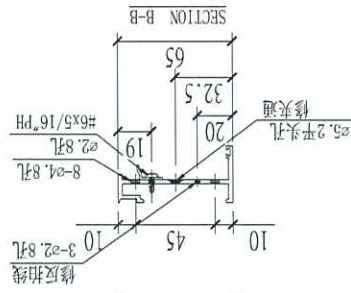
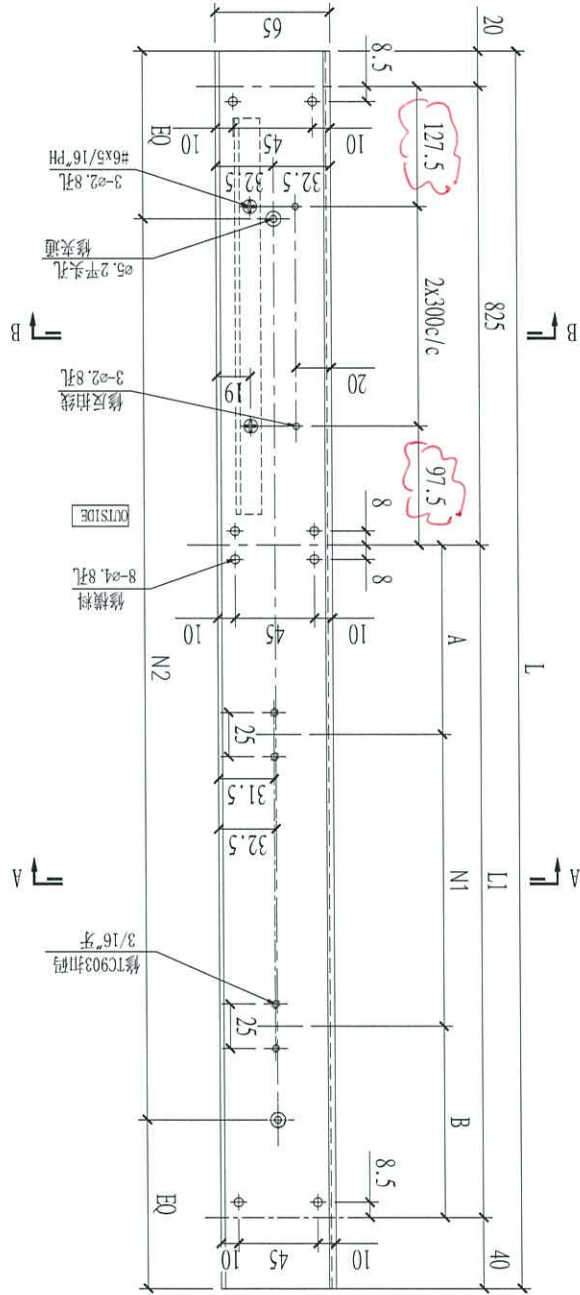
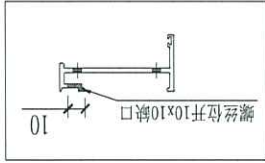
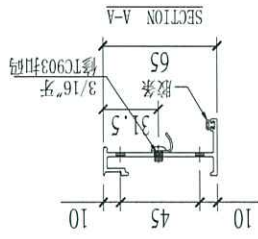
FABRICATION DRAWING



序号	部件编号	L	L1	A	B	N1	N2
1	X85683-04LA	1940	1055	127	128	2x400c/c	6x300c/c
2	X85683-04LB	2290	1405	124.5	125.5	3x385c/c	7x300c/c

Remarks:		Checked: KEN		Description: 生夹企, X856830		QTY:		Delivery to Rev. Date		Amendments	
Project Name: 青衣190		Date: 22-12-2014		Material: 6061-T6		Tolerance: ±0.5		Factory		Site	
Shop Drawing No. PRE-CAST ALUM. WINDOW & LOUVRE		Drawn: W.E.X		Finish: UCT534193SC-3		Projection:		Assembly No. X85683-04L		Rev.	
		Date: 22-12-2014								MIDI Aluminium Fabricator Ltd.	

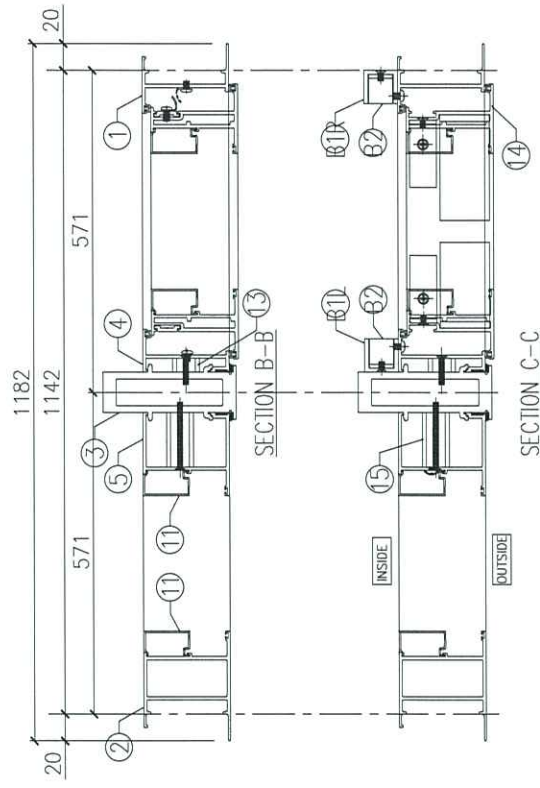
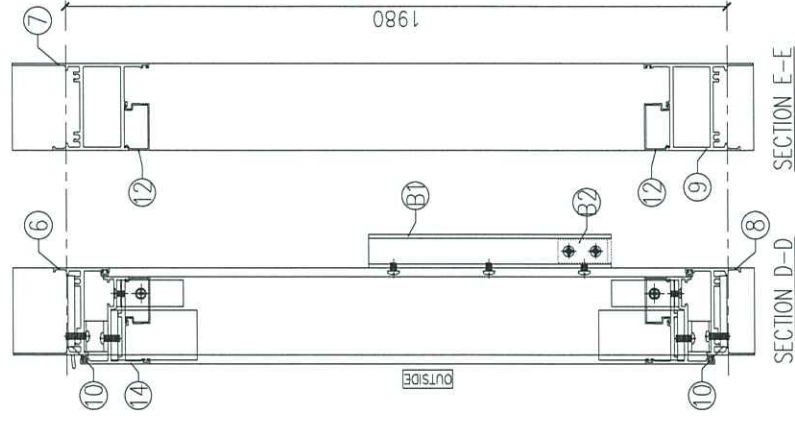
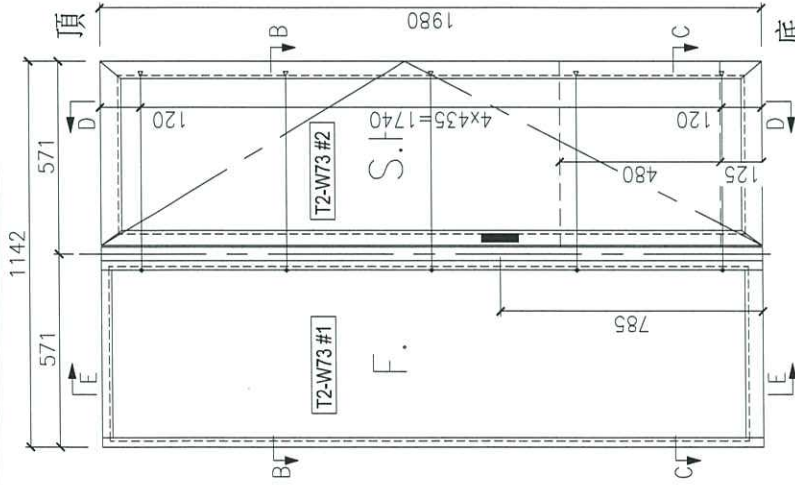
FABRICATION DRAWING



序号	部件编号	L	L1	A	B	N1	N2
1	X85683-04RA	1940	1055	127	128	2x400c/c	6x300c/c
2	X85683-04RB	2290	1405	124.5	125.5	3x385c/c	7x300c/c

Remarks:		Checked: KEN		Description: 生夹企, X856830		Delivery to Rev.:		Amendments:	
Project Name: 青衣190		Date: 22-12-2014		Material: 6061-T6		Tolerance: ±0.5		Date:	
Shop Drawing No. PRE-CAST ALUM. WINDOW & LOUVRE		Drawn: W. E. X		Finish: UCT534193SC-3		Projection:		Assembly No. X85683-04R	
Project No. J851		Date: 22-12-2014		Site:		Factory:		Rev.:	

MIDI Aluminium Fabricator Ltd.



重傳加工圖

*由室外看

10	J851-LM06	不锈钢紧固件	25	6
9	X85688-01M	框底横	470	1
8	X85687-04RA	生底横	530	1
7	X85686-01M	框顶横	470	1
6	X85685-02RA	生顶横	542	1
5	X85682-02RD	框夹企	2040	1
4	X85683-02LD	生夹企	2040	1
3	X85684-02D	夹框通	2040	1
2	X85677-02LD	框建企	2040	1
1	X85679-02RG	生边企	2040	1
序号	加工图编号	材料名称	长度	支/幅

15	J851-LM10	铝垫通	40.5	7
14	J851-SH22R	窗毛小铝垫5.6x1.960	1960	1
13	J851-LM12	铝垫通	10.5	7
12	X856780	方玻璃线槽	431.5	2
11	X856780	方玻璃线企	1887.5	2
序号	加工图编号	材料名称	长度	支/幅

B2	J851-LM14	铝角	18	2	组装后
BTR	J851-LM9R	安全玻璃铝槽	491	1	送样盘
BTL	J851-LM9L	安全玻璃铝槽	491	1	
序号	加工图编号	材料名称	长度	支/幅	说明

门窗组装图

Checked: KEN
Date: 25-02-2020
Material: W.E.X
Drawn: W.E.X
Date: 25-02-2020

Project No. J851
Rev. -

Remarks: 青衣190
PRE-CAST ALUM. WINDOW & LOUVRE

Shop Drawing No. UCT534193SC-3
Description: 门窗组装图

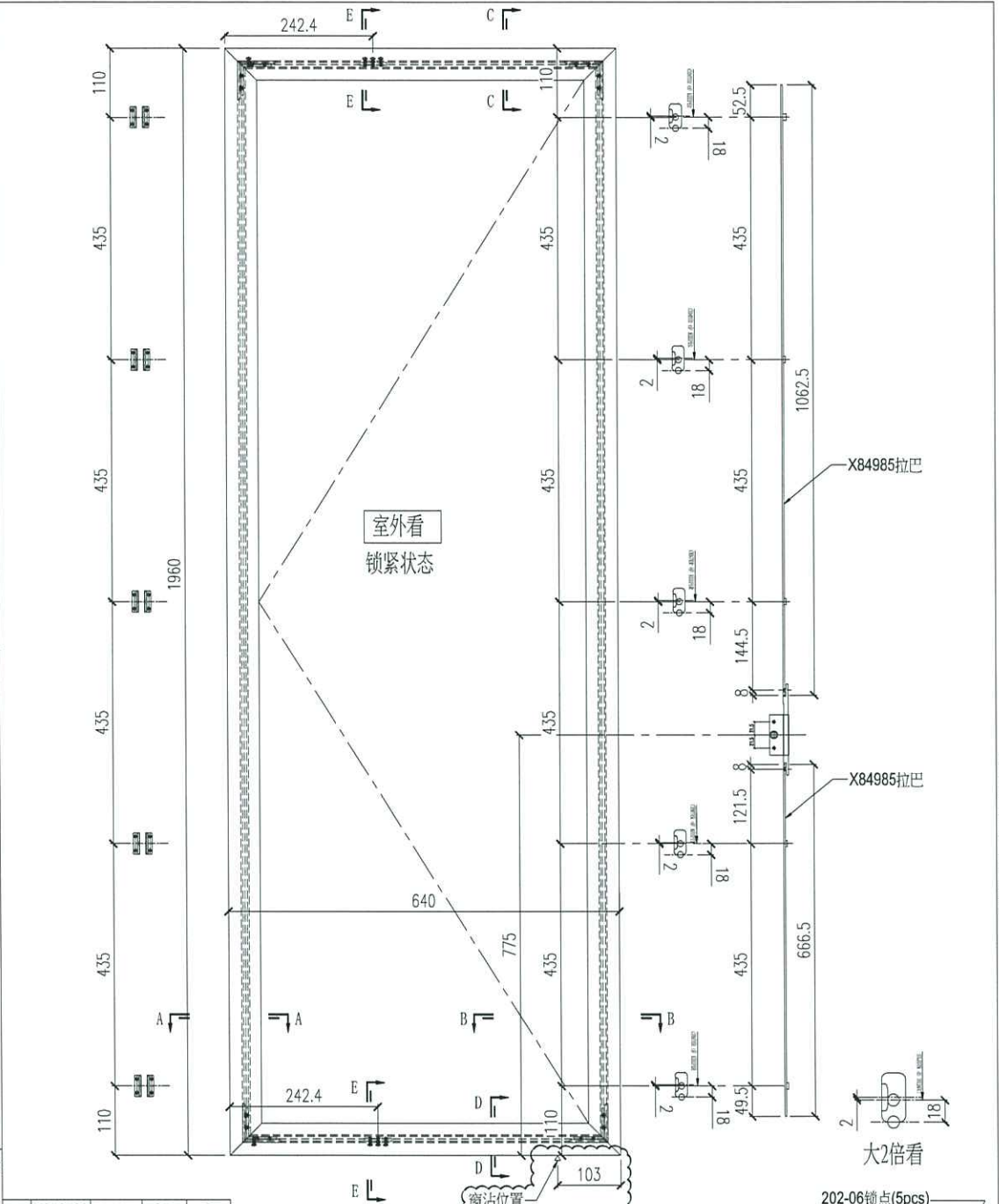
Quantity: 1
Tolerance: ±0.5
Projection:

Delivery to Rev. 1
Factory
Date
Amendments

Assembly No. T2-W73
Rev. A

MIDI Aluminium Fabricator Ltd.

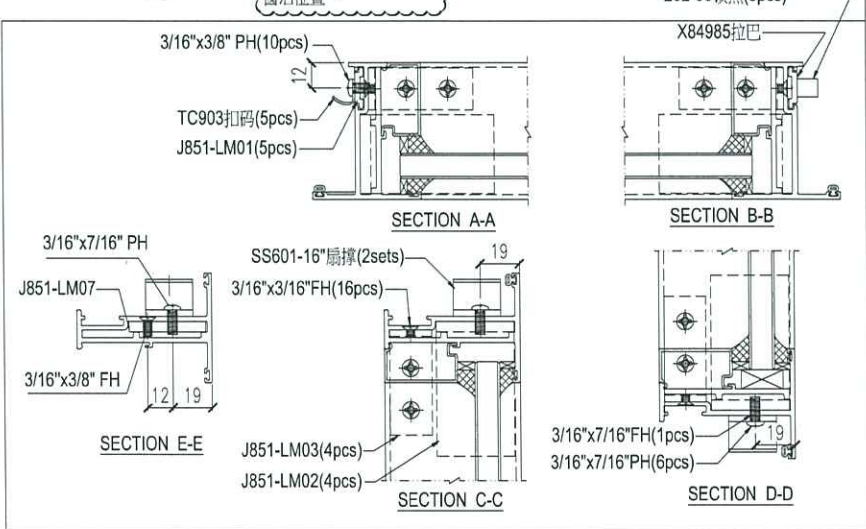
Project Name: 青衣190		Project No: J851		Checked: -		Description: 窗玉组装图		QTY: -		Delivery to Rev: -		Date: -		Amendments: -	
Shop Drawing No: PRE-CAST ALUM. WINDOW & LOUVRE		Rev: -		Date: 15-02-2020		Drawn: W.L.X		Material: -		Tolerance: ±0.5		Projection:		Site:	
Remarks:		Date: -		Date: -		Finish: -		Date: -		Date: -		Date: -		Date: -	



序号	料号	加工	长度	数量/幅
4	X856780	-	535.5	2
3	X856780	-	1887.5	2
2	X856804	45°斜口	640	2
1	X856804	45°斜口	1960	2

注: 1) 采用SS601-16"扇撑;
 2) 窗玉玻璃线横碰企, 长度已扣减0.5mm;
 3) 采用东城202-06锁点;

序号	窗号	数量(幅)
1	T1-W72	1



J851-SH23L
 MHI-Aluminium Fabricator Ltd.

