

工程指示 / 要求簡箋(E.I.)

工程指示編號：EI / 1743 / 21 修改版次：E

工程編號：J851 工程名稱：青衣明翹匯

工程項目：配件 BM (預製窗)

收件人：生統 發件人：Yancy Chen 日期：23/07/2021

要求提供 / 確認 事項：

- () 初步鋁料 B.M. () 加工拆圖，然後生產 () 尺寸表
- () 正式鋁料 B.M. () 技術上資料 / 指示 () 報價
- () 配件 B.M. () 樣辦或貨品說明書 () 分判合約
- () 其他：_____

內容：

根據地盤指示，請按附件修改 BM 表補訂配件，送地盤。(增加序號 9, 10)

(因 EI/1512 已到 K 版，無法登記，EI/1743 是 EI/1512 的修改版)

請在 30/7/2021 前完成上列要求。

附： -

1+ 4 頁

以上項目為：

- 原合約工程包 原合約工程加 / 減賬 新工程報價

原因：-

分發東莞各部門：

- () 生產技術總監 連附件 () 技術部 連附件 () 生產部 連附件 () 機械設計部 連附件
- () 採購部 連附件 (/) 生產統籌部 連附件
- () 質檢部 連附件 () 會計部 連附件 () 報關組 連附件 () 其他 _____ 連附件

分發香港各部門：

- () 行政部 連附件 () 會計部 連附件 () 統籌部 連附件 (/) 工程部地盤科文 連附件 積哥
- (/) 採購部 連附件 () QS 部 連附件 () 維修部 連附件 () 其他 _____ 連附件

傳遞編號：

HK 1515 / 21

發件人簽署：

項目經理簽署：

FI1743"E"

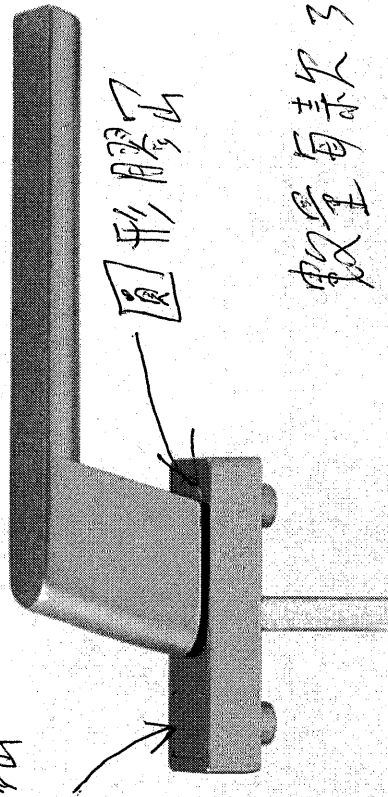
美特鋁質有限公司 MIDI Aluminium Fabricator Ltd.		工程號: J-851	計算: xiaoyh	日期: 9/2/2020	送呈:	施可				
香港地盤配件B.M.表		地盤名稱: TY190	核對:	日期: 7/3-2020	副本:					
項目類別: 預制窗		批准:	日期:							
此BM依據 2020/02/22 施工圖紙資料計算										
BM編號: 851-WI-M01-ST-HP01	修改版次:									
序號	修改內容	配件圖號	物料編號	配件名稱	顏色	實用	後備	總數	單位	備注
1				3/16x1/4"圓頭機絲	S.S-316	4000		4000	粒	修防護玻璃鋁槽
2	B		2017-D2A 手柄連底座	東城右手柄(外看左开)	UCT534193SC-3	660	15	675	個	配相關螺絲
3	B		2017-D2A 手柄連底座	東城左手柄(外看右开)	UCT534193SC-3	695	15	710	個	配相關螺絲
4	B		2017-D22 帶钥匙手柄連底座	東城右手柄(外看左开)	UCT534193SC-3	58	2	60	個	配相關螺絲
5			DC-791	抽邊防水膠	灰色 (dark grey)	1900	20	1920	支	300ml/支
6	C			3/16x2"无头機絲	304	300		300	粒	修樑夾金
7			平头M45x25mm 自攻釘銀色		316	4800	200	5000	粒	修鑄林箱
8	D		DC-791 深夾 Dary Grey			6920	80	7000	支	300ml/支 用於玻璃窗密封膠
9	E		2017-D22 帶鎖匙手柄連底座	東城左手柄(外看右开)	UCT534193SC3	30	1	31	个	配相關平螺絲
10	F		2017-D2A 底座的膠		UCT534193SC3	300	0	300		圓形和方形每款 300個 廠回復已無庫存

看附頁 2
看附頁 1

→
→

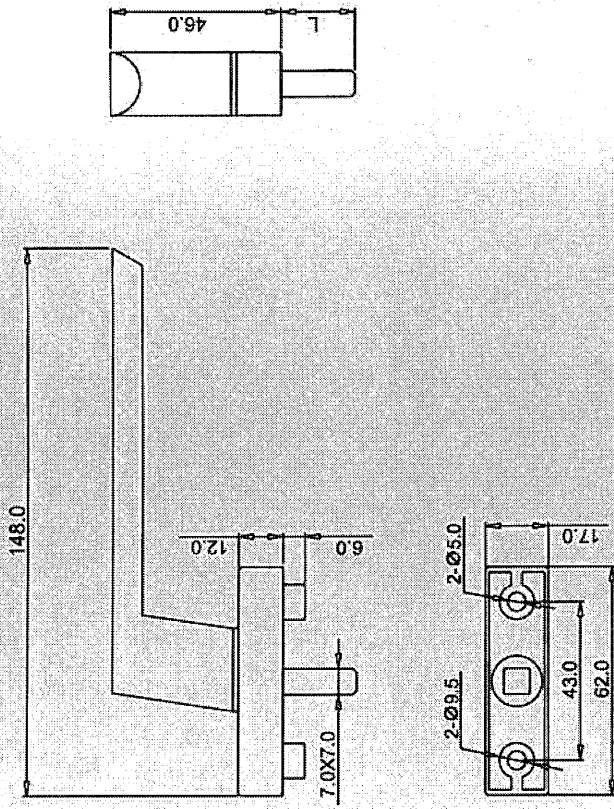
附件1

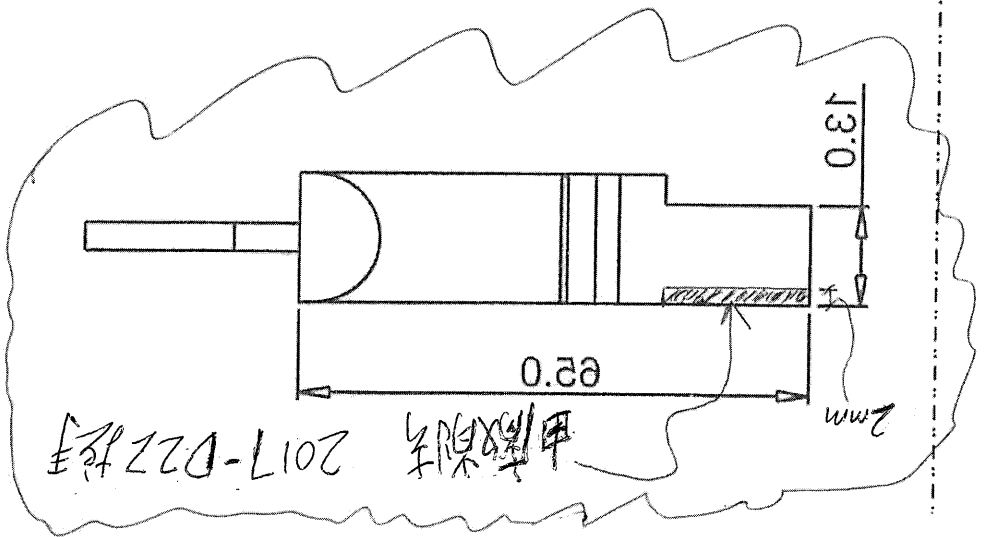
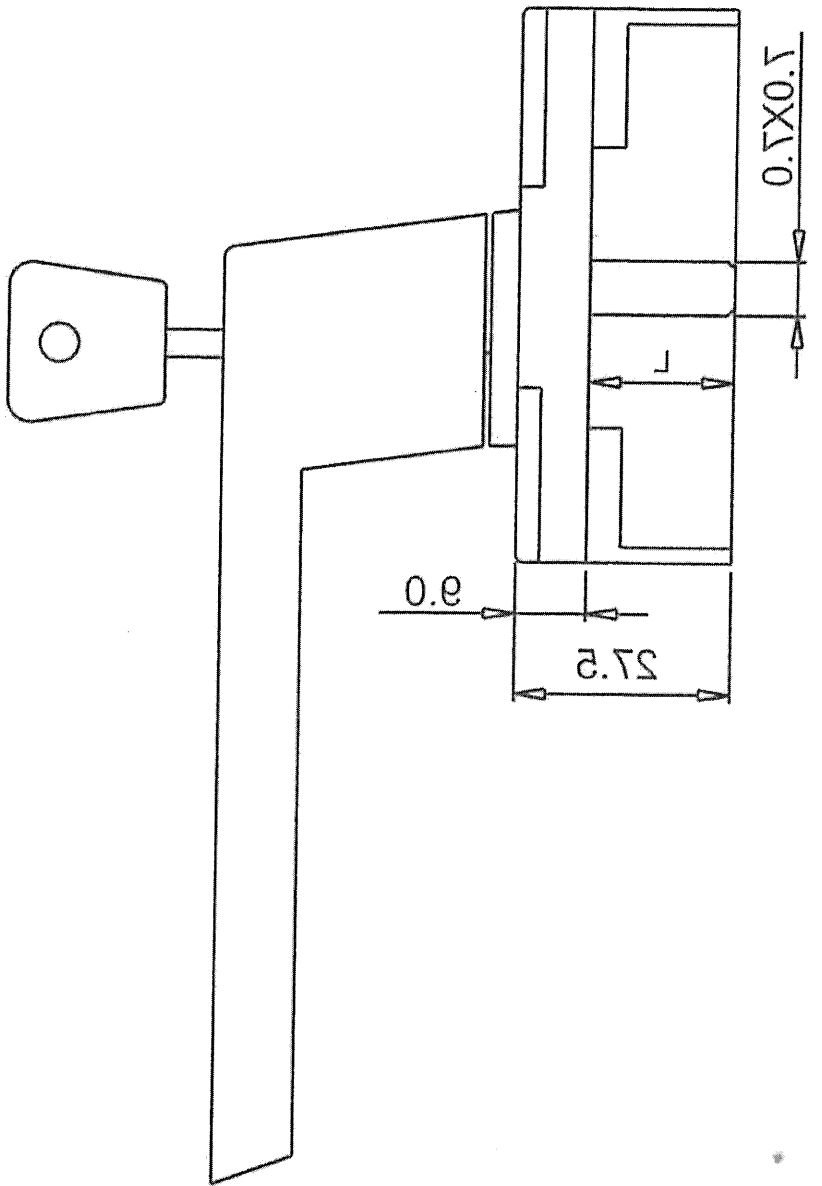
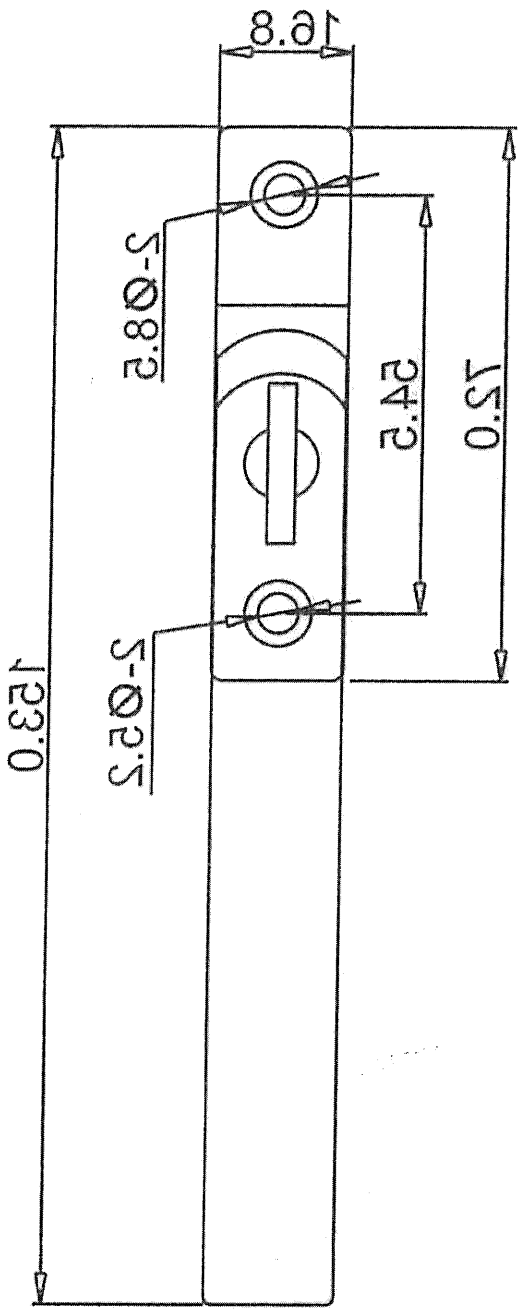
方形胶块



数量每款300

2017-D2A L=可根据要求长度做





附件 2

