



工程指示編號：EI / 1687 / 20

修改版次：A

工程編號：J851

工程名稱：青衣 明翹匯

工程項目：確認模圖(單元件幕牆)

收件人：羅小姐

發件人：Leung Hin Wai

日期：19/5-2020

要求提供 / 確認 事項：

- | | | |
|------------------------------------|-------------------------------------|-------------------------------|
| <input type="checkbox"/> 初步鋁料 B.M. | <input type="checkbox"/> 加工拆圖，然後生產 | <input type="checkbox"/> 尺寸表 |
| <input type="checkbox"/> 正式鋁料 B.M. | <input type="checkbox"/> 技術上資料 / 指示 | <input type="checkbox"/> 報價 |
| <input type="checkbox"/> 配件 B.M. | <input type="checkbox"/> 樣辦或貨品說明書 | <input type="checkbox"/> 分判合約 |
| <input type="checkbox"/> 其他：_____ | | |

內容：

確認模圖。共 1 頁。

請在_____前完成上列要求。

附： -

以上項目為：

- 原合約工程包 原合約工程加 / 減賬 新工程報價

原因： -

分發東莞各部門：

- () 生產技術總監 連附件 () 技術部 連附件 () 生產部 連附件 () 機械設計部 連附件
 () 採購部 連附件 () 生產統籌部 連附件
 () 質檢部 連附件 () 會計部 連附件 () 報關組 連附件 () 其他 _____ 連附件

分發香港各部門：

- () 行政部 連附件 () 會計部 連附件 () 統籌部 連附件 () 工程部地盤科文(柄) 連附件
 () 採購部 連附件 () QS 部 連附件 () 維修部 連附件 () 其他 _____ 連附件

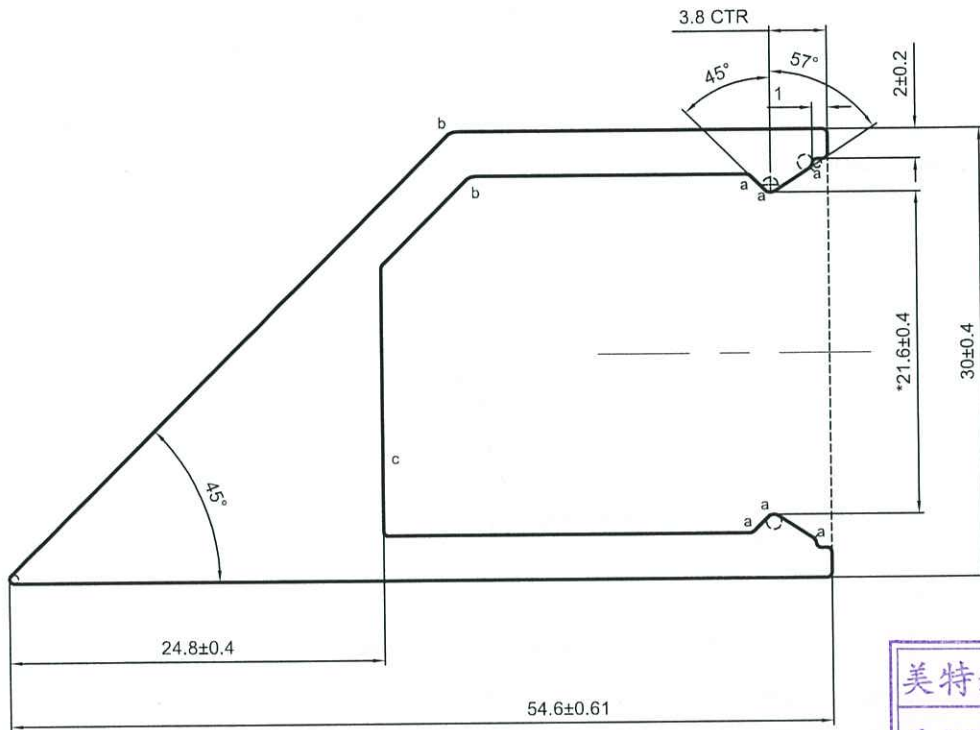
傳遞編號：

HRK 0871

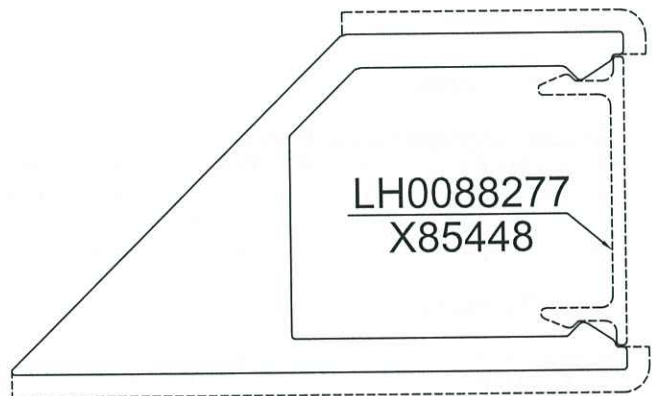
發件人簽署：

項目經理簽署：

CUSTOMER	HONGKONG CO.	CUSTOMER APPROVAL	CUST PART NO.	X85758
			SECTION NO.	LH0091231



美特鋁質有限公司
承認圖面
日期 19/5-2020



a=R0.5 b=R1 c=R1.5

*配合尺寸以实物配合效果为准!

V.F

SCALE 1.5:1

SIGNATURE GRADEING	HIGH SIGNATURE GRADEING	C.C.DIA(MM)	Ø 62.07	SCALE 1.5:1				喷涂收费周长(mm):	84.44
AREA (SQ MM)	506.05	UNSPECIFIED THICKNESS	3±0.25	PERIMETER (MM)	207.55	STANDARD	BS EN755	SCALE	2:1
MASS (KG/M)	1.371	UNSPECIFIED CORNERS	R 0.3	SURFACE AREA	84.44	ALLOY	6063-T6	VERSION	B
		DRAWN	陈晓舒	DATE	2020-05-18	APPELLATION	-	PAGE OF	
		STANDARDIZATION		DATE					
		TO SIGN	陈国提	DATE					
		AUDITING		DATE					
MARKER	MODIFY	FILE NO	SIGNATURE	DATE	APPROV	DATE			



PANASIA ALUMINUM
(CHINA) LIMITED