

工程指示編號：EI / 1678 / 20

修改版次：-

工程編號：J851

工程名稱：青衣 明翹匯

工程項目：鋁料加工圖 (預制窗)

收件人：生統

發件人：Kin 日期：14/04/2020

要求提供 / 確認 事項：

- | | | |
|------------------------------------|-------------------------------------|-------------------------------|
| <input type="checkbox"/> 初步鋁料 B.M. | <input type="checkbox"/> 加工拆圖，然後生產 | <input type="checkbox"/> 尺寸表 |
| <input type="checkbox"/> 正式鋁料 B.M. | <input type="checkbox"/> 技術上資料 / 指示 | <input type="checkbox"/> 報價 |
| <input type="checkbox"/> 配件 B.M. | <input type="checkbox"/> 樣辦或貨品說明書 | <input type="checkbox"/> 分判合約 |
| <input type="checkbox"/> 其他：_____ | | |

內容：

請按附頁加工，送預制場。(修改加工圖)

因 EI1555 已到 J 版，無法登記，此 EI 1678 為 EI1555 修改版

請在 16-4-2020 前完成上列要求。

附：

1+18 頁

以上項目為：

- 原合約工程包 原合約工程加 / 減賬 新工程報價

原因：-

分發東莞各部門：

- () 生產技術總監 連附件 () 技術部 連附件 () 生產部 連附件 () 機械設計部 連附件
 () 採購部 連附件 () 生產統籌部 連附件
 () 質檢部 連附件 () 會計部 連附件 () 報關組 連附件 () 其他 _____ 連附件

分發香港各部門：

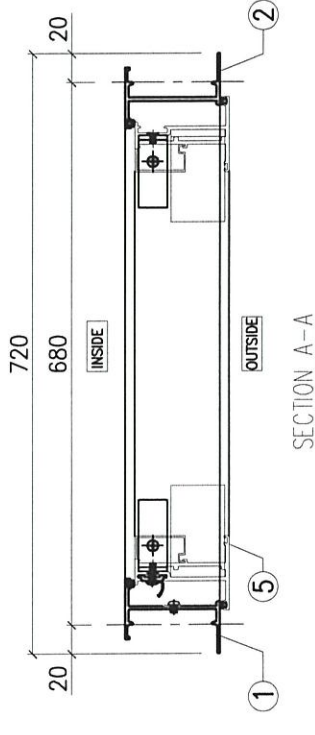
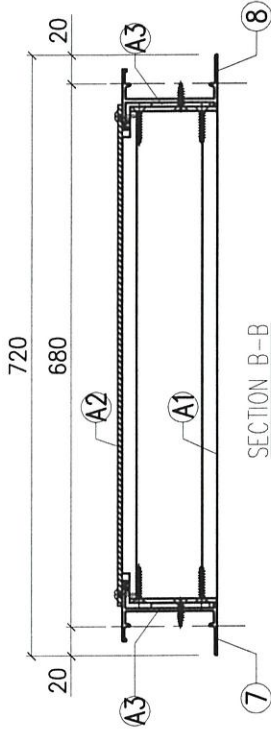
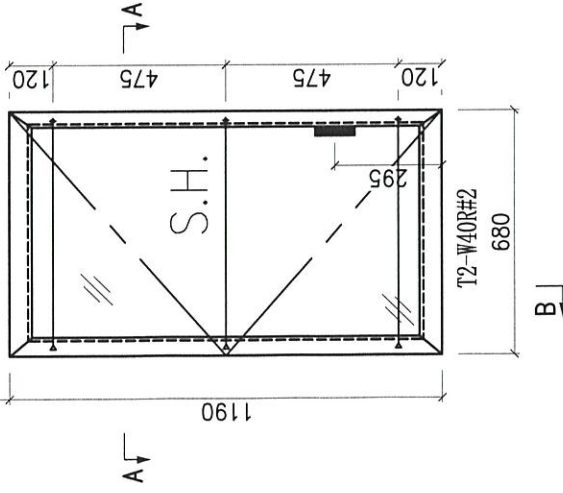
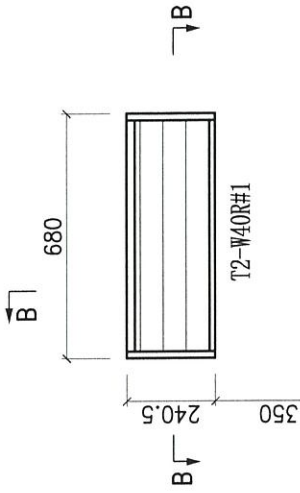
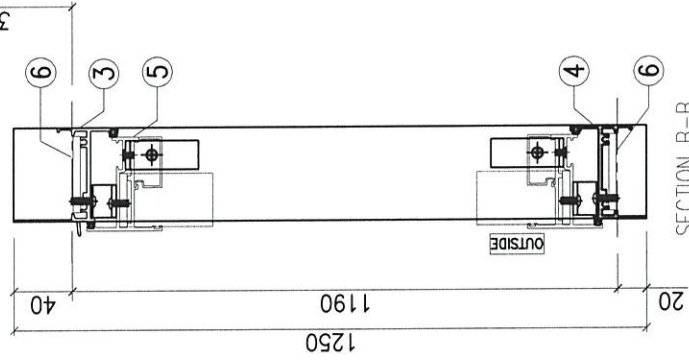
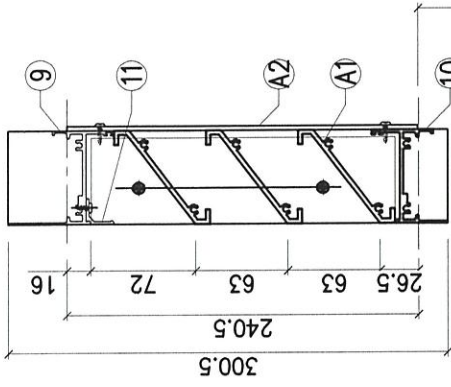
- () 行政部 連附件 () 會計部 連附件 () 統籌部 連附件 () 工程部地盤科文 連附件
 () 採購部 連附件 () QS 部 連附件 () 維修部 連附件 () 其他 _____ 連附件

傳遞編號：

HK 0560 / 20

發件人簽署：*Kin*

項目經理簽署：*Kin p.p.*



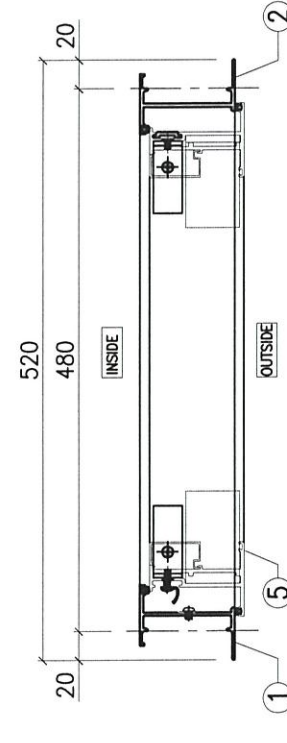
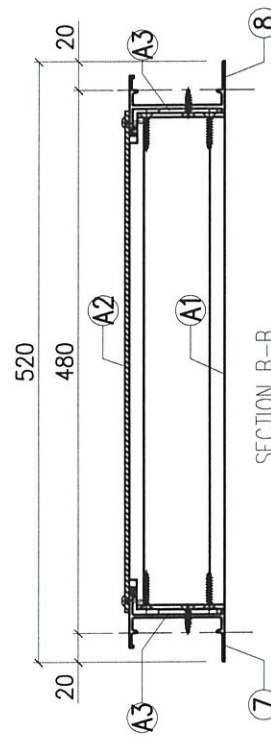
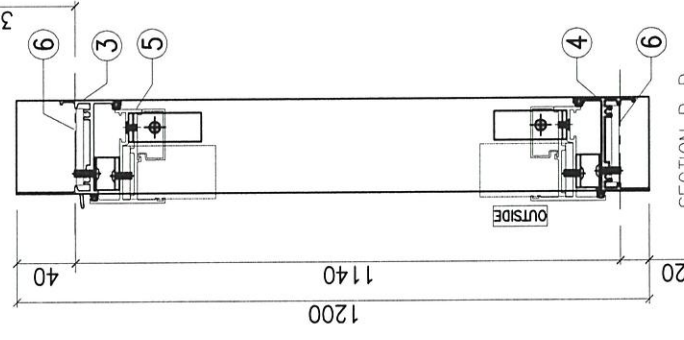
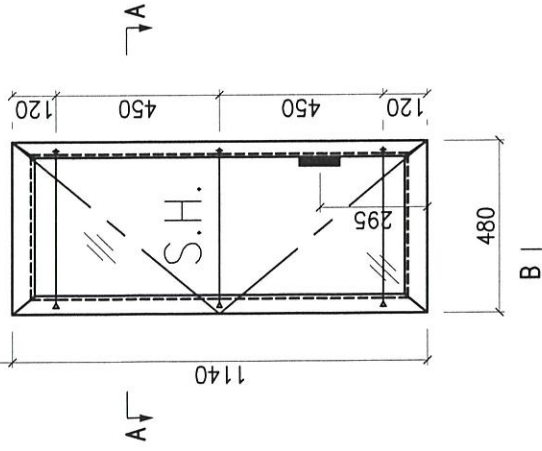
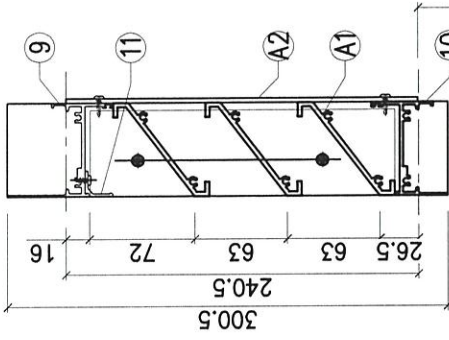
M04	2
T2-W40R	2

A3	J851-LM09	铝垫块 (40x40x3)	4	送佛
A2	LV-P01-04	百叶盖板651x240	1	沙场
A1	LV-S02-04	百叶玉647x207.5	1	说明
序号	加工图编号	材料名称	只/幅	说明

11	X84489-01D	百叶滴水线	640	1
10	X85687-06D	百叶底横	654	1
9	X85697-01D	百叶顶横	654	1
8	X85679-09R	生边企	300.5	1
7	X85679-09L	生边企	300.5	1

6	J851-LM06	不锈钢螺母巴	25	6
5	J851-SH10L	窗玉小组装660x1170	1	1
4	X85687-03LF	生底横	654	1
3	X85685-01LJ	生顶横	666	1
2	X85679-03RA	生边企	1250	1
1	X85679-07LB	生边企	1250	1
序号	加工图编号	材料名称	长度	支/幅

Remarks:		Checked: KEN		Description: 门窗组装图	
Project Name: 青衣190		Date: 25-02-2020	Material:	QT: 2	
Shop Drawing No. PRE-CAST ALUM. WINDOW & LOUVRE		Drawn: W.E.X	Tolerance: ±0.5	Factory	
Rev. -		Date: 25-02-2020	Finish: UCT534193SC-3	Delivery to Rev. Date	
Assembly No. T2-W40(M/R)		Site		Amendments	
Rev. A					



M04	I
T1-W60AR	I

序号	加工图编号	材料名称	只/幅	说明
A3	J851-LM09	铝垫块(40*40*3)	4	送佛
A2	LV-P01-08	百叶背板(51*2*40)	1	沙场
A1	LV-S02-06	百叶玉447*207.5	1	

11	X84489-01F	百叶滴水线	440	1
10	X85687-06F	百叶底横	454	1
9	X85697-01F	百叶顶横	454	1
8	X85679-09R	生边企	300.5	1
7	X85679-09L	生边企	300.5	1

6	J851-LM06	不锈钢丝母巴	25	6
5	J851-SH12L	窗玉小粗蒙(60x1120)		1
4	X85687-04LD	生底横	454	1
3	X85685-02LD	生顶横	466	1
2	X85679-03RB	生边企	1200	1
1	X85679-07LD	生边企	1200	1

Remarks:

Checked: KEN
Date: 25-02-2020
Drawn: W.E.X
Date: 25-02-2020

Project No. J851
Rev. -

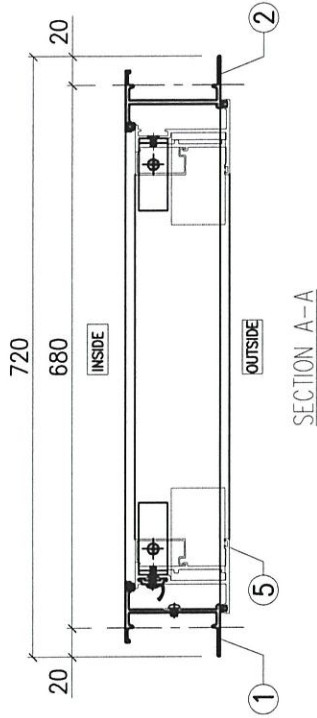
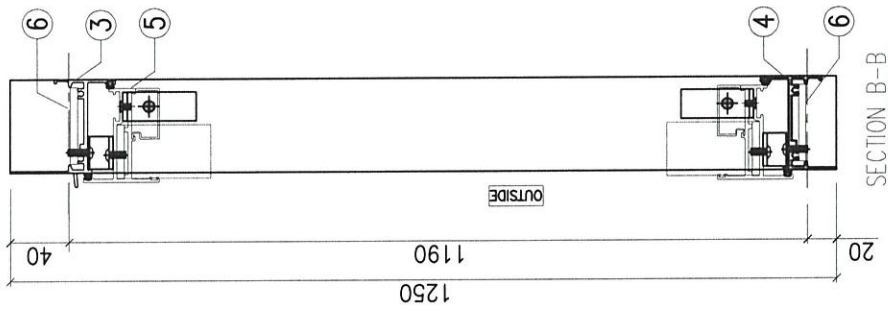
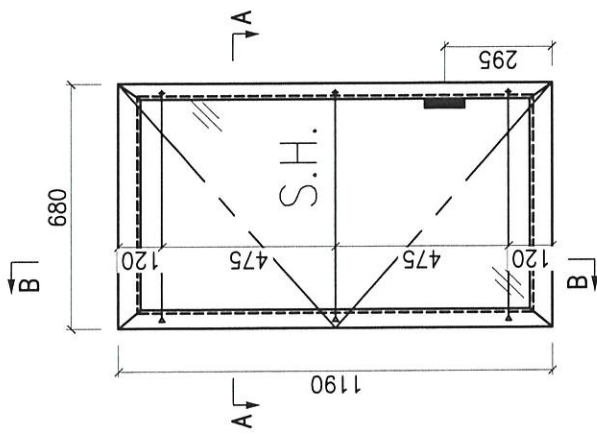
Project Name: 青衣190
Shop Drawing No. PRE-CAST ALUM. WINDOW & LOUVRE

Description: 门窗组装图
Material: UCT534193SC-3
Finish: -

Quantity: 1
Tolerance: ±0.5
Projection:

Delivery to: 1
Factory:

Assembly No. T1-W60A (M/R)
Rev. A

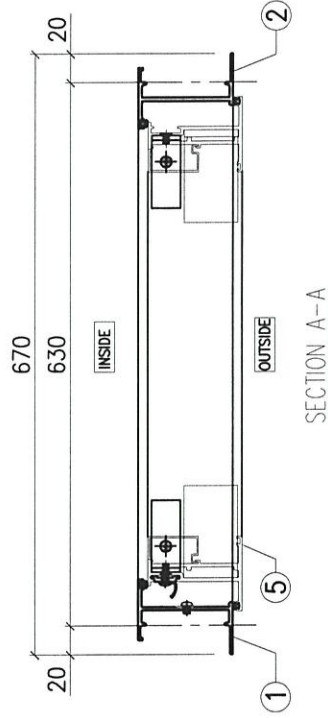
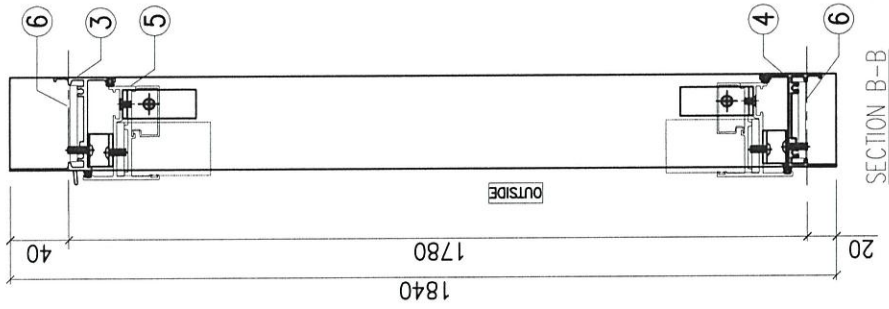
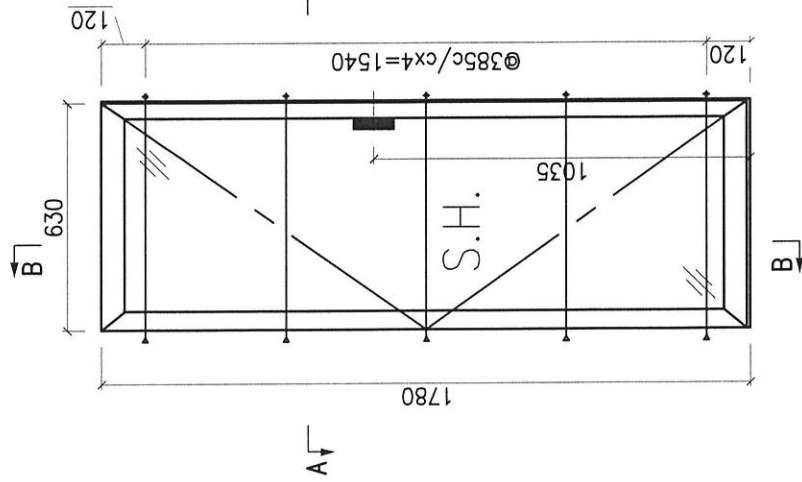


Remarks:		Checked: KEN		Description: 门窗组装图		QTY: 27+2		Delivery to Rev.		Date	
Project Name: 青衣190		Date: 25-02-2020		Material:		Tolerance: ±0.5		Factory			
Shop Drawing No. PRE-CAST ALUM. WINDOW & LOUVRE		Drawn: W.E.X		Finish: UCT534193SC-3		Projection:		Site		Assembly No.	
Rev. -		Date: 25-02-2020						T2-W22/T2-52		Rev. A	

M04	3
M03	8
M02	9
M01	7
T2-W22	2T

M04	2
T2-W52	2

6	J851-LM06	不锈钢螺母	25	6
5	J851-SH10L	窗玉小铝装	60x1170	1
4	X85687-03LF	生底横	654	1
3	X85685-01LJ	生顶横	666	1
2	X85679-03RA	生边企	1250	1
1	X85679-07LB	生边企	1250	1
序号	加工图编号	材料名称	长度	支数



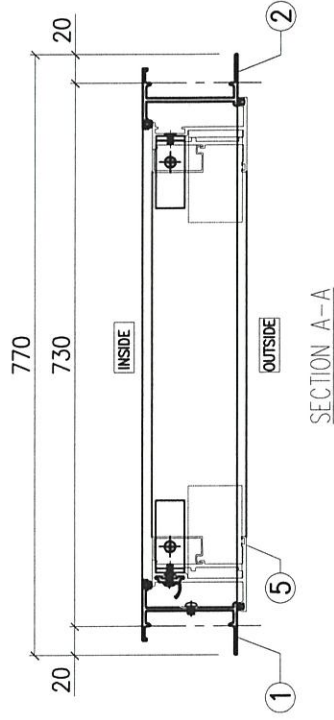
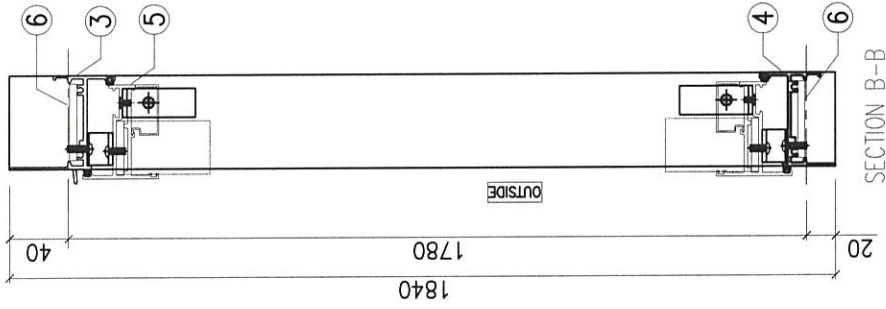
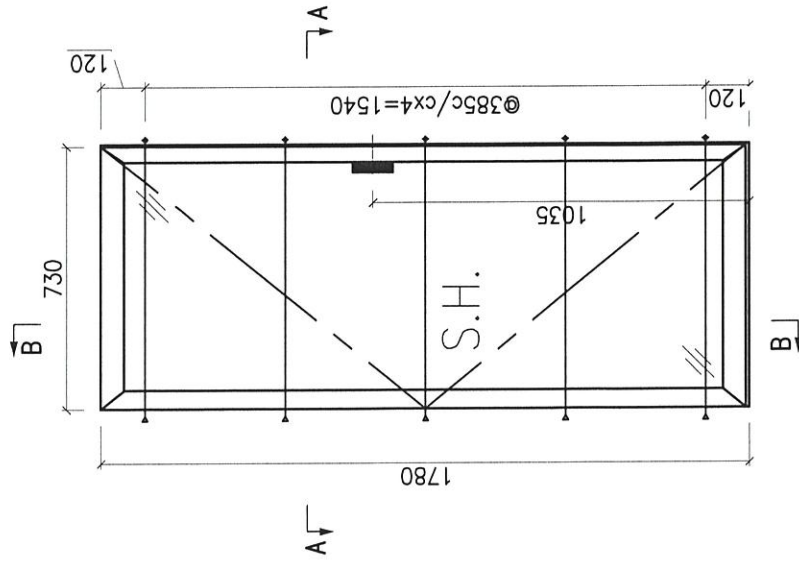
采用2017-D22带朝起拉手

M04	3
M03	8
M02	9
M01	7
T1-W17	27

M04	2
T1-W47	2

6	J851-LM06	不锈钢螺母	25	6
5	J851-SH15L	窗玉小组装	610x1760	1
4	X85687-03LE	生底横	604	1
3	X85685-01LH	生顶横	616	1
2	X85679-03RF	生边企	1840	1
1	X85679-07LJ	生边企	1840	1
序号	加工图编号	材料名称	长度	支/框

Remarks:		Checked: KEN	Description: 门窗组装修	QTY: 27+2	Delivery to Rev.	Date
Project Name: 青衣190		Date: 25-02-2020	Material:	Tolerance: ±0.5	Factory	
Shop Drawing No. PRE-CAST ALUM. WINDOW & LOUVRE		Drawn: W.E.X	Finish: UCT534193SC-3	Projection:	Site	
		Date: 25-02-2020			Assembly No. T1-W17/T1-W47	Rev. A



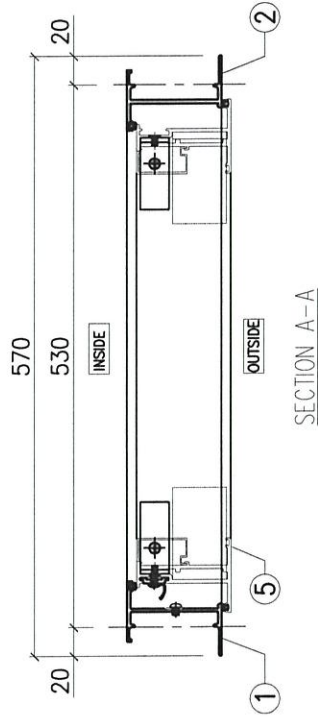
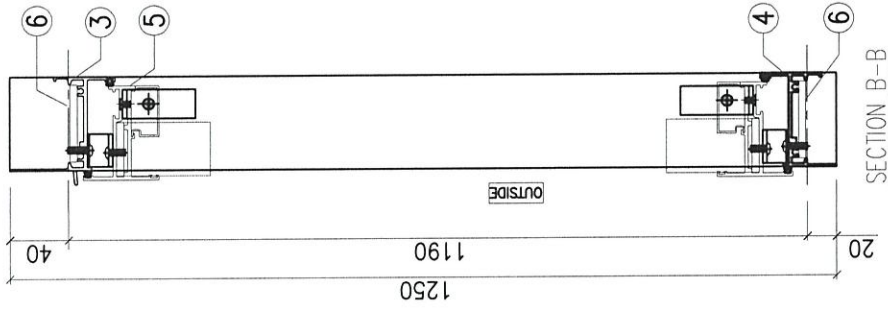
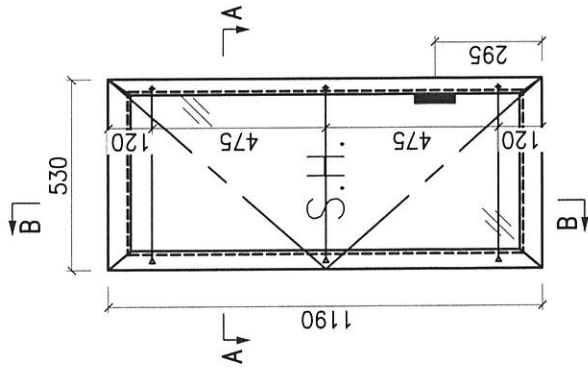
采用2017-D22带钥匙拉手

M04	3
M03	8
M02	9
M01	7
T2-W72	27

M04	2
T2-W74	2

6	J851-LM06	不锈钢铰链	25	6	
5	J851-SH18L	窗玉小组装	710x1760	1	
4	X85687-03LH	生底横	704	1	
3	X85685-01LK	生顶横	716	1	
2	X85679-03RF	生边企	1840	1	
1	X85679-07LJ	生边企	1840	1	
	序号	加工图编号	材料名称	长度	支/樞

Remarks:		Checked: KEN		Description: 门窗组装修		Delivery to Rev.		Date		Amendments	
Project Name: 青衣190		Date: 25-02-2020		Material:		27+2		Factory			
Shop Drawing No. PRE-CAST ALUM. WINDOW & LOUVRE		Drawn: W.E.X		Finish: UCT5341935C-3		Tolerance: ±0.5		Site		Assembly No. (T2-W72/T2-W74)	
Rev. -		Date: 25-02-2020				Projection:		Rev.		A	

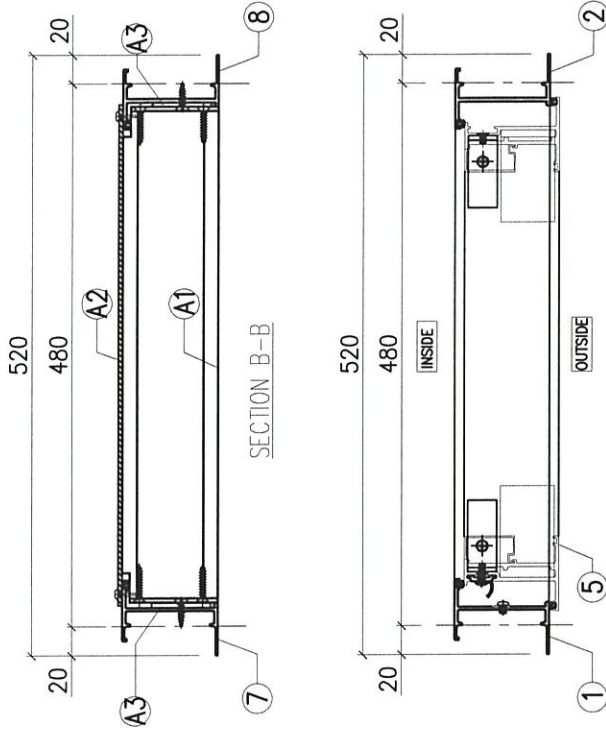
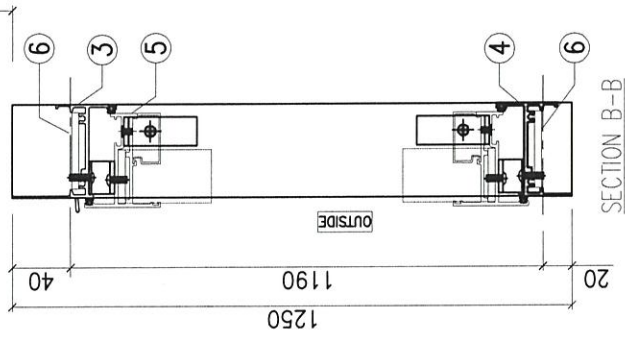
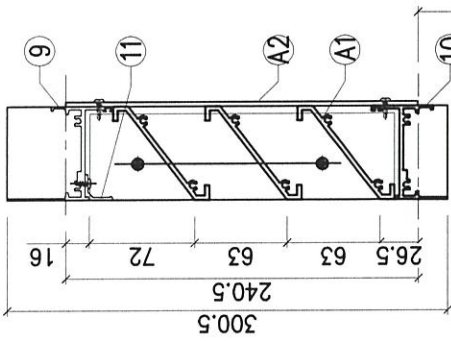
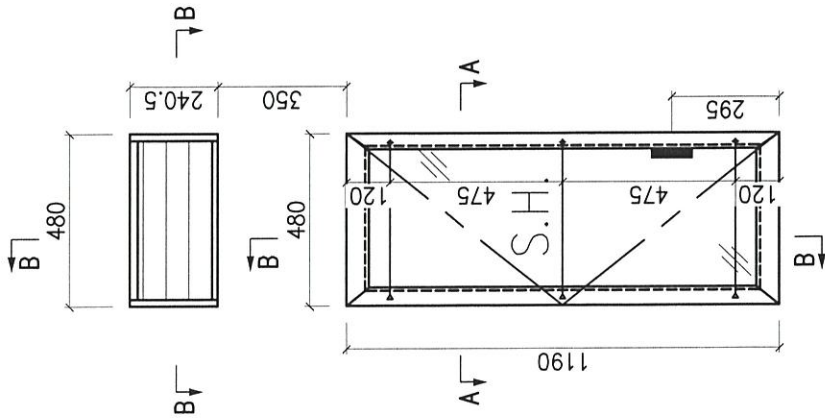


M04	6
M03	16
M02	18
M01	14
T1-W8	27

M04	4
T1-W38	4

6	J851-LM06	不锈钢螺母巴	25	6
5	J851-SH13L	窗玉小组架510x1170		1
4	X85687-04LC	生底横	504	1
3	X85685-02LC	生顶横	516	1
2	X85679-03RA	生边企	1250	1
1	X85679-07LB	生边企	1250	1
序号	加工图编号	材料名称	长度	支/框

Remarks:		Checked: KEN	Description: 门窗组装图	QTY: 54+4	Delivery to	Rev.	Date
Project Name: 青衣190		Date: 25-02-2020	Material: UCT534193SC-3	Tolerance: ±0.5	Factory		
Shop Drawing No. PRE-CAST ALUM. WINDOW & LOUVRE		Drawn: W.E.X	Finish: UCT534193SC-3	Projection:	Site		
Rev. -		Date: 25-02-2020	Assembly No. T1-W8/T1-W38		Rev.		A



SECTION A-A

SECTION B-B

11	X84489-01F	百叶滴水线	440	1
10	X85687-06F	百叶底横	454	1
9	X85697-01F	百叶顶横	454	1
8	X85679-09R	生边企	300.5	1
7	X85679-09L	生边企	300.5	1

M04	1
T2-W38	1

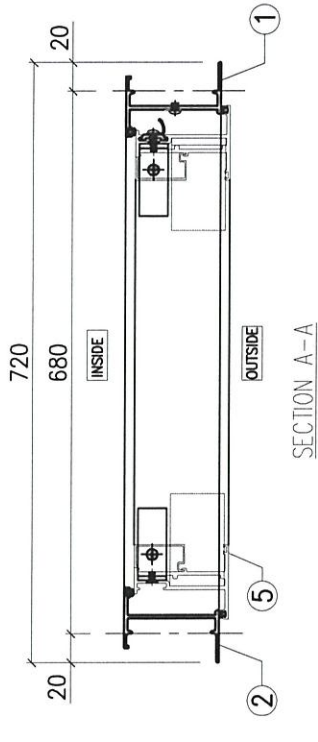
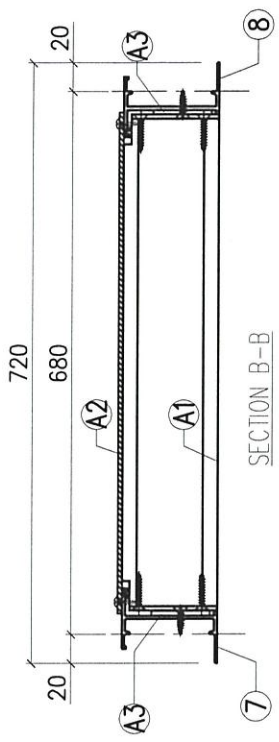
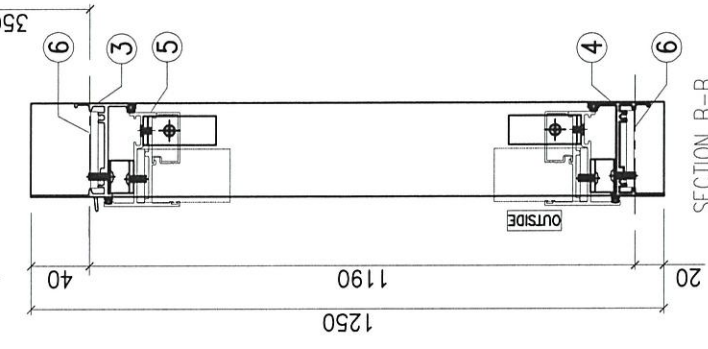
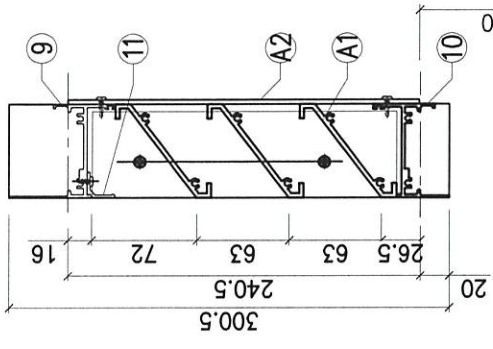
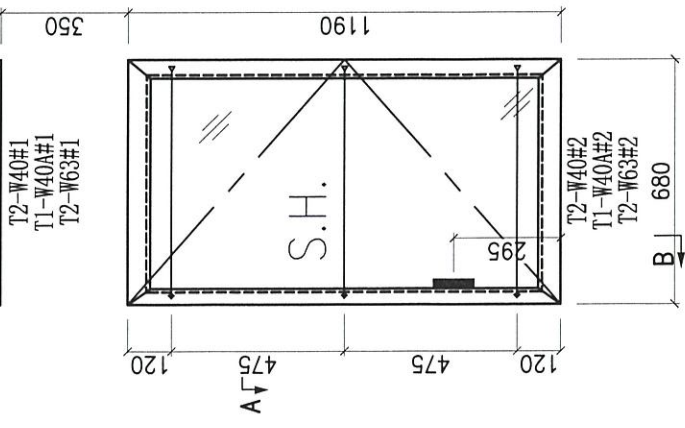
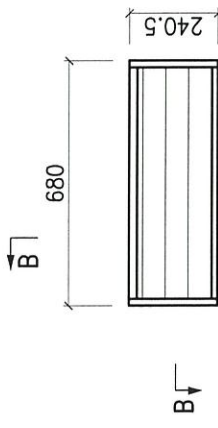
A3	J851-LM09	铝垫块(40x40x3)	4	送佛
A2	LV-P01-08	百叶背板(51x240)	1	沙场
A1	LV-S02-06	百叶玉447x207.5	1	
序号	加工图编号	材料名称	只/幅	说明

Remarks:		Description: 门窗组装图		Checked: KEN		Date: 25-02-2020		Project No. J851		Rev. -	
Project Name: 青衣190		Material: ±0.5		Tolerance: ±0.5		Factory: 1		Delivery to Rev.:		Date:	
Shop Drawing No. PRE-CAST ALUM. WINDOW & LOUVRE		Finish: UCT534193SC-3		Projection:		QTY: 1		Assembly No. T2-W38		Rev. A	

UCT534193SC-3

T2-W38

A



Remarks:

Project Name: 青衣190
PRE-CAST ALUM. WINDOW & LOUVRE

Project No. J851
Rev. -

Checked: KEN
Date: 25-02-2020
Drawn: W.E.X
Date: 25-02-2020

Description: 门窗组装修
Material: UCT534193SC-3
Finish:

11	X84489-01D	百叶滴水线	640	1
10	X85687-06D	百叶底横	654	1
9	X85697-01D	百叶顶横	654	1
8	X85679-09R	生边企	300.5	1
7	X85679-09L	生边企	300.5	1

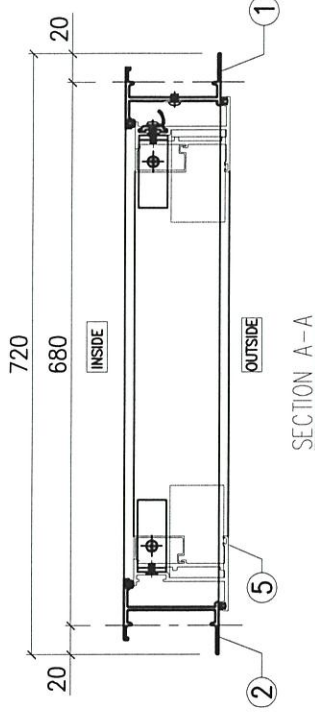
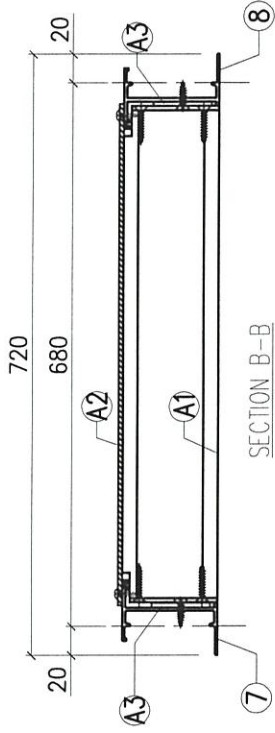
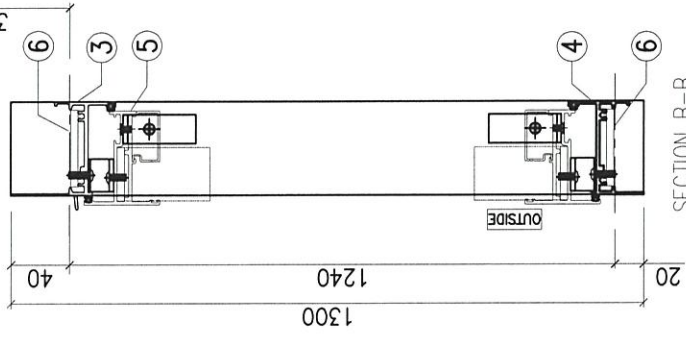
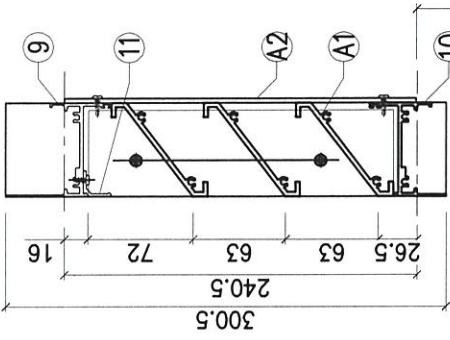
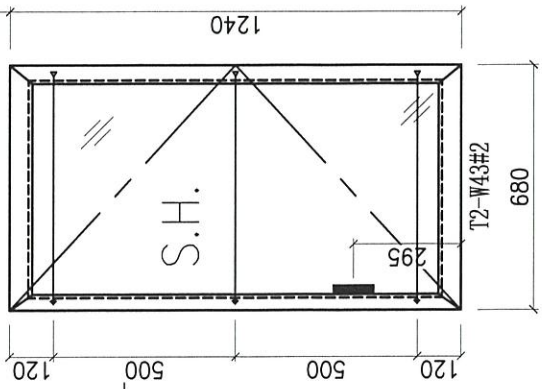
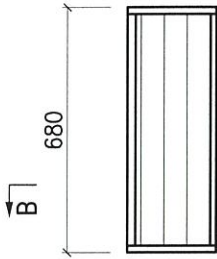
M04	1	M04	1	M04	2
T1-W40A	1	T2-W40	1	T2-W63	2

6	J851-LM06	不锈钢螺母	25	6
5	J851-SH10R	窗玉小短装	660x1170	1
4	X85687-03RG	生底横	654	1
3	X85685-01RJ	生顶横	666	1
2	X85679-03LA	生边企	1250	1
1	X85679-07RB	生边企	1250	1

A3	J851-LM09	铝垫块 (40x40x3)	4	送佛	
A2	LV-P01-04	百叶背板	651x240	1	沙场
A1	LV-S02-04	百叶玉	647x207.5	1	说明

QTY:	1+1+2	Delivery to Rev.	
Tolerance:	±0.5	Factory	
Projection:		Site	
Material Name:		Material Name:	
Processing No.:		Processing No.:	
Assembly No.:		Assembly No.:	
Rev.:		Rev.:	

T1-W40A/T2-W40/T2-W63 A



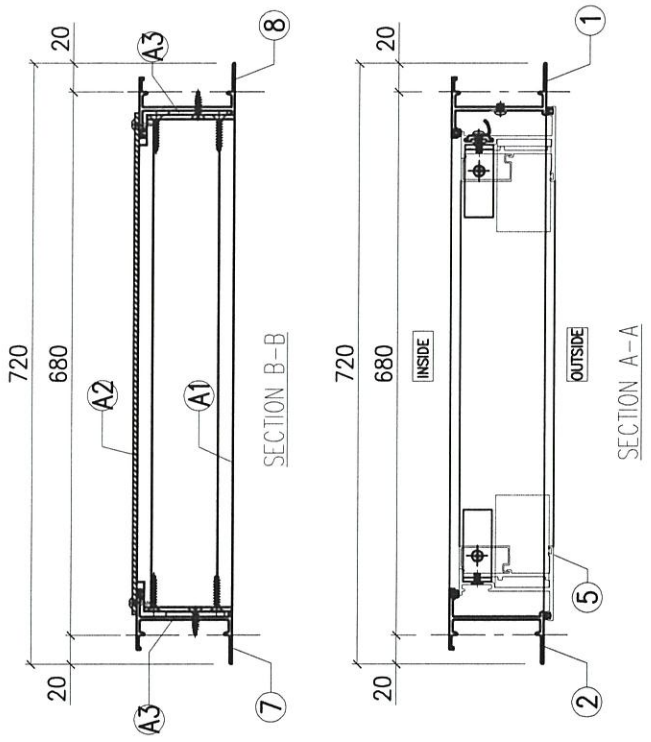
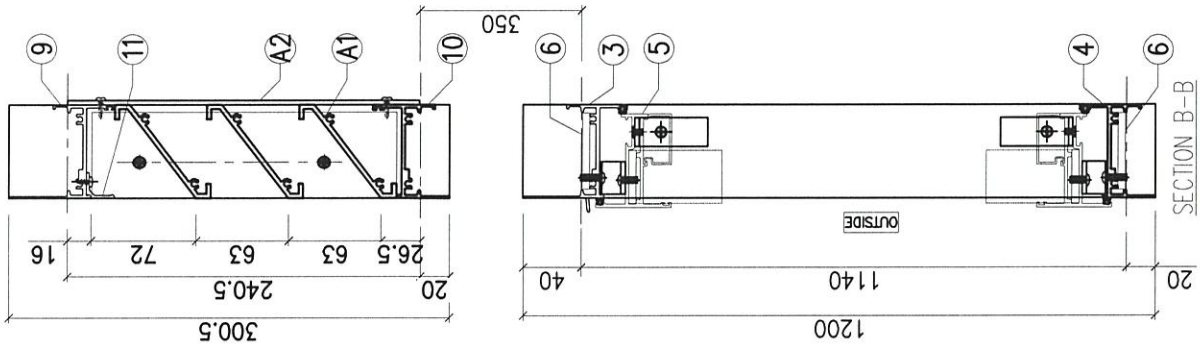
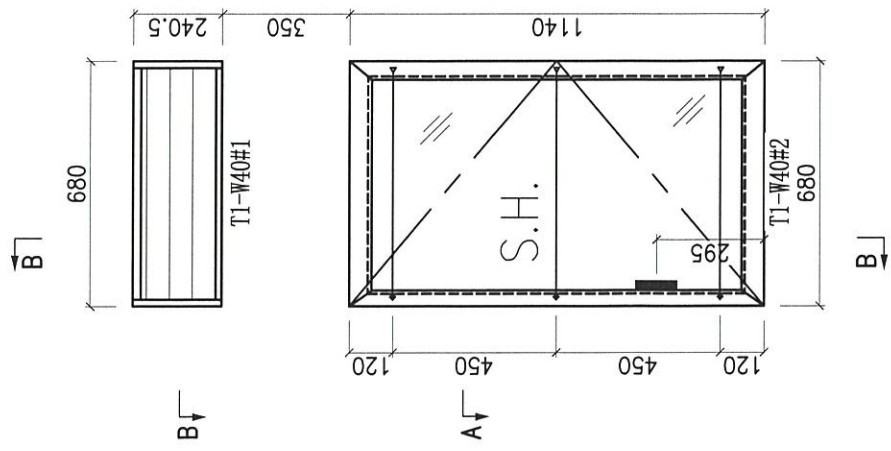
Remarks:		Description: 门窗组装修图		Checked: KEN		Date: 25-02-2020		Project No. J851		Date: 25-02-2020	
Project Name: 青衣190		Material: UCT534193SC-3		Date: 25-02-2020		Drawn: W.E.X		Rev. -		Assembly No. T2-W43	
Shop Drawing No. PRE-CAST ALUM. WINDOW & LOUVRE		Finish: W.E.X		Tolerance: ±0.5		Projection:		Site		Rev. A	

序号	加工图编号	材料名称	只/幅	说明
A3	J851-LM09	铝垫块(40x40x3)	4	送佛
A2	LV-P01-04	百叶背板651x240	1	沙场
A1	LV-S02-04	百叶玉647x207.5	1	

M04	2
T2-W43	2

11	X84489-01D	百叶滴水线	640	1
10	X85687-06D	百叶底横	654	1
9	X85687-01D	百叶顶横	654	1
8	X85679-09R	生边企	300.5	1
7	X85679-09L	生边企	300.5	1

序号	加工图编号	材料名称	长度	支/幅
6	J851-LM06	不锈钢母巴	25	6
5	J851-SH14R	窗玉小组装660x1220		1
4	X85687-03RG	生底横	654	1
3	X85685-01RJ	生顶横	666	1
2	X85679-03LC	生边企	1300	1
1	X85679-07RE	生边企	1300	1



Remarks:		Description: 门窗组装修	
Checked: KEN	Date: 25-02-2020	Material: W.E.X	Finish: 25-02-2020
Project No. J851	Rev. -	UC1534193SC-3	
Project Name: 青衣190	Shop Drawing No. PRE-CAST ALUM. WINDOW & LOUVRE	Assembly No. T1-W40	Rev. A

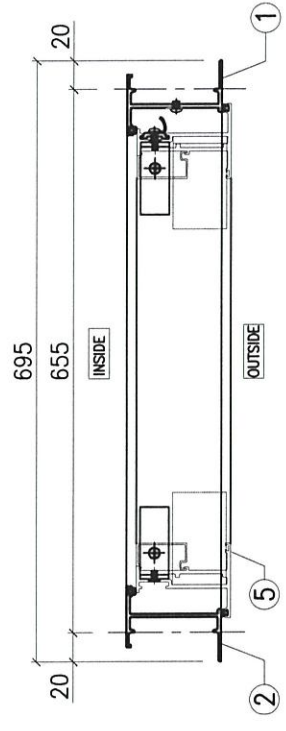
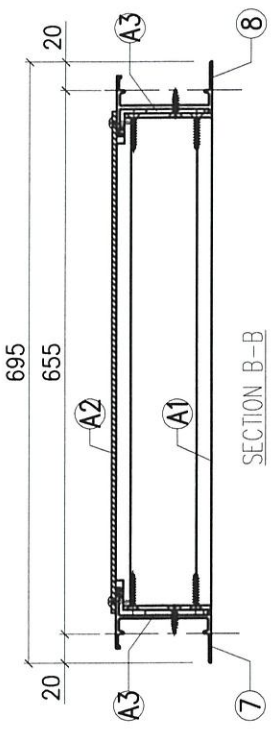
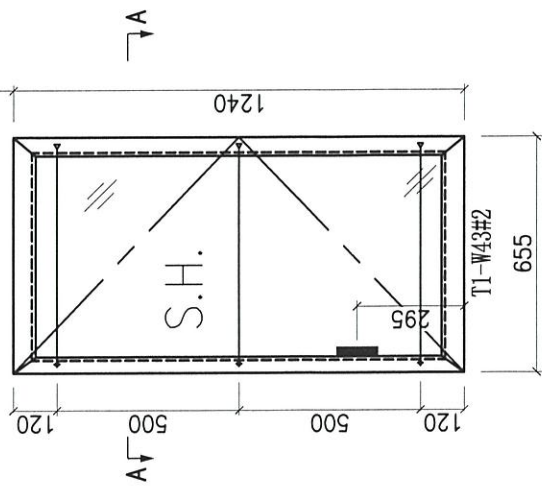
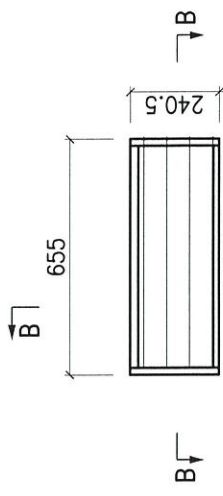
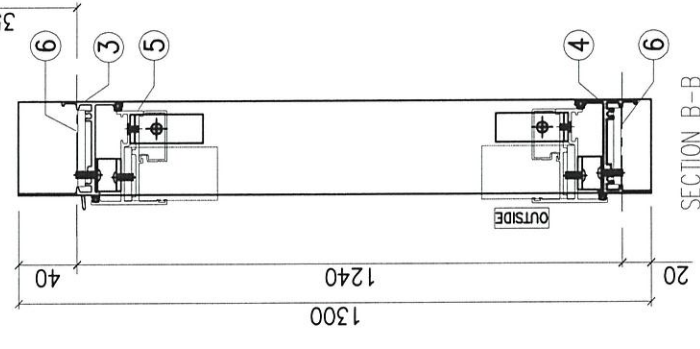
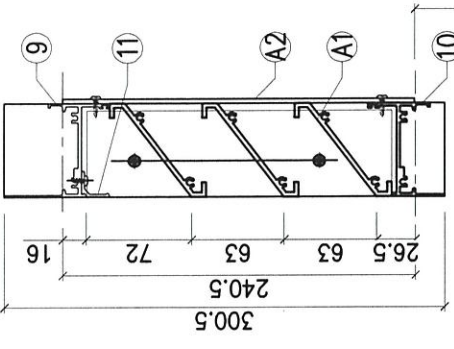
序号	加工图编号	材料名称	只/幅	说明
A3	J851-LM09	铝垫块(40x40x3)	4	送佛
A2	LV-P01-04	百叶背板651x240	1	沙场
A1	LV-S02-04	百叶玉647x207.5	1	

M04	1
T1-W40	1

序号	加工图编号	材料名称	长度	支/幅
11	X84489-01D	百叶滴水线	640	1
10	X85687-06D	百叶底横	654	1
9	X85697-01D	百叶顶横	654	1
8	X85679-09R	生边企	300.5	1
7	X85679-09L	生边企	300.5	1

序号	加工图编号	材料名称	长度	支/幅
6	J851-LM06	不锈钢丝母巴	25	6
5	J851-SH16R	窗玉小铝条660x1120	1	1
4	X85687-03RG	生底横	654	1
3	X85685-01RJ	生顶横	666	1
2	X85679-03LB	生边企	1200	1
1	X85679-07RD	生边企	1200	1

QTY:	Delivery to	Date
1	Factory	
	Site	



序号	加工图编号	材料名称	只/幅	说明
A3	J851-LM09	铝垫块 (40x40x3)	4	送佛
A2	LV-P01-05	百叶背板626x240	1	沙场
A1	LV-S02-05	百叶玉622x207.5	1	

W04	1
T1-W43	1

11	X84489-01E	百叶滴水线	615	1
10	X85687-06E	百叶底横	629	1
9	X85697-01E	百叶顶横	629	1
8	X85679-09R	生边企	300.5	1
7	X85679-09L	生边企	300.5	1

6	J851-LM06	不锈钢螺母	25	6
5	J851-SH17R	覆玉小短套635x1220		1
4	X85687-03RH	生底横	629	1
3	X85685-01RK	生顶横	641	1
2	X85679-03LC	生边企	1300	1
1	X85679-07RE	生边企	1300	1

门窗组装图

Checked: KEN
Date: 25-02-2020
Drawn: W.E.X
Date: 25-02-2020

Project No. J851
Rev. -

Material: UCT534193SC-3
Finish: -

Quantity: 1
Tolerance: ±0.5
Projection:

Delivery to: _____
Rev. _____
Factory: _____
Date: _____

Amendments

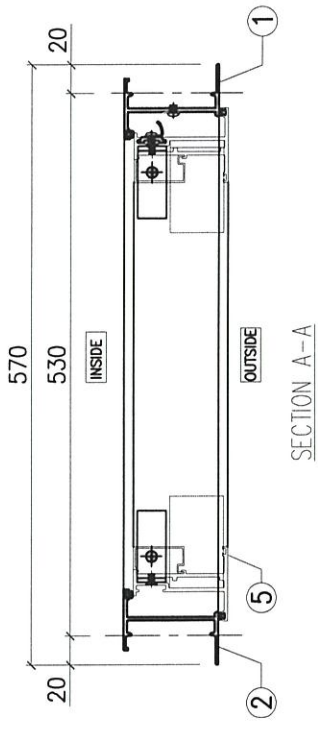
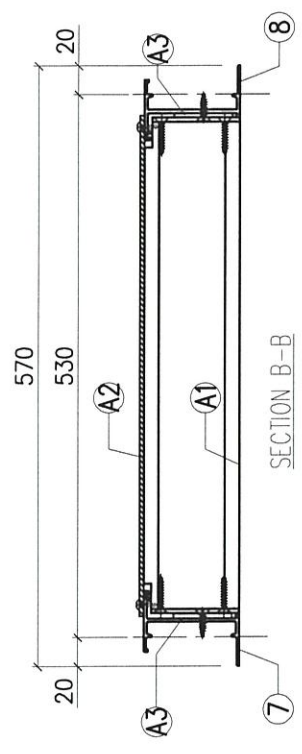
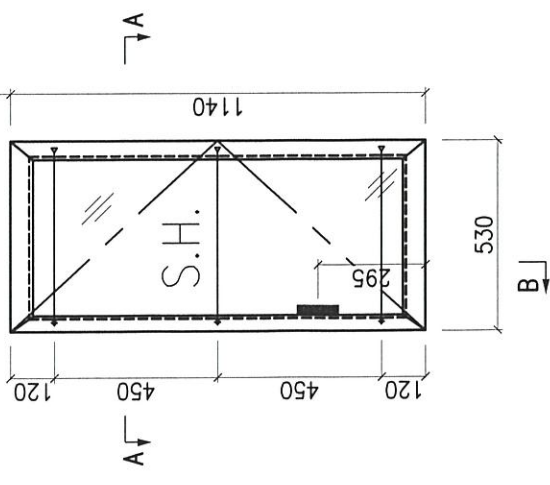
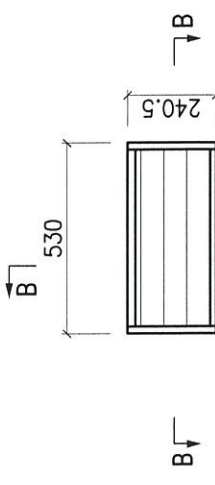
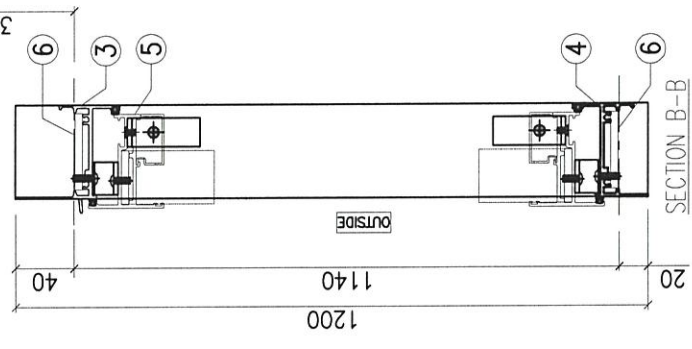
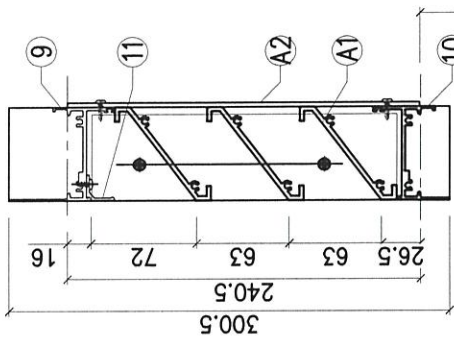
序号	加工图编号	材料名称	长度	支/幅
11	X84489-01E	百叶滴水线	615	1
10	X85687-06E	百叶底横	629	1
9	X85697-01E	百叶顶横	629	1
8	X85679-09R	生边企	300.5	1
7	X85679-09L	生边企	300.5	1
6	J851-LM06	不锈钢螺母	25	6
5	J851-SH17R	覆玉小短套635x1220		1
4	X85687-03RH	生底横	629	1
3	X85685-01RK	生顶横	641	1
2	X85679-03LC	生边企	1300	1
1	X85679-07RE	生边企	1300	1

Remarks:

Project Name: 青衣190

Shop Drawing No. PRE-CAST ALUM. WINDOW & LOUVRE

Assembly No. T1-W43
Rev. A



M04	1
T1-W38A	1

序号	加工图编号	材料名称	只/幅	说明
A3	J851-LM09	铝垫块(40x40x3)	4	送佛
A2	LV-P01-09	百叶背板501x240	1	沙场
A1	LV-S02-07	百叶玉497x207.5	1	

11	X84489-01G	百叶滴水线	490	1
10	X85687-06G	百叶底横	504	1
9	X85697-01G	百叶顶横	504	1
8	X85679-09R	生边企	300.5	1
7	X85679-09L	生边企	300.5	1

6	J851-LM06	不锈钢母巴	25	6
5	J851-SH19R	窗玉小组装510x1120	1	1
4	X85687-04RE	生底横	504	1
3	X85685-02RE	生顶横	516	1
2	X85679-03LB	生边企	1200	1
1	X85679-07RD	生边企	1200	1

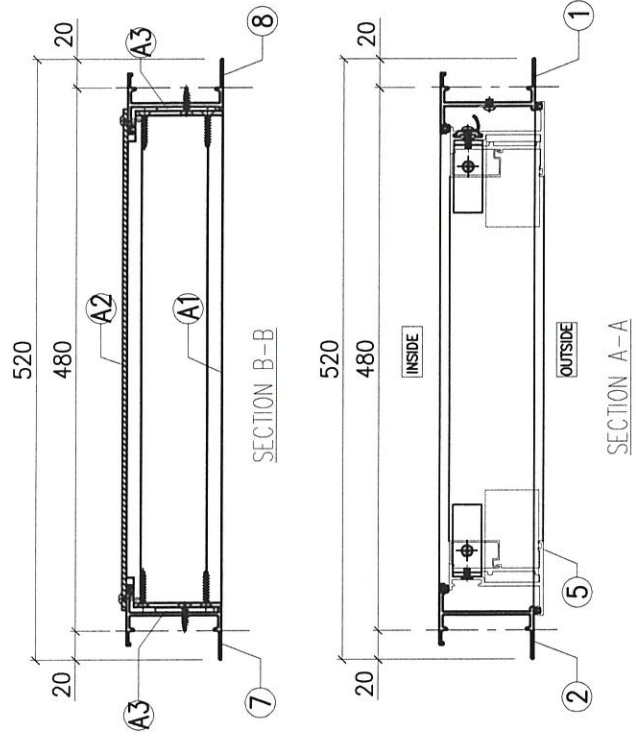
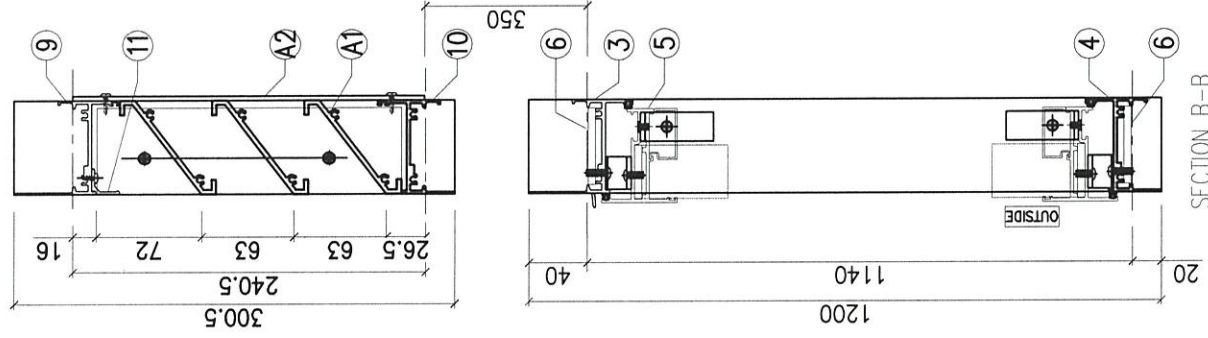
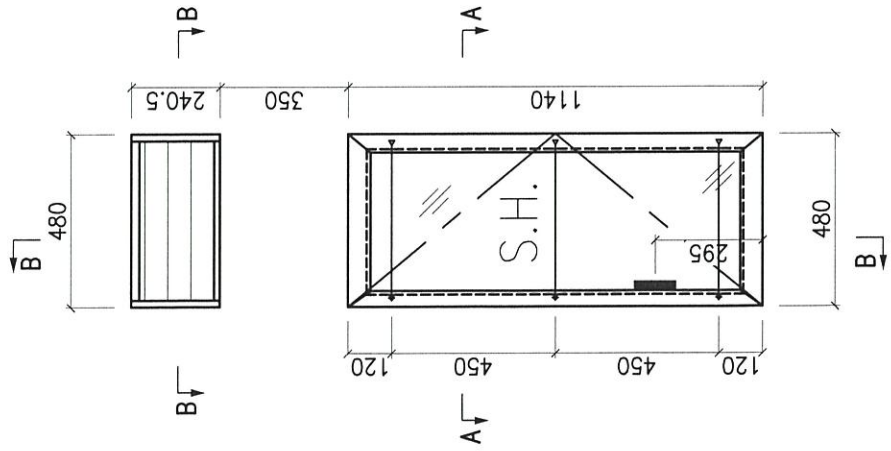
Remarks:

Checked: KEN
Date: 25-02-2020
Project No. J851
Rev. -

Description: 门窗组装修
Material: W.E.X
Finish: UC1534193SC-3

Delivery to: 1
Factory: Tolerance: ±0.5
Site: Projection:

Assembly No. T1-W38A
Rev. A



M04	2
T1-W60	2

序号	加工图编号	材料名称	只/幅	说明
A3	J851-LM09	铝垫块 (40x40x3)	4	送佛
A2	LV-P01-08	百叶背板45.1x240	1	沙场
A1	LV-S02-06	百叶玉47.2x07.5	1	

11	X84489-01F	百叶滴水线	440	1
10	X85687-06F	百叶底横	454	1
9	X85697-01F	百叶顶横	454	1
8	X85679-09R	生边企	300.5	1
7	X85679-09L	生边企	300.5	1

6	J851-LM06	不锈钢压母巴	25	6
5	J851-SH12R	窗玉小组装460x1120	1	1
4	X85687-04RD	生底横	454	1
3	X85685-02RC	生顶横	466	1
2	X85679-03LB	生边企	1200	1
1	X85679-07RD	生边企	1200	1

Remarks:

Checked: KEN
Date: 25-02-2020
Drawn: W.E.X
Date: 25-02-2020

Project No. J851
Rev. -

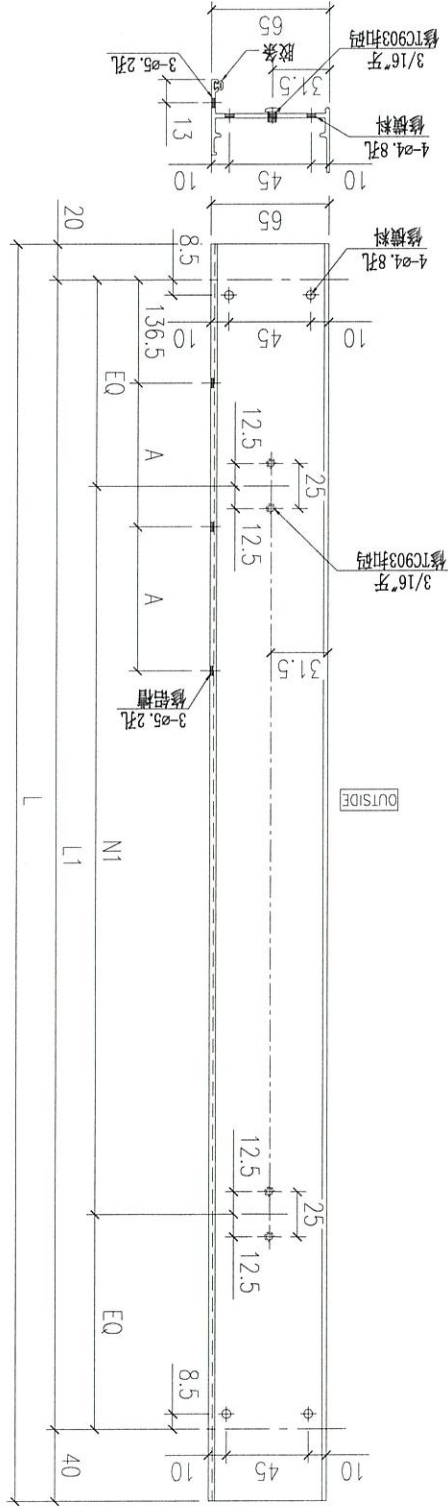
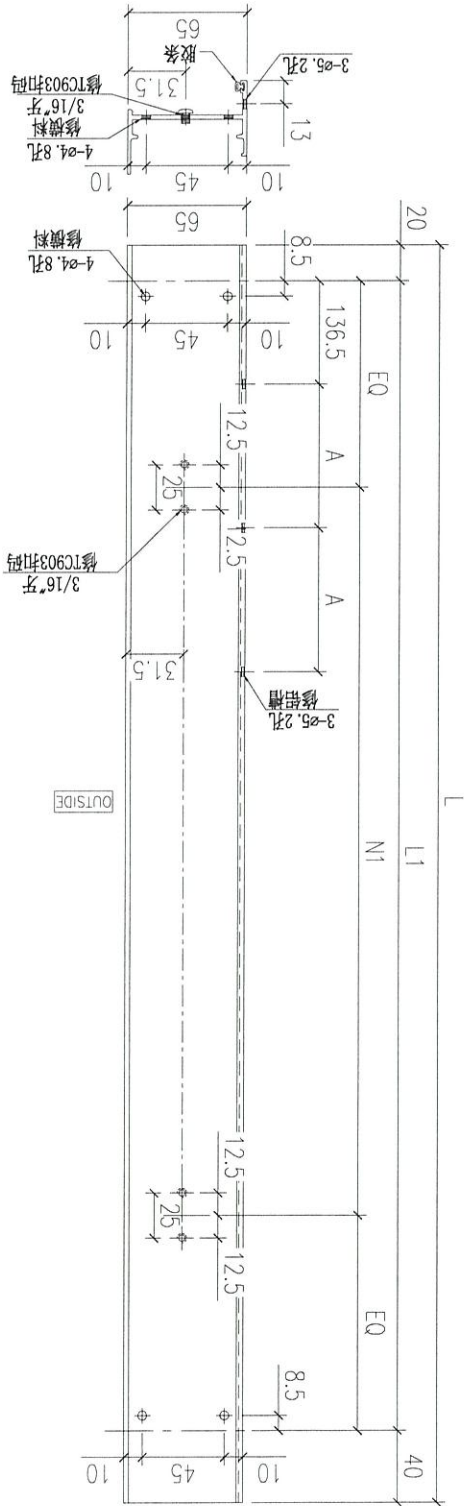
Project Name: 青衣190
Shop Drawing No. PRE-CAST ALUM. WINDOW & LOUVRE

Description: 门窗组装图
Material: UCT534193SC-3
Finish: -

Quantity: 2
Tolerance: ±0.5
Projection:

Delivery to:
Date:
Factory:
Site:
Assembly No. T1-W60
Rev. A

FABRICATION DRAWING



序号	部件编号	L	L1	A	N1
1	X85679-02RA	1885	1825	182.5	4x395/c
2	X85679-02RB	-	-	-	-
3	X85679-02RC	1810	1750	182.5	4x375/c
4	X85679-02RD	-	-	-	-
5	X85679-02RE	-	-	-	-
6	X85679-02RG	2040	1980	227.5	4x435/c

序号	部件编号	L	L1	A	N1
1	X85679-02LA	1885	1825	182.5	4x395/c
2	X85679-02LB	-	-	-	-
3	X85679-02LC	1810	1750	182.5	4x375/c
4	X85679-02LD	-	-	-	-
5	X85679-02LE	-	-	-	-
6	X85679-02LF	1710	1650	182.5	3x470/c
7	X85679-02LG	2040	1980	227.5	4x435/c
8	X85679-02LH	-	-	-	-
9	X85679-02LJ	-	-	-	-

Remarks:

Project Name: 青衣190

Project No.: J851

Rev.: V

Checked: KEN

Date: 22-12-2014

Drawn: W.E.X

Material: 6061-T1

Finish: UCT534193SC-3

Description: 生边企, X856790

Quantity: 1

Tolerance: 0.0±

Projection:

Site:

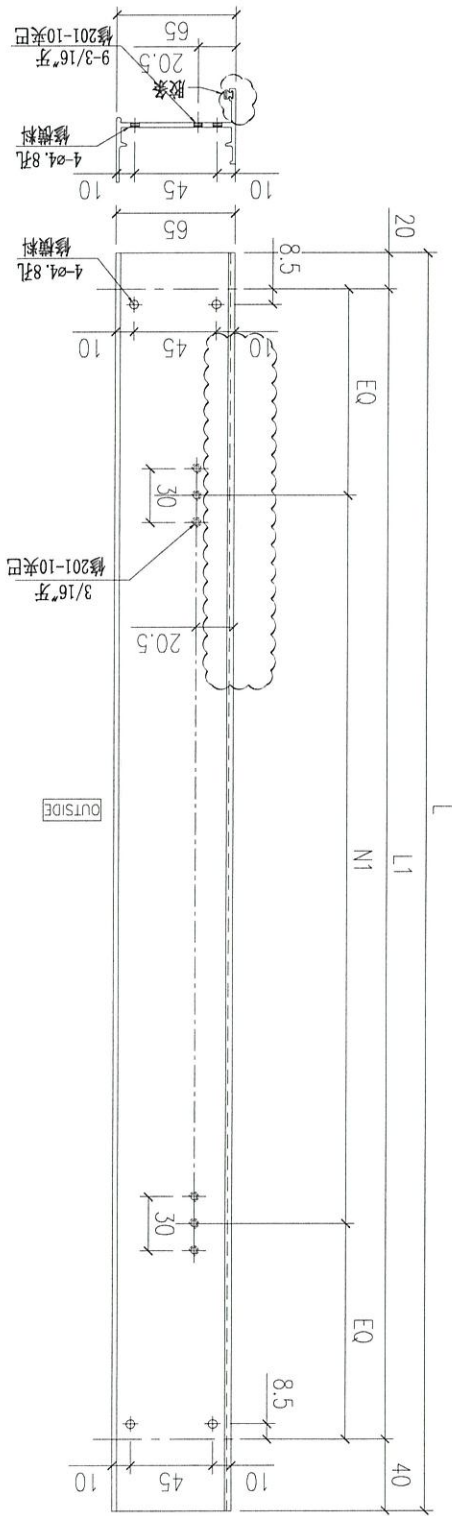
Assembly No.: X85679-02

Rev.: A

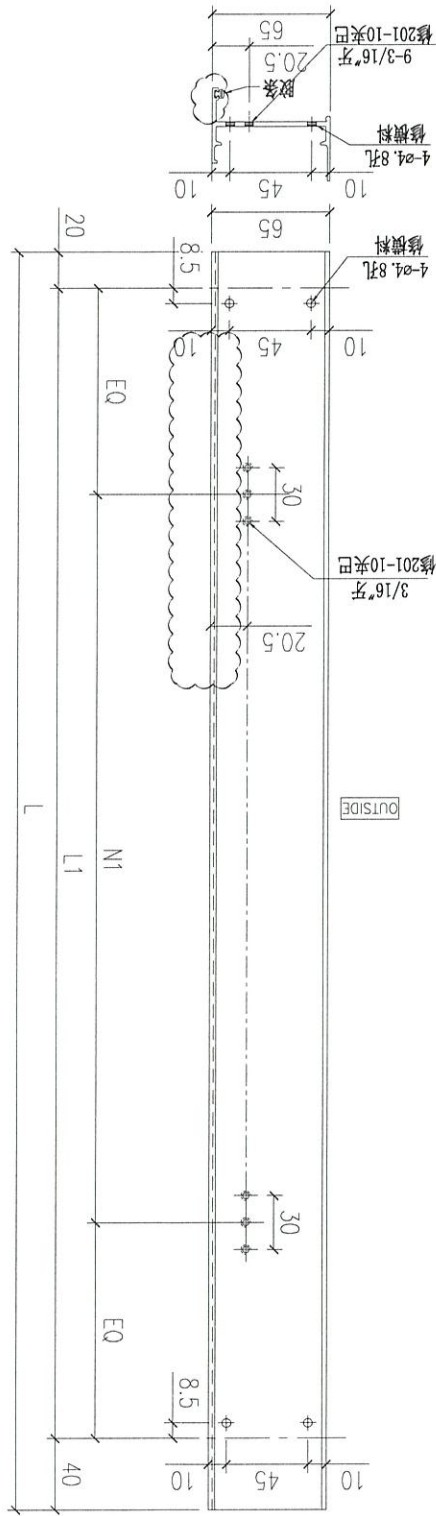
Delivery to Rev.:

Date:

FABRICATION DRAWING

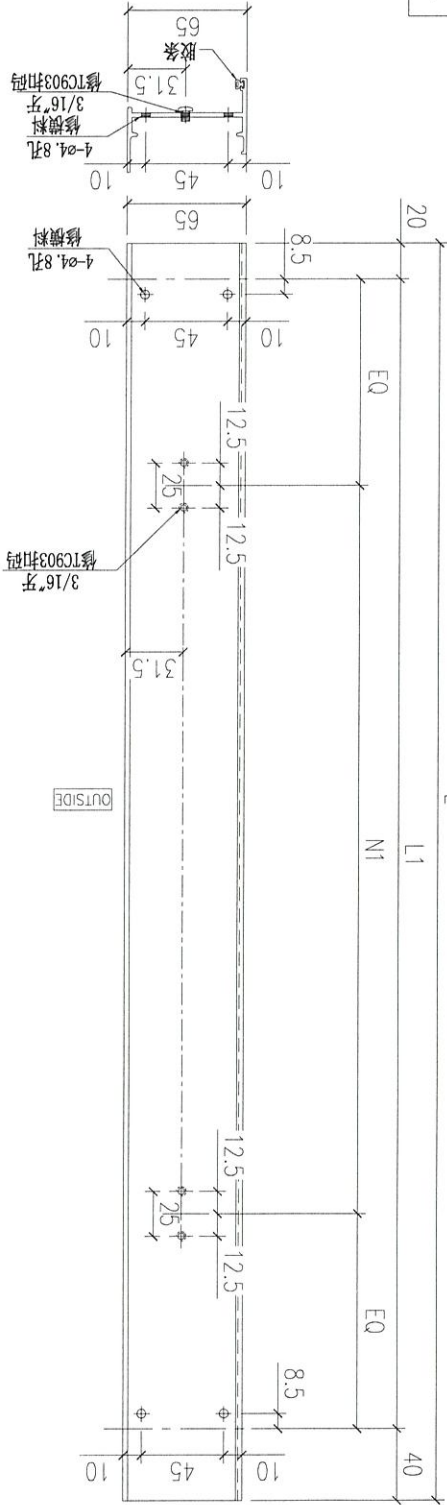


序号	部件编号	L	L1	N1
1	X85679-03RA	1250	1190	2x475/c
2	X85679-03RB	1200	1140	2x450/c
3	X85679-03RC	-	-	-
4	X85679-03RD	-	-	-
5	X85679-03RE	-	-	-
6	X85679-03RF	1840	1780	4x385/c



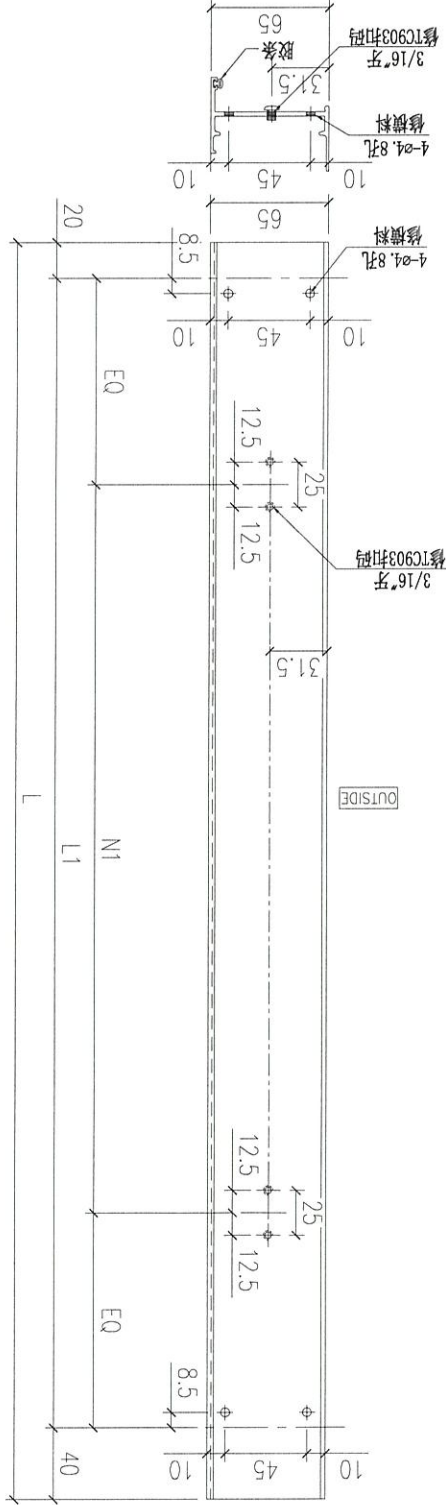
序号	部件编号	L	L1	N1
1	X85679-03LA	1250	1190	2x475/c
2	X85679-03LB	1200	1140	2x450/c
3	X85679-03LC	1300	1240	2x500/c

Remarks:	Checked: KEN		Description: 生边企, X856790		Delivery to Rev.	Date	Amendments	
	Date: 22-12-2014		Material: 6061-T6		Factory			
Project Name: 青衣106	Project No. J851	Drawn: W.E.X	Finish: UCT534193SC-3	Site	Assembly No. X85679-03	Rev. A		
Shop Drawing No. PRE-CAST ALUM. WINDOW & LOUVRE	Rev. V	Date: 22-12-2014		Projection:				
				Tolerance: ±0.05				



新图

序号	部件编号	L	L1	A	N1
1	X85679-07RA	-	-	-	-
2	X85679-07RB	1250	1190	182.5	2x475c/c
3	X85679-07RC	-	-	-	-
4	X85679-07RD	1200	1140	182.5	2x450c/c
5	X85679-07RE	1300	1240	182.5	2x500c/c
6	X85679-07RG	-	-	-	-



序号	部件编号	L	L1	A	N1
1	X85679-07LA	-	-	-	-
2	X85679-07LB	1250	1190	182.5	2x475c/c
3	X85679-07LC	-	-	-	-
4	X85679-07LD	1200	1140	182.5	2x450c/c
5	X85679-07LE	-	-	-	-
6	X85679-07LF	-	-	-	-
7	X85679-07LG	-	-	-	-
8	X85679-07LH	-	-	-	-
9	X85679-07LJ	1840	1780	182.5	4x385c/c

Remarks:	Checked: KEN		Description: 生边企, X856790	QTY: -	Delivery to Rev.:	Date:	Amendments:
Project Name: 青衣190	Project No. J851	Date: 22-12-2014	Material: 6061-T6	Tolerance: ±0.5	Factory		
Shop Drawing No. PRE-CAST ALUM. WINDOW & LOUVRE	Drawn: W.F.X	Date: 22-12-2014	Finish: UCT534193SC-3	Projection:	Site:	Assembly No. X85679-07	Rev. -