

美 特 鋁 質 有 限 公 司

MIDI ALUMINIUM FABRICATOR LTD.

工程指示 / 要求簡簽(E.I.)

工程指示編號：EI / 1678 / 20

修改版次：H

工程編號：J851

工程名稱：宵衣 明鋁匯

工程項目：鋁料加工圈 (預制窗)

收件人：生統

發件人：Kin 日期：23/04/2020

要求提供 / 確認 事項：

- | | | |
|------------------------------------|-------------------------------------|-------------------------------|
| <input type="checkbox"/> 初步鋁料 B.M. | <input type="checkbox"/> 加工拆圖，然後生產 | <input type="checkbox"/> 尺寸表 |
| <input type="checkbox"/> 正式鋁料 B.M. | <input type="checkbox"/> 技術上資料 / 指示 | <input type="checkbox"/> 報價 |
| <input type="checkbox"/> 配件 B.M. | <input type="checkbox"/> 樣辦或貨品說明書 | <input type="checkbox"/> 分判合約 |
| <input type="checkbox"/> 其他：_____ | | |

內容：

請按附頁加工，送預制場。(修改加工圈)

因 EI1555 已到 J 版，無法登記，此 EI 1678 為 EI1555 修改版

請在 27-4-2020 前完成上列要求。

附：

1+5頁

以上項目為：

- 原合約工程包 原合約工程加 / 減賬 新工程報價

原因：-

分發東莞各部門：

- () 生產技術總監 連附件 () 技術部 連附件 () 生產部 連附件 () 機械設計部 連附件
 () 採購部 連附件 () 生產統籌部 連附件
 () 質檢部 連附件 () 會計部 連附件 () 報關組 連附件 () 其他 _____ 連附件

分發香港各部門：

- () 行政部 連附件 () 會計部 連附件 () 統籌部 連附件 () 工程部地盤科文 連附件
 () 採購部 連附件 () QS 部 連附件 () 維修部 連附件 () 其他 _____ 連附件

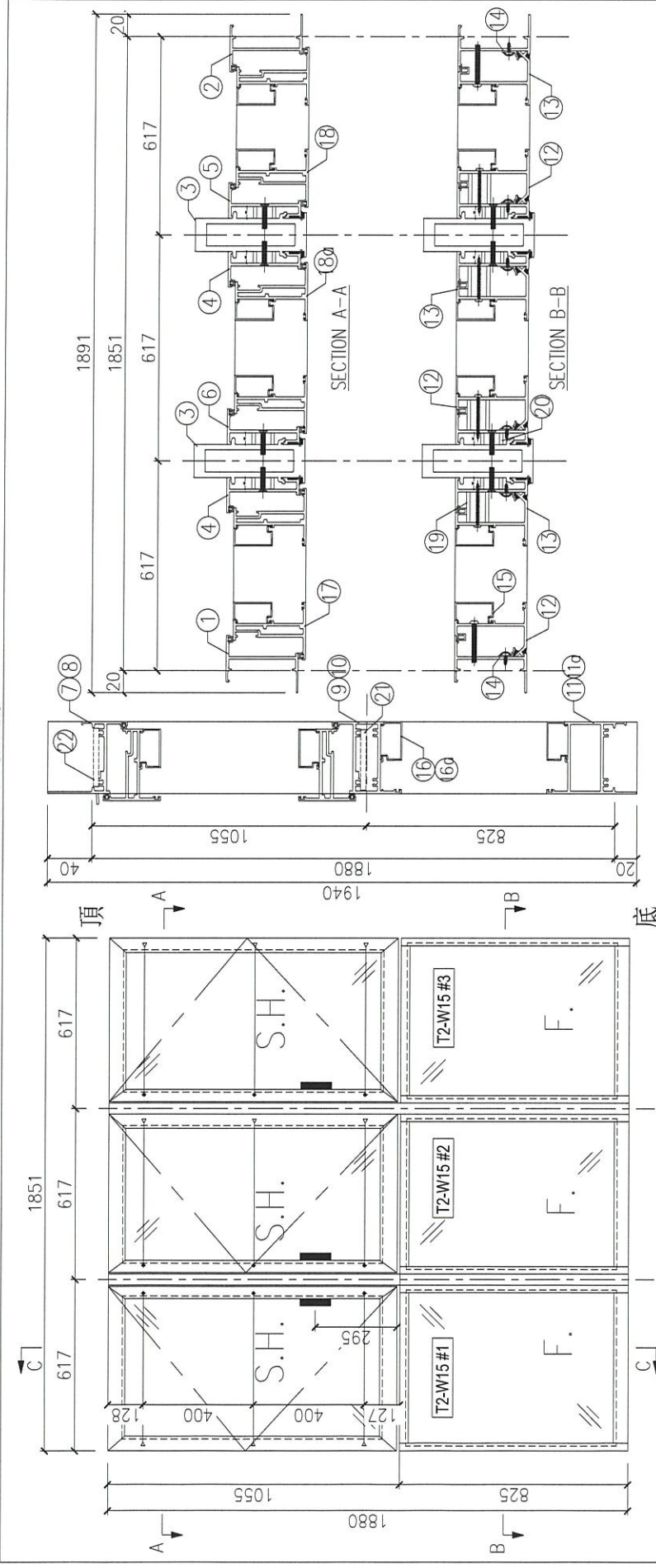
傳遞編號：

HK0673/20

發件人簽署：Kin

項目經理簽署：Kin P.P.

FABRICATION DRAWING



SECTION C-C



*由室外看

序号	加工图编号	材料名称	长度	支/幅
11a	X85668-02D	密封胶	561	1
11	X85668-02C	密封胶	576	2
10	X85668-01RC	上生下腹中横	576	1
9a	X85689-01LC	上生下腹中横	561	1
9	X85689-01LB	上生下腹中横	576	1
8	X85685-01RN	生压横	568	1
7a	X85685-01LN	生压横	573	1
7	X85685-01LM	生压横	568	1
6	X85683-04LA	生夹金	1940	1
5	X85683-03LA	生夹金	1940	2
4	X85683-03RA	生夹金	1940	2
3	X85684-06A	夹胶通	1940	2
2	X85679-06RA	生边金	1940	1
1	X85679-06LA	生边金	1940	1

序号	加工图编号	材料名称	长度	支/幅
22	J851-LM06	不锈钢压条	25	9
21	J851-LM05	不锈钢压条	390	3
20	J851-LM12	铝垫圈	10.5	28
19	J851-LM11	铝垫圈	27.5	18
18a	J851-SH06La	塑玉小框条R67x10x5.5	1	1
18	J851-SH06R	塑玉小框条R62x10x5.5	1	1
17	J851-SH06L	塑玉小框条R62x10x5.5	1	1
16a	X856780	万能密封胶	462.5	2
16	X856780	万能密封胶	477.5	4
15	X856780	万能密封胶	763	6
14	X84545-01A	反扣玻璃胶	760.5	6
13	X85681-01R	反扣横	762.5	3
12	X85681-01L	反扣横	762.5	3

Remarks:

Project Name: 青衣190

Shop Drawing No. PRE-CAST ALUM. WINDOW & LOUVRE

Project No. J851

Rev. -

Checked: KEN

Date: 25-02-2020

Material: W.E.X

Drawn: W.E.X

Date: 25-02-2020

Description: 门窗组装修

Quantity: 27

Delivery to Rev.:

Factory:

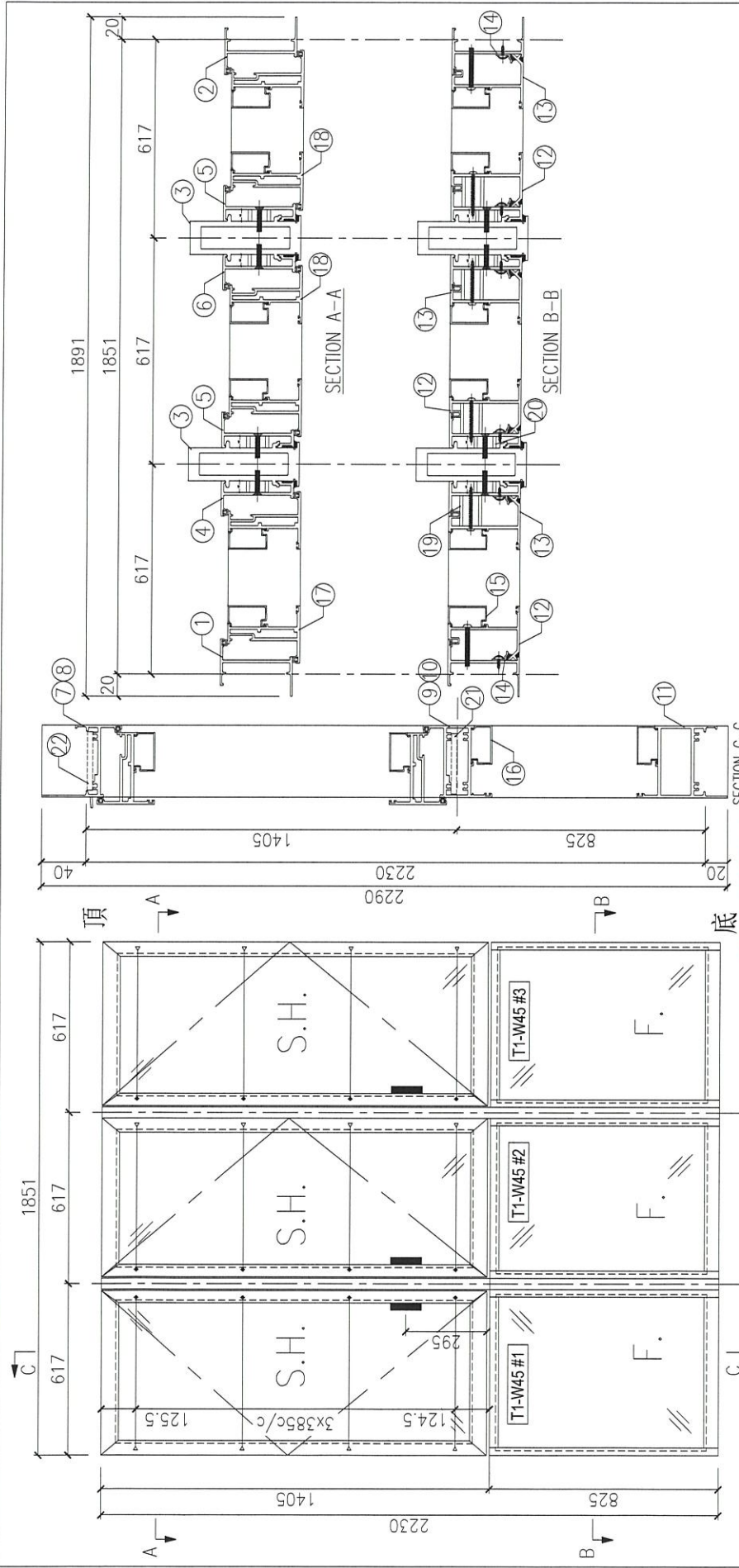
Site:

Assembly No. T2-W15

Rev. -

Amendments:

FABRICATION DRAWING



*由室外看

18a	J851-SH07Ra	窗五金组装件(L)85.5	1
18	J851-SH07R	窗五金组装件(L)85.5	1
17	J851-SH07L	窗五金组装件(L)85.5	1
16a	X856780	方玻璃胶条	462.5 2
16	X856780	方玻璃胶条	477.5 4
15	X856780	方玻璃胶条	763 6
14	X84545-01A	反相缓冲胶条	760.5 6
13	X85668-01R	反相缓冲胶条	762.5 3
12	X85668-01L	反相缓冲胶条	762.5 3
序号	加工图编号	材料名称	长度 支/幅

11a	X85688-02D	衬底框	561 1
11	X85688-02C	衬底框	576 2
10a	X85689-01RB	上生下垫中框	561 1
10	X85689-01RC	上生下垫中框	576 1
9	X85689-01LB	上生下垫中框	573 1
8a	X85685-01RM	生副框	588 1
8	X85685-01RN	生副框	588 1
7	X85685-01LM	生副框	588 1
序号	加工图编号	材料名称	长度 支/幅

6	X85683-04RB	生夹企	2290 1
5	X85683-03LB	生夹企	2290 2
4	X85683-03RB	生夹企	2290 1
3	X85684-06B	类框通	2290 2
2	X85679-06RB	生边企	2290 1
1	X85679-06LB	生边企	2290 1
序号	加工图编号	材料名称	长度 支/幅

22	J851-LM06	不锈钢螺母	25 9
21	J851-LM05	不锈钢螺母	390 3
20	J851-LM12	铝垫通	10.5 32
19	J851-LM11	铝垫通	27.5 18
序号	加工图编号	材料名称	长度 支/幅

Remarks: 门窗组装箱

Check: KEN

Date: 25-02-2020

Project No. J851

Drawn: W.E.X

Date: 25-02-2020

Project Name: 青衣190

Shop Drawing No. PRE-CAST ALUM. WINDOW & LOUVRE

Rev. -

Material: UCT5341935C-3

Finish: W.E.X

Description: 门窗组装箱

Quantity: 2

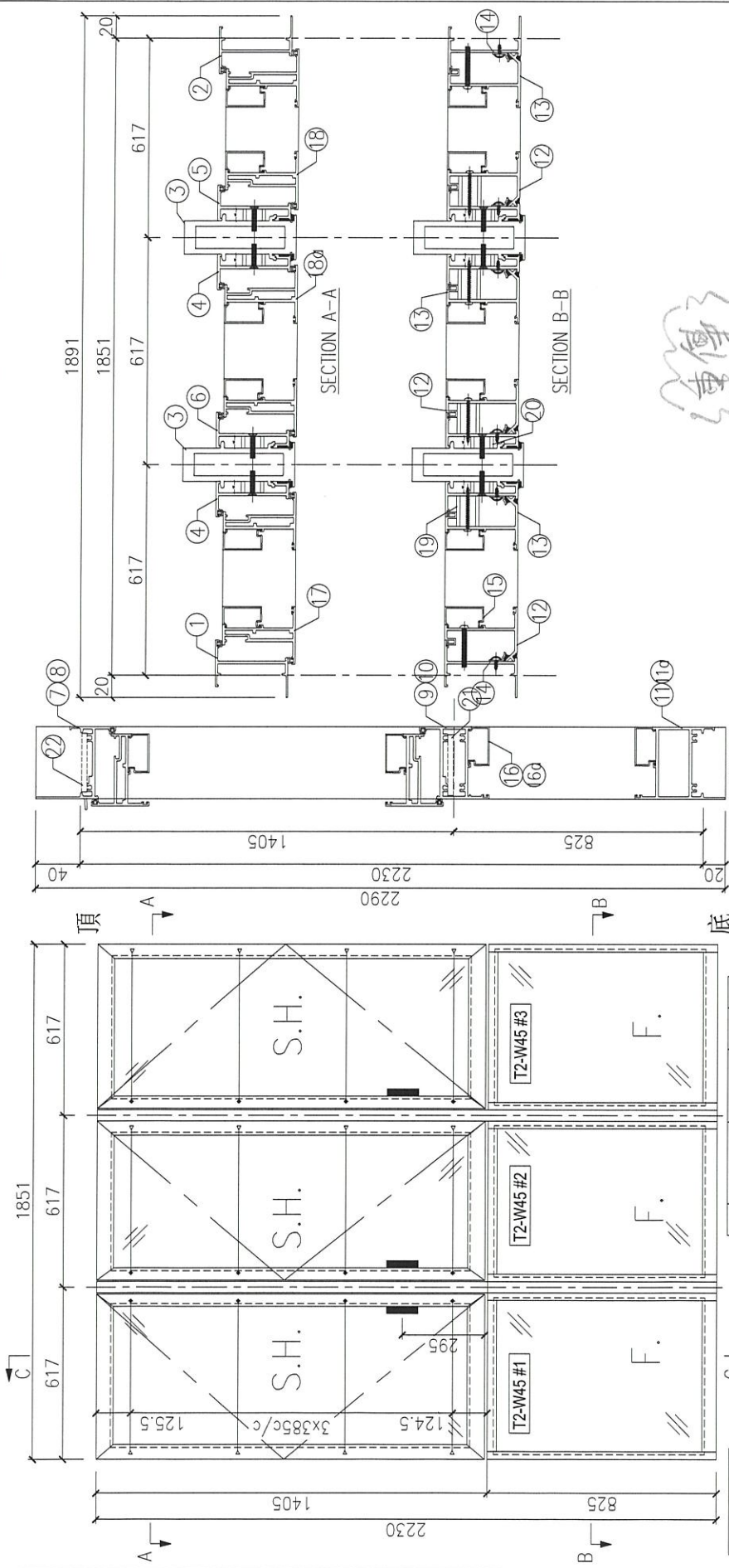
Tolerance: ±0.5

Projection:

Assembly No. T1-W45

Site:

Delivery to Rev. Date Amendments



*由室外看

序号	加工图编号	材料名称	长度	支/幅
6	X85683-04LB	生夹企	2290	1
5	X85683-03LB	生夹企	2290	1
4	X85683-03RB	生夹企	2290	2
3	X85684-06B	夹瓶通	2290	2
2	X85679-06RB	生边企	2290	1
1	X85679-06LB	生边企	2290	1

序号	加工图编号	材料名称	长度	支/幅
12	X85681-01L	反扣线	762.5	3
11	X85688-02C	橡胶槽	576	2
11a	X85688-02D	橡胶槽	561	1
10	X85689-01RC	上生卜梗中横	576	1
9a	X85689-01LC	上生卜梗中横	561	1
9	X85689-01LB	上生卜梗中横	576	1
8	X85685-01RN	生顶槽	588	1
7a	X85685-01LN	生顶槽	573	1
7	X85685-01LM	生顶槽	588	1

序号	加工图编号	材料名称	长度	支/幅
18a	J851-SH07La	窗玉小组套882x1385.5	1385.5	1
18	J851-SH07R	窗玉小组套882x1385.5	1385.5	1
17	J851-SH07L	窗玉小组套882x1385.5	1385.5	1
16	X856780	方玻璃胶条	477.5	4
16a	X856780	方玻璃胶条	462.5	2
15	X856780	方玻璃胶条	763	6
14	X84545-01A	反扣线胶条	760.5	6
13	X85681-01R	反扣线	762.5	3

序号	加工图编号	材料名称	长度	支/幅
22	J851-LM06	不锈钢螺母	25	9
21	J851-LM05	不锈钢螺母	390	3
20	J851-LM12	铝垫圈	10.5	32
19	J851-LM11	铝垫圈	27.5	18

Remarks:

Checked: KEN
Date: 25-02-2020
Project No. J851
Project Name: 青衣190
Shop Drawing No. PRE-CAST ALUM. WINDOW & LOUVRE
Rev. -

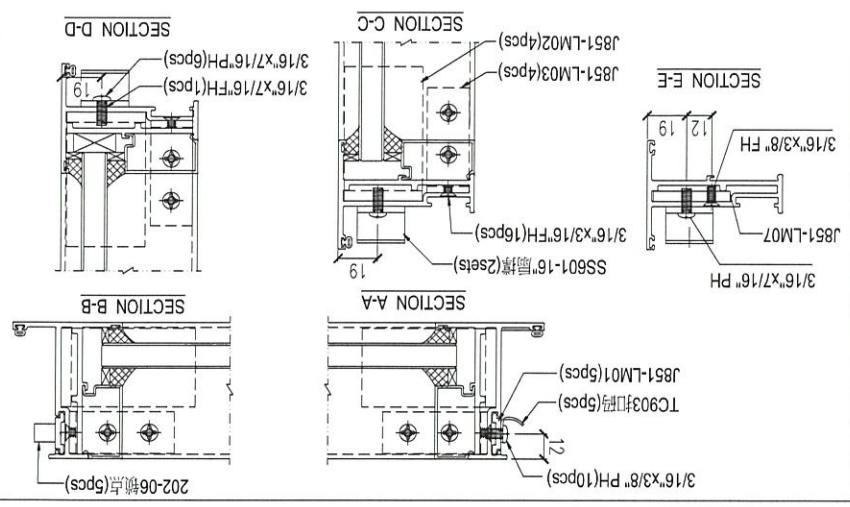
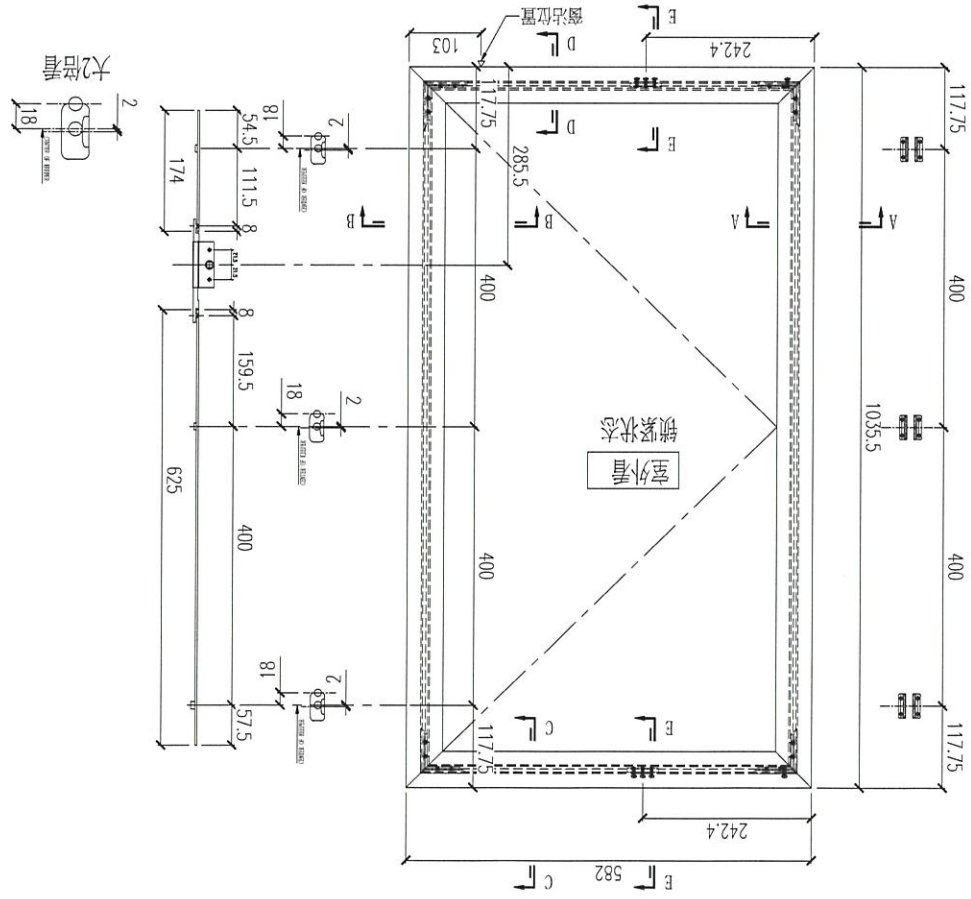
Description: 门窗组装修
Material: 25-02-2020
W.E.X
Date: 25-02-2020
Finish: UCT534193SC-3

Delivery to Rev. 2
Date
Factory
Tolerance: ±0.5
Projection:

Assembly No. T2-W45
Rev. -

Amendments

FABRICATION DRAWING



序号	料号	加工	长度	数量/幅
1	X856804	45°斜口	1035.5	2
2	X856804	45°斜口	582	2
3	X856780	-	963	2
4	X856780	-	477.5	2

注：1) 采用SS601-16"隔热；
 2) 窗玻璃横模企；
 长度已扣减0.5mm；
 3) 采用东城202-06锁点；

序号	版号	数量(幅)
1	T1-W/15	26
2	T2-W/15	54

窗玉组裝图

Project Name: 青衣190
 Project No.: J851
 Shop Drawing No.: PRE-CAST ALUM. WINDOW & LOUVRE

Checked: -
 Date: -
 Drawn: W.E.X
 Date: 15-02-2020

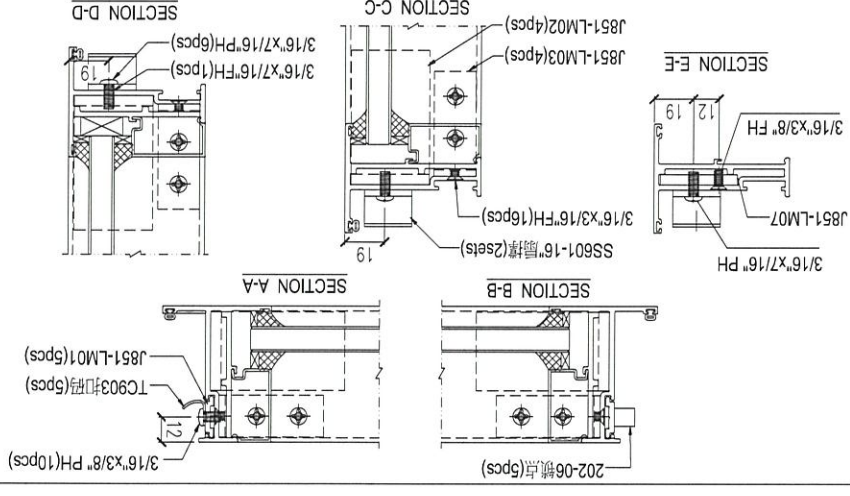
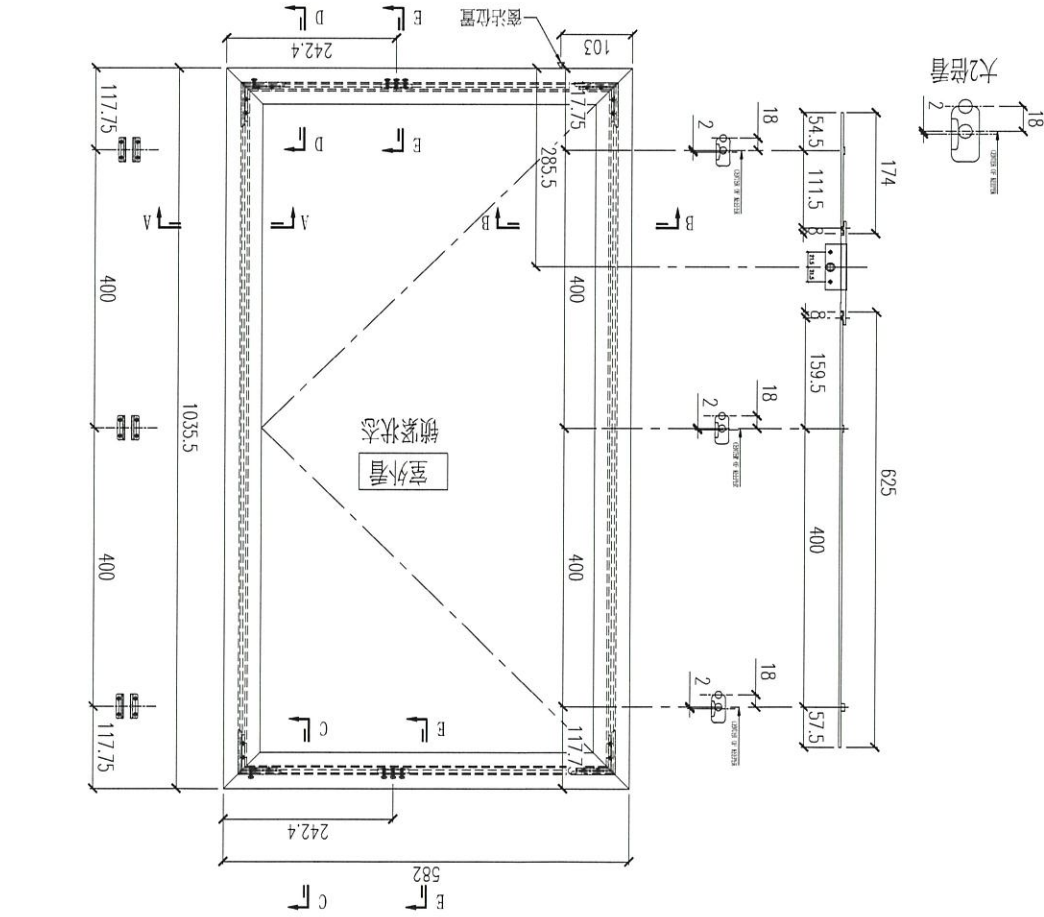
Description: -
 Material: -
 Finish: -

Delivery to: -
 Rev. Date: -
 Site: factory

Assembly No.: J851-SH06L
 Rev.: B

Remarks: -

FABRICATION DRAWING



序号	料号	加工	长度	数量/幅
1	X856804	45°斜口	1035.5	2
2	X856804	45°斜口	582	2
3	X856780	-	963	2
4	X856780	-	477.5	2

注: 1) 采用SS601-16"密封;
 2) 窗玻璃线横磁企
 长度已扣减0.5mm;
 3) 采用东城202-06锁点;

序号	图号	数量(幅)
1	T1-W15	52
2	T2-W15	27

窗玉组装图

Checked: - Date: - Draw: W.E.X Date: 15-02-2020

Project No. J851 Rev. -

Project Name: 青衣160 PRE-CAST ALUM. WINDOW & LOUVRE

Shop Drawing No. -

Material: -

Finish: -

Tolerance: ±0.5

Projection:

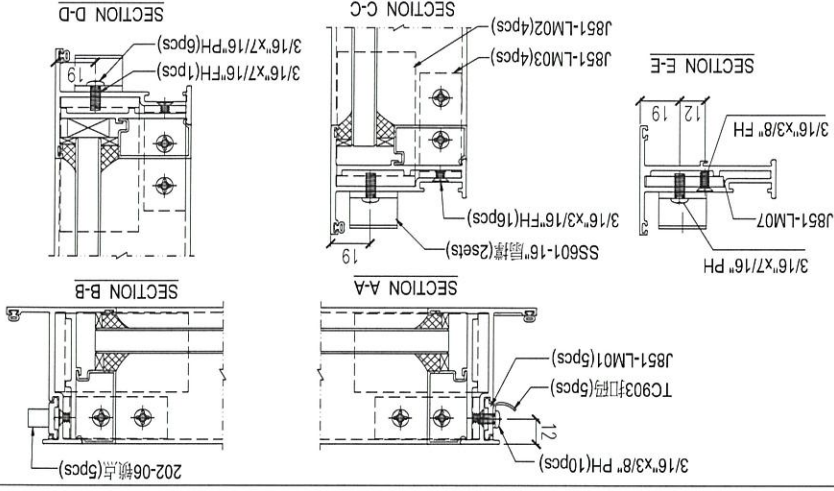
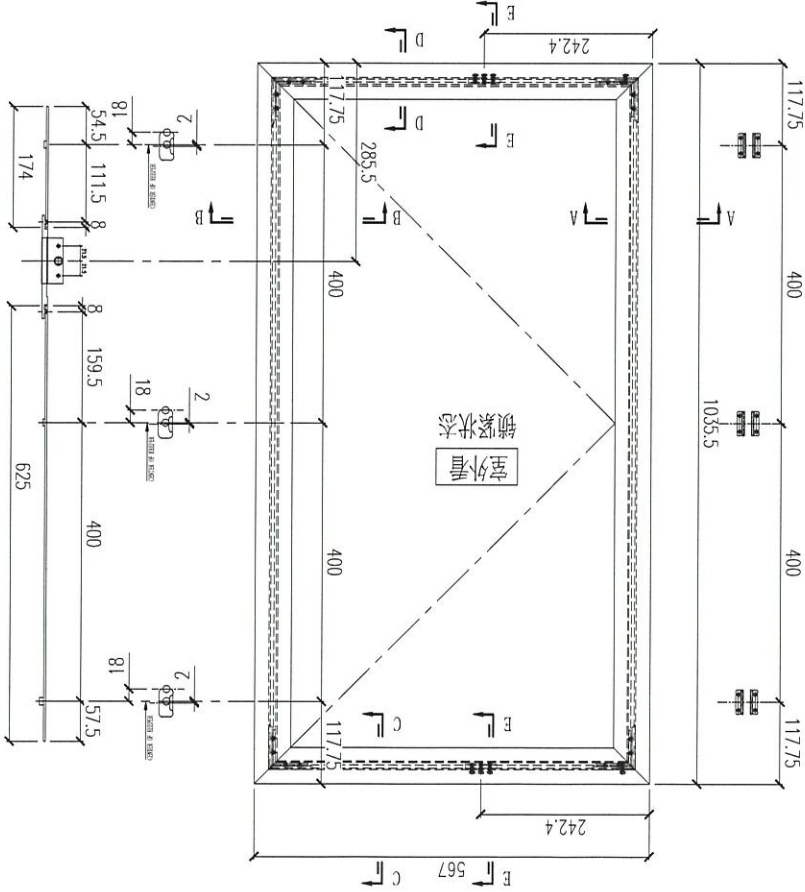
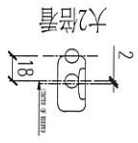
Site: -

Assembly No. J851-SH06R

Rev. B

Remarks:

FABRICATION DRAWING



序号	料号	加工	长度	数量/幅
1	X856804	45°斜口	1035.5	2
2	X856804	45°斜口	567	2
3	X856780	-	963	2
4	X856780	-	462.5	2

注：1) 采用SS601-16“扇撑”
 2) 置玉玻璃线横磁念，
 长度已扣减0.5mm;
 3) 采用东城202-06锁点;

序号	版本号	数量(册)
1	T1-W15	26
2	T2-W15	54

Remarks:

Project Name: 青衣卓
 Shop Drawing No. PRE-CAST ALUM. WINDOW & LOUVRE

Project No. J818
 Rev. -

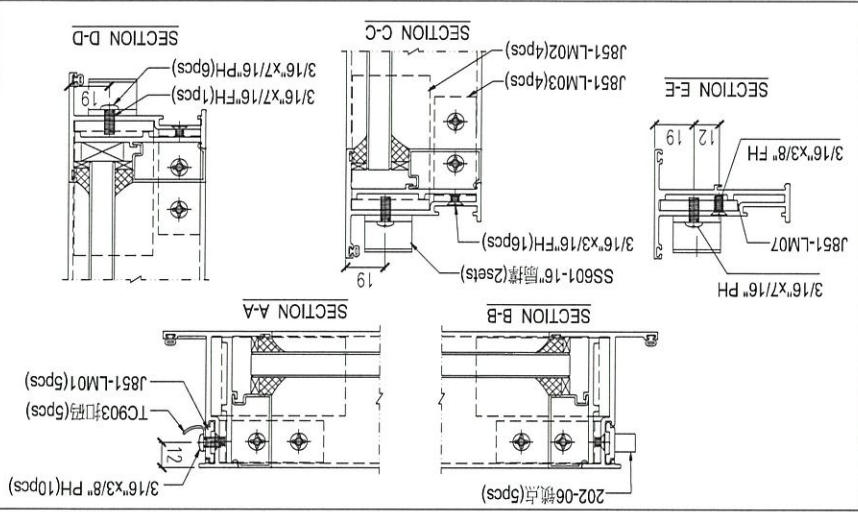
Date: 15-02-2020
 Drawn: W.E.X
 Material: -
 Finish: -

Checked: -
 Description: 窗王玻璃窗图

QT: -
 Tolerance: ±0.1
 Projection:

Delivery to: -
 Date: -
 Site: -
 Assembly No. J851-SH01a
 Rev. -

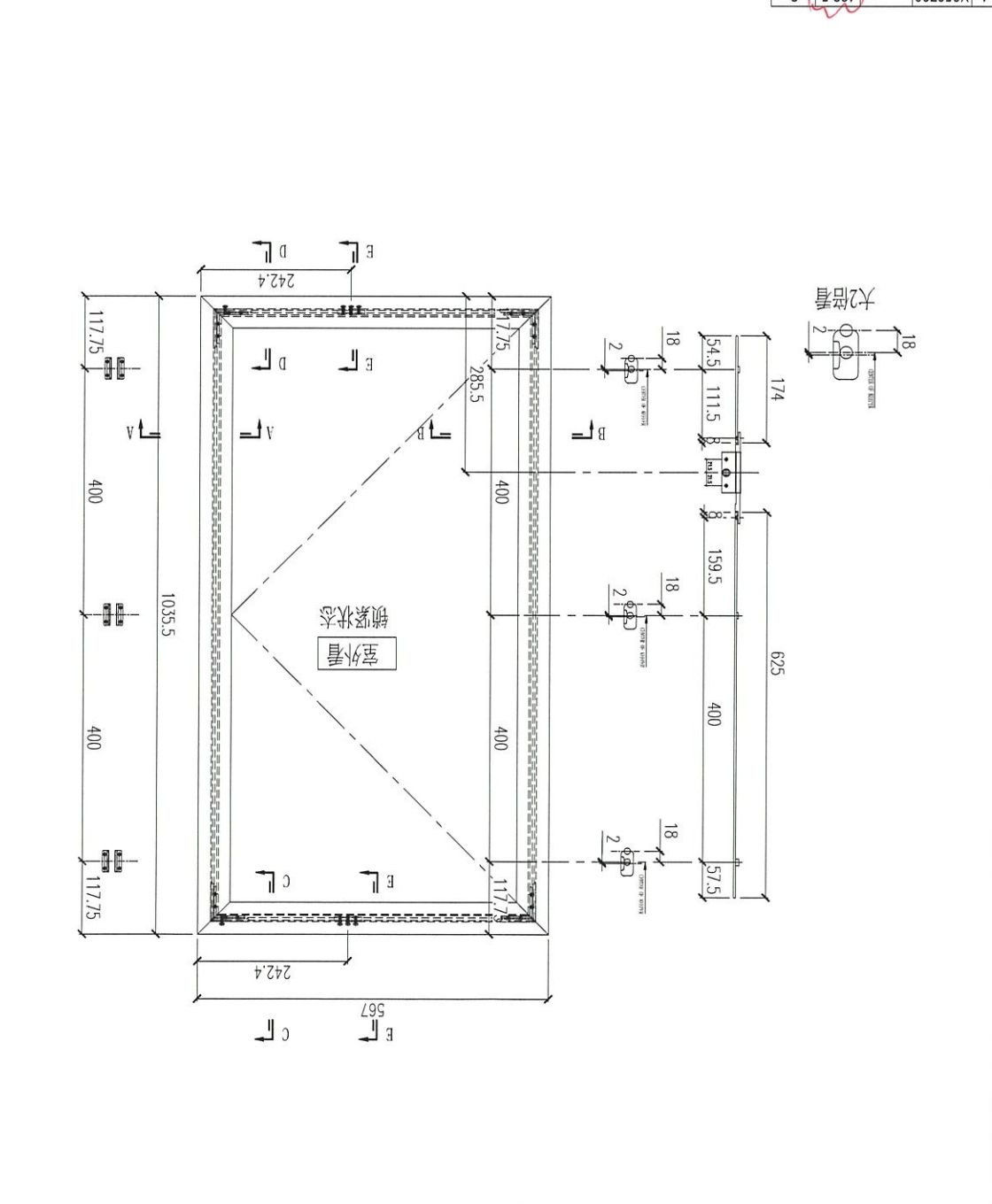
FABRICATION DRAWING



序号	料号	加工	长度	数量/幅
1	X856804	45°斜口	1035.5	2
2	X856804	45°斜口	567	2
3	X856780	-	963	2
4	X856780	-	462.5	2

序号	版本号	数量(幅)
1	T1-W15	52
2	T2-W15	27

注: 1) 采用SS801-16“摩擦”长度已扣减0.5mm;
2) 留玉玻璃横槽企;
3) 采用东城202-06锁点;



窗玉形架图

Checked: -

Date: 15-02-2020

Project No. 1581

Drawn: W.F.X

Rev. -

Material: -

Finish: -

Tolerance: 0.0±

Projection:

Site: -

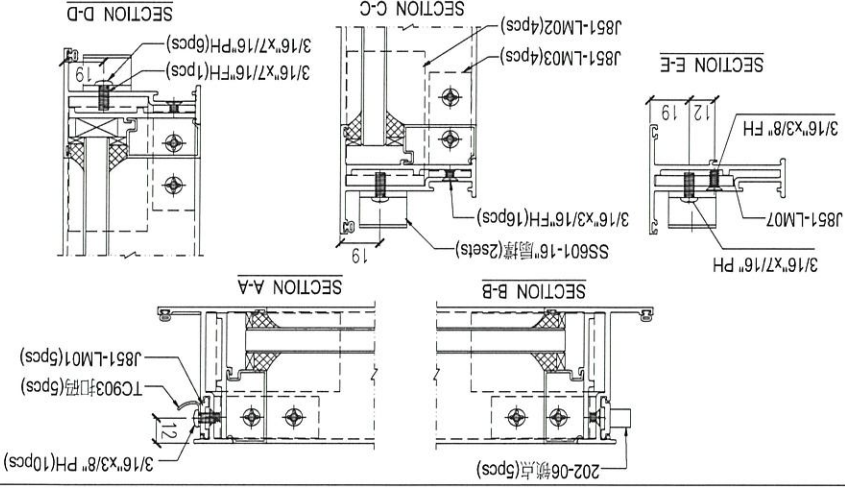
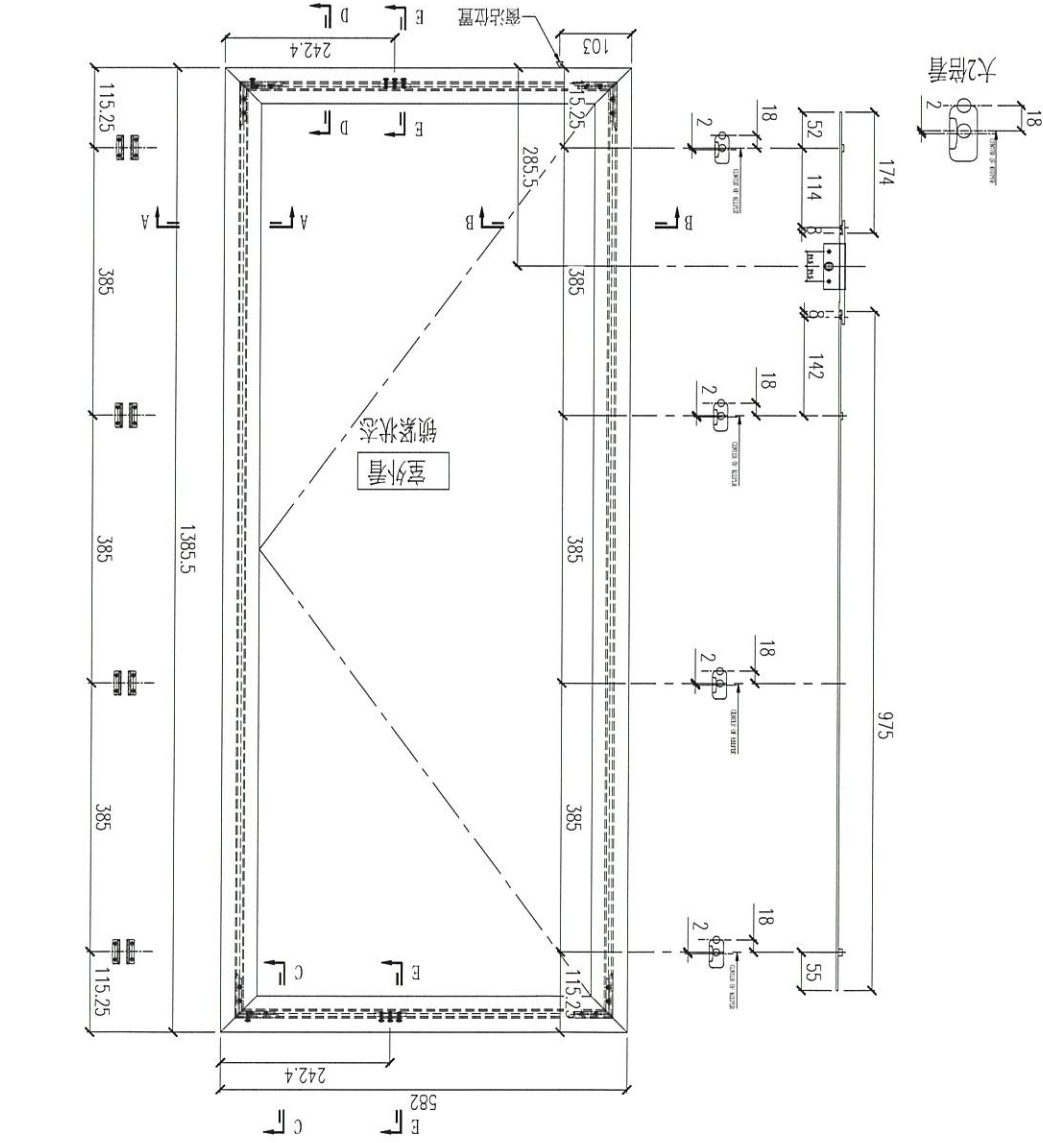
Assembly No. J851-SH06R0

Rev. -

Remarks: 061 青衣

Shop Drawing No. PRE-CAST ALUM. WINDOW & LOUVRE

FABRICATION DRAWING



序号	料号	加工	长度	数量/框
1	X856804	45°斜口	1385.5	2
2	X856804	45°斜口	582	2
3	X856780	-	1313	2
4	X856780	-	477.5	2

注: 1) 采用SS601-16"摩擦;
 2) 窗玻璃线槽嵌合长度已扣减0.5mm;
 3) 采用东城202-06嵌点;

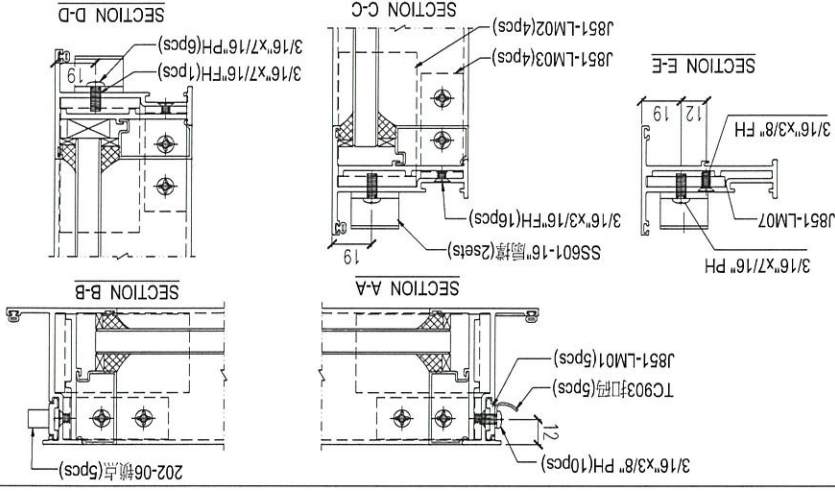
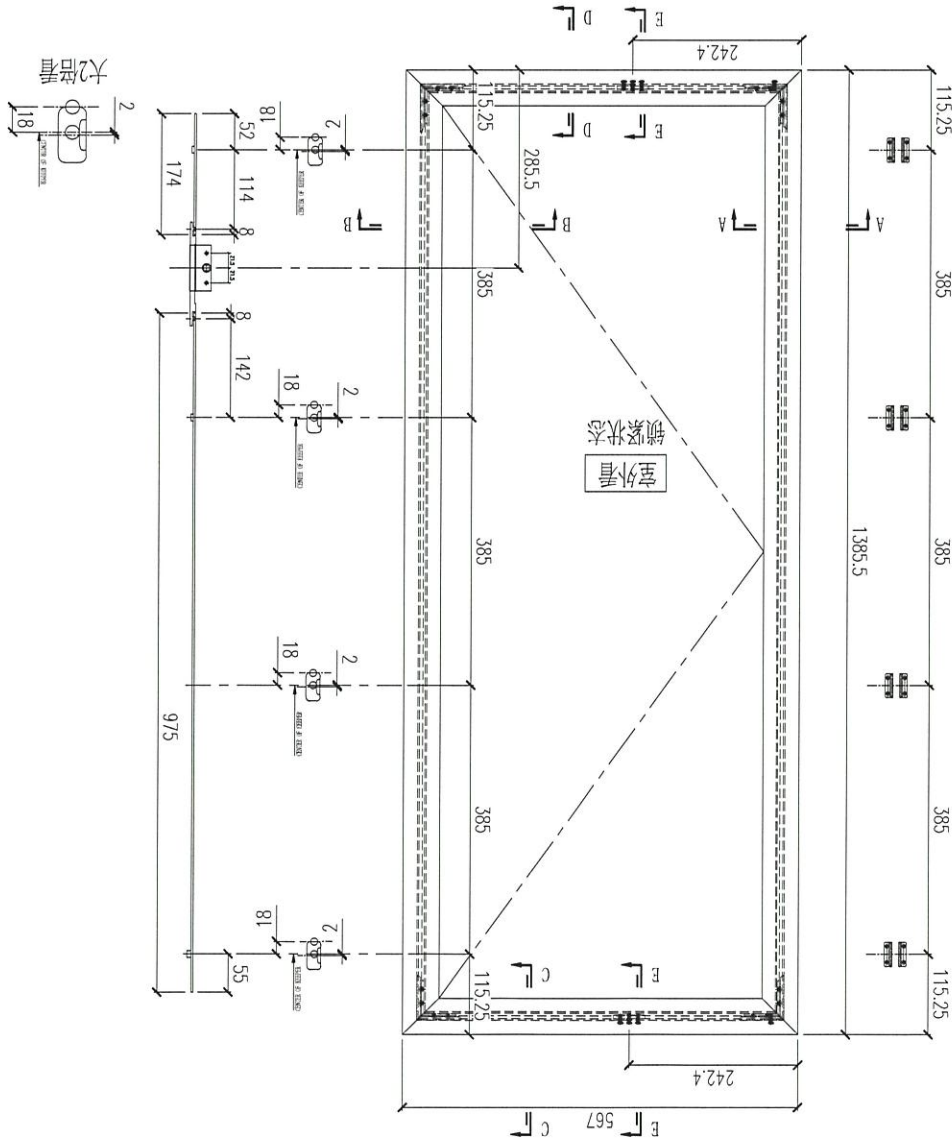
序号	图号	数量(册)
1	T1-W45	4
2	T2-W45	2

Project Name: 青衣190
 Shop Drawing No. PRE-CAST ALUM. WINDOW & LOUVRE
 Project No. J851
 Date: 15-02-2020
 Drawn: W.E.X
 Description: 窗玉组装机
 Material: -
 Finish: -
 Tolerance: ±0.1
 Projection:

Assembly No. J851-SH07R
 Rev. B

MIDI Aluminium Fabricator Ltd.

FABRICATION DRAWING



序号	料号	加工	长度	数量/幅
1	X856804	45°斜口	1385.5	2
2	X856804	45°斜口	567	2
3	X856780	-	1313	2
4	X856780	-	462.5	2

注：1) 采用SS601-16"摩擦；
 2) 窗玉玻璃线横碰金，长度已扣减0.5mm；
 3) 采用东城202-06锁点；

序号	窗号	数量(幅)
1	T1-W45	2
2	T2-W45	4

窗玉组裝图

Project Name: 青衣161 PRE-CAST ALUM. WINDOW & LOUVRE

Project No: J851

Drawn: W.E.X

Date: 2020-02-11

Rev: -

Material: -

Finish: -

Tolerance: ±0.5

Projection:

Site: J851-SH07Ld

Assembly No.:

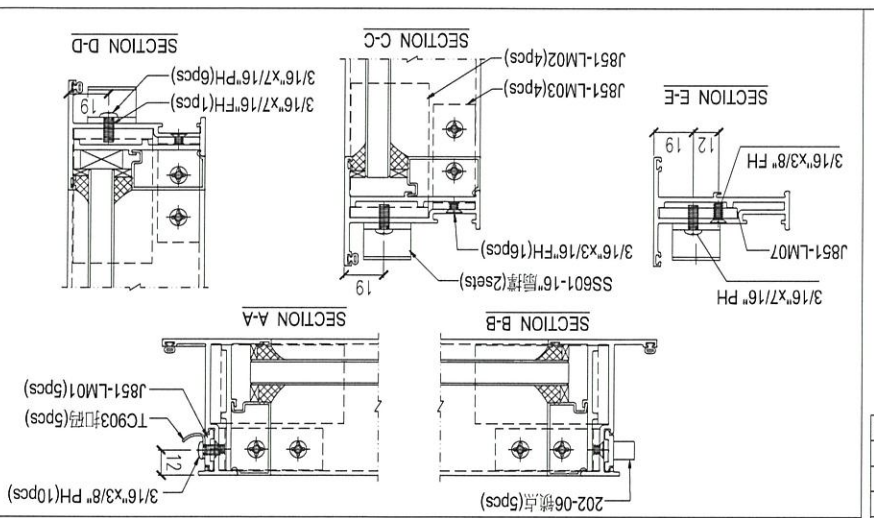
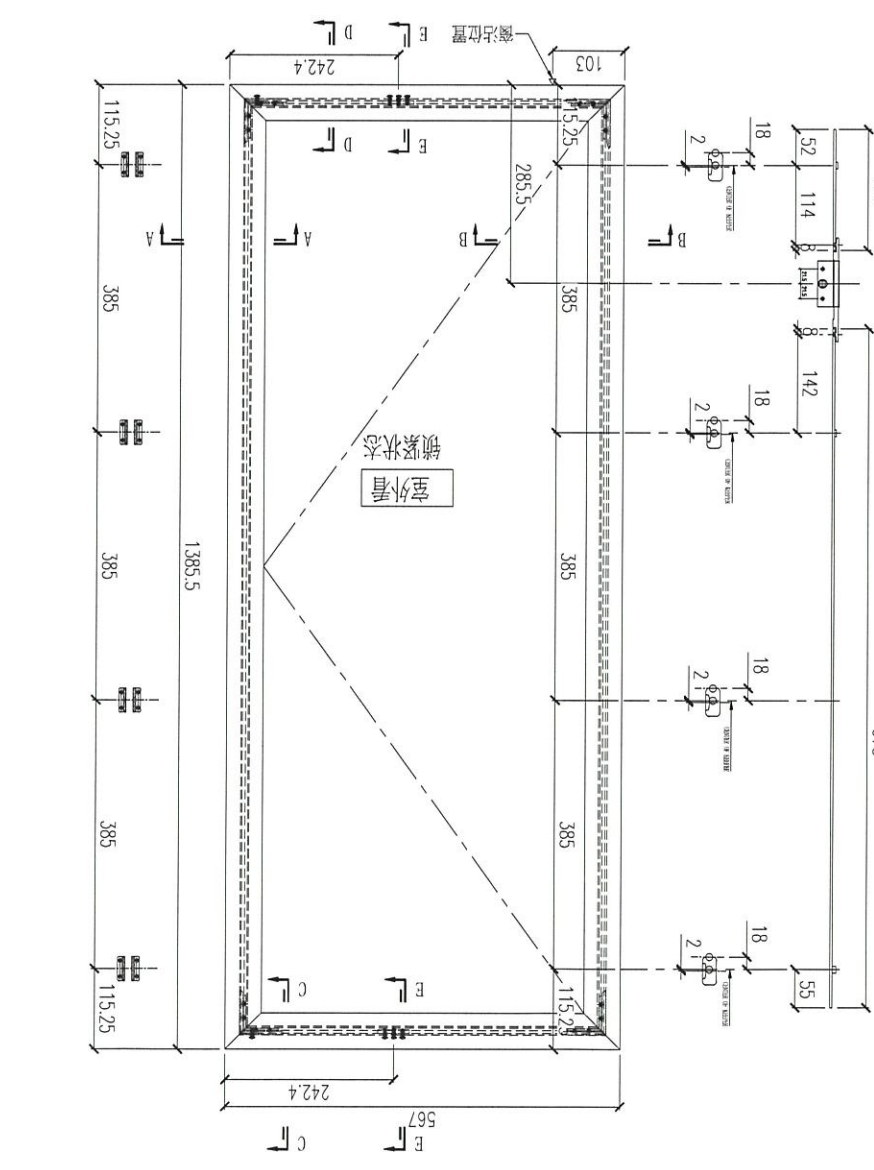
Rev: -

Remarks:

Delivery to: Rev. Date

Amendments:

FABRICATION DRAWING



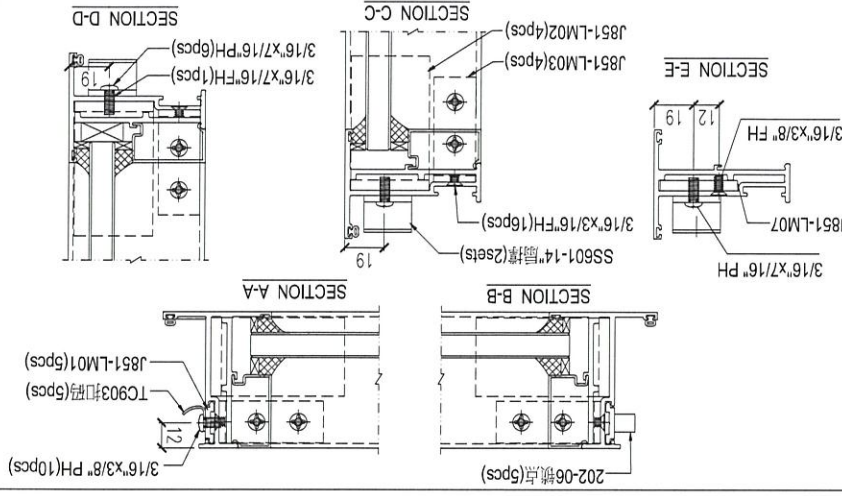
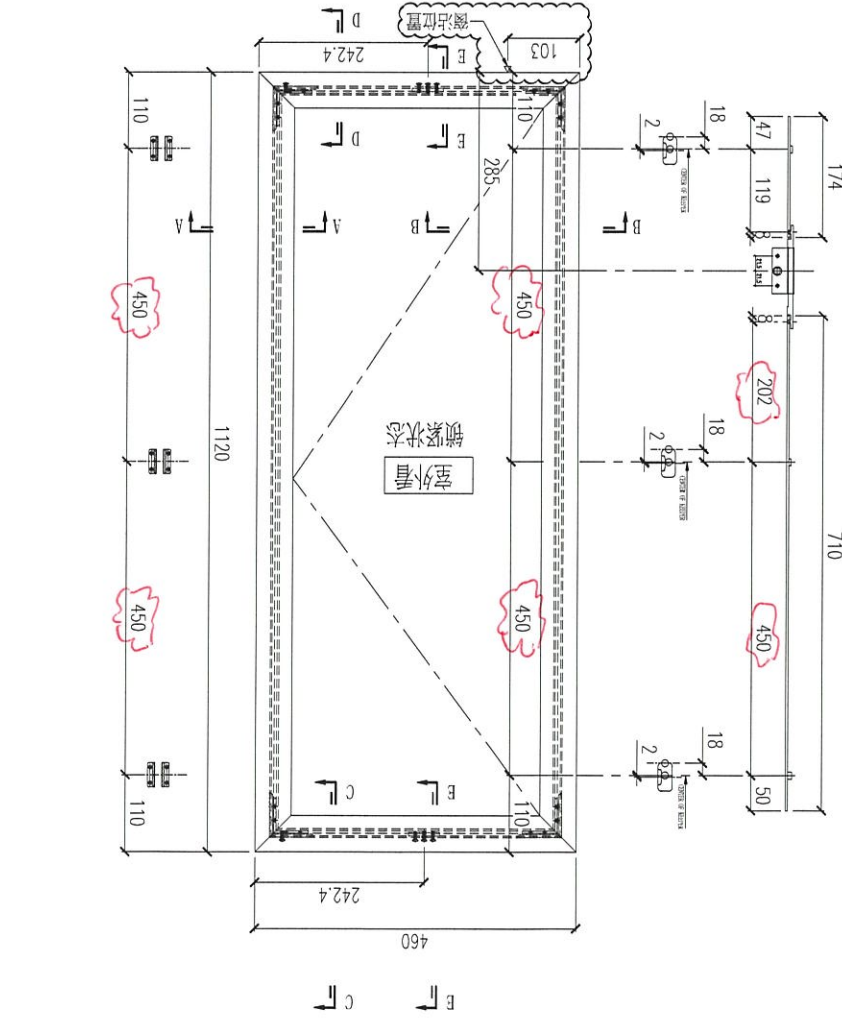
序号	料号	加工	长度	数量/框
1	X856804	45°斜口	1385.5	2
2	X856804	45°斜口	567	2
3	X856780	-	1313	2
4	X856780	-	462.5	2

注: 1) 采用SS601-16"摩擦;
 2) 窗玻璃横槽嵌合
 长度已扣减0.5mm;
 3) 采用东城202-06嵌点;

序号	图号	数量(框)
1	T1-W45	4
2	T2-W45	2

Project Name: 青衣190
 Shop Drawing No. PRE-CAST ALUM. WINDOW & LOUVRE
 Project No. J851
 Date: 15-02-2020
 Drawn: W.E.X
 Description: 窗玉组裝图
 Material: -
 Finish: -
 Checked: -
 Date: -
 Project No. J851
 Rev. -
 Assembly No. J851-SH07Ra
 Site -
 Factory
 Tolerance: ±0.1
 Projection: 1:10
 Delivery to Rev. -
 Date -
 Amendments

FABRICATION DRAWING



序号	料号	加工	长度	数量/幅
1	X856804	45°斜口	1120	2
2	X856804	45°斜口	460	2
3	X856780	-	1047.5	2
4	X856780	-	355.5	2

注: 1) 采用SS601-14"摩擦; 长度已扣减0.5mm;
 2) 窗玉玻璃线横能企; 采用东城202-06锁点;
 3) 采用东城202-06锁点;

序号	窗号	数量(幅)
1	T1-W60	2

窗玉组装图

Project No. J851
 Project Name: 青衣101
 Shop Drawing No. PRE-CAST ALUM. WINDOW & LOUVRE

Checked: -
 Date: -
 Drawn: W.L.X
 Date: 15-02-2020

Description: -
 Material: -
 Finish: -

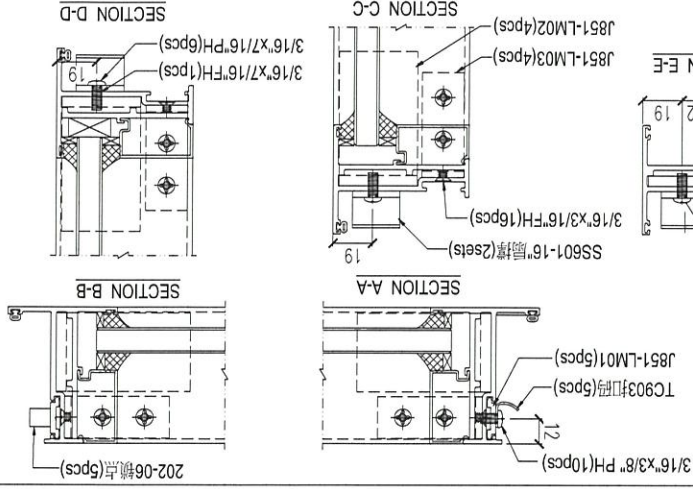
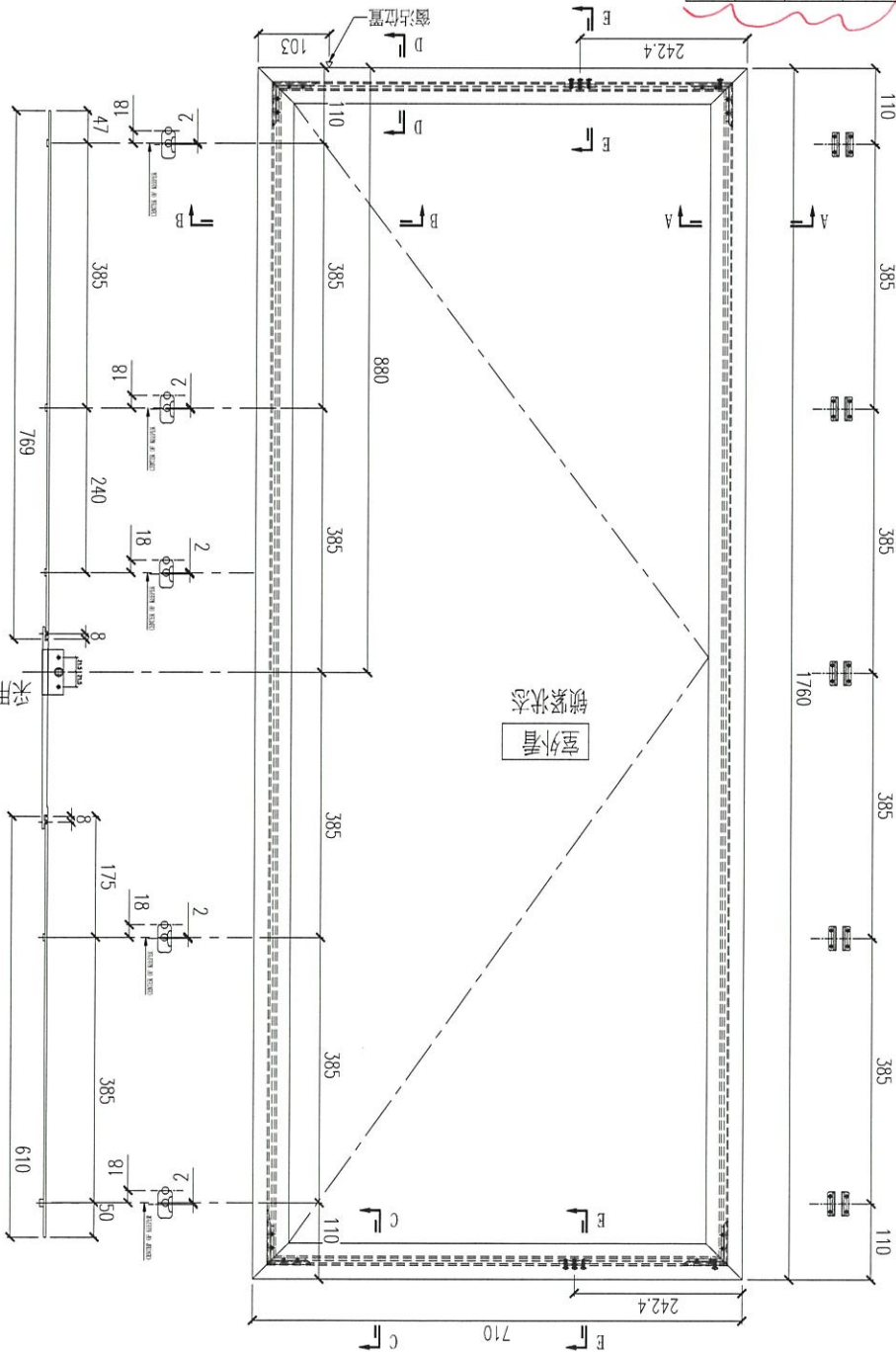
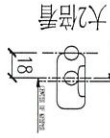
Delivery to: -
 Date: -
 Site: -
 Assembly No. J851-SH12R
 Rev. C

Remarks: -

MIDI Aluminium Fabricator Ltd.

FABRICATION DRAWING

采用2017-D22带钥匙拉手



序号	料号	加工	长度	数量/幅
1	X856804	45°斜口	1760	2
2	X856804	45°斜口	710	2
3	X856780	-	1687.5	2
4	X856780	-	605.5	2

注：1) 采用SS601-16“断桥”
 2) 窗玉玻璃线横框企
 长度已扣减0.5mm;
 3) 采用东城202-06锁点;

采用2017-D22带钥匙拉手

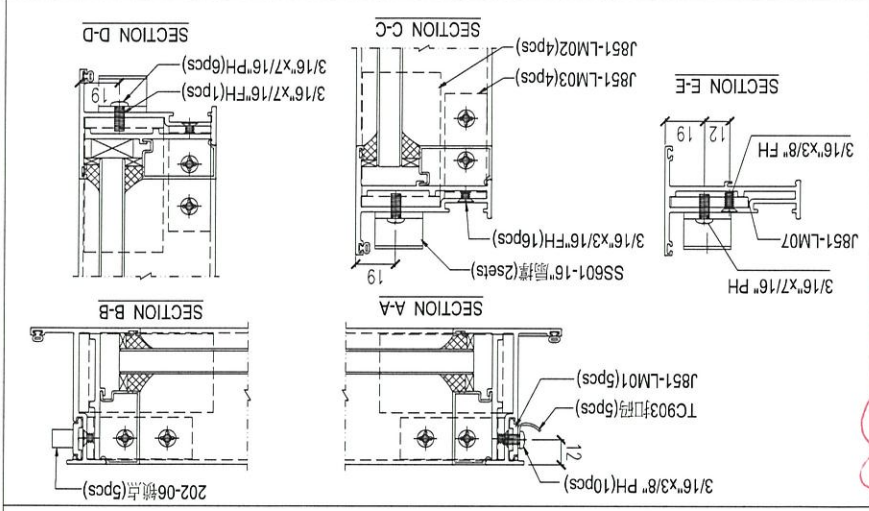
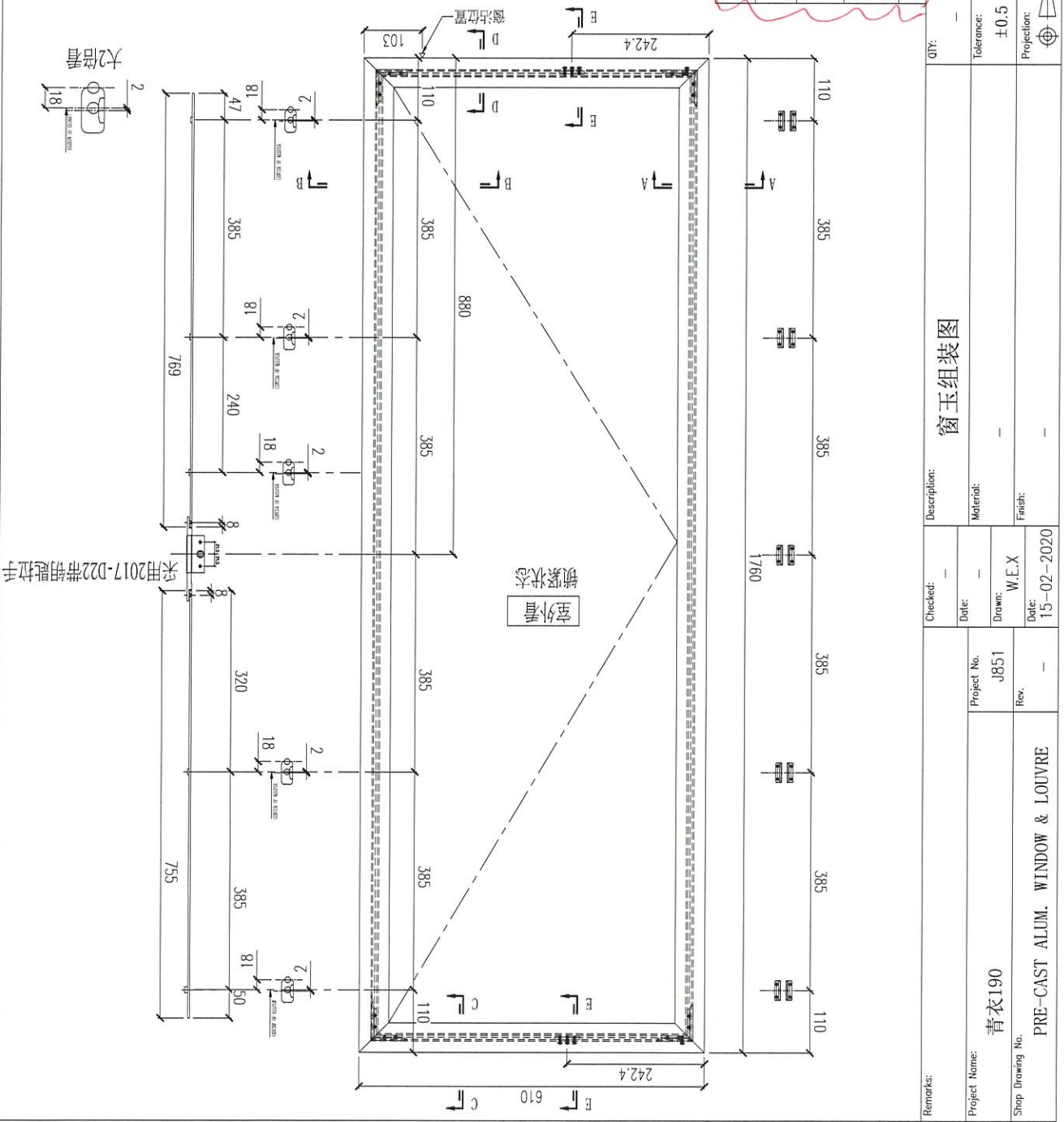
序号	版本号	数量(幅)
1	T2-W72	27
2	T2-W73A	2

Project Name: 青衣160
 Shop Drawing No. PRE-CAST ALUM. WINDOW & LOUVRE
 Project No. J851
 Date: 15-02-2020
 Description: 窗玉组装图
 Material: -
 Finish: -
 Tolerance: ±0.5
 Projection:

Delivery	Rev.	Date	Amendments
1	1		
2	2		

Site: J851-SH18L
 Assembly No. B
 Rev. B

FABRICATION DRAWING



序号	料号	加工	长度	数量/幅
1	X856804	45°斜口	1760	2
2	X856804	45°斜口	610	2
3	X856780	-	1687.5	2
4	X856780	-	505.5	2

注：1) 采用SS601-16°角撑；
 2) 窗玉玻璃线横磁企，长度已扣减0.5mm；
 3) 采用东城202-06锁点；
 采用2017-D22带钥匙拉手

序号	窗号	数量(幅)
1	T1-W17	27
2	T1-W47	2

Remarks: 窗玉组裝图

Checked: - Date: - Drawn: W.E.X Date: 15-02-2020

Project No. J851 Rev. -

Project Name: 青衣190

Shop Drawing No. PRE-CAST ALUM. WINDOW & LOUVRE

Site: J851-SH15L Rev. B

Assembly No. J851-SH15L

Factory

Tolerance: ±0.1

Projection:

Scale: 1:10

Delivery to: Rev. Date

Amendments