

美 特 鋁 質 有 限 公 司

MIDI ALUMINIUM FABRICATOR LTD.

工程指示 / 要求簡箋(E.I.)

工程指示編號：EI / 1678 / 20

修改版次：6

工程編號：J851

工程名稱：青衣 明廻匯

工程項目：鋁料加工圖 (預制窗)

收件人：生統

發件人：Kin 日期：17/04/2020

要求提供 / 確認 事項：

- | | | |
|------------------------------------|-------------------------------------|-------------------------------|
| <input type="checkbox"/> 初步鋁料 B.M. | <input type="checkbox"/> 加工拆圖，然後生產 | <input type="checkbox"/> 尺寸表 |
| <input type="checkbox"/> 正式鋁料 B.M. | <input type="checkbox"/> 技術上資料 / 指示 | <input type="checkbox"/> 報價 |
| <input type="checkbox"/> 配件 B.M. | <input type="checkbox"/> 樣辦或貨品說明書 | <input type="checkbox"/> 分判合約 |
| <input type="checkbox"/> 其他：_____ | | |

內容：

請按附頁加工，送預制場。(修改加工圖)

因 EI1555 已到 J 版，無法登記，此 EI 1678 為 EI1555 修改版

請在 27-4-2020 前完成上列要求。

附：

1+17頁

以上項目為：

- 原合約工程包 原合約工程加 / 減賬 新工程報價

原因：-

分發東莞各部門：

- () 生產技術總監 連附件 () 技術部 連附件 () 生產部 連附件 () 機械設計部 連附件
 () 採購部 連附件 () 生產統籌部 連附件
 () 質檢部 連附件 () 會計部 連附件 () 報關組 連附件 () 其他 _____ 連附件

分發香港各部門：

- () 行政部 連附件 () 會計部 連附件 () 統籌部 連附件 () 工程部地盤科文 連附件
 () 採購部 連附件 () QS 部 連附件 () 維修部 連附件 () 其他 _____ 連附件

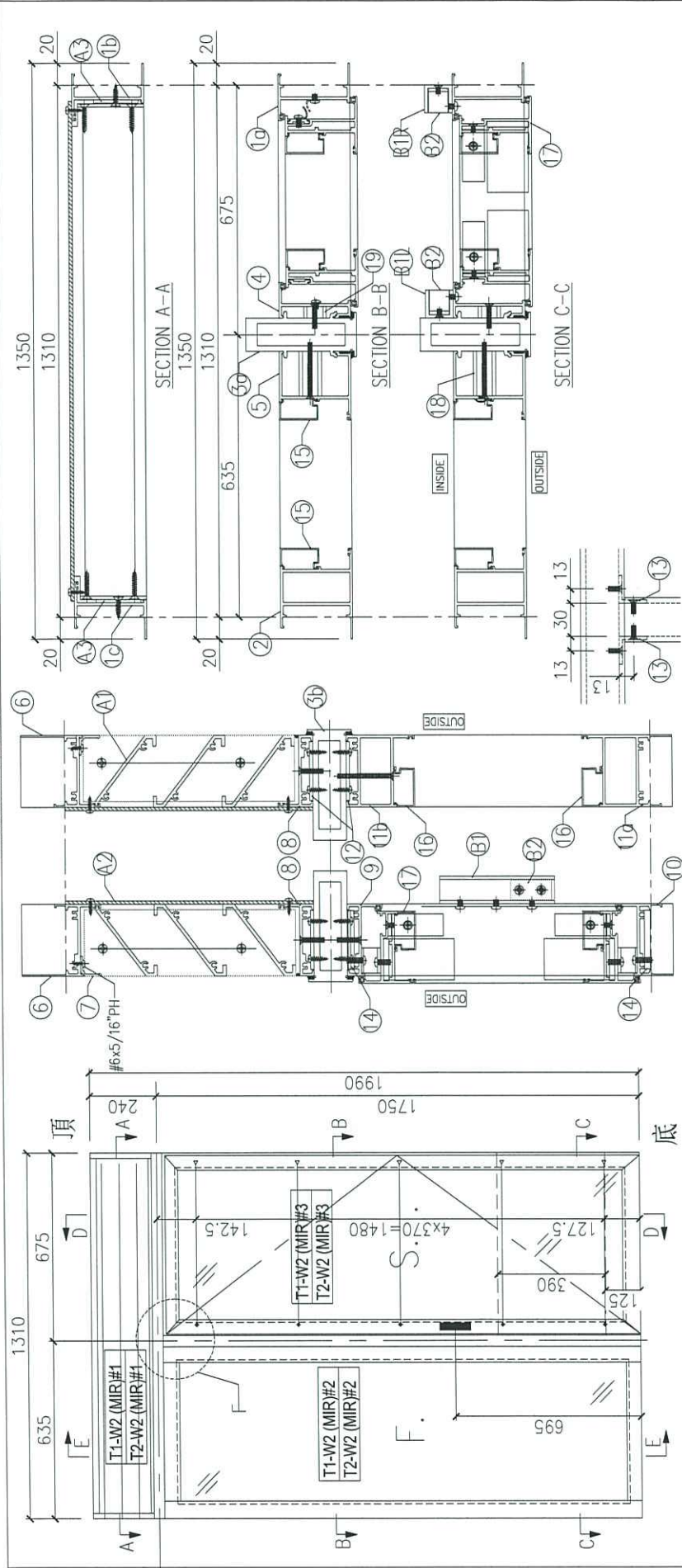
傳遞編號：

HK 0639/20

發件人簽署：Kin

項目經理簽署：Kin P.P.

FABRICATION DRAWING



序号	加工图编号	材料名称	长度	支/幅
7	X84489-01A	百叶滴水线	1270	1
6	X85697-01A	百叶顶横	1284	1
5	X85682-01RA	横梁企	1755	1
4	X85683-01LA	生夹企	1755	1
3b	X85684-03RA	柔框通	1350	1
3a	X85684-01RA	柔框通	1755	1
2	X85677-01LA	衬边企	1755	1
1c	X85679-08L	生边企	265	1
1b	X85679-08R	生边企	265	1
1a	X85679-01RA	生边企	1755	1
15	X856780	方玻璃线企	1642.5	2
14	J851-LM06	不锈钢压母巴	25	6
13	J851-LM16	组装铝角	53.5	2
12	J851-LM15	铝限位巴	53.5	8
11b	X85688-03A	衬边横(顶)	534	1
11a	X85688-01A	衬边横	534	1
10	X85687-03RB	生底横	634	1
9	X85687-01RA	生底横(顶)	634	1
8	X85687-02A	生底横	1284	1
18	J851-LM10	铝垫通	40.5	6
17	J851-SH01R	铝五小组装母(顶)	171.5	1
19	J851-LM12	铝垫通	10.5	6
16	X856780	方玻璃线横	495.5	2
18	J851-LM14	铝角	18	2
B1R	J851-LM13R	安全玻璃铝槽	401	1
B1L	J851-LM13L	安全玻璃铝槽	401	1
B2	J851-LM14	铝角	18	2
A3	J851-LM09	铝垫块(40x40x3)	4	4
A2	LV-P01-01	百叶背板(1281x225)	1	1
A1	LV-S01-01	百叶玉(1277x192)	1	1

序号	加工图编号	材料名称	长度	支/幅
18	J851-LM10	铝垫通	40.5	6
17	J851-SH01R	铝五小组装母(顶)	171.5	1
19	J851-LM12	铝垫通	10.5	6
16	X856780	方玻璃线横	495.5	2

序号	加工图编号	材料名称	长度	支/幅
18	J851-LM14	铝角	18	2
B1R	J851-LM13R	安全玻璃铝槽	401	1
B1L	J851-LM13L	安全玻璃铝槽	401	1
B2	J851-LM14	铝角	18	2
A3	J851-LM09	铝垫块(40x40x3)	4	4
A2	LV-P01-01	百叶背板(1281x225)	1	1
A1	LV-S01-01	百叶玉(1277x192)	1	1

*由室外看

序号	加工图编号	材料名称	长度	支/幅
18	J851-LM10	铝垫通	40.5	6
17	J851-SH01R	铝五小组装母(顶)	171.5	1
19	J851-LM12	铝垫通	10.5	6
16	X856780	方玻璃线横	495.5	2

序号	加工图编号	材料名称	长度	支/幅
18	J851-LM10	铝垫通	40.5	6
17	J851-SH01R	铝五小组装母(顶)	171.5	1
19	J851-LM12	铝垫通	10.5	6
16	X856780	方玻璃线横	495.5	2

门窗组装图

Check:	Material:	Project No.:	Rev.:
KEN	J851	J851	-

Date:	Drawn:	Date:	W.E.X
25-02-2020	J851	25-02-2020	-

Project Name:	Project No.:	Rev.:
青衣190	J851	-

Shop Drawing No.:	Project Name:	Project No.:	Rev.:
UC1534193SC-3	PRE-CAST ALUM. WINDOW & LOUVRE	J851	-

Quantity:	Material:	Project No.:	Rev.:
84+81	J851	J851	-

Tolerance:	Project Name:	Project No.:	Rev.:
±0.5	PRE-CAST ALUM. WINDOW & LOUVRE	J851	-

Projection:	Project Name:	Project No.:	Rev.:
第一角	PRE-CAST ALUM. WINDOW & LOUVRE	J851	-

Site:	Project Name:	Project No.:	Rev.:
第一角	PRE-CAST ALUM. WINDOW & LOUVRE	J851	-

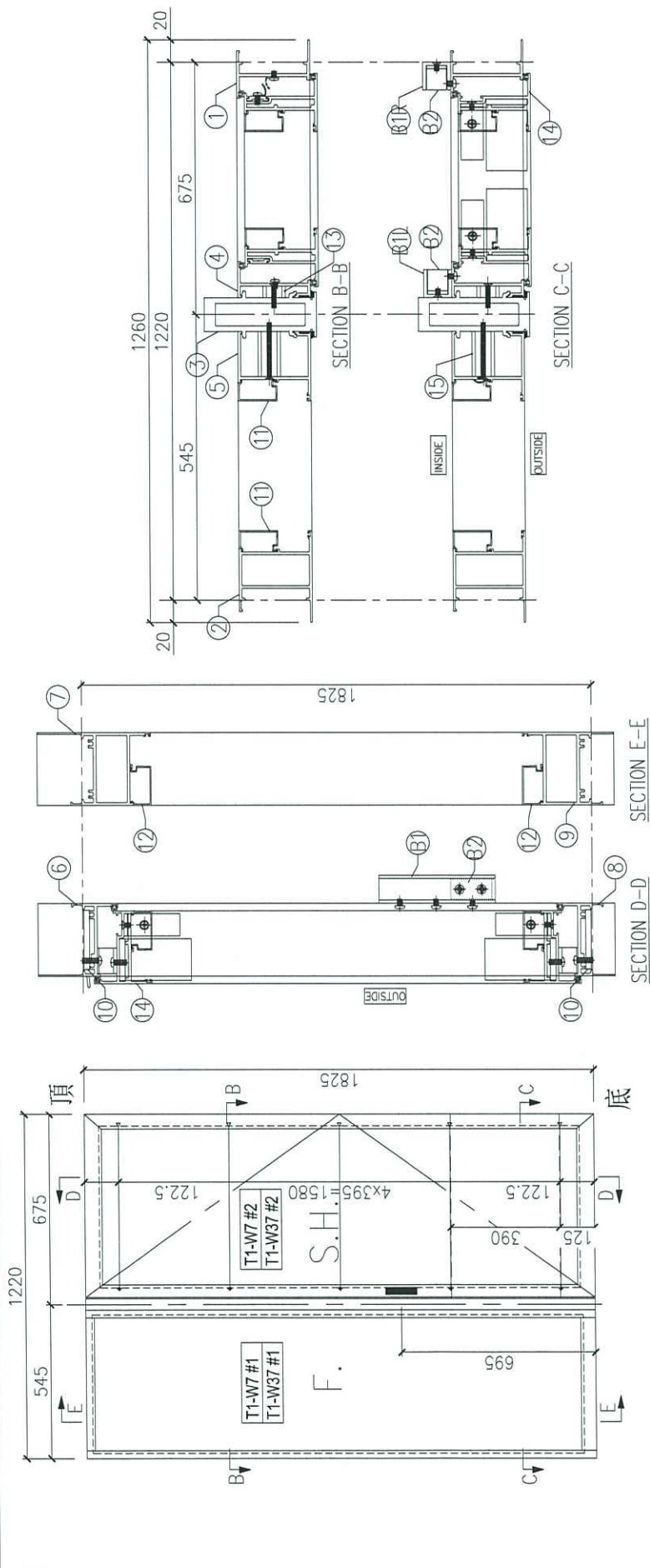
Delivery to Rev.:	Material:	Project No.:	Rev.:
84+81	J851	J851	-

Factory:	Project Name:	Project No.:	Rev.:
第一角	PRE-CAST ALUM. WINDOW & LOUVRE	J851	-

Assembly No.:	Project Name:	Project No.:	Rev.:
T1-W2(MIR)/T2-W2(MIR)	PRE-CAST ALUM. WINDOW & LOUVRE	J851	-

MIDI Aluminium Fabricator Ltd.

FABRICATION DRAWING



10	J851-LM06	不锈钢丝母巴	25	6
9	X85688-01G	梗底横	444	1
8	X85687-03RB	生底横	634	1
7	X85686-01G	梗顶横	444	1
6	X85685-01RB	生顶横	646	1
5	X85682-02RA	梗夹企	1885	1
4	X85683-02LA	生夹企	1885	1
3	X85684-02A	夹框通	1885	1
2	X85677-02LA	梗通企	1885	1
1	X85679-02RA	生边企	1885	1
序号	加工图编号	材料名称	长度	支/幅

*由室外看

15	J851-LM10	铝挂通	40.5	7
14	J851-SH03R	窗五小组装6(0x1805		1
13	J851-LM12	铝挂通	10.5	7
12	X856780	方玻璃线横	405.5	2
11	X856780	方玻璃线企	1732.5	2
序号	加工图编号	材料名称	长度	支/幅

B2	J851-LM14	铝角	18	2
B1R	J851-LM3R	安全玻璃铝槽	401	1
B1L	J851-LM3L	安全玻璃铝槽	401	1
序号	加工图编号	材料名称	长度	支/幅

Checked:	KEN
Date:	25-02-2020
Drawn:	W.E.X
Date:	25-02-2020

门窗组装修图

Project Name: 青衣190

Project No: J851

Shop Drawing No: PRE-CAST ALUM. WINDOW & LOUVRE

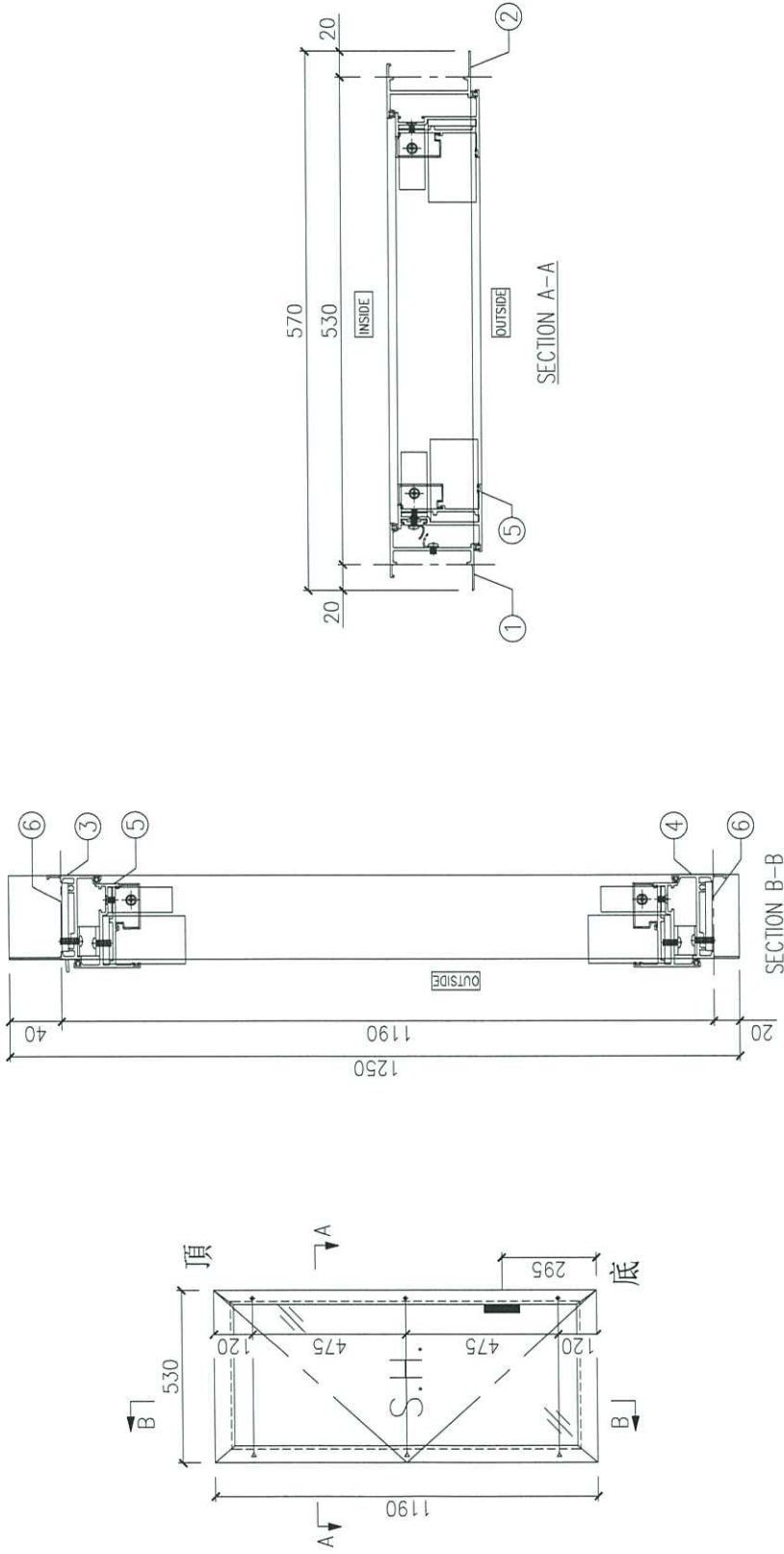
Remarks:

QTY:	27+2	Delivery to Rev.	Date
Tolerance:	±0.5	Factory	
Projection:		Site	
Description:		Amendments	
Material:			
Finish:			
Assembly No.		T1-W7/T1-W37	
Rev.		-	

UCTS34193SC-3

MIDI Aluminium Fabricator Ltd.

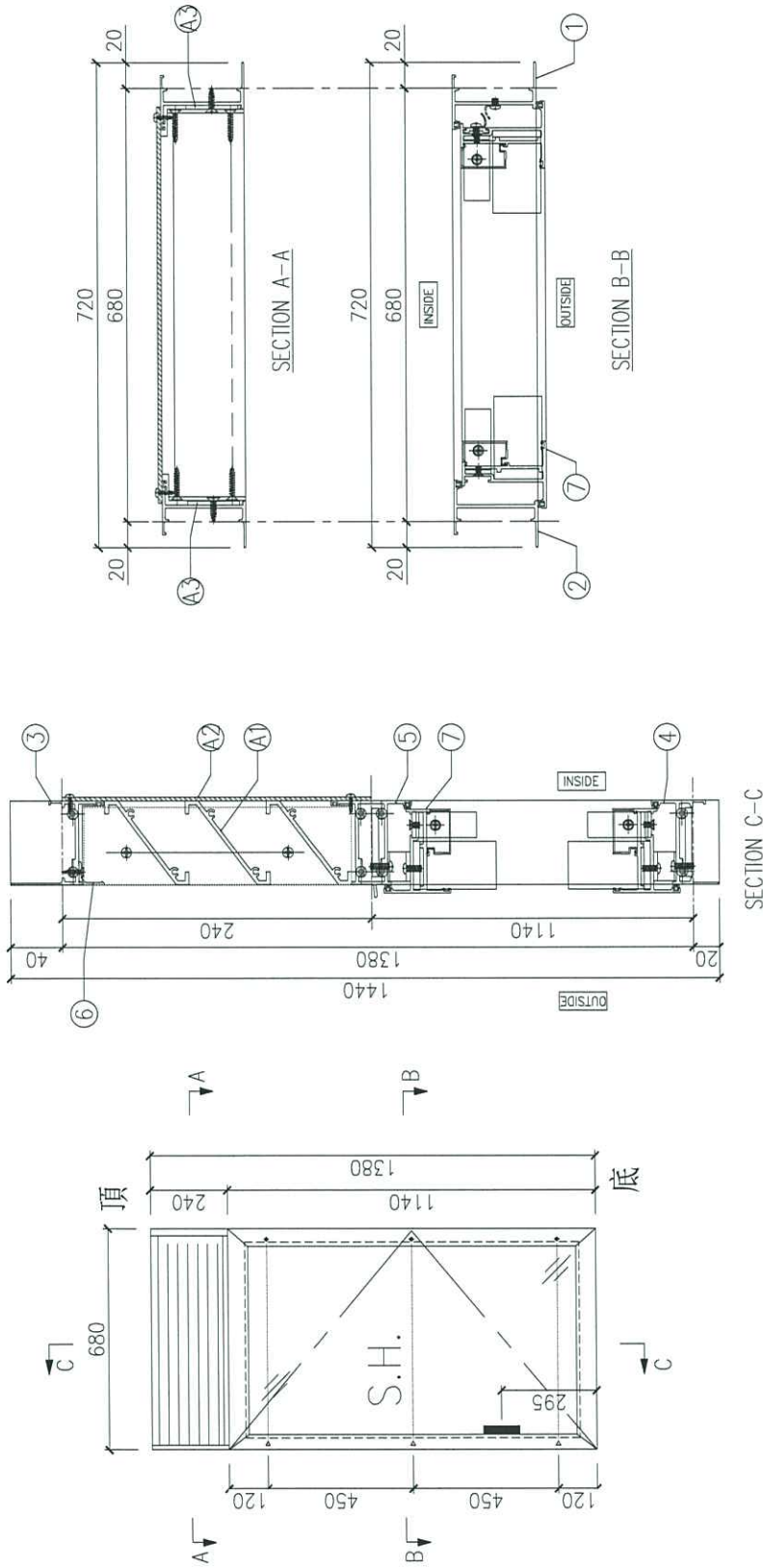
FABRICATION DRAWING



*由室外看

6	J851-LM06	不锈钢螺母	25	6
5	J851-SH13L	窗玉小组装	510x1170	1
4	X85687-04LC	生底横	504	1
3	X85685-02LC	生顶横	516	1
2	X85679-03RA	生边企	1250	1
1	X85679-02LB	生边企	1250	1
序号	加工图编号	材料名称	长度	支/幅

Remarks:	Checked: KEN	Description: 门窗组裝图	QTY: 54+4	Delivery to Rev.	Date	Amendments
Project No. J851	Date: 25-02-2020	Material:	Tolerance: ±0.5	Factory		
Rev. -	Drawn: W.E.X	Finish: UCT5.3419JSC-3	Projection:	Site		
Shop Drawing No. PRE-CAST ALUM. WINDOW & LOUVRE	Date: 25-02-2020			Assembly No. T1-WB/T1-W38		Rev. -



序号	加工图编号	材料名称	长度	支/幅
9	J851-LM06	不锈钢螺母巴	25	3
8	J851-LM05	不锈钢螺母巴	390	1
7	J851-SH16R	碧玉小组套660x1120	640	1
6	X84489-01D	百叶滴水线	640	1
5	X85690-01RA	上生下生中横	666	1
4	X85687-03RG	生底横	654	1
3	X85697-01D	百叶顶横	654	1
2	X85679-04LC	生边企	1440	1
1	X85679-05RC	生边企	1440	1

*由室外看

序号	加工图编号	材料名称	只/幅	说明
A3	J851-LM09	铝垫块(10x40x3)	4	送佛
A2	LV-P01-04	百叶背板(651x240)	1	沙场
A1	LV-S02-04	百叶玉(617x207.5)	1	

门窗组装图

Checked: KEN

Date: 25-02-2020

Material: UCT534193SC-3

Drawn: W.E.X

Date: 25-02-2020

Project No. J851

Rev. -

Shop Drawing No. 青衣190

PRE-CAST ALUM. WINDOW & LOUVRE

Remarks:

QT: 27

Delivery to Rev. Date

Amendments

Factory

Tolerance: ±0.5

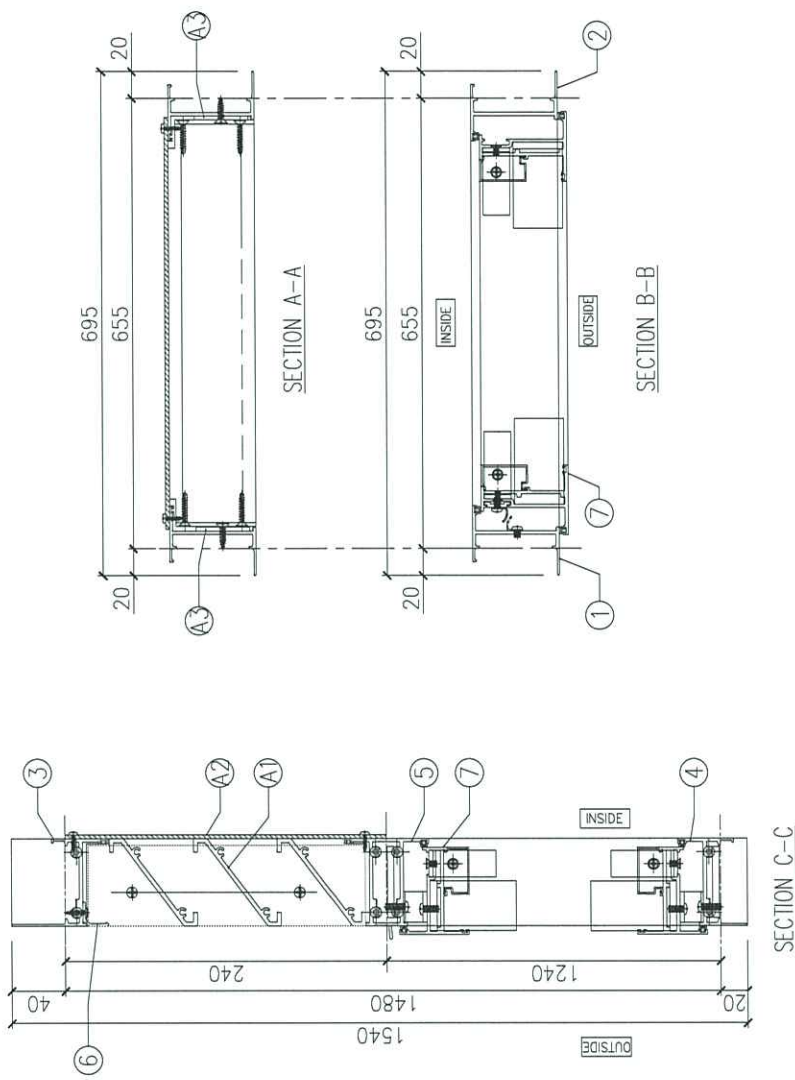
Projection:

Site

Assembly No. T1-W10

Rev. -

MIDI Aluminium Fabricator Ltd.



*由室外看

序号	加工图编号	材料名称	长度	支/幅
9	J851-LM06	不锈钢螺母	25	3
8	J851-LM05	不锈钢螺母	390	1
7	J851-SH17L	窗玉小组装	655x1220	1
6	X84489-01E	百叶滴水线	615	1
5	X85690-01LB	上生下生中横	641	1
4	X85687-03LG	生底槽	629	1
3	X85697-01E	百叶顶横	629	1
2	X85679-04RA	生边企	1540	1
1	X85679-05LA	生边企	1540	1

序号	加工图编号	材料名称	只/幅	说明
A3	J851-LM09	铝垫块 (10x40x3)	4	送佛
A2	LVP01-05	百叶背板 (625x240)	1	沙场
A1	LV-S02-05	百叶玉 (622x207.5)	1	

门窗组装图

Checked: KEN

Date: 25-02-2020

Project No. J851

Drawn: W.E.X

Material: 27

Tolerance: ±0.5

Projection:

Delivery to Rev. Date

Amendments

Site

Assembly No. T1-W13

Rev. -

Description: 门窗组装图

Material: 27

Finish: UCTS34193SC-3

Checked: KEN

Date: 25-02-2020

Project No. J851

Drawn: W.E.X

Material: 27

Tolerance: ±0.5

Projection:

Delivery to Rev. Date

Amendments

Site

Assembly No. T1-W13

Rev. -

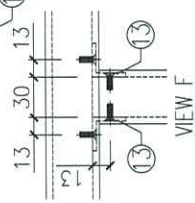
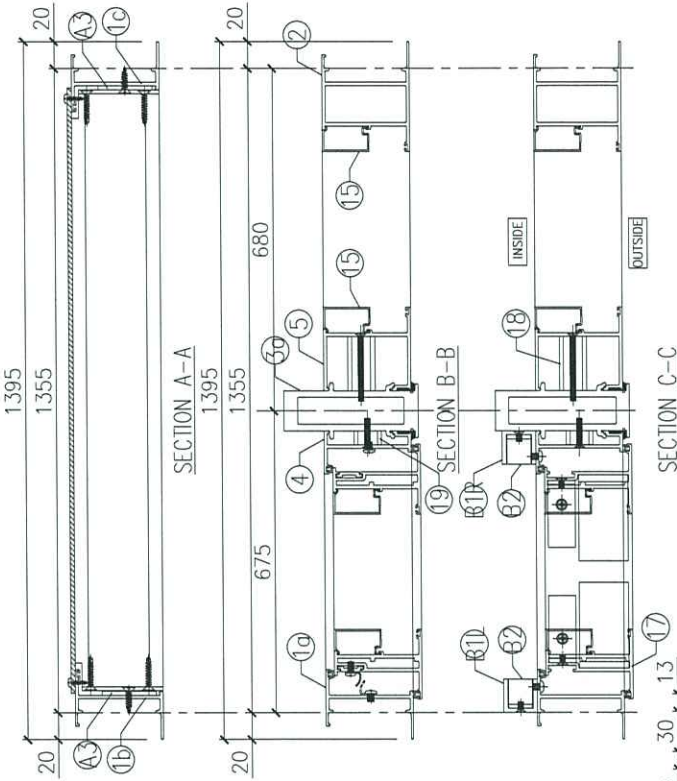
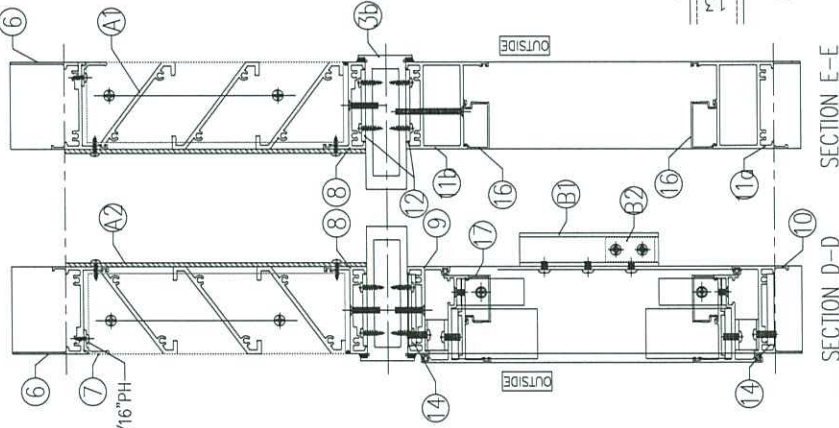
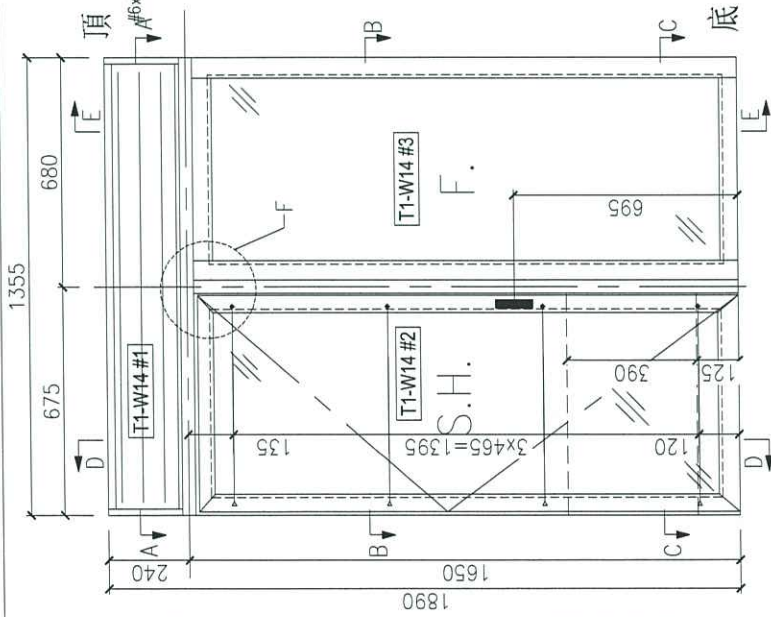
Remarks: 青衣190

Shop Drawing No. PRE-CAST ALUM. WINDOW & LOUVRE

Date: 25-02-2020

MIDI Aluminium Fabricator Ltd.

FABRICATION DRAWING



序号	加工图编号	材料名称	长度	支/幅
7	X84489-01B	百叶滴水线	1315	1
6	X85687-01B	百叶顶横	1329	1
5	X85682-01LB	横梁	1655	1
4	X85683-01RB	生架	1655	1
3b	X85684-04	夹框通	1395	1
3a	X85684-01LB	夹框通	1655	1
2	X85677-01RB	横梁	1655	1
1c	X85679-08R	生边企	265	1
1b	X85679-08L	生边企	265	1
1a	X85679-01LB	生边企	1655	1

序号	加工图编号	材料名称	长度	支/幅
15	X856780	方玻璃线企	1542.5	2
14	J851-LM06	不锈钢螺母	25	6
13	J851-LM16	组装铝角	53.5	2
12	J851-LM15	铝限位	53.5	8
11b	X85688-03B	框底横(原)	579	1
11a	X85688-01B	框底横	579	1
10	X85687-03LB	生底横	634	1
9	X85687-01LA	生底横(原)	634	1
8	X85687-02B	生底横	1329	1

*由室外看

序号	加工图编号	材料名称	长度	支/幅
18	J851-LM10	铝垫通	40.5	6
17	J851-SH02L	窗正小组装(60x161.5)	1	1
19	J851-LM12	铝垫通	10.5	6
16	X856780	方玻璃线企	540.5	2

序号	加工图编号	材料名称	长度	支/幅	说明
B2	J851-LM14	铝角	18	2	组装后
B1R	J851-LM13R	安全玻璃铝槽	401	1	送场后
B1L	J851-LM13L	安全玻璃铝槽	401	1	送场后
A3	J851-LM09	铝垫块(40x40x3)	4	4	送场
A2	LV-P01-02	百叶背板(1325x225)	1	1	沙场
A1	LV-S01-02	百叶玉(1322x192)	1	1	沙场

门窗组装修图

Check: KEN
Date: 25-02-2020
Material: J851
Draw: W.E.X
Date: 25-02-2020

Project No. J851
Rev. -

Shop Drawing No. PRE-CAST ALUM. WINDOW & LOUVRE
Rev. -

Assembly No. T1-W14
Rev. -

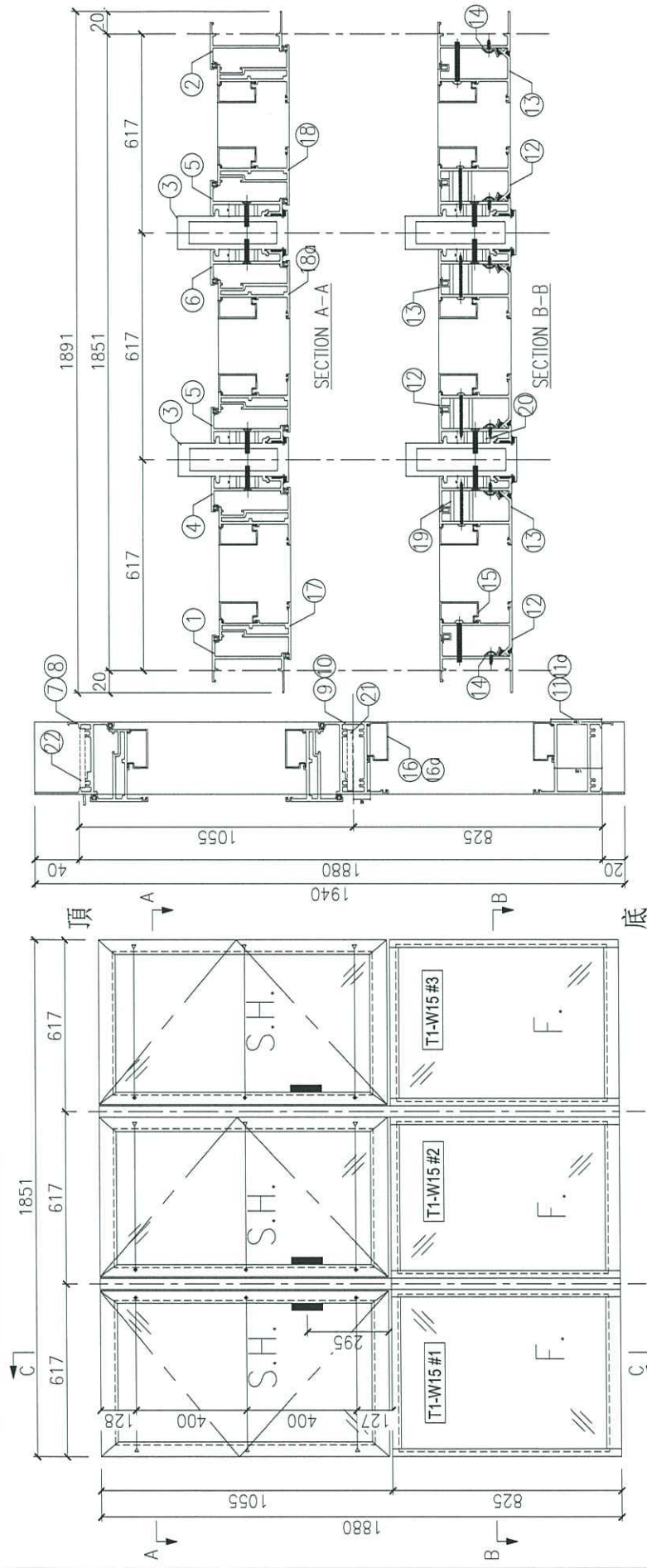
Site

Quantity: 26
Tolerance: ±0.5
Projection:

Delivery to Rev. Date

Amendments

Remarks:



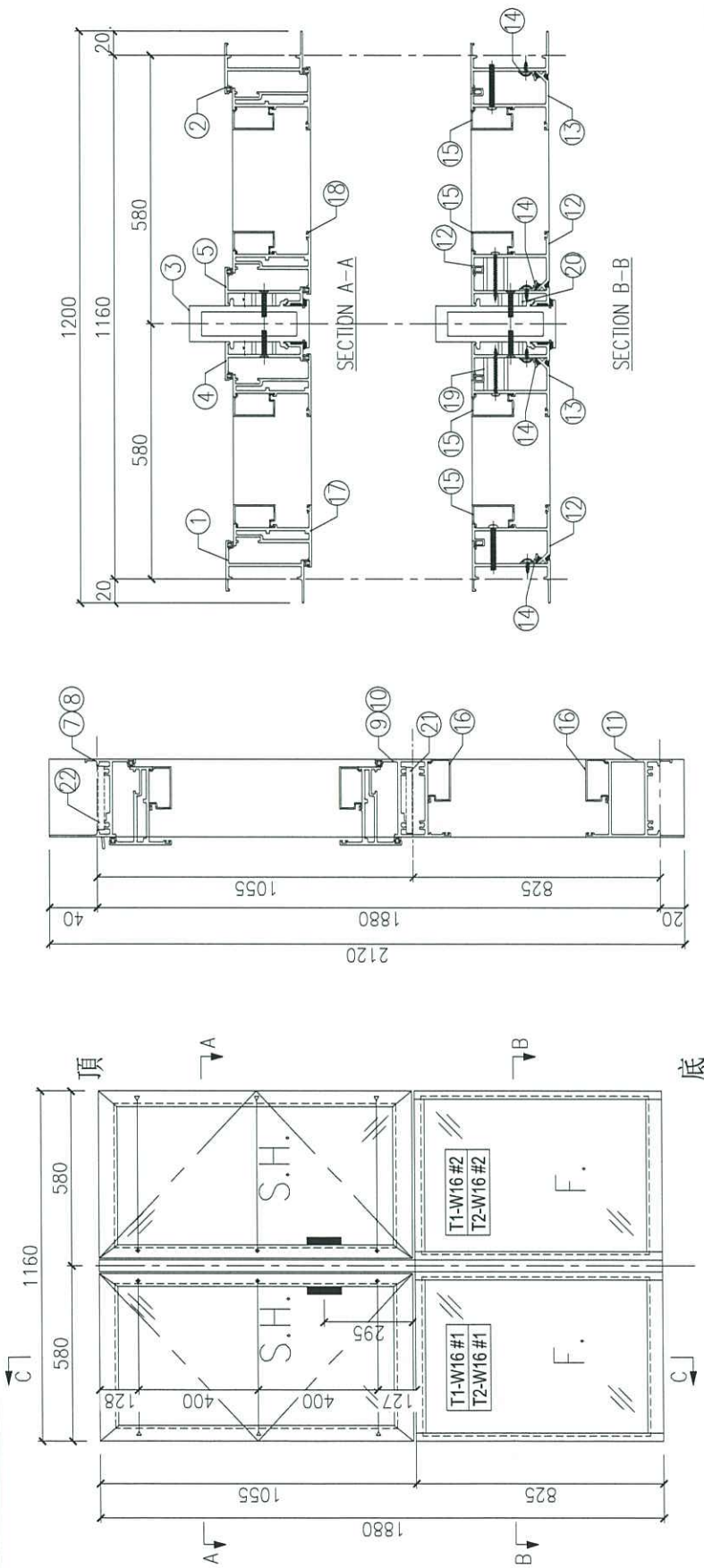
门窗组装图

序号	加工图编号	材料名称	长度	支/幅
11a	X85688-02D	横玻横	561	1
11	X85688-02C	横玻横	576	2
10a	X85689-01RB	上生下框中端	561	1
10	X85689-01RC	上生下框中端	576	1
9	X85689-01LB	上生下框中端	576	1
8a	X85685-01RM	生顶横	573	1
8	X85685-01RN	生顶横	588	1
7	X85685-01LM	生顶横	588	1
6	X85685-04PA	生头企	1940	1
5	X85683-03LA	生头企	1940	2
4	X85683-03RA	生头企	1940	1
3	X85684-06A	头企边	1940	2
2	X85679-06RA	生边企	1940	1
1	X85679-06LA	生边企	1940	1

序号	加工图编号	材料名称	长度	支/幅
22	J851-LM06	不锈钢丝母巴	25	9
21	J851-LM05	不锈钢丝母巴	390	3
20	J851-LM12	铝垫圈	10.5	28
19	J851-LM11	铝垫圈	27.5	18
18a	J851-SH06Ra	蓝宝石小框垫圈1035.5	1	1
18	J851-SH06R	蓝宝石小框垫圈1035.5	1	1
17	J851-SH06L	蓝宝石小框垫圈1035.5	1	1
16a	X856780	方玻璃胶圈	462.5	2
16	X856780	方玻璃胶圈	477.5	4
15	X856780	方玻璃胶圈	763	6
14	X84545-01A	反拍玻璃胶圈	760.5	6
13	X85681-01R	反拍圈	762.5	3
12	X85681-01L	反拍圈	762.5	3

*由室外看

Checked: KEN		Description: 门窗组装图	
Date: 25-02-2020	Material:	QTY: 26	Delivery to Rev.
Drawn: W.E.X	Finish:	Tolerance: ±0.5	Date
Date: 25-02-2020	Project No. J851	Projection:	Amendments
Rev. -	Shop Drawing No. 青衣190	Site	Assembly No. T1-W15
	PRE-CAST ALUM. WINDOW & LOUVRE		Rev. -
			MIDI Aluminium Fabricator Ltd.



序号	加工图编号	材料名称	长度	支/幅
11	X85688-02B	横底横	539	2
10	X85689-02RA	上生下腹中横	539	1
9	X85689-02LA	上生下腹中横	539	1
8	X85685-02RB	生顶横	551	1
7	X85685-02LB	生顶横	551	1
6	-	-	-	-
5	X85683-03LA	生夹企	1940	1
4	X85683-03RA	生夹企	1940	1
3	X85684-06A	夹框通	1940	1
2	X85679-06RA	生边企	1940	1
1	X85679-06LA	生边企	1940	1
22	J851-LM06	不锈钢丝母巴	25	6
21	J851-LM04	不锈钢丝母巴	339	2
20	J851-LM12	铝垫通	10.5	14
19	J851-LM11	铝垫通	27.5	12
18	J851-SH08R	碧玉小组装515x1035.5	1	1
17	J851-SH08L	碧玉小组装515x1035.5	1	1
16	X856780	方玻脚线横	440.5	4
15	X856780	方玻脚线企	763	4
14	X84545-01A	反扣线档散角	760.5	4
13	X85681-01R	反扣线	762.5	2
12	X85681-01L	反扣线	762.5	2

序号	加工图编号	材料名称	长度	支/幅
11	X85688-02B	横底横	539	2
10	X85689-02RA	上生下腹中横	539	1
9	X85689-02LA	上生下腹中横	539	1
8	X85685-02RB	生顶横	551	1
7	X85685-02LB	生顶横	551	1
6	-	-	-	-
5	X85683-03LA	生夹企	1940	1
4	X85683-03RA	生夹企	1940	1
3	X85684-06A	夹框通	1940	1
2	X85679-06RA	生边企	1940	1
1	X85679-06LA	生边企	1940	1

门窗组装修图

Checked: KEN
 Date: 25-02-2020
 Drawn: W.E.X
 Date: 25-02-2020

Material: 54+54
 Tolerance: ±0.5
 Projection:

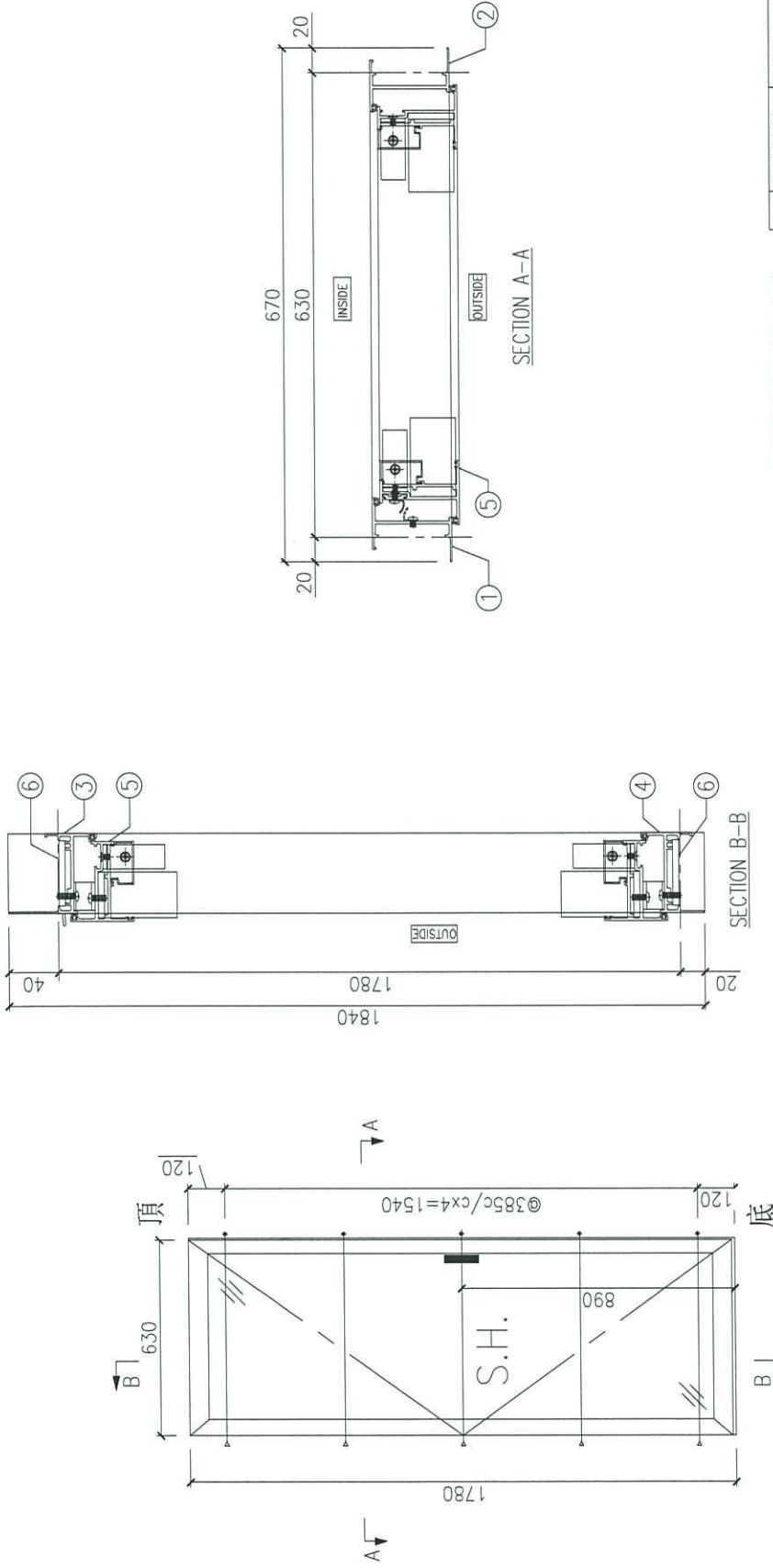
Project No. J851
 Shop Drawing No. PRE-CAST ALUM. WINDOW & LOUVRE
 Rev. -

Assembly No. T1-W16/T2-W16
 Rev. -

Remarks: *由室外看

UC1534193JC-3

MIDI Aluminium Fabricator Ltd.

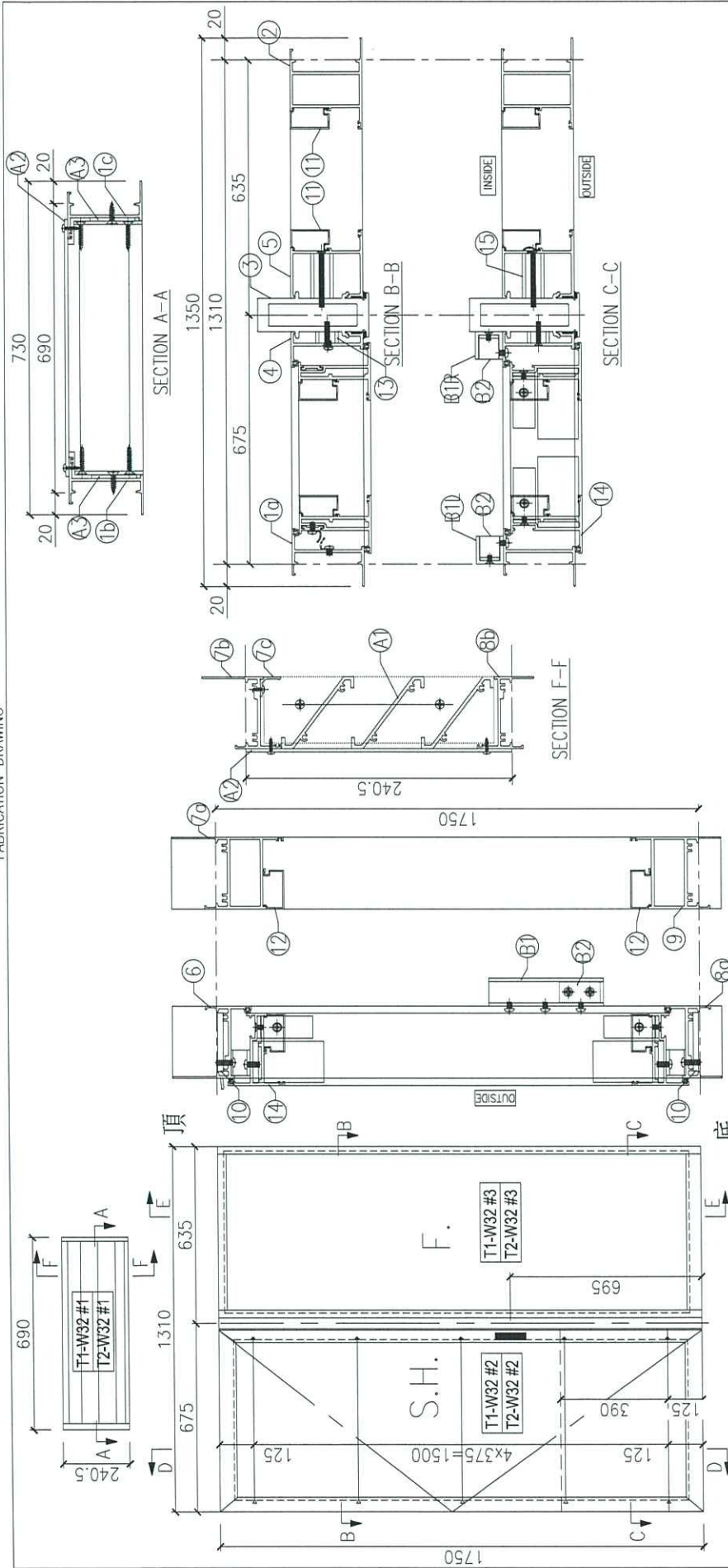


采用2017-D22带钥匙拉手

*由室外看

6	J851-LM06	不锈钢螺母	25
5	J851-SH15L	窗玉小组装60x1760	1
4	X85687-03LE	生底横	604
3	X85685-01LH	生顶横	616
2	X85679-03RF	生边企	1840
1	X85679-02LJ	生边企	1840
	序号	加工图编号	材料名称
			长度
			支/幅

Remarks:		Description: 门窗组装修	
Checked: KEN	Date: 25-02-2020	QTY: 27+2	Delivery to Rev.:
Project No. J851	Material: W.E.X	Tolerance: ±0.5	Factory:
Shop Drawing No. PRE-CAST ALUM. WINDOW & LOUVRE	Finish: UCT5.34193SC-3	Projection:	Site:
Rev. -	Date: 25-02-2020	Assembly No. T1-W17/T1-W47	Rev. -
Amendments			



5	X85682-02LB	視美企	1810	1
3	X85683-02RB	生美企	1810	1
4	X85684-02B	美庭通	1810	1
2	X85677-02RC	視邊企	1810	1
1c	X85679-09R	生邊企	300.5	1
1b	X85679-09L	生邊企	300.5	1
1a	X85679-02LC	生邊企	1810	1
序號	加工圖編號	材料名稱	長度	支/幅

9	X85688-01A	視底橫	534	1
8b	X85687-06A	生底橫	664	1
8a	X85687-03LB	生底橫	634	1
7c	X84489-01L	百叶滴水线	650	1
7b	X85697-01L	百叶頂橫	664	1
7a	X85686-01A	視頂橫	534	1
6	X85685-01LB	生頂橫	646	1
序號	加工圖編號	材料名稱	長度	支/幅

15	J851-LM10	鋁熱通	40.5	7
14	J851-SH04L	窗五小組裝(60x1730)	1	1
13	J851-LM12	鋁墊通	10.5	7
12	X856780	方玻璃綫條	495.5	2
11	X856780	方玻璃綫企	1657.5	2
10	J851-LM06	不銹鋼螺母	25	6
序號	加工圖編號	材料名稱	長度	支/幅

A3	J851-LM09	鋁墊塊(40x40x3)	4	送佛
A2	LV-P01-14	百叶背板(661x240)	1	沙場
A1	LV-S02-11	百叶玉(657x207.5)	1	說明
序號	加工圖編號	材料名稱	只/幅	說明

B2	J851-LM14	鋁角	18	2
B1R	J851-LM13R	安全玻璃鋁槽	401	1
B1L	J851-LM13L	安全玻璃鋁槽	401	1
序號	加工圖編號	材料名稱	長度	支/幅

門窗組裝圖

Checked: KEN
Date: 25-02-2020
Material: W.E.X
Drawn: W.E.X
Date: 25-02-2020

Project No. J851
Rev. -

Shop Drawing No. 青衣190
PRE-CAST ALUM. WINDOW & LOUVRE

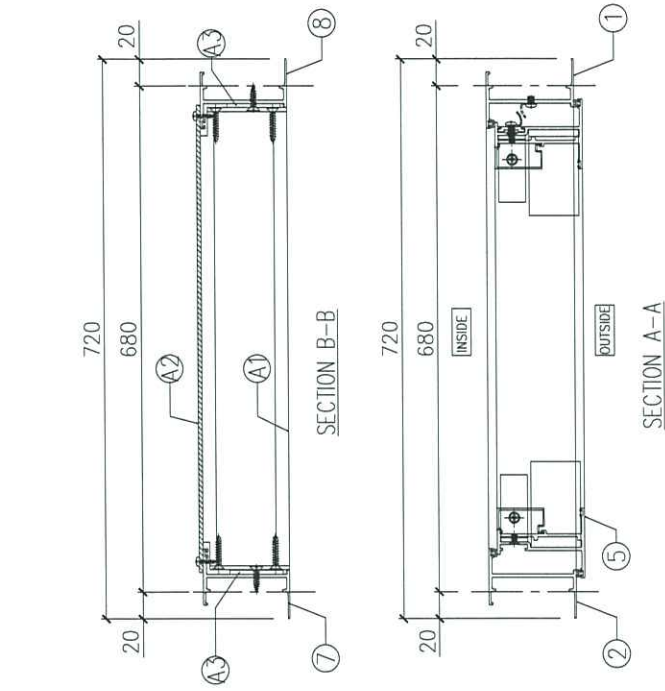
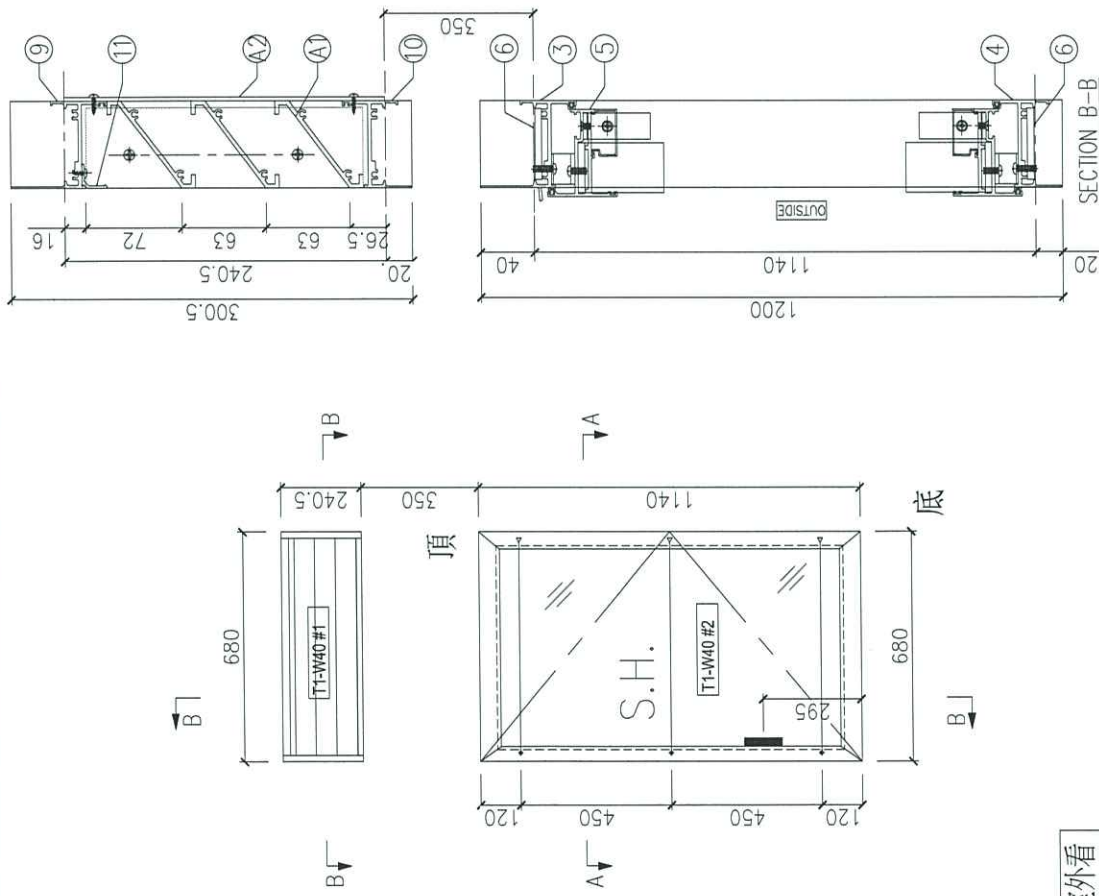
Remarks:

Delivery to Rev. 3+2
Tolerance: ±0.5
Projection:

Site:

Assembly No. T1-W32/T2-W32
Rev. -

MIDI Aluminium Fabricator Ltd.



11	X84489-01D	百叶滴水线	640	1
10	X85687-06D	百叶底横	654	1
9	X85697-01D	百叶顶横	654	1
8	X85679-09R	生边企	300.5	1
7	X85679-09L	生边企	300.5	1

6	J851-LM06	不锈钢螺母巴	25	6
5	J851-SH16R	窗玉小铝套660x1120	1	1
4	X85687-03RG	生底横	654	1
3	X85685-01RJ	生顶横	666	1
2	X85679-03LB	生边企	1200	1
1	X85679-02RD	生边企	1200	1

A3	J851-LM09	铝垫块(40x40x3)	4	送佛
A2	LV-P01-04	百叶背板651x240	1	沙场
A1	LV-S02-04	百叶玉647x207.5	1	

门窗组装修图

Checked: KEN Date: 25-02-2020 Material: Project No. J851
 Drawn: W.E.X Date: 25-02-2020 Finish: UCT534193SC-3

Quantity: 1 Tolerance: ±0.5 Projection:

Remarks: *由室外看

Project Name: 青衣190
 Shop Drawing No. PRE-CAST ALUM. WINDOW & LOUVRE

Assembly No. T1-W40 Rev. -

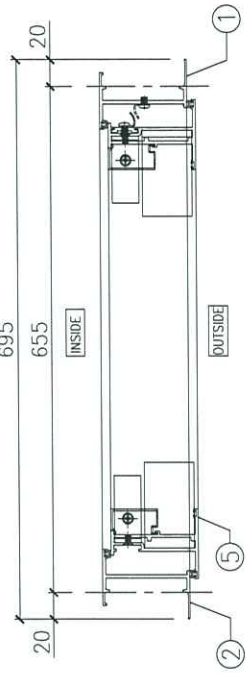
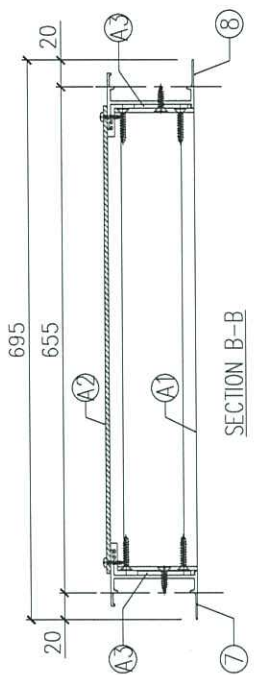
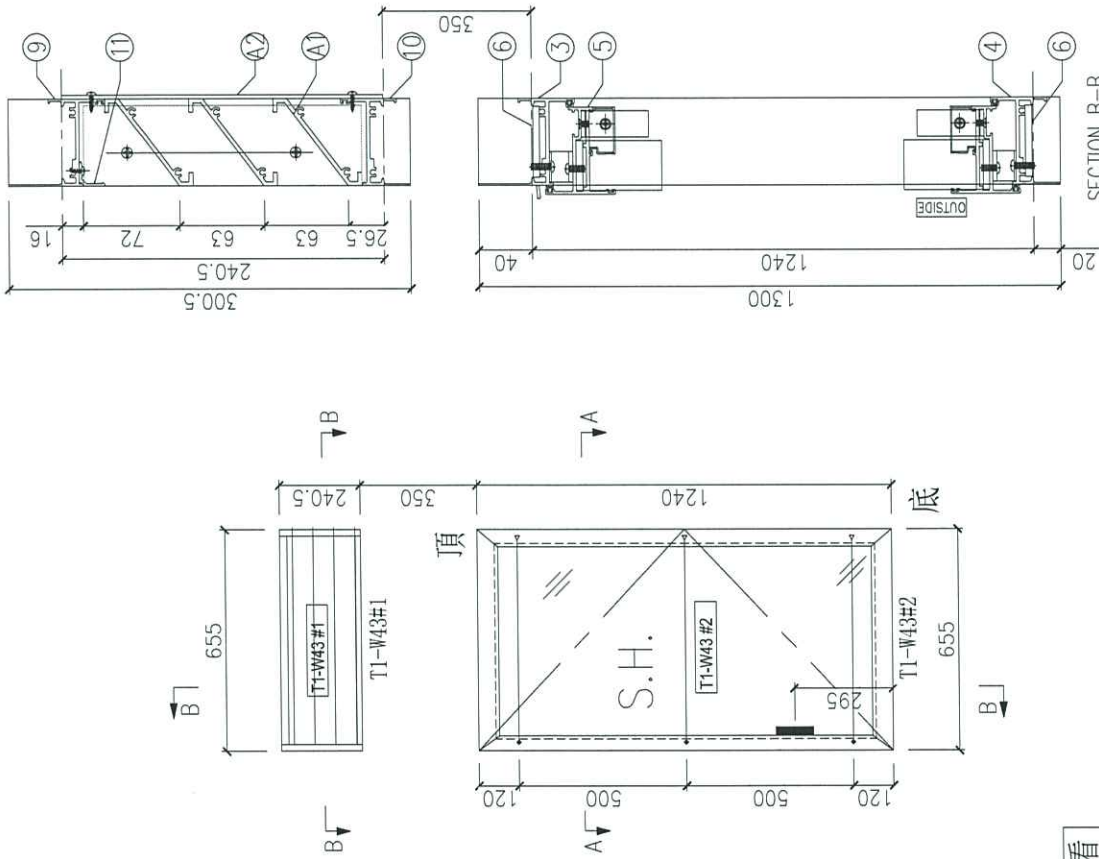
Site:

Material Name: 材料名称 长度 支/幅
 Processing No. 加工图编号

Amendments:

Date	Rev.

FABRICATION DRAWING



11	X84489-01E	百叶滴水线	615	1
10	X85687-06E	百叶底横	629	1
9	X85697-01E	百叶顶横	629	1
8	X85679-09R	生边企	300.5	1
7	X85679-09L	生边企	300.5	1

6	J851-LM06	不锈钢螺母	25	6
5	J851-SH17R	管玉小短管	655x1220	1
4	X85687-03RH	生底横	629	1
3	X85685-01RK	生顶横	641	1
2	X85679-03LC	生边企	1300	1
1	X85679-02RE	生边企	1300	1

A3	J851-LM09	铝垫块 (40x40x3)	4	送佛	
A2	LV-P01-05	百叶青板	625x240	1	沙场
A1	LV-S02-05	百叶玉板	622x207.5	1	沙场

Remarks: *由室外看

Checked: KEN
Date: 25-02-2020
Material: 门窗组装图
Drawn: W.E.X
Date: 25-02-2020
Finish: UCT534193SC-3

Project No. J851
Project Name: 青衣190
Shop Drawing No. PRE-CAST ALUM. WINDOW & LOUVRE

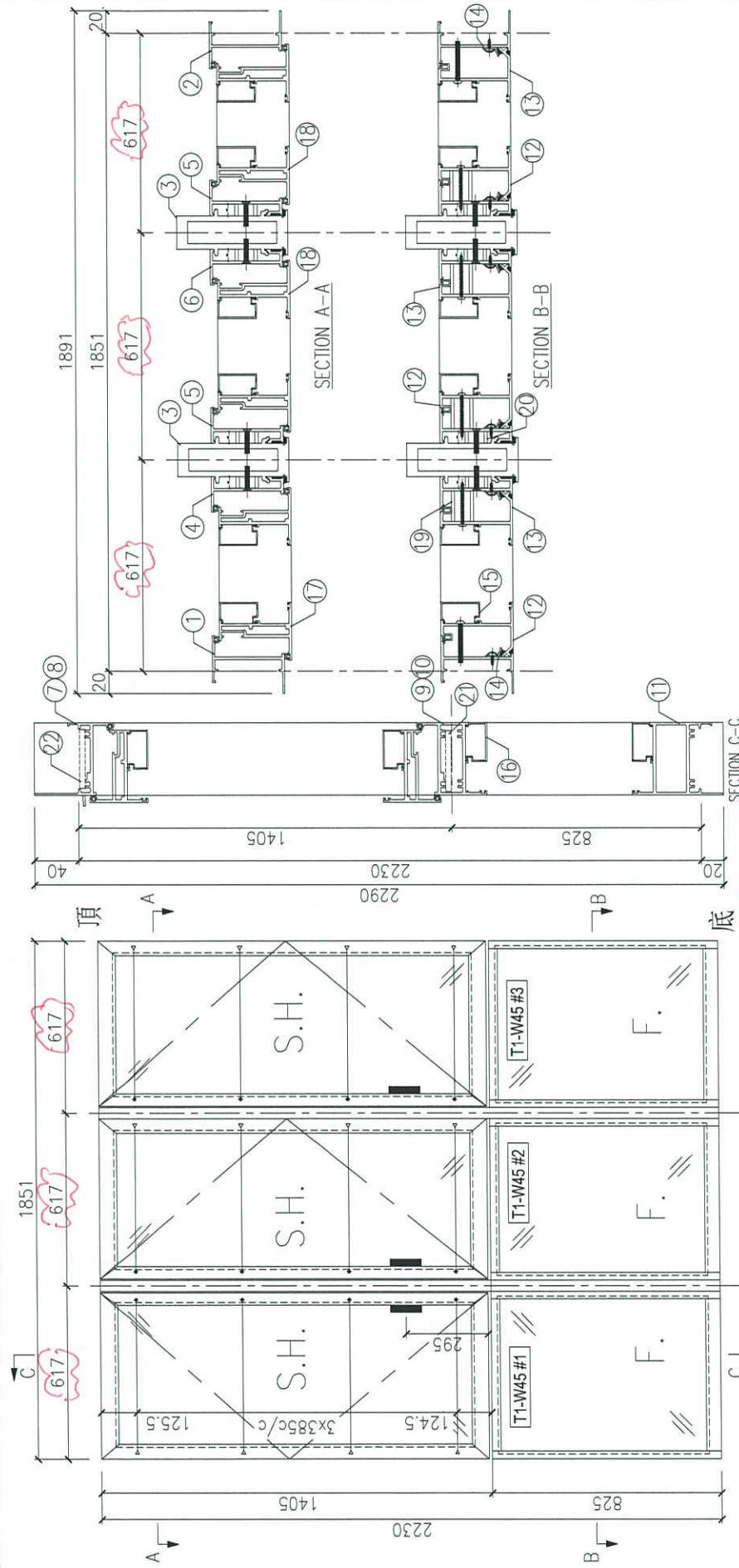
Quantity: 1
Tolerance: ±0.5
Projection:

Delivery to Rev. 1
Factory
Site

Assembly No. T1-W43
Rev. -

Material Name: 材料名称
Material Code: 加工图编号
Material Length: 长度
Material Unit: 支/幅

Material Name: 材料名称
Material Code: 加工图编号
Material Length: 长度
Material Unit: 支/幅



*由室外看

序号	加工图编号	材料名称	长度	支/幅
18a	J851-SH06Ra	窗五金组装	367.1	1
18	J851-SH06R	窗五金组装	367.1	1
17	J851-SH06L	窗五金组装	367.1	1
16a	X856780	方玻璃垫脚	462.5	2
16	X856780	方玻璃垫脚	477.5	4
15	X856780	方玻璃垫脚	763	6
14	X84545-01A	反扣线压胶角	760.5	6
13	X85681-01R	反扣线	762.5	3
12	X85681-01L	反扣线	762.5	3

序号	加工图编号	材料名称	长度	支/幅
11a	X85688-02D	密封胶	561	1
11	X85688-02C	密封胶	576	2
10a	X85689-01RB	上生下埋中横	561	1
10	X85689-01RC	上生下埋中横	576	1
9	X85689-01LB	上生下埋中横	576	1
8a	X85685-01RM	生胶圈	573	1
8	X85685-01RN	生胶圈	588	1
7	X85685-01LM	生胶圈	588	1

序号	加工图编号	材料名称	长度	支/幅
6	X85683-04RB	生夹企	2290	1
5	X85683-03LB	生夹企	2290	2
4	X85683-03RB	生夹企	2290	1
3	X85684-06B	夹框通	2290	2
2	X85679-06RB	生边企	2290	1
1	X85679-06LB	生边企	2290	1

门窗组装修图

Checked: KEN
Date: 25-02-2020
Project No. J851
Drawn: W.E.X
Date: 25-02-2020

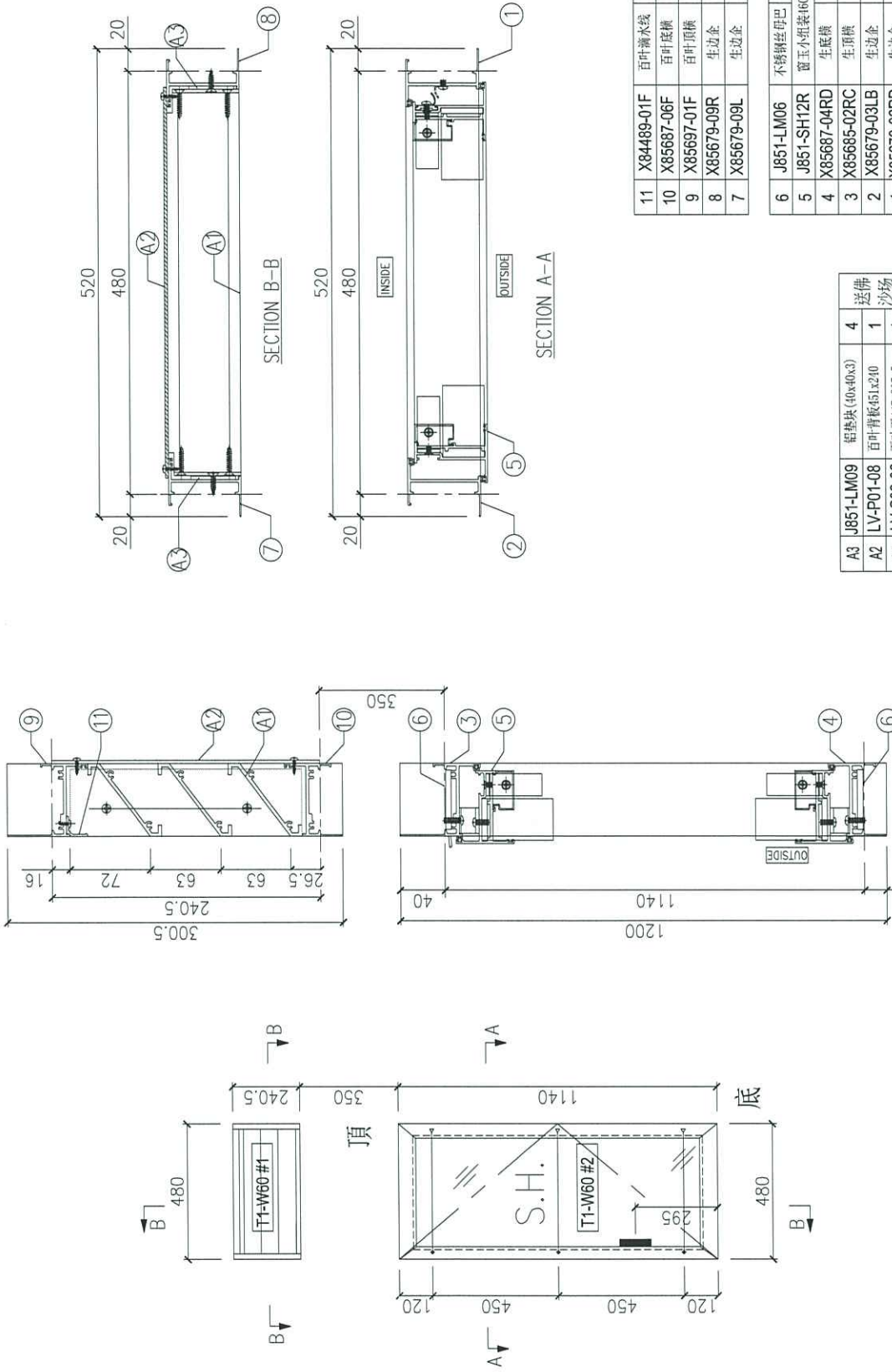
Material: 25-02-2020
Finish: W.E.X

Quantity: 2
Tolerance: ±0.5
Projection:

Delivery to: _____ Date: _____
Factory: _____
Site: _____
Assembly No. T1-W45
Rev. _____

Project Name: 青衣190
Shop Drawing No. PRE-CAST ALUM. WINDOW & LOUVRE
UCT534193SC-3

FABRICATION DRAWING



*由室外看

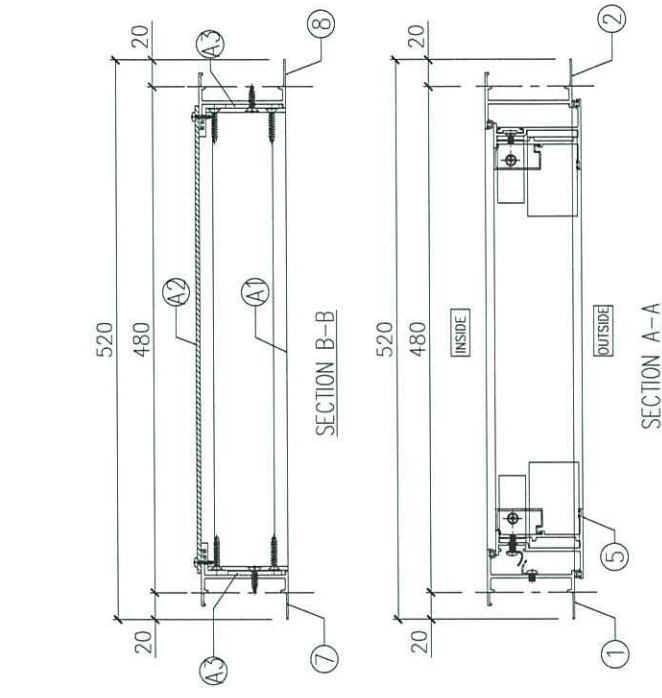
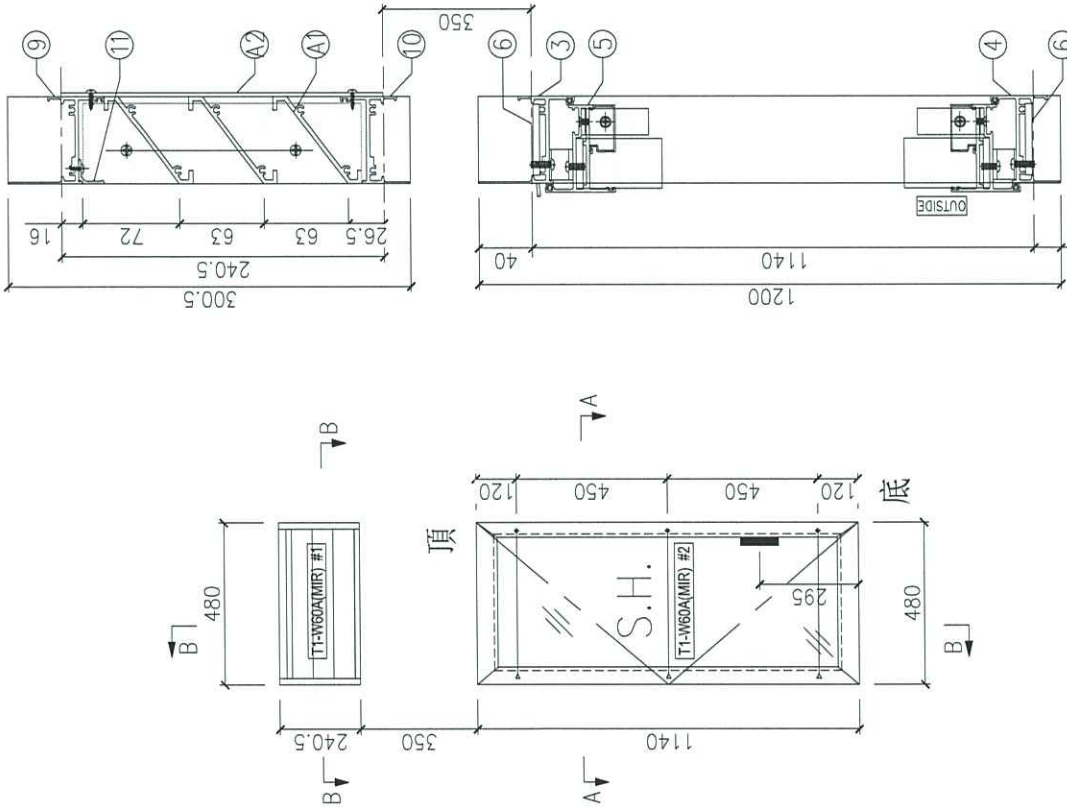
11	X84489-01F	百叶滴水线	440	1
10	X85687-06F	百叶底横	454	1
9	X85697-01F	百叶顶横	454	1
8	X85679-09R	生边企	300.5	1
7	X85679-09L	生边企	300.5	1

6	J851-LM06	不锈钢螺母巴	25	6
5	J851-SH12R	管玉小组装160x1120	1	1
4	X85687-04RD	生底横	454	1
3	X85685-02RC	生顶横	466	1
2	X85679-03LB	生边企	1200	1
1	X85679-02RD	生边企	1200	1

A3	J851-LM09	铝垫块(40x40x3)	4	送佛
A2	LV-P01-08	百叶背板451x240	1	沙场
A1	LV-S02-06	百叶玉447x207.5	1	说明

Checked:	KEN	Description:	门窗组装图
Date:	25-02-2020	Material:	
Drawn:	W.E.X	Tolerance:	±0.5
Date:	25-02-2020	Projection:	第一角
Project No.	J851	QTY:	2
Shop Drawing No.	PRE-CAST ALUM. WINDOW & LOUVRE	Delivery to Rev.	
Rev.	-	Factory	
Remarks:		Site	
		Assembly No.	T1-W60
		Rev.	-

FABRICATION DRAWING



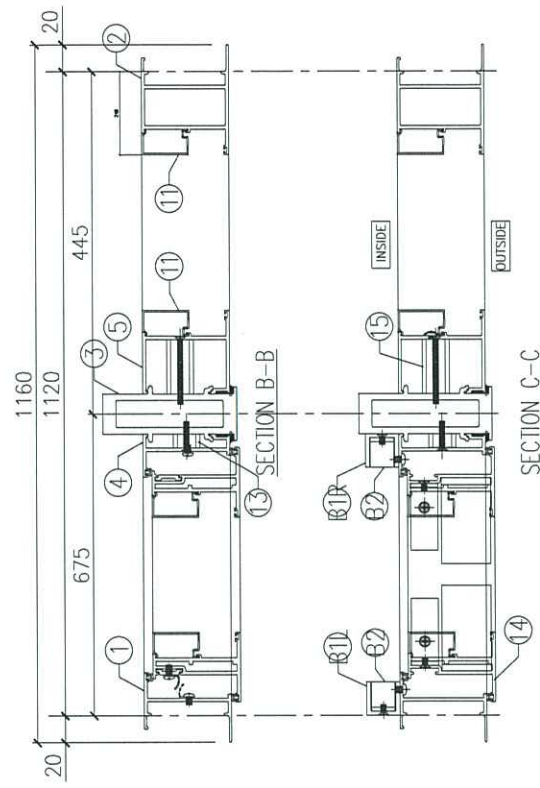
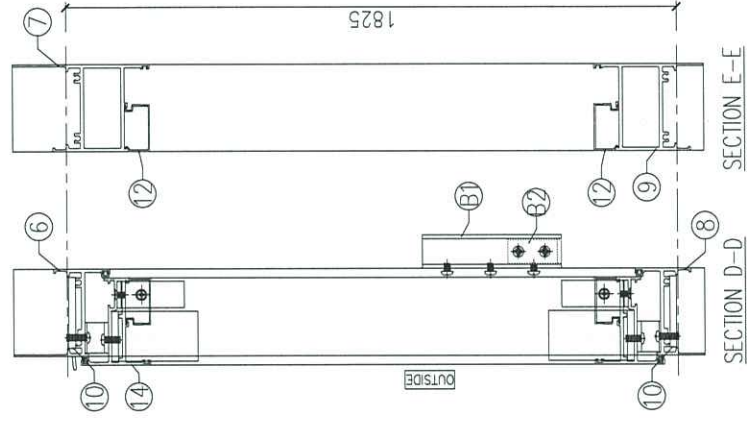
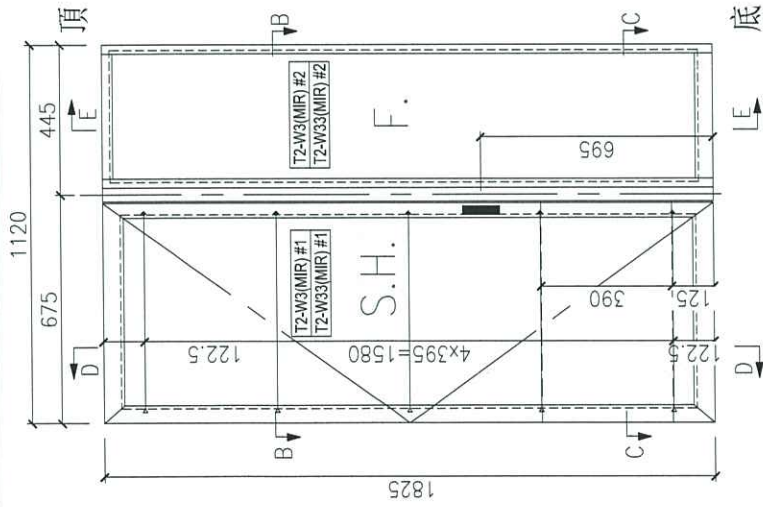
11	X84489-01F	百叶滴水线	440	1
10	X85687-06F	百叶底横	454	1
9	X85697-01F	百叶顶横	454	1
8	X85679-09R	生边企	300.5	1
7	X85679-09L	生边企	300.5	1

6	J851-LM06	不锈钢螺母	25	6
5	J851-SH12L	碧玉小扭装16x1120	1	1
4	X85687-04LD	生底横	454	1
3	X85685-02LD	生顶横	466	1
2	X85679-03RB	生边企	1200	1
1	X85679-02LD	生边企	1200	1

A3	J851-LM09	铝垫块(40x40x3)	4	送佛
A2	LV-P01-08	百叶背板451x240	1	沙场
A1	LV-S02-06	百叶-玉447x207.5	1	说明

序号	加工图编号	材料名称	只/幅	说明
QTY: 1				
Delivery to Rev. 1				
Date				
Amendments				
Factory				
Tolerance: ±0.5				
Projection:				
Site				
Assembly No. T1-W60A(MIR)				
Rev. -				
Checked:	KEN	Description:	门窗组装修	
Date:	25-02-2020	Material:		
Drawn:	W.E.X	Finish:	UCT534193SC-3	
Date:	25-02-2020			
Project No.:	J851			
Shop Drawing No.:	PRE-CAST ALUM. WINDOW & LOUVRE			
Project Name:	青衣190			
Remarks:	*由室外看			

FABRICATION DRAWING



*由室外看

10	J851-LM06	不锈钢螺母巴	25	6
9	X85688-01D	底座横	344	1
8	X85687-03LB	生底座	634	1
7	X85686-01D	底座横	344	1
6	X85685-01LB	生底座	646	1
5	X85682-02LA	横美企	1885	1
4	X85683-02RA	生美企	1885	1
3	X85684-02A	夹框通	1885	1
2	X85677-02RA	横通企	1885	1
1	X85679-02LA	生边企	1885	1
序号	加工图编号	材料名称	长度	支/幅

15	J851-LM10	铝垫通	40.5	7
14	J851-SH03L	窗平小组装60x1805	1	1
13	J851-LM12	铝垫通	10.5	7
12	X856780	方玻璃胶槽	305.5	2
11	X856780	方玻璃胶企	1732.5	2
序号	加工图编号	材料名称	长度	支/幅

B2	J851-LM14	铝角	18	2	挂装后
B1R	J851-LM13R	安全玻璃铝槽	401	1	连接盘
B1L	J851-LM13L	安全玻璃铝槽	401	1	
序号	加工图编号	材料名称	长度	支/幅	说明

门窗组装图

Checked: KEN Date: 25-02-2020

Material: W.E.X

Project No. J851

Drawn: W.E.X

Date: 25-02-2020

Quantity: 27+2

Tolerance: ±0.5

Projection:

Site:

Assembly No. T2-W3(MIR)/T2-W33(MIR)

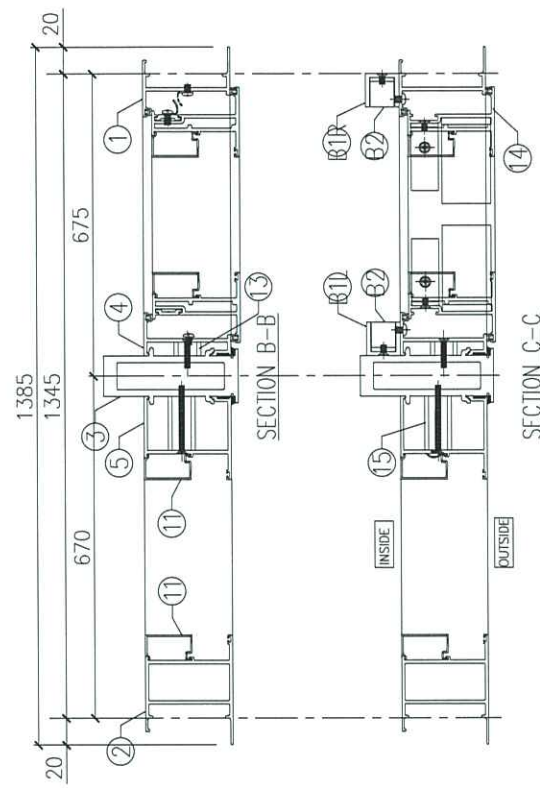
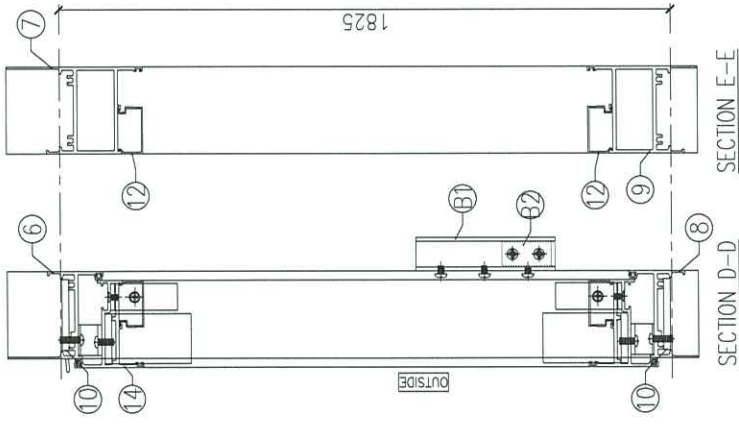
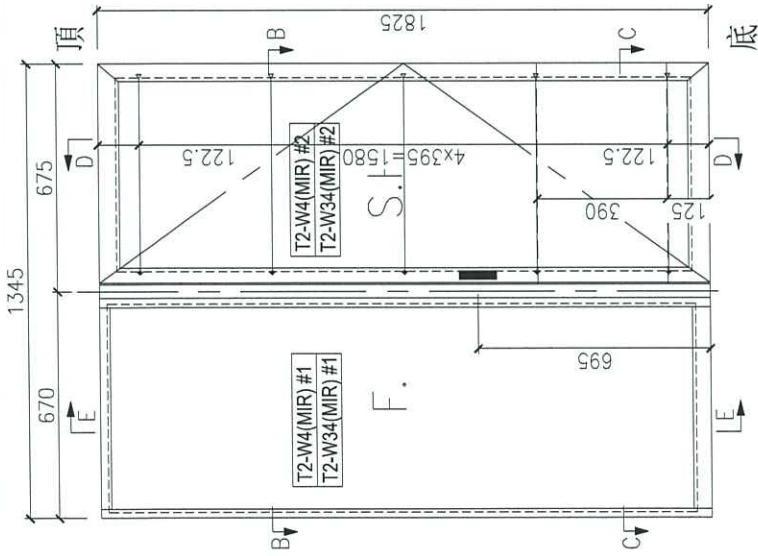
Rev. -

Remarks: 青衣190 PRE-CAST ALUM. WINDOW & LOUVRE

Shop Drawing No. UCT534193SC-3

Delivery to Rev. Date Amendments

FABRICATION DRAWING



*由室外看

10	J851-LM06	不锈钢丝母巴	25	6
9	X85688-01E	框底横	569	1
8	X85687-03RB	生底横	634	1
7	X85686-01E	框原横	569	1
6	X85685-01RB	生原横	646	1
5	X85682-02RA	框夹企	1885	1
4	X85683-02LA	生夹企	1885	1
3	X85684-02A	夹框通	1885	1
2	X85677-02LA	框边企	1885	1
1	X85679-02RA	生边企	1885	1
序号	加工图编号	材料名称	长度	支/幅

15	J851-LM10	铝挂通	40.5	7
14	J851-SH03R	窗五金组架60x1805		1
13	J851-LM12	铝竖通	10.5	7
12	X856780	方玻璃线横	530.5	2
11	X856780	方玻璃线企	1732.5	2
序号	加工图编号	材料名称	长度	支/幅

B2	J851-LM14	铝角	18	2	挂装后
B1R	J851-LM13R	安全玻璃铝槽	401	1	透地盘
B1L	J851-LM13L	安全玻璃铝槽	401	1	
序号	加工图编号	材料名称	长度	支/幅	说明

Remarks:

Project Name: 青衣190

Shop Drawing No. PRE-CAST ALUM. WINDOW & LOUVRE

Project No. J851

Rev. -

Checked: KEN

Date: 25-02-2020

Drawn: W.E.X

Material: -

Finish: -

Description: 门窗组装修图

QTY: 27+2

Delivery to Rev. -

Date -

Amendments -

Factory -

Tolerance: ±0.5

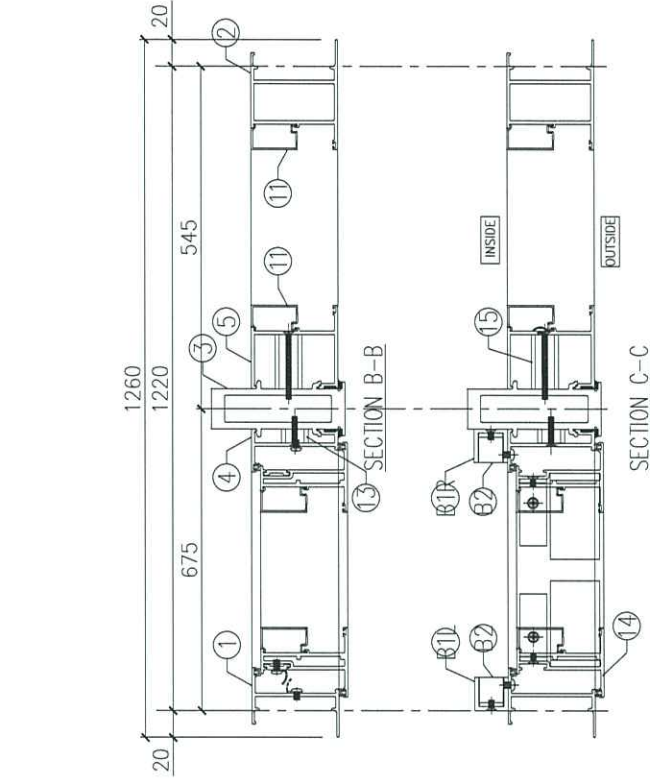
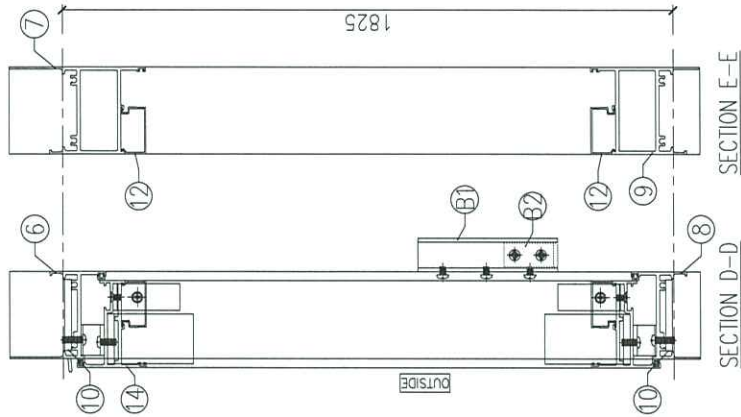
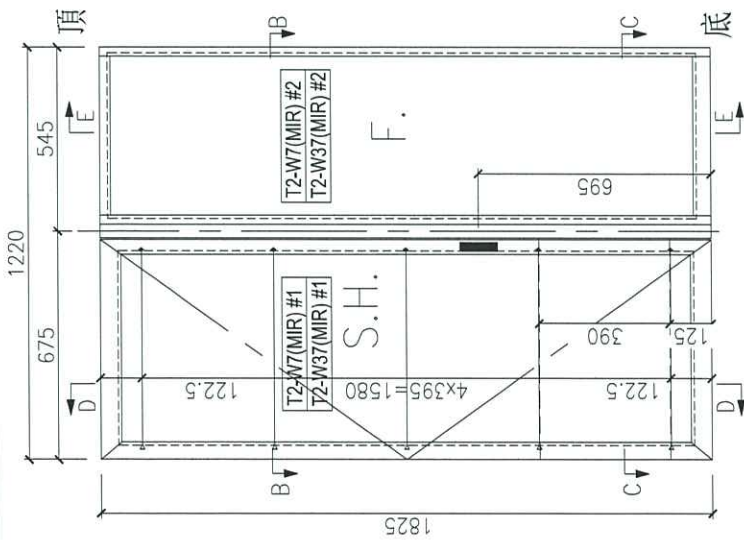
Projection:

Site -

Assembly No. T2-W4(MIR)/T2-W34(MIR)

Rev. -

FABRICATION DRAWING



10	J851-LM06	不锈钢螺母	25	6
9	X85688-01G	衬底槽	444	1
8	X85687-03LB	生底槽	634	1
7	X85686-01G	衬顶槽	444	1
6	X85685-01LB	生顶槽	646	1
5	X85682-02LA	衬本企	1885	1
4	X85683-02RA	生夹企	1885	1
3	X85684-02A	夹框通	1885	1
2	X85677-02RA	框通企	1885	1
1	X85679-02LA	生边企	1885	1
序号	加工图编号	材料名称	长度	支/幅

*由室外看

15	J851-LM10	铝垫通	40.5	7
14	J851-SH03L	窗玉小组装60x1805		1
13	J851-LM12	铝垫通	10.5	7
12	X856780	方玻璃线槽	405.5	2
11	X856780	方玻璃线企	1732.5	2
序号	加工图编号	材料名称	长度	支/幅

B2	J851-LM14	铝角	18	2	框装后
B1R	J851-LM3R	安全玻璃铝槽	401	1	连接盘
B1L	J851-LM13L	安全玻璃铝槽	401	1	
序号	加工图编号	材料名称	长度	支/幅	说明

门窗组装图

Checked: KEN
Date: 25-02-2020
Material: W.E.X
Drawn: W.E.X
Date: 25-02-2020

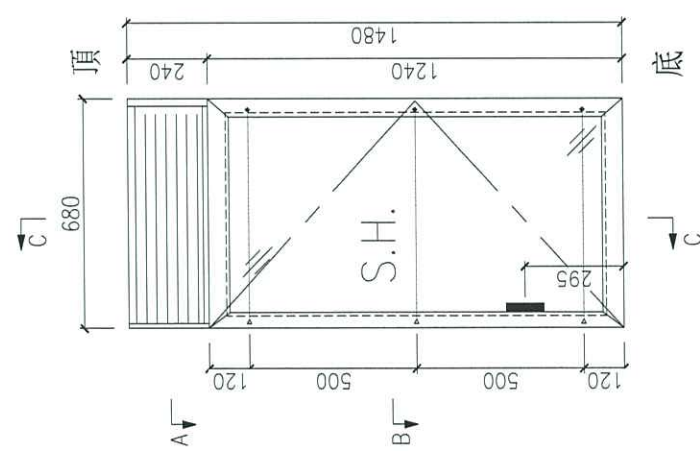
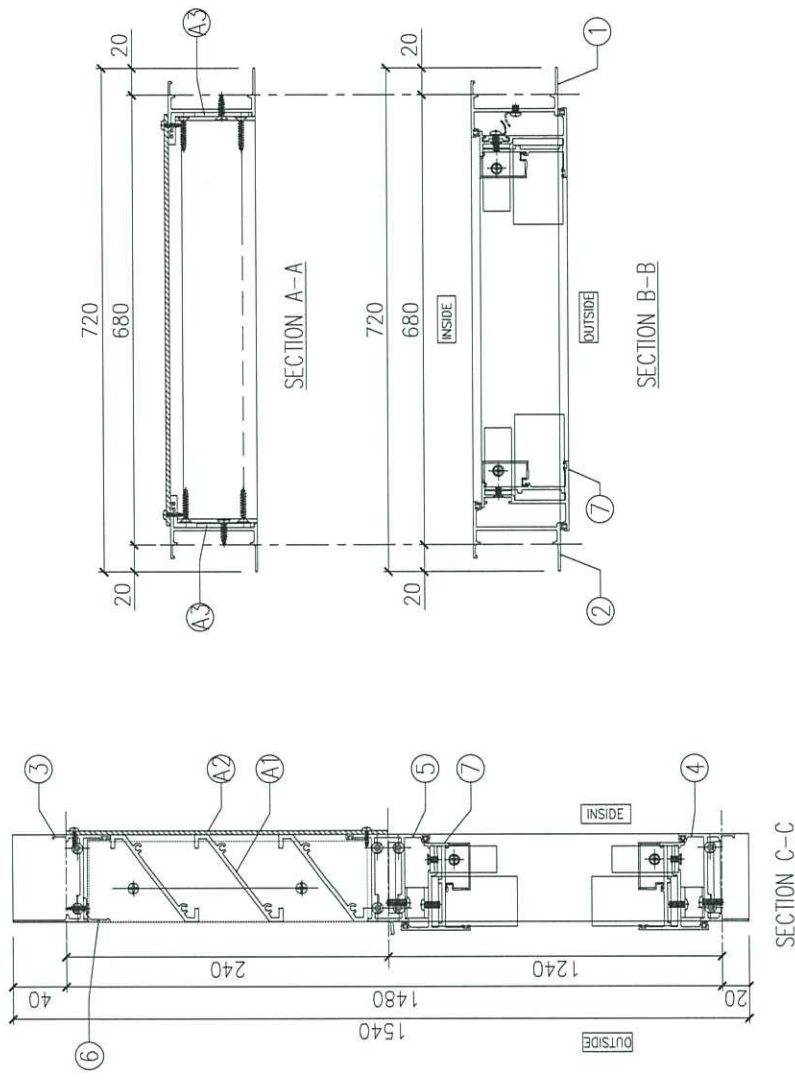
Project No. J851
Rev. -

Shop Drawing No. PRE-CAST ALUM. WINDOW & LOUVRE
Rev. -

QTY: 27+2
Tolerance: ±0.5
Projection:

Delivery to Rev. Date
Factory
Site
Assembly No. T2-W7(MIR)/T2-W37(MIR)
Rev. -

Amendments



*由室外看

序号	加工图编号	材料名称	长度	支/幅
9	J851-LM06	不锈钢丝母巴	25	3
8	J851-LM05	不锈钢丝母巴	390	1
7	J851-SH14R	覆玉小组装(60x120)	640	1
6	X84489-01D	百叶滴水线	666	1
5	X85690-01RA	上生下垂中横	654	1
4	X85687-03RG	生底槽	654	1
3	X85697-01D	百叶顶横	654	1
2	X85679-04LA	生边企	1540	1
1	X85679-05RA	生边企	1540	1

序号	加工图编号	材料名称	只/幅	说明
A3	J851-LM09	铝垫块(40x40x3)	4	送佛
A2	LV-P01-04	百叶背板(651x240)	1	沙场
A1	LV-S02-04	百叶玉(647x207.5)	1	

Remarks:

Project Name: 青衣190

Shop Drawing No. PRE-CAST ALUM. WINDOW & LOUVRE

Project No. J851

Rev. -

Checked: KEN

Date: 25-02-2020

Drawn: W.E.X

Date: 25-02-2020

Description: 门窗组装修

Material: -

Finish: UCT534193SC-3

Site: -

Assembly No. T2-W13

Rev. -

Delivery to Rev. 54

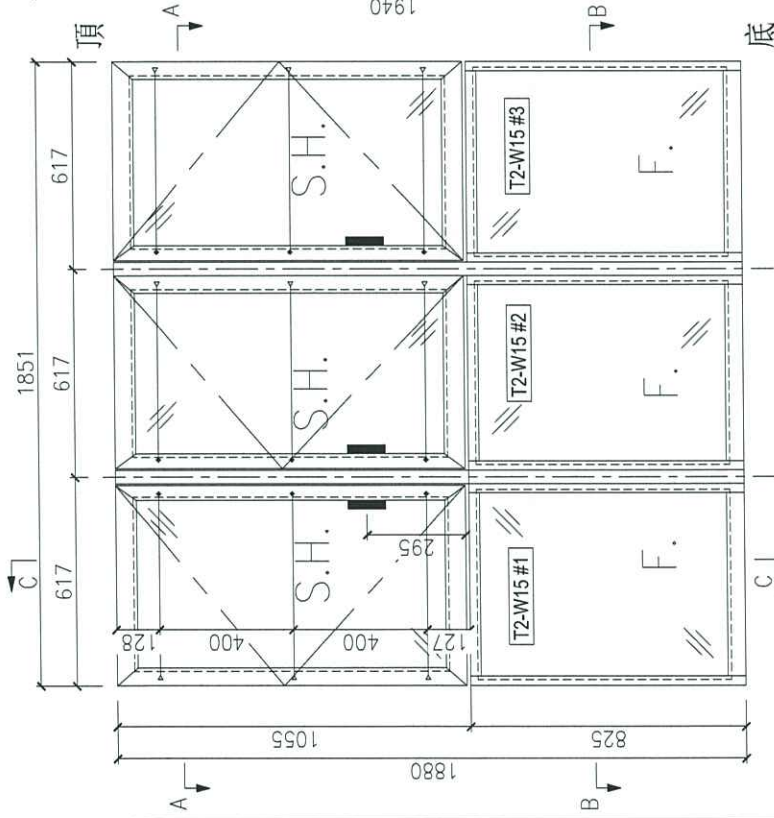
Factory: -

Tolerance: ±0.5

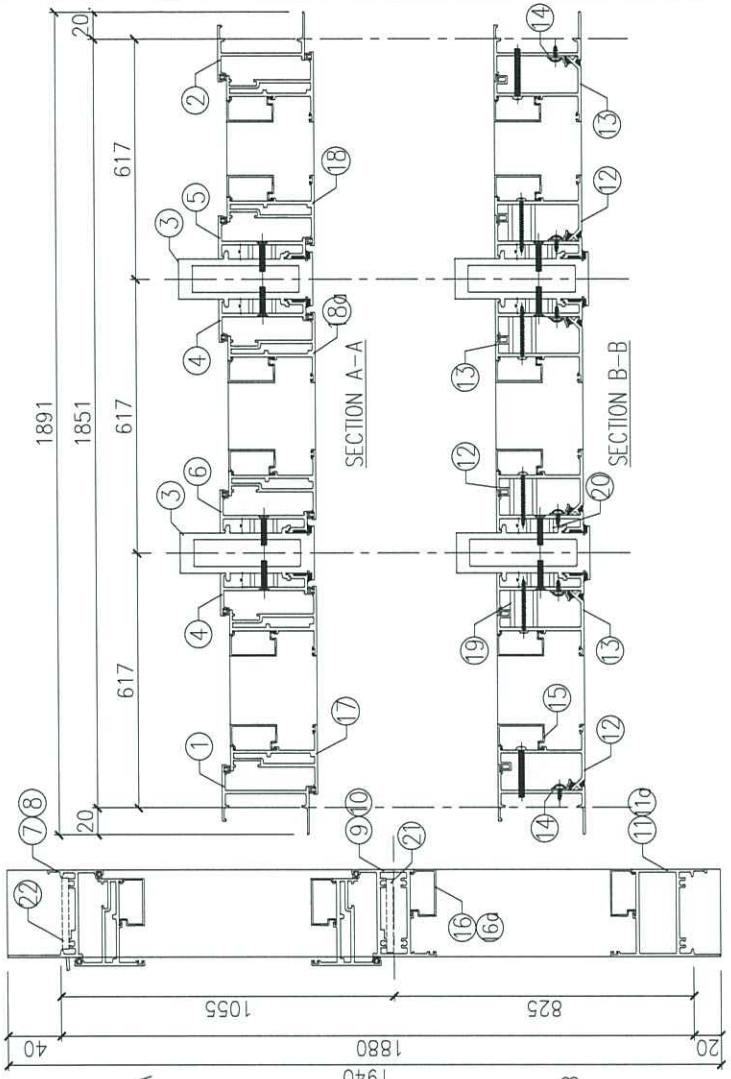
Projection: -

Amendments: -

FABRICATION DRAWING



*由室外看



序号	加工图编号	材料名称	长度	支/樘
11a	X85688-02D	衬底槽	561	1
11	X85688-02C	衬底槽	576	2
10	X85689-01RC	上生下框中横	576	1
9a	X85689-01LC	上生下框中横	561	1
9	X85689-01LB	上生下框中横	576	1
8	X85685-01RN	生顶横	588	1
7a	X85685-01LN	生顶横	573	1
7	X85685-01LM	生顶横	588	1
6	X85683-04LA	生夹金	1940	1
5	X85683-03LA	生夹金	1940	1
4	X85683-03RA	生夹金	1940	2
3	X85684-06A	采能通	1940	2
2	X85679-06RA	生边金	1940	1
1	X85679-06LA	生边金	1940	1

序号	加工图编号	材料名称	长度	支/樘
22	J851-LM05	不锈钢母母巴	25	9
21	J851-LM06	不锈钢母母巴	390	3
20	J851-LM12	铝垫通	10.5	28
19	J851-LM11	铝垫通	27.5	18
18a	J851-SH06La	蓝宝石小垫垫587x1035.5	1	1
18	J851-SH06R	蓝宝石小垫垫582x1035.5	1	1
17	J851-SH06L	蓝宝石小垫垫582x1035.5	1	1
16a	X856780	方玻璃衬垫	462.5	2
16	X856780	方玻璃衬垫	477.5	4
15	X856780	方玻璃衬垫	763	6
14	X84545-01A	反拍磁扫胶角	760.5	6
13	X85681-01R	反拍磁	762.5	3
12	X85681-01L	反拍磁	762.5	3

Remarks:

Project Name: 青衣190

Shop Drawing No. PRE-CAST ALUM. WINDOW & LOUVRE

Project No. J851

Rev. -

Check: KEN

Date: 25-02-2020

Material: -

Drawn: W.E.X

Date: 25-02-2020

Finish: -

Description: 门窗组裝图

Quantity: 27

Delivery to Rev. -

Date -

Amendments -

Factory -

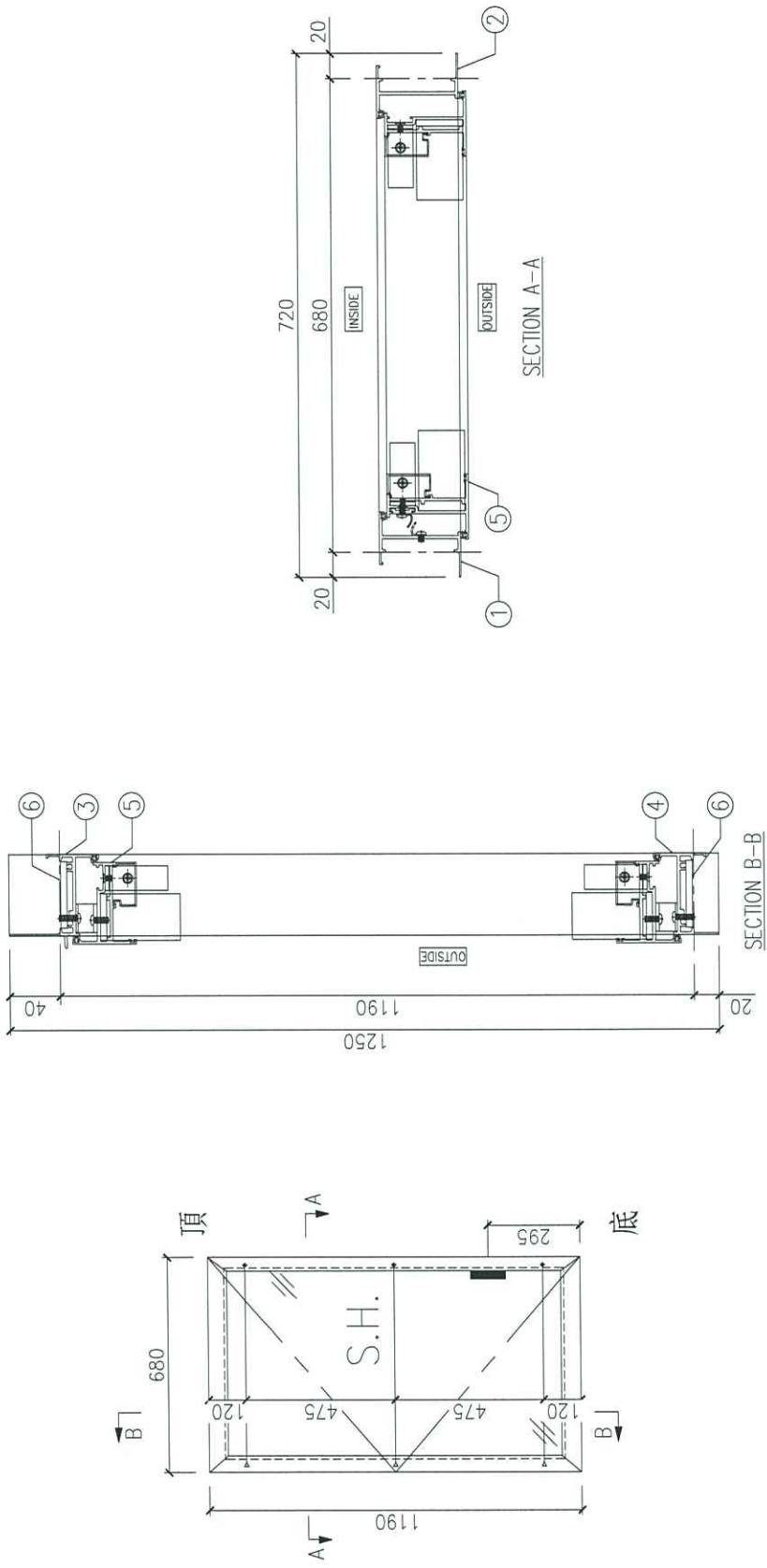
Tolerance: ±0.5

Projection:

Site -

Assembly No. T2-W15

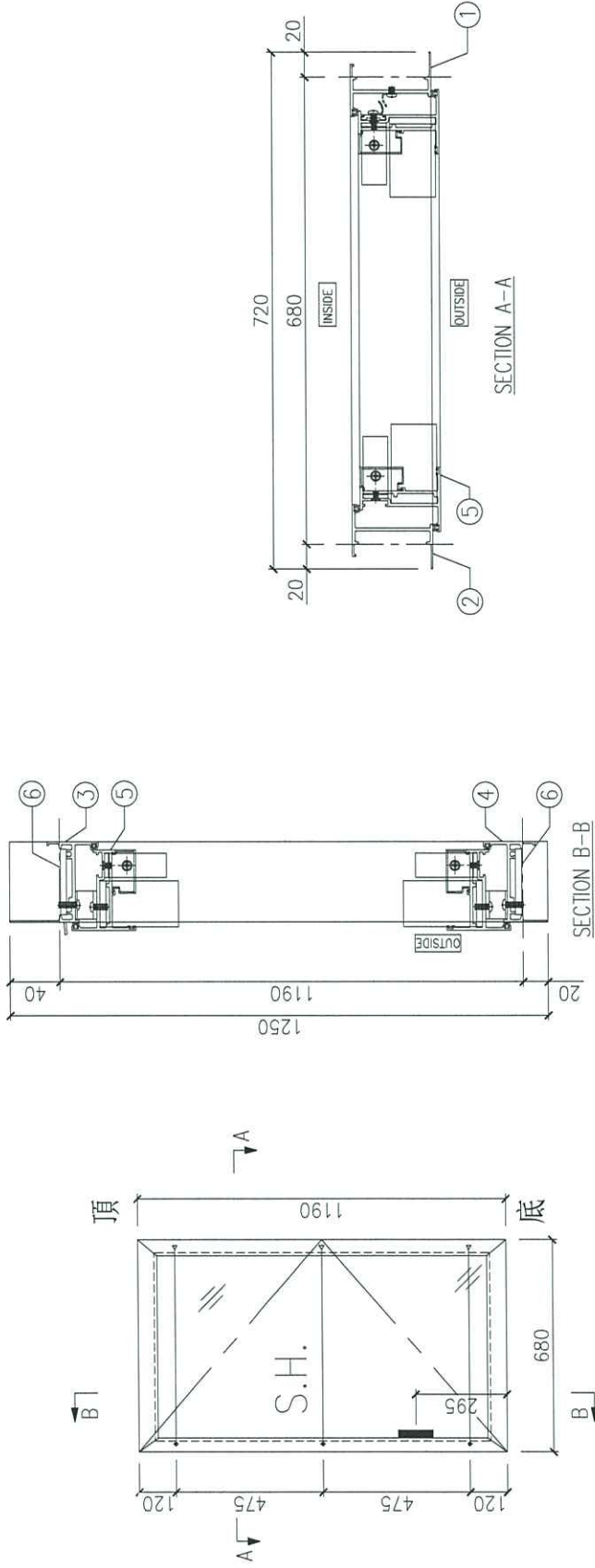
Rev. -



*由室外看

6	J851-LM06	不锈钢螺母	25	6
5	J851-SH10L	管玉小组装	66x1170	1
4	X85687-03LF	生底横	664	1
3	X85685-01LJ	生顶横	666	1
2	X85679-03RA	生边企	1250	1
1	X85679-02LB	生边企	1250	1
序号	加工图编号	材料名称	长度	支/幅

Remarks:	Checked: KEN	Description: 门窗组装机	QTY: 27+2	Delivery to Rev.	Date	Amendments
Project No. J851	Date: 25-02-2020	Material:	Tolerance: ±0.5	Factory		
Shop Drawing No. PRE-CAST ALUM. WINDOW & LOUVRE	Drawn: W.E.X	Finish: UCT534193SC-3	Projection:	Site	Assembly No.	Rev.
	Date: 25-02-2020					T2-W22/T2-52

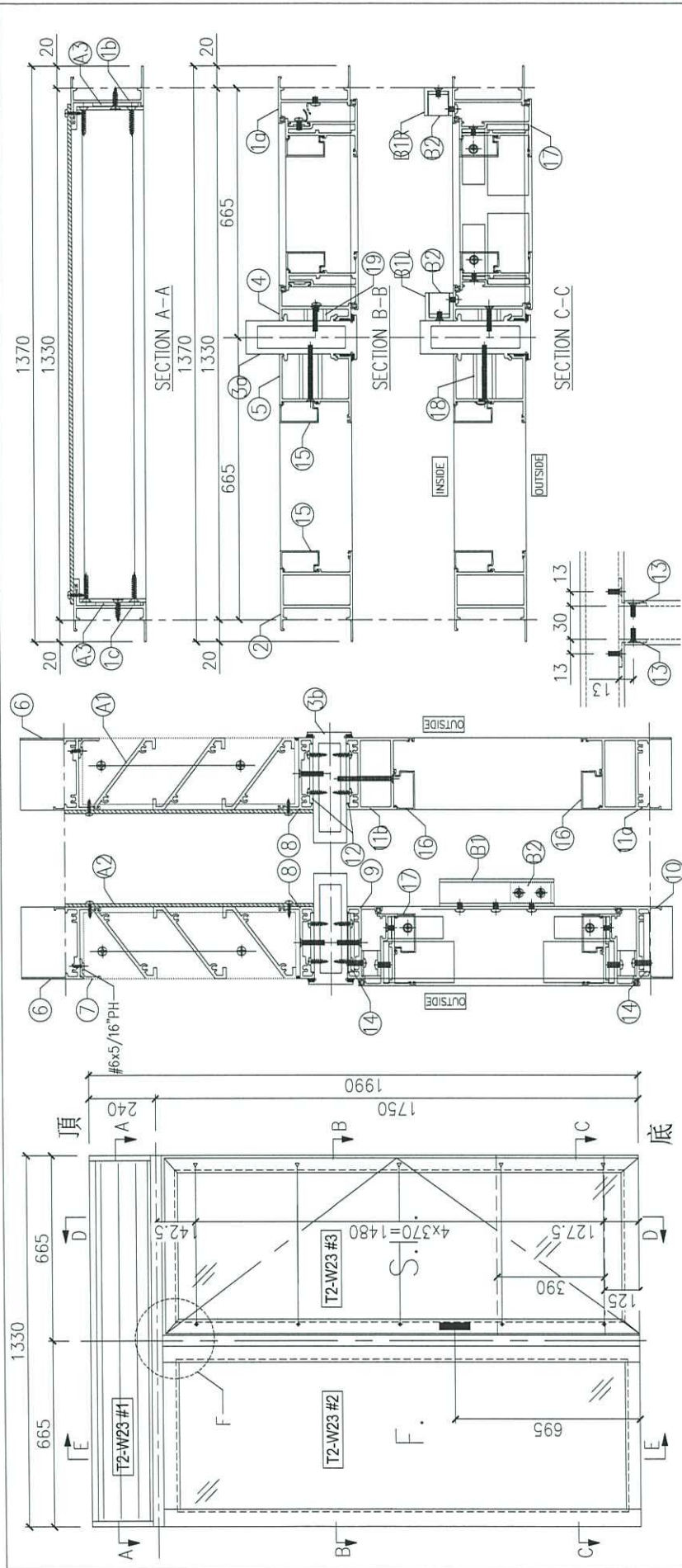


*由室外看

6	J851-LM06	不锈钢压厚巴	25	6
5	J851-SH10R	窗玉小组装660x1170	1	1
4	X85687-03RG	生底横	664	1
3	X85685-01RJ	生顶横	666	1
2	X85679-03LA	生边企	1250	1
1	X85679-02RB	生边企	1250	1
序号	加工图编号	材料名称	长度	支/幅

Remarks:	Checked: KEN	Description: 门窗组装图	QTY: 27+2	Delivery to Rev.	Date	Amendments
Project No. J851	Date: 25-02-2020	Material:	Tolerance: ±0.5	Factory		
Shop Drawing No. PRE-CAST ALUM. WINDOW & LOUVRE	Drawn: W.E.X	Finish: UCT534193SC-3	Projection:	Site		
	Date: 25-02-2020			Assembly No. T2-W22(MIR)/T2-W52(MIR)		Rev. -

FABRICATION DRAWING



*由室外看

序号	加工图编号	材料名称	长度	支/幅	说明
B2	J851-LM14	铝角	18	2	组装后
B1R	J851-LM3R	安全玻璃铝槽	40'	1	送盘
B1L	J851-LM3L	安全玻璃铝槽	40'	1	送盘
A3	J851-LM09	铝垫块 (40x40x3)	4	4	送佛
A2	LV-P01-03	百叶背板 (130x225)	1	1	沙场
A1	LV-S01-03	百叶玉 (297x192)	1	1	沙场

序号	加工图编号	材料名称	长度	支/幅
18	J851-LM10	铝垫通	40.5	6
17	J851-SH20R	管玉小组装 (50x171.5)	1	1
19	J851-LM12	铝垫通	10.5	6
16	X856780	方玻璃线槽	525.5	2

序号	加工图编号	材料名称	长度	支/幅
15	X856780	方玻璃线槽	1642.5	2
14	J851-LM06	不锈钢螺母	25	6
13	J851-LM16	组装铝角	53.5	2
12	J851-LM15	铝限位角	53.5	8
11b	X85688-03C	衬底横 (顶)	564	1
11a	X85688-01C	衬底横	564	1
10	X85687-03RF	生底横	624	1
9	X85687-01RC	生底横 (顶)	624	1
8	X85687-02C	生底横	1304	1

序号	加工图编号	材料名称	长度	支/幅
7	X84489-01C	百叶滴水线	1290	1
6	X85697-01C	百叶顶横	1304	1
5	X85682-01RA	衬头企	1755	1
4	X85683-01LA	生头企	1755	1
3b	X85684-05	夹框通	1370	1
3a	X85684-01RA	夹框通	1755	1
2	X85677-01LA	衬边企	1755	1
1c	X85679-08L	生边企	265	1
1b	X85679-08R	生边企	265	1
1a	X85679-01RA	生边企	1755	1

门窗组装图

Checked: KEN
Date: 25-02-2020
Material: J851
Project No. J851
Drawn: W.E.X
Date: 25-02-2020

Quantity: 28
Tolerance: ±0.5
Projection:

Delivery to Rev. Amendments

Site:

Assembly No. T2-W23

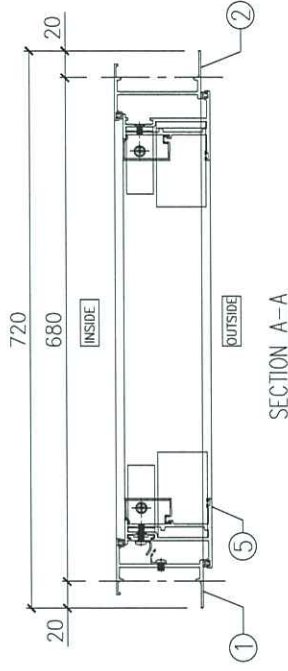
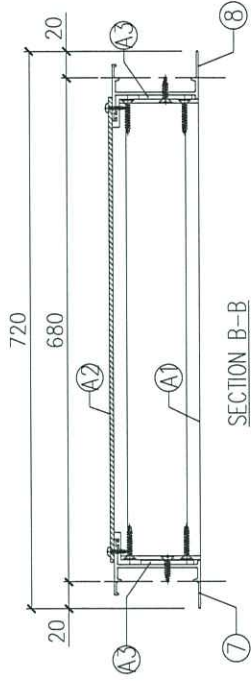
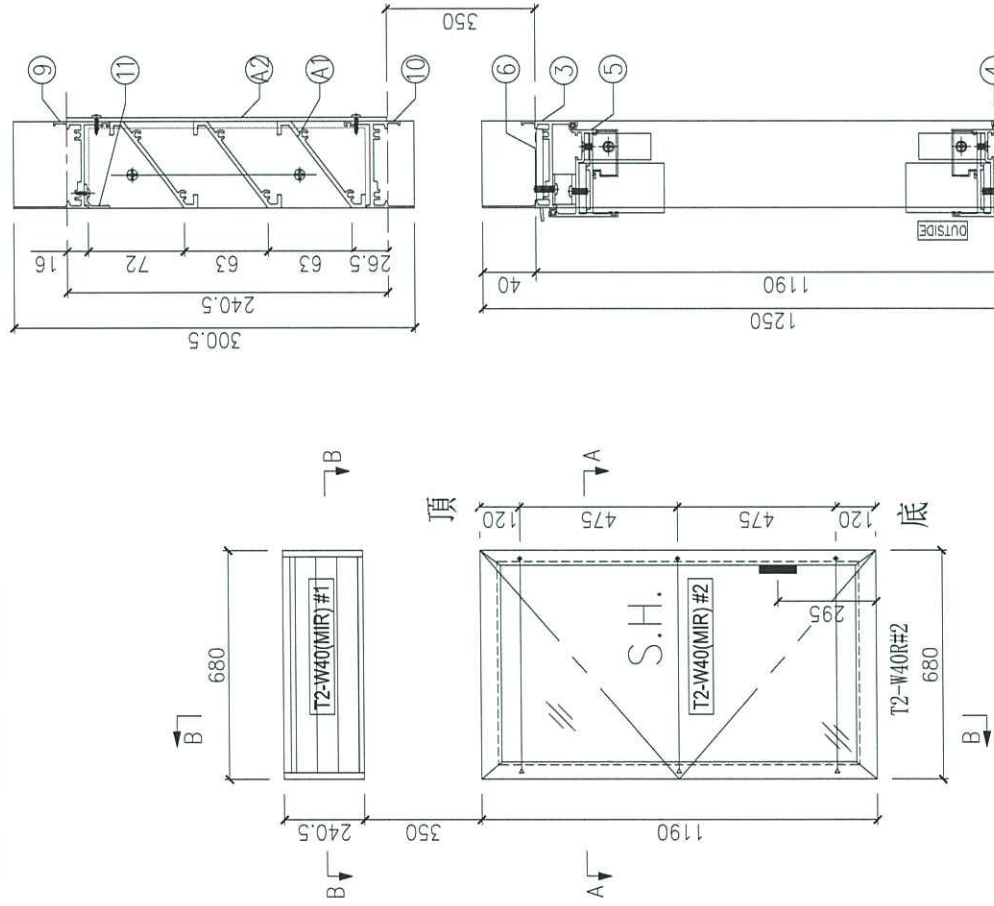
Rev. -

Shop Drawing No. PRE-CAST ALUM. WINDOW & LOUVRE

UCT534193SC-3

MIDI Aluminium Fabricator Ltd.

FABRICATION DRAWING



11	X84489-01D	百叶滴水线	640	1
10	X85687-06D	百叶底横	654	1
9	X85697-01D	百叶顶横	654	1
8	X85679-09R	生边企	300.5	1
7	X85679-09L	生边企	300.5	1

6	J851-LM06	不锈钢丝母巴	25	6
5	J851-SH10L	窗玉小短条680x1170	654	1
4	X85687-03LF	生底横	666	1
3	X85685-01LJ	生顶横	1250	1
2	X85679-03RA	生边企	1250	1
1	X85679-02LB	生边企	1250	1

A3	J851-LM09	铝垫块 (40x40x3)	4	送佛
A2	LV-P01-04	百叶背板651x240	1	沙场
A1	LV-S02-04	百叶玉647x207.5	1	说明

Remarks: *由室外看

Checked: KEN
Date: 25-02-2020
Material: 门窗组装图
Drawn: W.L.X
Date: 25-02-2020

Project No. J851
Rev. -

Shop Drawing No. PRE-CAST ALUM. WINDOW & LOUVRE

Site: T2-W40(MIR)

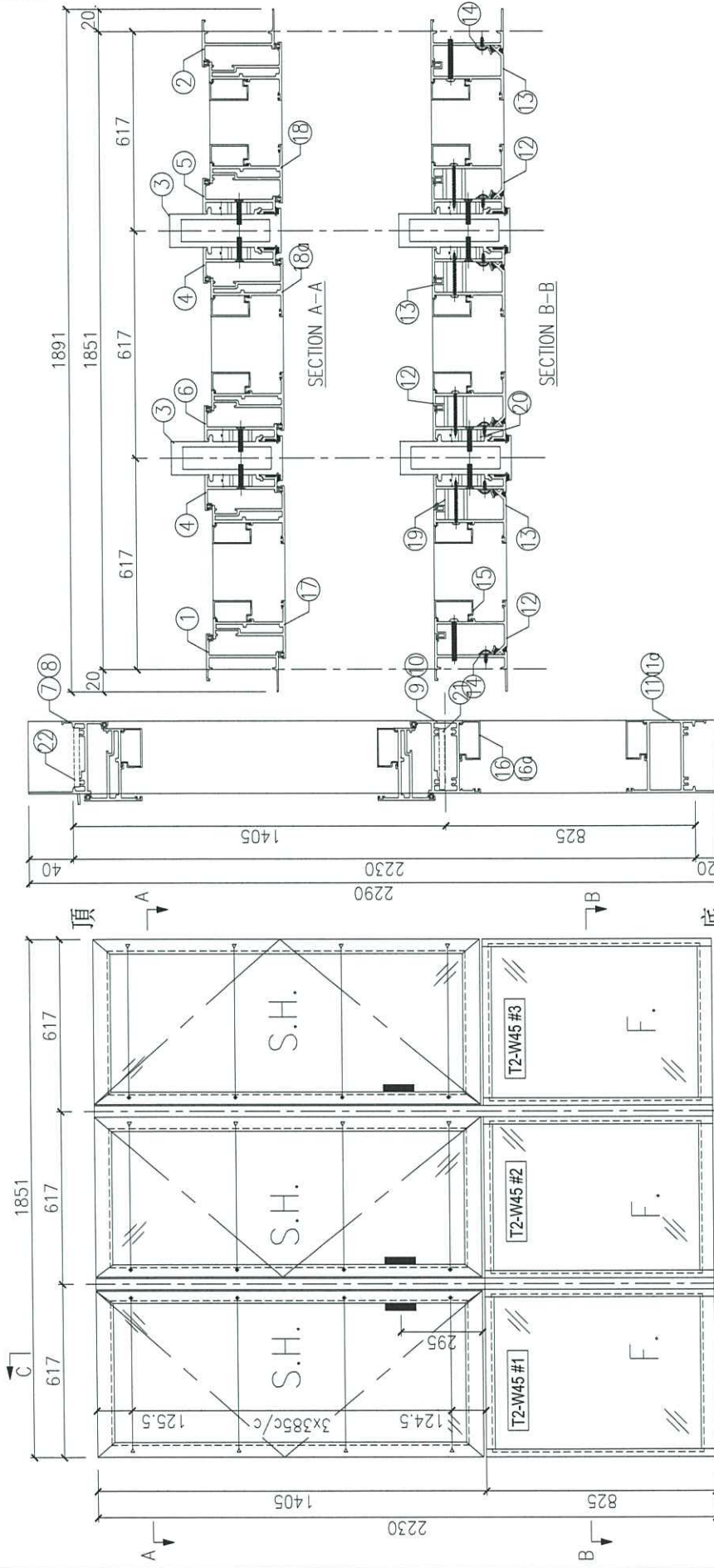
Assembly No. -

Rev. -

Quantity: 2
Tolerance: ±0.5
Projection: 1st angle

Delivery to Rev. Date Amendments

FABRICATION DRAWING



*由室外看		SECTION C-C		
序号	加工图编号	材料名称	长度	支/幅
6	X85683-03LB	生夹企	2290	1
5	X85683-03LB	生夹企	2290	1
4	X85683-03RB	生夹企	2290	2
3	X85684-06B	夹框通	2290	2
2	X85679-06RB	生边企	2290	1
1	X85679-06LB	生边企	2290	1

SECTION A-A		SECTION B-B		
序号	加工图编号	材料名称	长度	支/幅
12	X85681-01L	反拉线	762.5	3
11	X85688-02C	榫底槽	576	2
11a	X85688-02D	榫底槽	561	1
10	X85689-01RC	上生下榫中横	576	1
9a	X85689-01LC	上生下榫中横	561	1
9	X85689-01LB	上生下榫中横	576	1
8	X85685-01RN	生顶槽	588	1
7a	X85685-01LN	生顶槽	573	1
7	X85685-01LM	生顶槽	588	1

SECTION B-B		SECTION C-C		
序号	加工图编号	材料名称	长度	支/幅
18a	J851-SH07La	槽五小组装507x1385.5	1	1
18	J851-SH07R	槽五小组装507x1385.5	1	1
17	J851-SH07L	槽五小组装507x1385.5	1	1
16	X856780	方玻璃胶槽	477.5	4
16a	X856780	方玻璃胶槽	462.5	2
15	X856780	方玻璃胶企	763	6
14	X84545-01A	反拉线胶企	760.5	6
13	X85681-01R	反拉线	762.5	3

门窗组装图

Check: KEN

Date: 25-02-2020

Material: PRE-CAST ALUM. WINDOW & LOUVRE

Drawn: W.E.X

Date: 25-02-2020

Project No. J851

Rev. -

Shop Drawing No. PRE-CAST ALUM. WINDOW & LOUVRE

Quantity: 2

Tolerance: ±0.5

Projection:

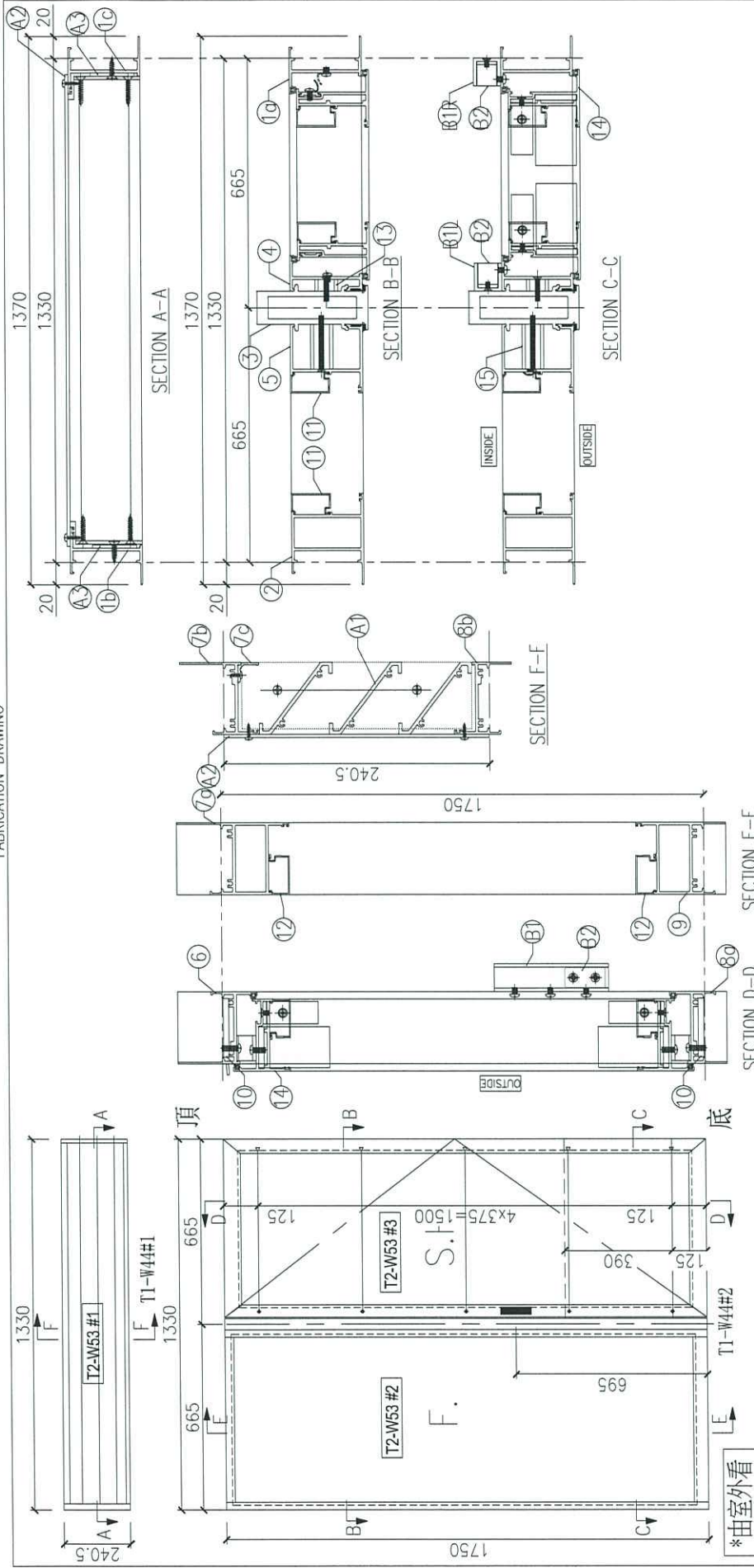
Site:

Assembly No. T2-W45

Rev. -

Remarks: 1405, 2230, 825, 20, 1405, 2290, 20, 1891, 1851, 617, 617, 20, 1891, 1851, 617, 617, 20

FABRICATION DRAWING



SECTION A-A		SECTION B-B		SECTION C-C	
1370	1330	1370	1330	1370	1330
20	20	20	20	20	20
A1	A2	3	4	10	11
B1	B2	5	6	12	13
C1	C2	7	8	14	15

SECTION D-D		SECTION E-E	
1750	665	1750	665
240.5	240.5	240.5	240.5
6	7	9	10
10	11	12	13
14	15	16	17
18	19	20	21

SECTION F-F	
1750	240.5
7b	7c
8a	8b

SECTION G-G	
1370	1330
20	20
A1	A2
B1	B2
C1	C2

SECTION H-H	
1370	1330
20	20
A1	A2
B1	B2
C1	C2

SECTION I-I	
1370	1330
20	20
A1	A2
B1	B2
C1	C2

SECTION J-J	
1370	1330
20	20
A1	A2
B1	B2
C1	C2

SECTION K-K	
1370	1330
20	20
A1	A2
B1	B2
C1	C2

SECTION L-L	
1370	1330
20	20
A1	A2
B1	B2
C1	C2

SECTION M-M	
1370	1330
20	20
A1	A2
B1	B2
C1	C2

SECTION N-N	
1370	1330
20	20
A1	A2
B1	B2
C1	C2

SECTION O-O	
1370	1330
20	20
A1	A2
B1	B2
C1	C2

SECTION P-P	
1370	1330
20	20
A1	A2
B1	B2
C1	C2

SECTION Q-Q	
1370	1330
20	20
A1	A2
B1	B2
C1	C2

SECTION R-R	
1370	1330
20	20
A1	A2
B1	B2
C1	C2

SECTION S-S	
1370	1330
20	20
A1	A2
B1	B2
C1	C2

SECTION T-T	
1370	1330
20	20
A1	A2
B1	B2
C1	C2

SECTION U-U	
1370	1330
20	20
A1	A2
B1	B2
C1	C2

SECTION V-V	
1370	1330
20	20
A1	A2
B1	B2
C1	C2

SECTION W-W	
1370	1330
20	20
A1	A2
B1	B2
C1	C2

SECTION X-X	
1370	1330
20	20
A1	A2
B1	B2
C1	C2

SECTION Y-Y	
1370	1330
20	20
A1	A2
B1	B2
C1	C2

SECTION Z-Z	
1370	1330
20	20
A1	A2
B1	B2
C1	C2

SECTION AA-AA	
1370	1330
20	20
A1	A2
B1	B2
C1	C2

SECTION BB-BB	
1370	1330
20	20
A1	A2
B1	B2
C1	C2

SECTION CC-CC	
1370	1330
20	20
A1	A2
B1	B2
C1	C2

SECTION DD-DD	
1370	1330
20	20
A1	A2
B1	B2
C1	C2

SECTION EE-EE	
1370	1330
20	20
A1	A2
B1	B2
C1	C2

SECTION FF-FF	
1370	1330
20	20
A1	A2
B1	B2
C1	C2

SECTION GG-GG	
1370	1330
20	20
A1	A2
B1	B2
C1	C2

SECTION HH-HH	
1370	1330
20	20
A1	A2
B1	B2
C1	C2

SECTION II-II	
1370	1330
20	20
A1	A2
B1	B2
C1	C2

SECTION JJ-JJ	
1370	1330
20	20
A1	A2
B1	B2
C1	C2

SECTION KK-KK	
1370	1330
20	20
A1	A2
B1	B2
C1	C2

SECTION LL-LL	
1370	1330
20	20
A1	A2
B1	B2
C1	C2

SECTION MM-MM	
1370	1330
20	20
A1	A2
B1	B2
C1	C2

SECTION NN-NN	
1370	1330
20	20
A1	A2
B1	B2
C1	C2

SECTION OO-OO	
1370	1330
20	20
A1	A2
B1	B2
C1	C2

SECTION PP-PP	
1370	1330
20	20
A1	A2
B1	B2
C1	C2

SECTION QQ-QQ	
1370	1330
20	20
A1	A2
B1	B2
C1	C2

SECTION RR-RR	
1370	1330
20	20
A1	A2
B1	B2
C1	C2

SECTION SS-SS	
1370	1330
20	20
A1	A2
B1	B2
C1	C2

SECTION TT-TT	
1370	1330
20	20
A1	A2
B1	B2
C1	C2

SECTION UU-UU	
1370	1330
20	20
A1	A2
B1	B2
C1	C2

SECTION VV-VV	
1370	1330
20	20
A1	A2
B1	B2
C1	C2

SECTION WW-WW	
1370	1330
20	20
A1	A2
B1	B2
C1	C2

SECTION XX-XX	
1370	1330
20	20
A1	A2
B1	B2
C1	C2

SECTION YY-YY	
1370	1330
20	20
A1	A2
B1	B2
C1	C2

SECTION ZZ-ZZ	
1370	1330
20	20
A1	A2
B1	B2
C1	C2

SECTION AAA-AAA	
1370	1330
20	20
A1	A2
B1	B2
C1	C2

SECTION BBB- BBB	
1370	1330
20	20
A1	A2
B1	B2
C1	C2

SECTION CCC- CCC	
1370	1330
20	20
A1	A2
B1	B2
C1	C2

SECTION DDD- DDD	
1370	1330
20	20
A1	A2
B1	B2
C1	C2

SECTION EEE- EEE	
1370	1330
20	20
A1	A2
B1	B2
C1	C2

SECTION FFF- FFF	
1370	1330
20	20
A1	A2
B1	B2
C1	C2

SECTION GGG- GGG	
1370	1330
20	20
A1	A2
B1	B2
C1	C2

SECTION HHH- HHH	
1370	1330
20	20
A1	A2
B1	B2
C1	C2

SECTION III- III	
1370	1330
20	20
A1	A2
B1	B2
C1	C2

SECTION LLL- LLL	
1370	1330
20	20
A1	A2
B1	B2
C1	C2

SECTION MMM- MMM	
1370	1330
20	20
A1	A2
B1	B2
C1	C2

SECTION NNN- NNN	
1370	1330
20	20
A1	A2
B1	B2
C1	C2

SECTION OOO- OOO	
1370	1330
20	20
A1	A2
B1	B2
C1	C2

SECTION PPP- PPP	
1370	1330
20	20
A1	A2
B1	B2
C1	C2

SECTION QQQ- QQQ	
1370	1330
20	20
A1	A2
B1	B2
C1	C2

SECTION RRR- RRR	
1370	1330
20	20
A1	A2
B1	B2
C1	C2

SECTION SSS- SSS	
1370	1330
20	20
A1	A2
B1	B2
C1	C2

SECTION TTT- TTT	
1370	1330
20	20
A1	A2
B1	B2
C1	C2

SECTION UUU- UUU	
1370	1330
20	20
A1	A2
B1	B2
C1	C2

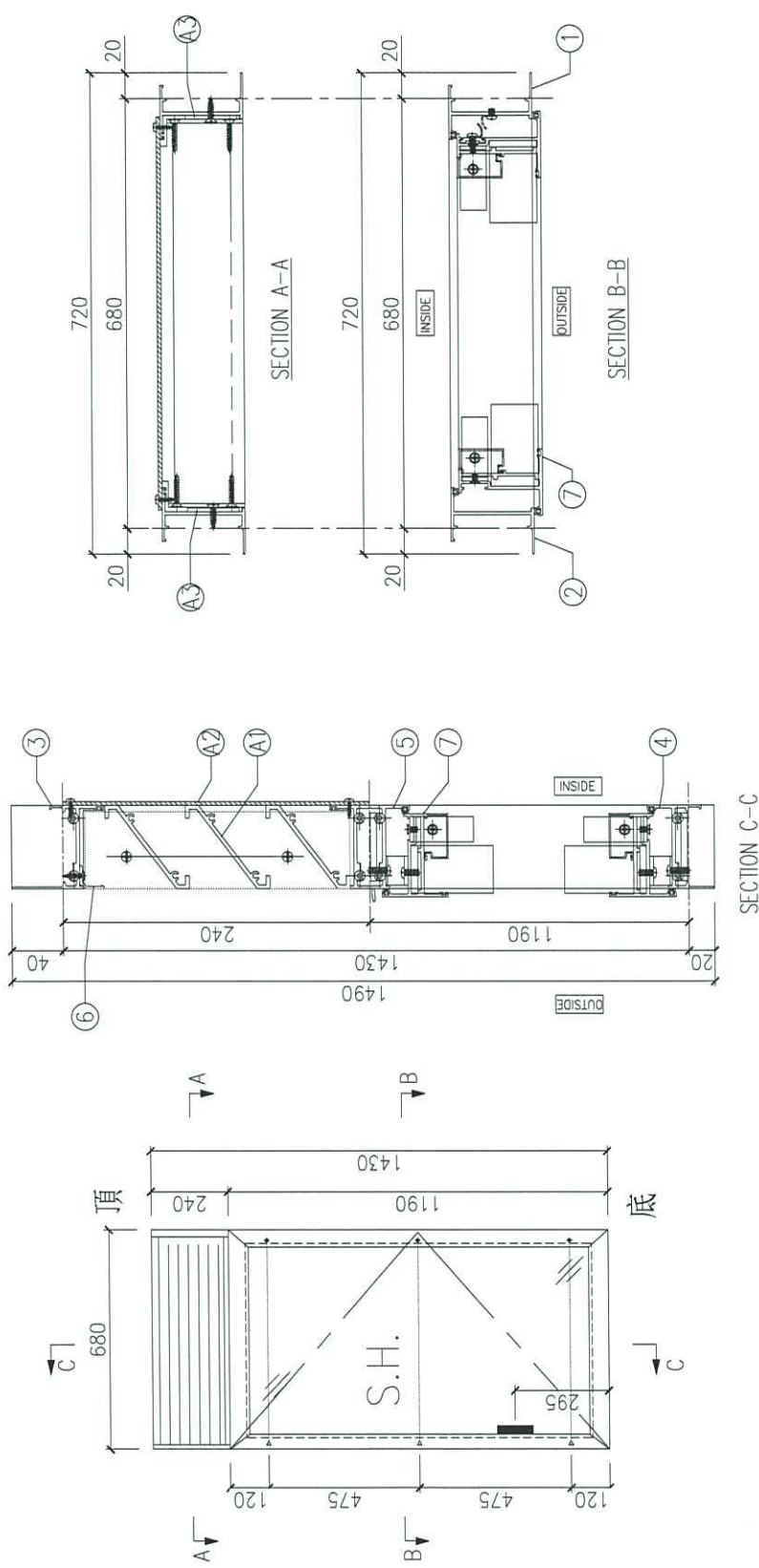
SECTION VVV- VVV	
1370	1330
20	20
A1	A2
B1	B2
C1	C2

SECTION WWW- WWW	
1370	1330
20	20
A1	A2
B1	B2
C1	C2

SECTION XXX- XXX	
1370	1330
20	20
A1	A2
B1	B2
C1	C2

SECTION YYY- YYY	
1370	1330
20	20
A1	A2
B1	B2
C1	C2

SECTION ZZZ- ZZZ	
1370	1330
20	20
A1	A2
B1	B2
C1	



序号	加工图编号	材料名称	长度	支/幅
9	J851-LM06	不锈钢丝母巴	25	3
8	J851-LM05	不锈钢丝母巴	390	1
7	J851-SH10R	窗玉小组装(60x1170)	640	1
6	X84489-01D	百叶滴水线	666	1
5	X85690-01RA	上生下垂中横	666	1
4	X85687-03RG	生成横	654	1
3	X85697-01D	百叶顶横	654	1
2	X85679-04LB	生边企	1490	1
1	X85679-05RB	生边企	1490	1

*由室外看

序号	加工图编号	材料名称	只/幅	说明
A3	J851-LM09	铝垫块(40x40x2)	4	送佛
A2	LV-P01-04	百叶背板(651x240)	1	沙场
A1	LV-S02-04	百叶玉(617x207.5)	1	

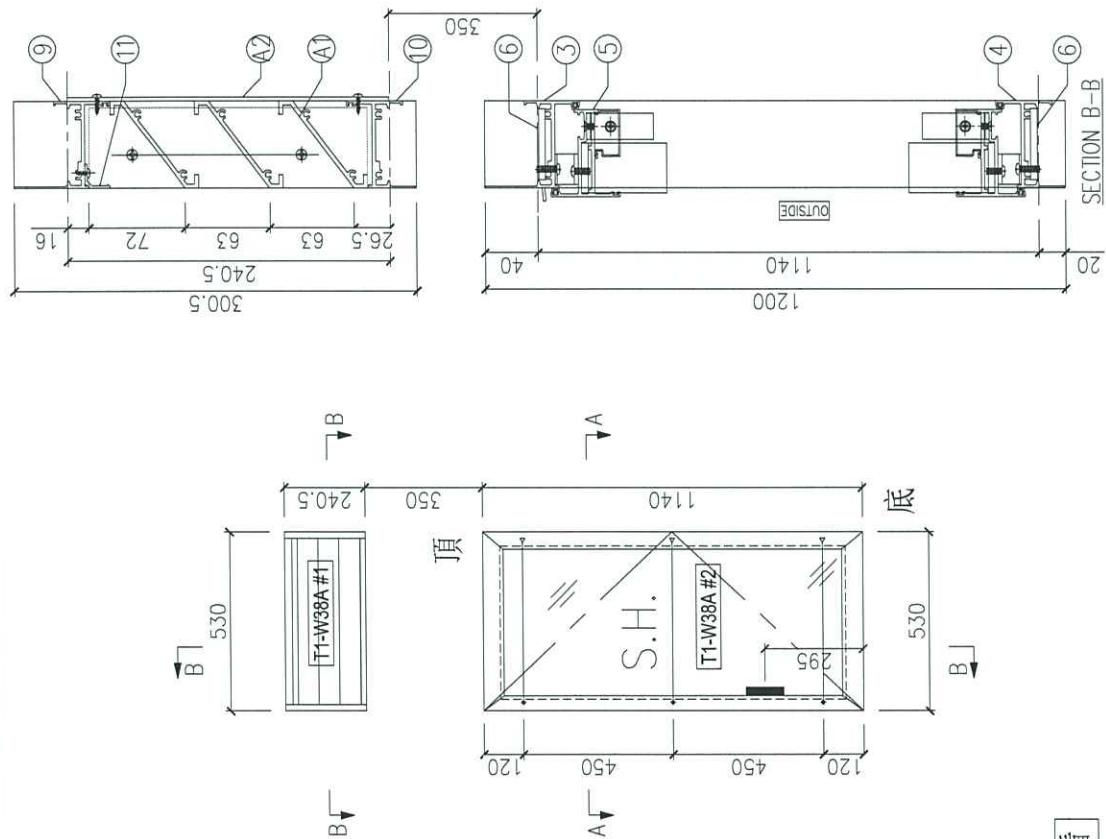
Remarks:

Project Name:	青衣190	Project No.:	J851
Shop Drawing No.:	PRE-CAST ALUM. WINDOW & LOUVRE	Rev.:	-
Description:	门窗组装图	Check:	KEN
QTY:	26+27	Date:	25-02-2020
Tolerance:	±0.5	Drawn:	W.E.X
Projection:	⊕	Date:	25-02-2020
Delivery to Rev.:		Material:	
Factory:		Finish:	
Site:		Description:	UC153419JSC-3
Assembly No.:		Delivery to Rev.:	
Rev.:		Date:	
		Amendments:	

T1-W10A/T2-W10

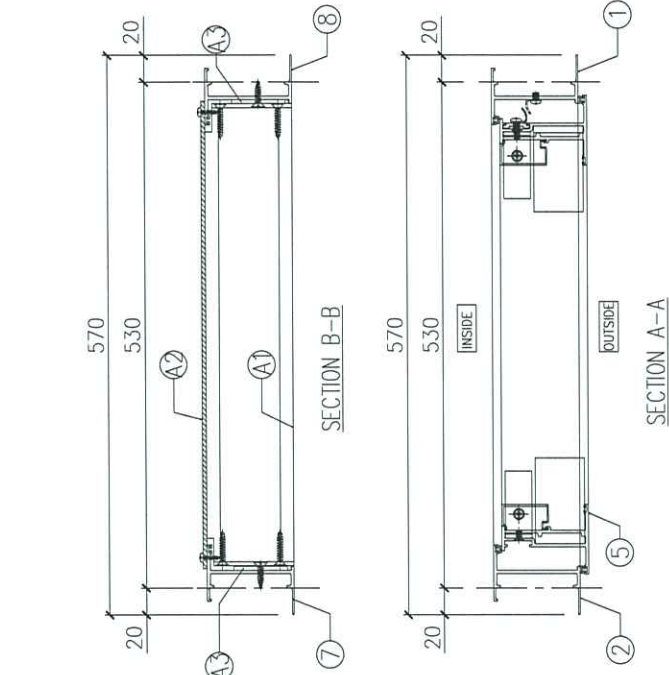
MIDI Aluminium Fabricator Ltd.

FABRICATION DRAWING



*由室外看

Remarks:		Checked: KEN		Description: 门窗组装图	
Project Name: 青衣190		Date: 25-02-2020	Material:	Factory:	
Shop Drawing No. PRE-CAST ALUM. WINDOW & LOUVER		Drawn: W.E.X	Tolerance: ±0.5	Assembly No. T1-W38A	
Rev. -		Date: 25-02-2020	Projection:	Rev. -	
UCT534193SC-3		QTY: 1		Site:	
Delivery to		Date		Amendments	
Rev.		Rev.		Rev.	



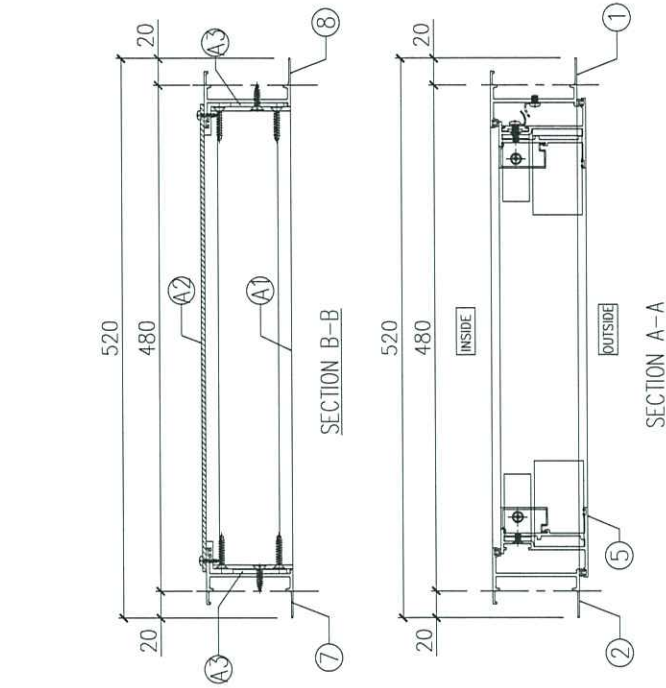
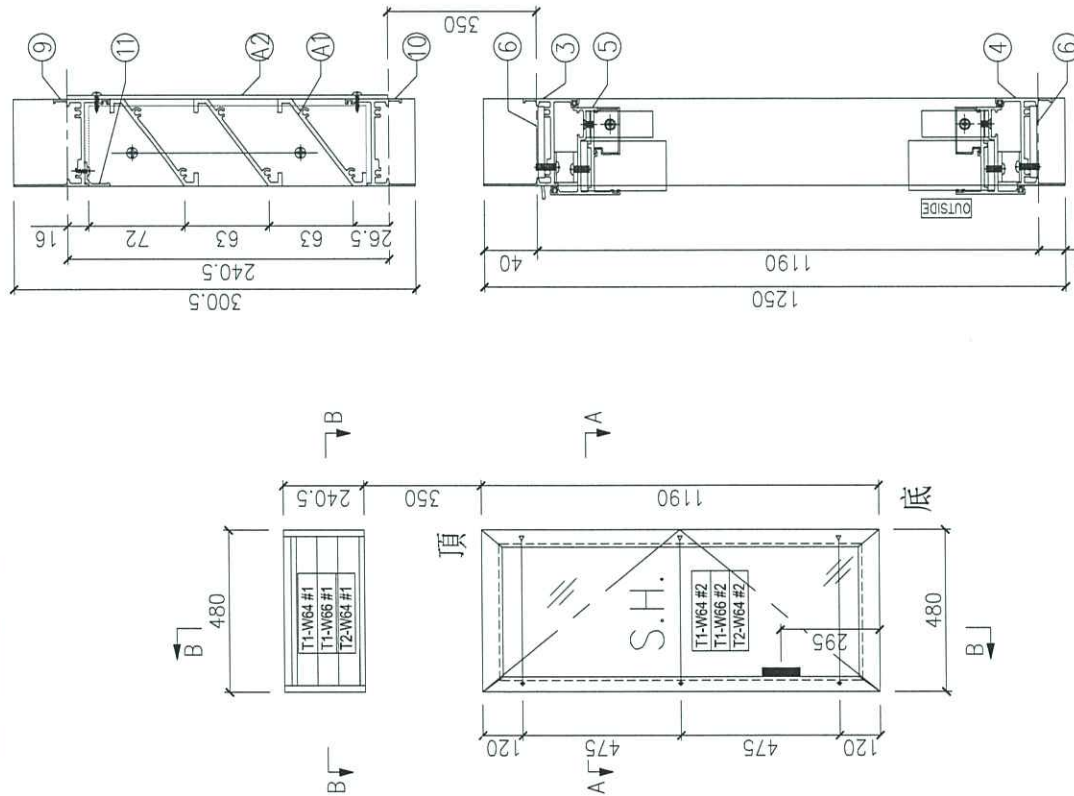
11	X84489-01G	百叶滴水线	490	1
10	X85687-06G	百叶底横	504	1
9	X85697-01G	百叶顶横	504	1
8	X85679-09R	生边企	300.5	1
7	X85679-09L	生边企	300.5	1

6	J851-LM06	不锈钢螺母	25	6
5	J851-SH19R	铝玉小组装	510x120	1
4	X85687-04RE	生底横	504	1
3	X85685-02RE	生顶横	516	1
2	X85679-03LB	生边企	1200	1
1	X85679-02RD	生边企	1200	1

A3	J851-LM09	铝垫块 (40x40x3)	4	送佛
A2	LV-P01-09	百叶背板501x240	1	沙场
A1	LV-S02-07	百叶玉97x207.5	1	

序号	加工图编号	材料名称	只/幅	说明
1				

FABRICATION DRAWING



11	X84489-01F	百叶滴水线	440	1
10	X85687-06F	百叶底横	454	1
9	X85697-01F	百叶顶横	454	1
8	X85679-09R	生边企	300.5	1
7	X85679-09L	生边企	300.5	1

6	J851-LM06	不锈钢螺母	25	6
5	J851-SH11R	雷玉小锥套	60x1170	1
4	X85687-04RD	生底横	454	1
3	X85685-02RC	生顶横	466	1
2	X85679-03LA	生边企	1250	1
1	X85679-02RB	生边企	1250	1

A3	J851-LM09	铝垫块 (40x40x3)	4	送佛
A2	LV-P01-08	百叶背板(51x240)	1	沙场
A1	LV-S02-06	百叶玉叶(7x207.5)	1	沙场

Remarks: *由室外看

Checked: KEN
 Date: 25-02-2020
 Drawn: W.E.X
 Date: 25-02-2020

Project No. J851
 Rev. -

Project Name: 青衣190
 Shop Drawing No. PRE-CAST ALUM. WINDOW & LOUVRE

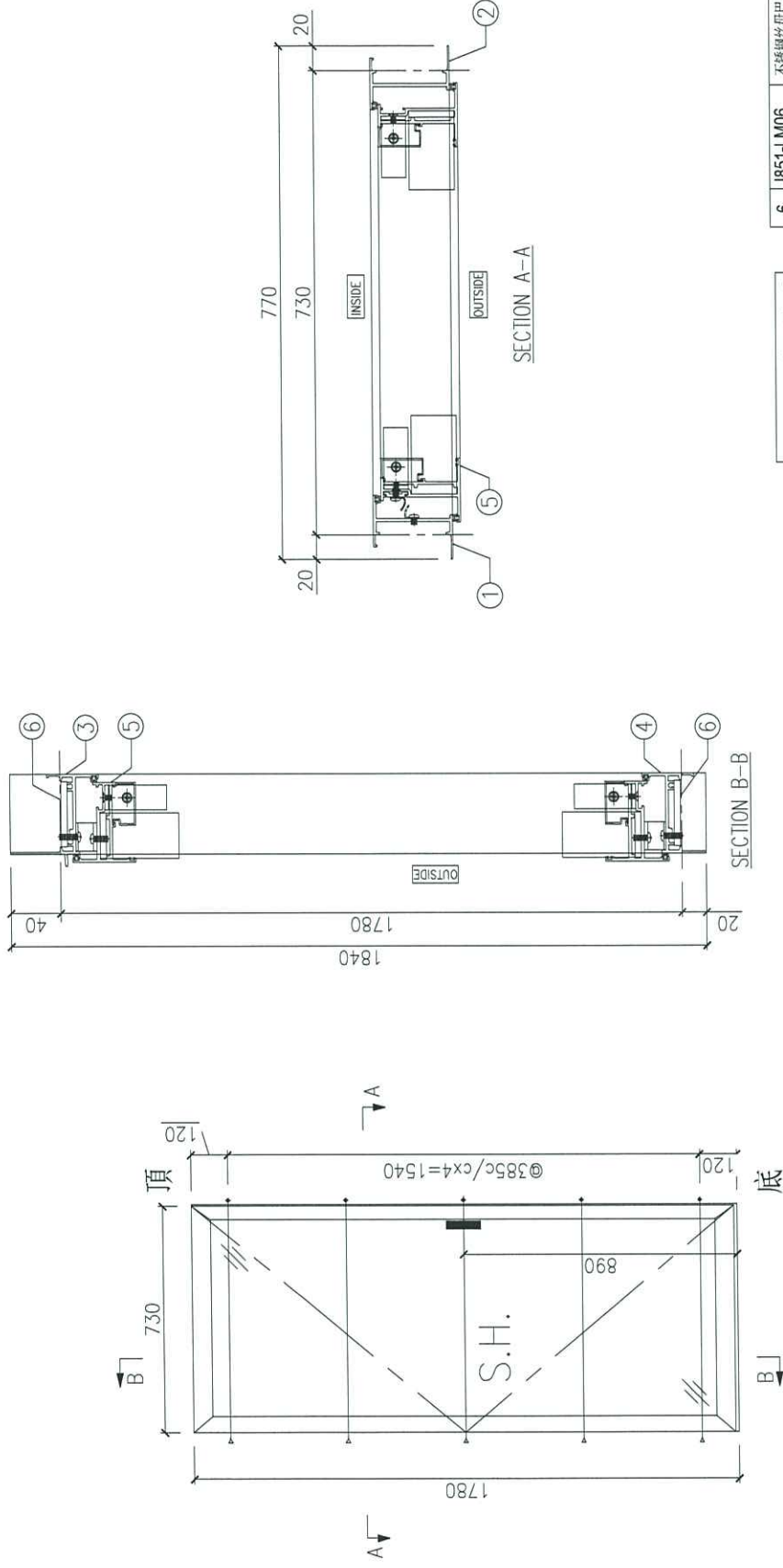
Description: 门窗组装修
 Material: UCT534193SC-3
 Finish: W.E.X

Quantity: 1+1+2
 Tolerance: ±0.5
 Projection:

Delivery to: 1+1+2
 Factory:

Assembly No. T1-W64/T1-W66/T2-W64
 Rev. -

FABRICATION DRAWING



采用2017-D22带钥匙拉手

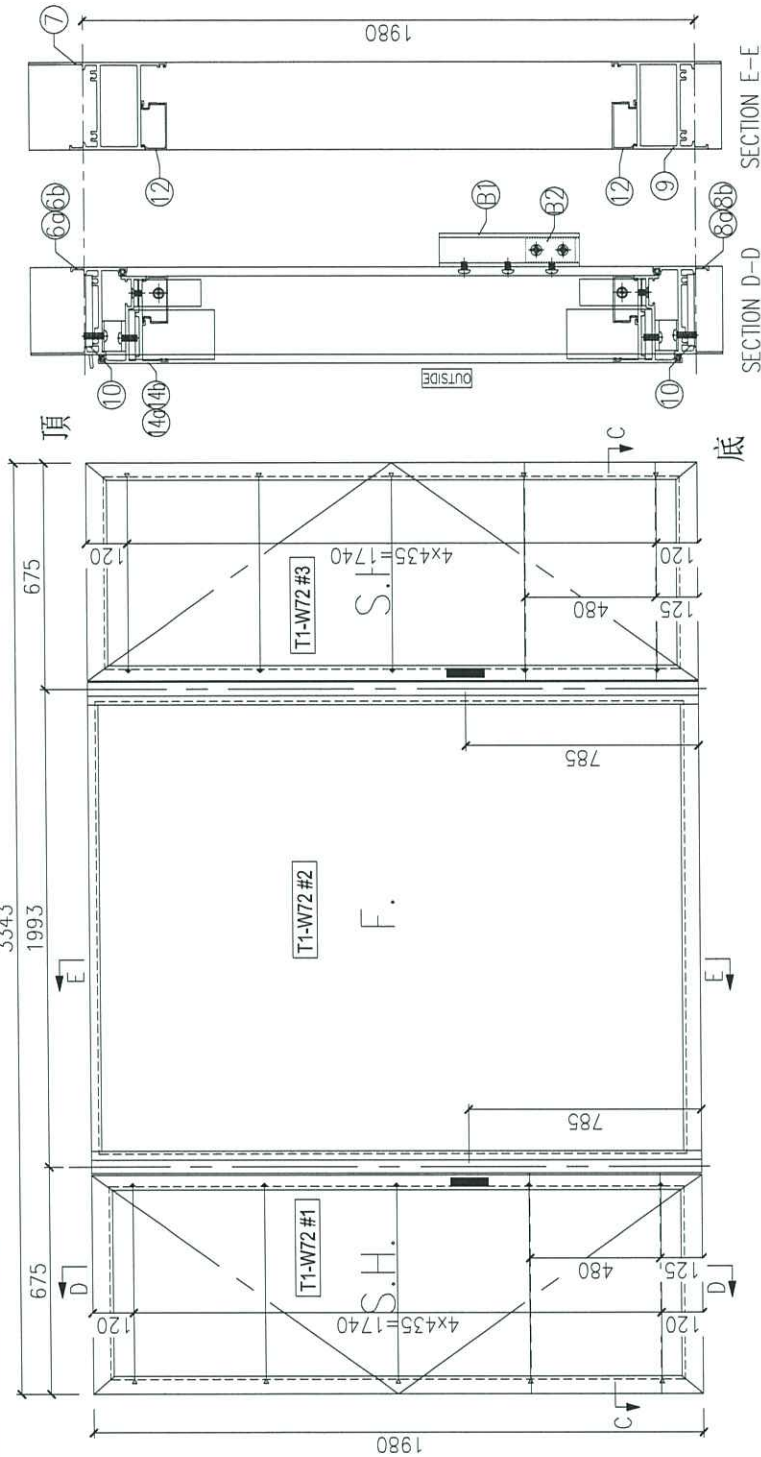
*由室外看

6	J851-LM06	不锈钢母巴	25	6
5	J851-SH18L	窗室外组装T0x1760	1	1
4	X85687-03LH	生底横	704	1
3	X85685-01LK	生顶横	716	1
2	X85679-03RF	生边企	1840	1
1	X85679-02LJ	生边企	1840	1
序号	加工图编号	材料名称	长度	支/幅

Remarks:	Description: 门窗组装修图	
Project No. J851	Checked: KEN	Material: UCT5341935C-3
Project Name: 青衣190	Date: 25-02-2020	Finish: W.E.X
Shop Drawing No. PRE-CAST ALUM. WINDOW & LOUVRE	Drawn: W.E.X	Date: 25-02-2020
Rev. -	Qty: 27+2	Delivery to Rev. Date
	Tolerance: ±0.5	Factory
	Projection:	Site
	Assembly No. T2-W72/T2-W74	Rev. -
	MIDI Aluminium Fabricator Ltd.	

FABRICATION DRAWING

3343

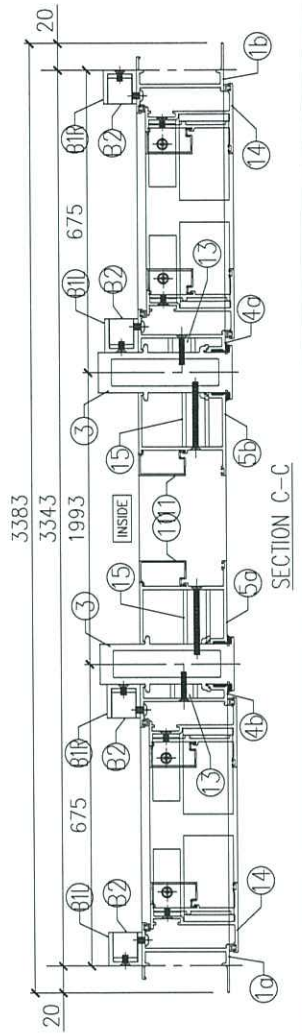


*由室外看

10	J851-LM06	不锈钢螺母	25	12
9	X85688-01L	衬底横	1877	1
8b	X85687-03RB	生底横	634	1
8a	X85687-03LB	生底横	634	1
7	X85686-01L	衬顶横	1877	1
6a	X85685-01RB	生顶横	646	1
6a	X85685-01LB	生顶横	646	1
5b	X85682-02RD	衬夹企	2040	1
5a	X85682-02LD	衬夹企	2040	1
4a	X85683-02RD	生夹企	2040	1
4a	X85683-02LD	生夹企	2040	1
3	X85684-02D	夹框通	2040	2
2	-	-	-	-
1b	X85679-02RG	生边企	2040	1
1a	X85679-02LG	生边企	2040	1
序号	加工图编号	材料名称	长度	支/幅

B2	J851-LM14	铝角	18	4	组装后 送样品
B1R	J851-LM19R	安全玻璃铝槽	491	2	
B1L	J851-LM19L	安全玻璃铝槽	491	2	
序号	加工图编号	材料名称	长度	支/幅	说明

15	J851-LM10	铝热通	40.5	14
14b	J851-SH21R	置玉小组装(40x1960)		1
14a	J851-SH21L	置玉小组装(40x1960)		1
13	J851-LM12	铝垫通	10.5	14
12	X856780	方玻璃线横	1838.5	2
11	X856780	方玻璃线企	1887.5	2
序号	加工图编号	材料名称	长度	支/幅



Remarks:

Project Name: 青衣190

Project No.: J851

Shop Drawing No.: PRE-CAST ALUM. WINDOW & LOUVRE

Material: 25-02-2020

Drawn: W.E.X

Date: 25-02-2020

Checked: KEN

Description: 门窗组装图

Quantity: 1

Tolerance: ±0.5

Projection:

Delivery to Rev. Date

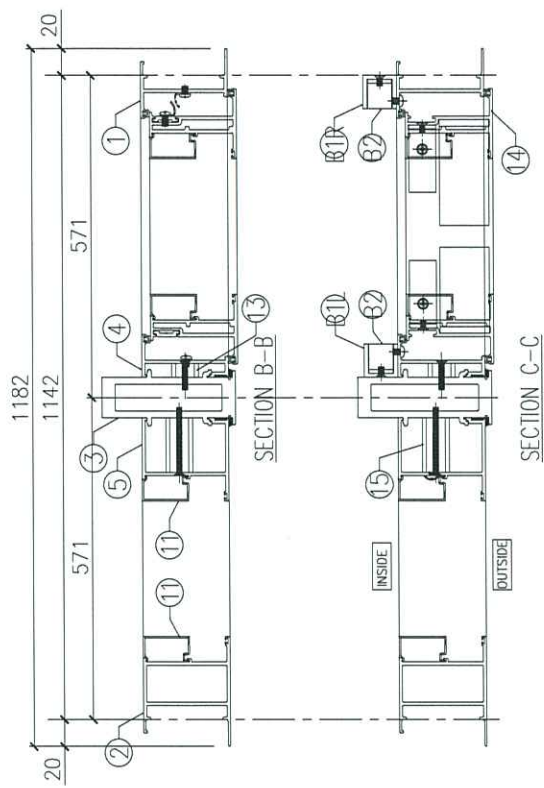
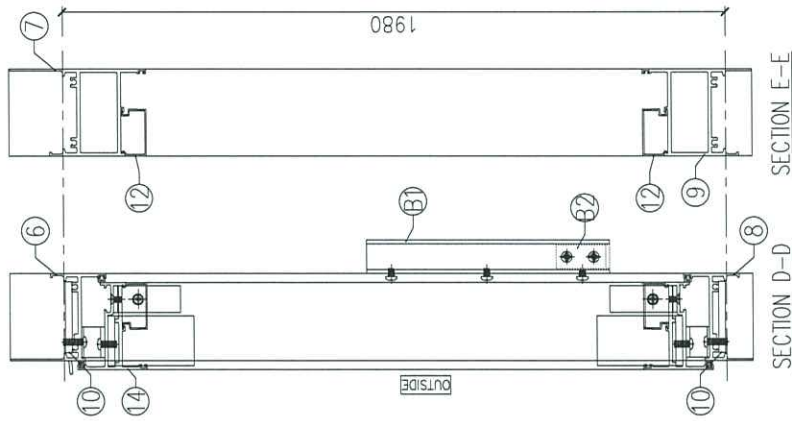
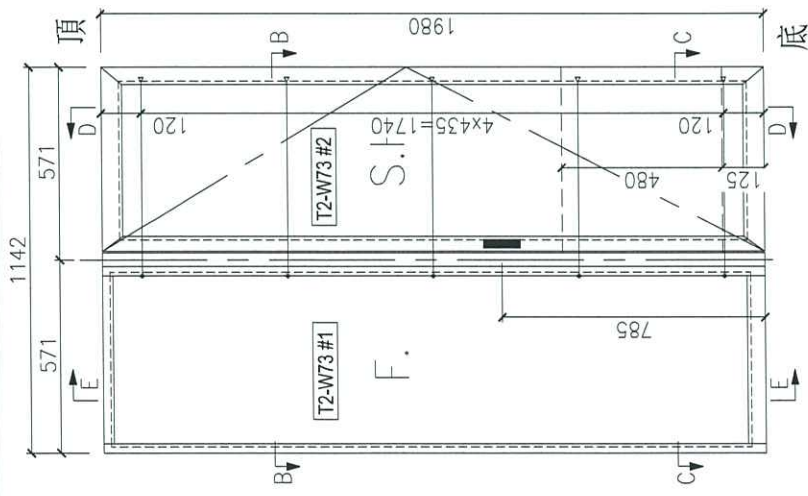
Factory

Assembly No. T1-W72

Rev. A

MIDI Aluminium Fabricator Ltd.

FABRICATION DRAWING



序号	加工图编号	材料名称	长度	支/幅
10	J851-LM06	不锈钢丝母巴	25	6
9	X85688-01M	框底横	470	1
8	X85687-04RA	生底横	530	1
7	X85686-01M	框顶横	470	1
6	X85685-02RA	生顶横	542	1
5	X85682-02RD	框夹企	2040	1
4	X85683-02LD	生夹企	2040	1
3	X85684-02D	夹框通	2040	1
2	X85677-02LD	框边企	2040	1
1	X85679-02RG	生边企	2040	1

*由室外看

序号	加工图编号	材料名称	长度	支/幅
15	J851-LM10	铝垫通	40.5	7
14	J851-SH22R	窗小组装26x1960		1
13	J851-LM12	铝垫通	10.5	7
12	X856780	方玻璃线横	431.5	2
11	X856780	方玻璃线企	1887.5	2

序号	加工图编号	材料名称	长度	支/幅	说明
B2	J851-LM14	铝角	18	2	组装后
B1R	J851-LM19R	安全玻璃铝槽	491	1	送样盘
B1L	J851-LM19L	安全玻璃铝槽	491	1	

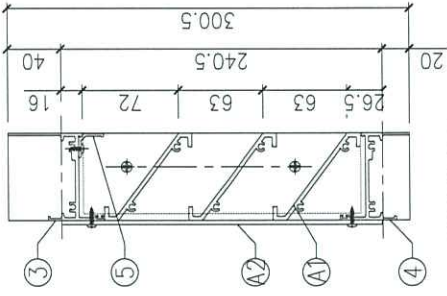
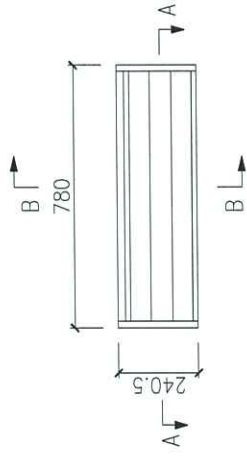
Checked:	KEN	Date:	25-02-2020
Project No.	J851	Drawn:	W.E.X
Rev.	-	Date:	25-02-2020

Checked:	KEN	Date:	25-02-2020
Material:		Drawn:	W.E.X
Finish:		Date:	25-02-2020

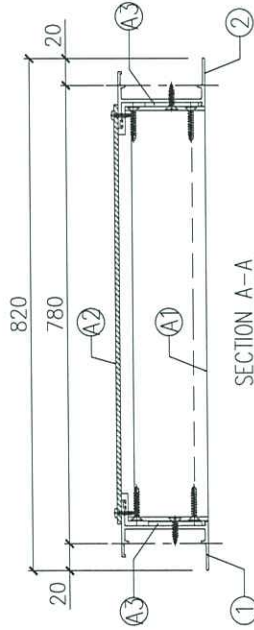
Quantity:	1	Delivery to:	Rev.
Tolerance:	±0.5	Factory:	
Projection:		Site:	
Assembly No.	T2-W73	Rev.	A

Remarks:		Amendments	
Project Name: 青衣190		Date:	
Shop Drawing No. PRE-CAST ALUM. WINDOW & LOUVRE		Date:	

UCT53419JSC-3
MIDI Aluminium Fabricator Ltd.



SECTION B-B



SECTION A-A

*由室外看

5	X84489-01H	百叶滴水线	740	1
4	X85687-06H	百叶底座	754	1
3	X85697-01H	百叶顶横	754	1
2	X85679-09R	生边条	300.5	1
1	X85679-09L	生边条	300.5	1
	序号	加工图编号	材料名称	长度
			支/幅	

A3	J851-LM09	铝垫块(40x10x3)	4	送佛
A2	LV-P01-10	百叶晋板(751x210)	1	沙场
A1	LV-S02-08	百叶玉747.207.5	1	
	序号	加工图编号	材料名称	只/幅
			说明	

Checked:	KEN	Descriptions:	百叶组装图
Date:	25-02-2020	Material:	
Drawn:	W.E.X	Finish:	±0.5
Date:	25-02-2020	Projection:	第一角
Project No.:	J851	Site:	
Rev.:	-	Assembly No.:	T1-L24/T1-L23/T2-L37A/T2-L37B
Shop Drawing No.:	PRE-CAST ALUM. WINDOW & LOUVRE	Rev.:	-
UCT534193SC-3		Material Name:	Aluminium Fabricator Ltd.

Remarks:

Project Name:

青衣190

PRE-CAST ALUM. WINDOW & LOUVRE

Checked:

Date:

Drawn:

Date:

Material:

Finish:

Projection:

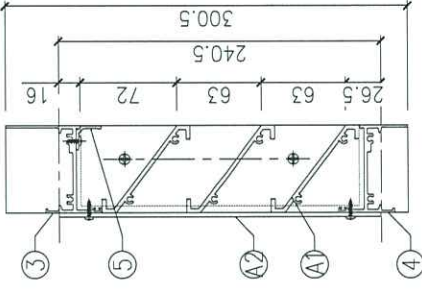
Site:

Quantity:

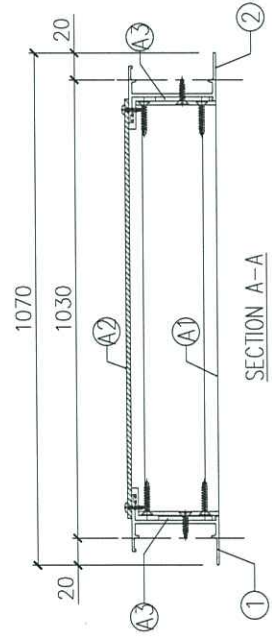
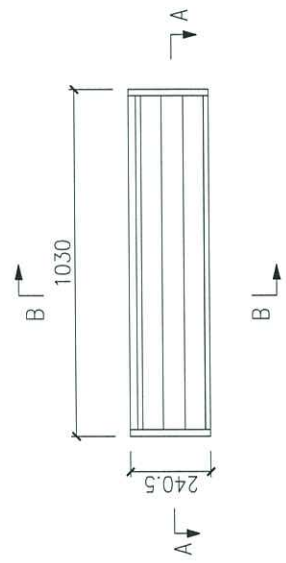
Delivery to:

Factory:

Amendments:



SECTION B-B



SECTION A-A

*由室外看

5	X84489-01J	百叶滴水线	990	1
4	X85687-06J	百叶底座	1004	1
3	X85697-01J	百叶顶横	1004	1
2	X85679-09R	生边企	300.5	1
1	X85679-09L	生边企	300.5	1
序号	加工图编号	材料名称	长度	支/幅

A3	J851-LM09	铝垫块(40x40x3)	4	送佛
A2	LV-P01-11	百叶盖板1001x240	1	沙场
A1	LV-S02-09	百叶至997x207.5	1	说明
序号	加工图编号	材料名称	只/幅	说明

Remarks:	Description: 百叶组装图	
Checked: KEN	QTY: 29	Delivery to: Factory
Date: 25-02-2020	Tolerance: ±0.5	Site
Drawn: W.E.X	Projection:	Assembly No. T1-L26
Date: 25-02-2020	Material: UCT534193SC-3	Rev. -
Project No. J851	Finish: PRE-CAST ALUM. WINDOW & LOUVRE	Rev. -
Shop Drawing No. -		