



工程指示 / 要求簡箋(E.I.)

工程指示編號：EI / 1678 / 20

修改版次：D

工程編號：J851

工程名稱：青衣 明邨匯

工程項目：鋁料加工圖 (預制窗)

收件人：生統

發件人：Kin 日期：16/04/2020

要求提供 / 確認 事項：

- | | | |
|------------------------------------|-------------------------------------|-------------------------------|
| <input type="checkbox"/> 初步鋁料 B.M. | <input type="checkbox"/> 加工拆圖，然後生產 | <input type="checkbox"/> 尺寸表 |
| <input type="checkbox"/> 正式鋁料 B.M. | <input type="checkbox"/> 技術上資料 / 指示 | <input type="checkbox"/> 報價 |
| <input type="checkbox"/> 配件 B.M. | <input type="checkbox"/> 樣辦或貨品說明書 | <input type="checkbox"/> 分判合約 |
| <input type="checkbox"/> 其他：_____ | | |

內容：

請按附頁加工，送預制場。(修改加工圖和附頁一和附頁二指示)
因 EI1555 已到 J 版，無法登記，此 EI 1678 為 EI1555 修改版

請在 20-4-2020 前完成上列要求。

附：

1+14頁

以上項目為：

- 原合約工程包 原合約工程加 / 減賬 新工程報價

原因：-

分發東莞各部門：

- () 生產技術總監 連附件 () 技術部 連附件 () 生產部 連附件 () 機械設計部 連附件
() 採購部 連附件 (✓) 生產統籌部 連附件
() 質檢部 連附件 () 會計部 連附件 () 報關組 連附件 () 其他 _____ 連附件

分發香港各部門：

- () 行政部 連附件 () 會計部 連附件 () 統籌部 連附件 () 工程部地盤科文 連附件
() 採購部 連附件 () QS 部 連附件 () 維修部 連附件 () 其他 _____ 連附件

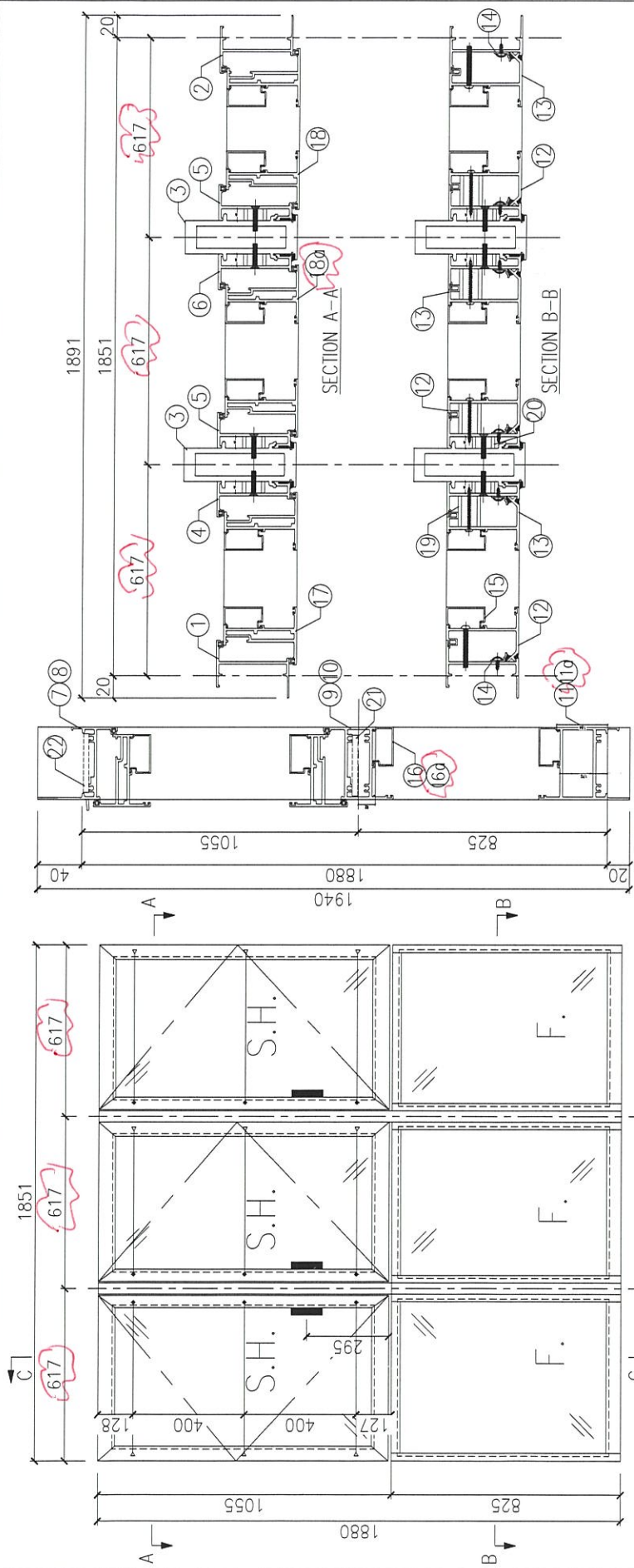
傳遞編號：

HK 0588 / 20

發件人簽署：Kin

項目經理簽署：Kin P.P.

FABRICATION DRAWING



序号	加工图编号	材料名称	长度	支/幅
11a	X85688-02D	横框	561	1
11	X85688-02C	横框	576	2
10a	X85689-01RB	上下下框中横	561	1
10	X85689-01RC	上下下框中横	576	1
9	X85689-01LB	上下下框中横	576	1
8a	X85685-01RM	生料横	573	1
8	X85685-01RN	生料横	588	1
7	X85685-01LM	生料横	588	1
6	X85683-04RA	生料竖	1940	1
5	X85683-03LA	生料竖	1940	2
4	X85683-03RA	生料竖	1940	1
3	X85684-06A	夹胶道	1940	2
2	X85679-06RA	生料竖	1940	1
1	X85679-06LA	生料竖	1940	1

SECTION C-C

序号	加工图编号	材料名称	长度	支/幅
22	J851-LM06	不锈钢铰链	25	9
21	J851-LM05	不锈钢铰链	390	3
20	J851-LM12	铝垫圈	10.5	28
19	J851-LM11	铝垫圈	27.5	18
18a	J851-SH06R2	塑玉小耳垫R62x10x3.5	1	1
18	J851-SH06R	塑玉小耳垫R62x10x3.5	1	1
17	J851-SH06L	塑玉小耳垫R62x10x3.5	1	1
16a	X856780	方胶垫线槽	462.5	2
16	X856780	方胶垫线槽	477.5	4
15	X856780	方胶垫线槽	765	6
14	X84545-01A	反扣铝固定座	760.5	6
13	X85681-01R	反扣铝	762.5	3
12	X85681-01L	反扣铝	762.5	3

Remarks:

Project Name: 青衣190

Shop Drawing No. PRE-CAST ALUM. WINDOW & LOUVRE

Project No. J851

Rev. -

Checked: KEN

Date: 25-02-2020

Material: W.E.X

Drawn: W.E.X

Date: 25-02-2020

Description: 门窗组装图

Quantity: 26

Tolerance: ±0.5

Projection:

Delivery to: Rev. Date

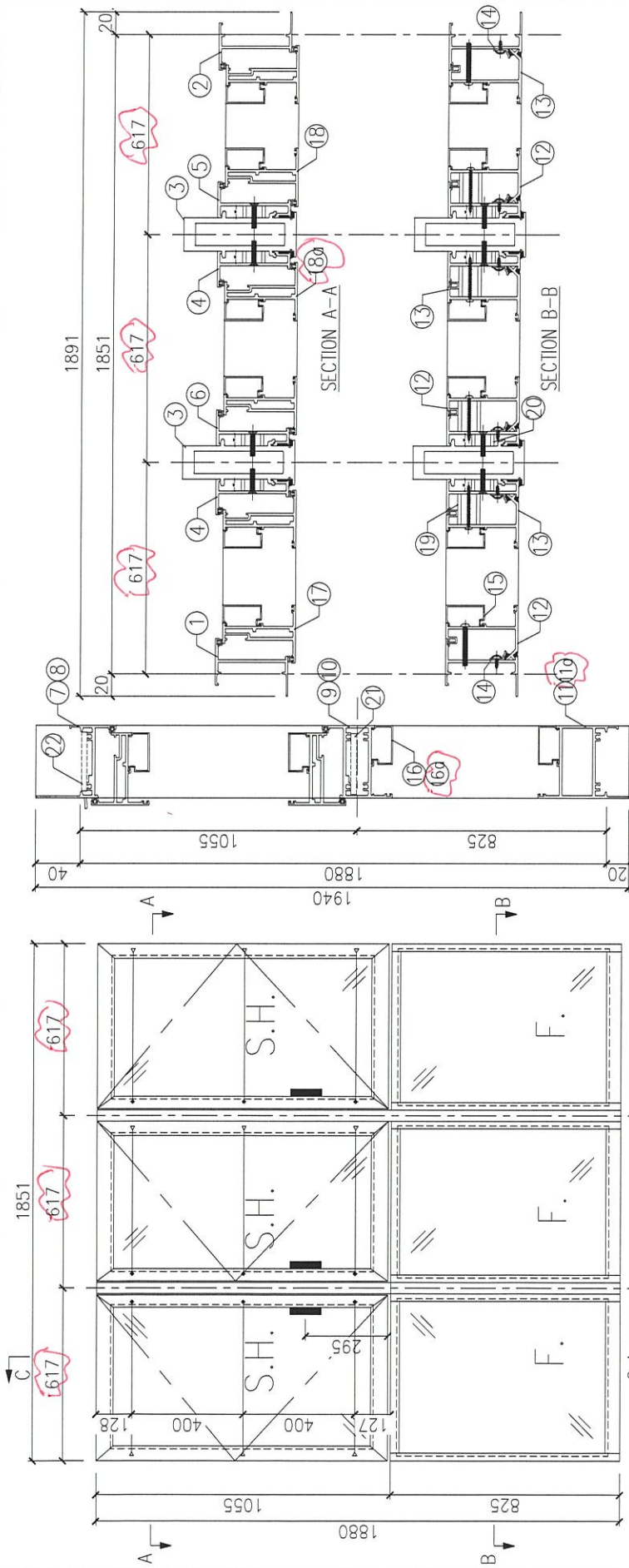
Factory:

Site:

Assembly No. T1-W15

Rev. -

FABRICATION DRAWING



SECTION C-C

序号	加工图编号	材料名称	长度	支/幅
11a	X85688-02D	密封胶	561	1
11	X85688-02C	密封胶	576	2
10	X85689-01RC	上下下框中横	576	1
9a	X85689-01LC	上下下框中横	561	1
9	X85689-01LB	上下下框中横	576	1
8	X85685-01RN	生料膜	588	1
7a	X85685-01LN	生料膜	573	1
7	X85685-01LM	生料膜	588	1
6	X85683-04LA	生料垫	1940	1
5	X85683-03LA	生料垫	1940	1
4	X85683-03RA	生料垫	1940	2
3	X85684-06A	类非通	1940	2
2	X85679-06RA	生料垫	1940	1
1	X85679-06LA	生料垫	1940	1

22	J851-LM06	不锈钢密封巴	25	9
21	J851-LM05	不锈钢密封巴	390	3
20	J851-LM12	铝垫圈	10.5	28
19	J851-LM11	铝垫圈	27.5	18
18a	J851-SH06La	塑玉小连接862x1035.5	1035.5	1
18	J851-SH06R	塑玉小连接862x1035.5	1035.5	1
17	J851-SH06L	塑玉小连接862x1035.5	1035.5	1
16a	X856780	万能密封膜	462.5	2
16	X856780	万能密封膜	477.5	4
15	X856780	万能密封膜	765	6
14	X84545-01A	反扣密封胶条	760.5	6
13	X85681-01R	反扣胶	762.5	3
12	X85681-01L	反扣胶	762.5	3

Remarks:

Project Name: 青衣190

Shop Drawing No. PRE-CAST ALUM. WINDOW & LOUVRE

Project No. J851

Rev. -

Checked: KEN

Description: 门窗组装修

Date: 25-02-2020

Material:

Drawn: W.E.X

Date: 25-02-2020

Finish:

Quantity: 27

Factory Tolerance: ±0.5

Projection:

Delivery to:

Rev.

Date

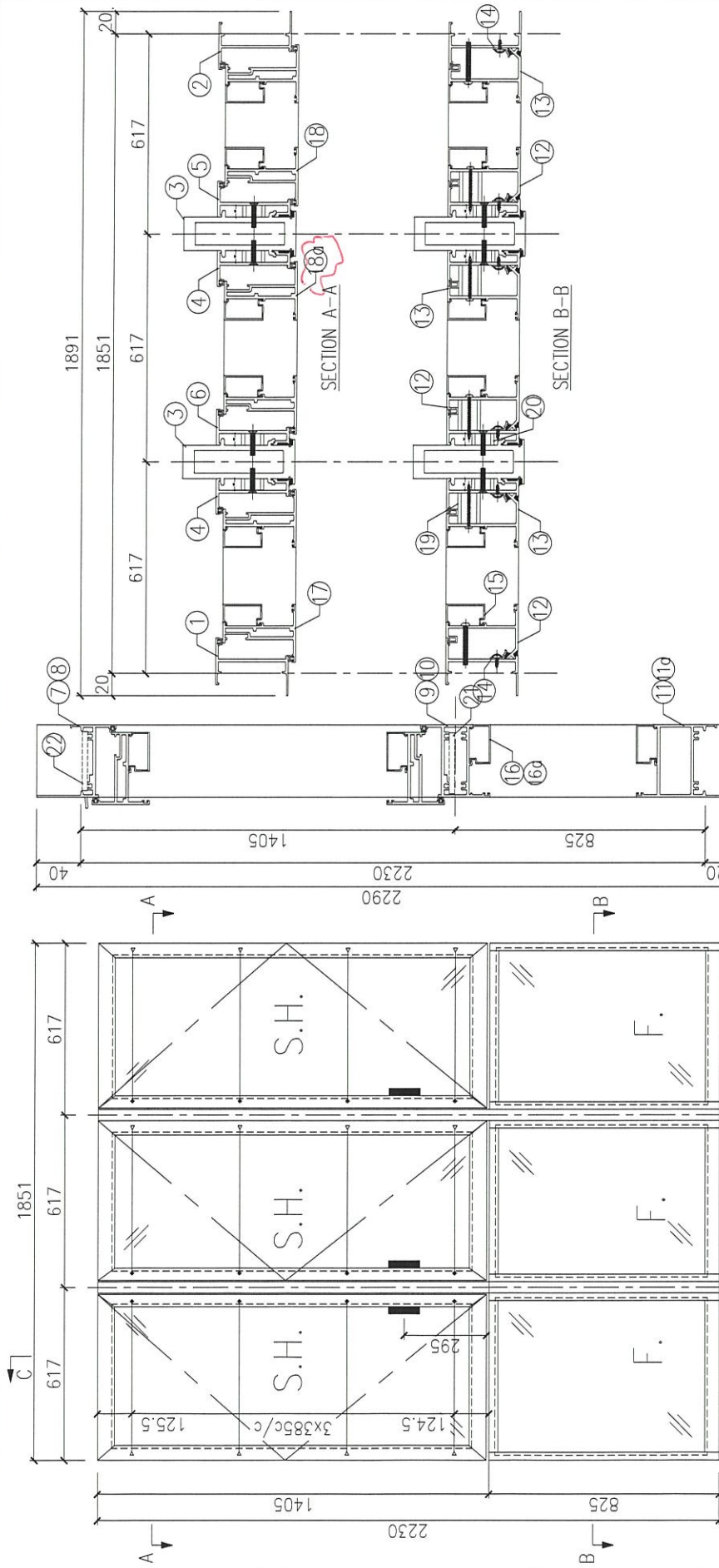
Amendments:

Assembly No. T2-W15

Site

Rev.

FABRICATION DRAWING



序号	加工图编号	材料名称	长度	支/幅
6	X85683-04LB	生夹企	2290	1
5	X85683-03LB	生夹企	2290	1
4	X85683-03RB	生夹企	2290	2
3	X85684-06B	夹框通	2290	2
2	X85679-06RB	生边企	2290	1
1	X85679-06LB	生边企	2290	1

序号	加工图编号	材料名称	长度	支/幅
12	X85681-01L	反扣玻	762.5	3
11	X85688-02C	衬底槽	576	2
11a	X85688-02D	衬底槽	561	1
10	X85689-01RC	上生下框中横	576	1
9a	X85689-01LC	上生下框中横	561	1
9	X85689-01LB	上生下框中横	576	1
8	X85685-01RN	生顶横	588	1
7a	X85685-01LN	生顶横	573	1
7	X85685-01LM	生顶横	588	1

序号	加工图编号	材料名称	长度	支/幅
18a	J851-SH07La	铝玉小框装嵌7x1185.5	1	1
18	J851-SH07R	铝玉小框装嵌82x1185.5	1	1
17	J851-SH07L	铝玉小框装嵌82x1185.5	1	1
16	X856780	方玻璃胶条	477.5	4
16a	X856780	方玻璃胶条	462.5	2
15	X856780	方玻璃胶企	763	6
14	X84545-01A	反扣玻璃胶企	760.5	6
13	X85681-01R	反扣横	762.5	3

序号	加工图编号	材料名称	长度	支/幅
22	J851-LM06	不锈钢螺母巴	25	9
21	J851-LM05	不锈钢螺母巴	390	3
20	J851-LM12	铝垫通	10.5	32
19	J851-LM11	铝垫通	27.5	18

Remarks:

Checked: KEN
Date: 25-02-2020
Drawn: W.E.X
Date: 25-02-2020

Project Name: 青衣190
Project No.: J851
Rev.: -

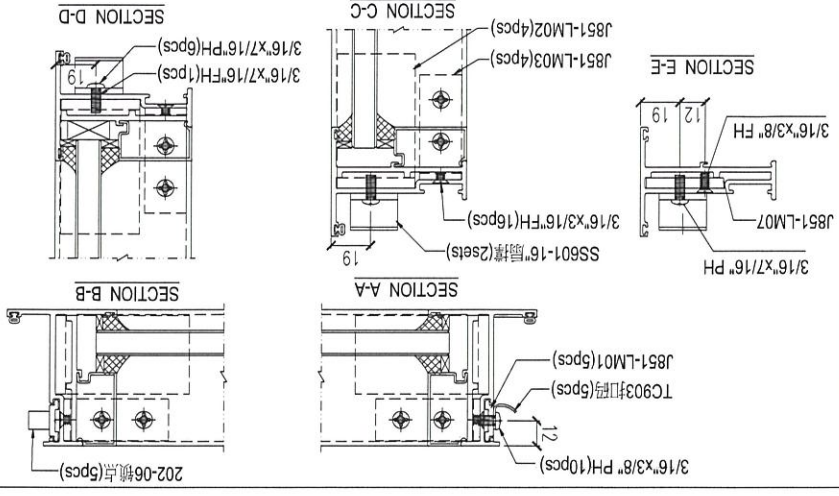
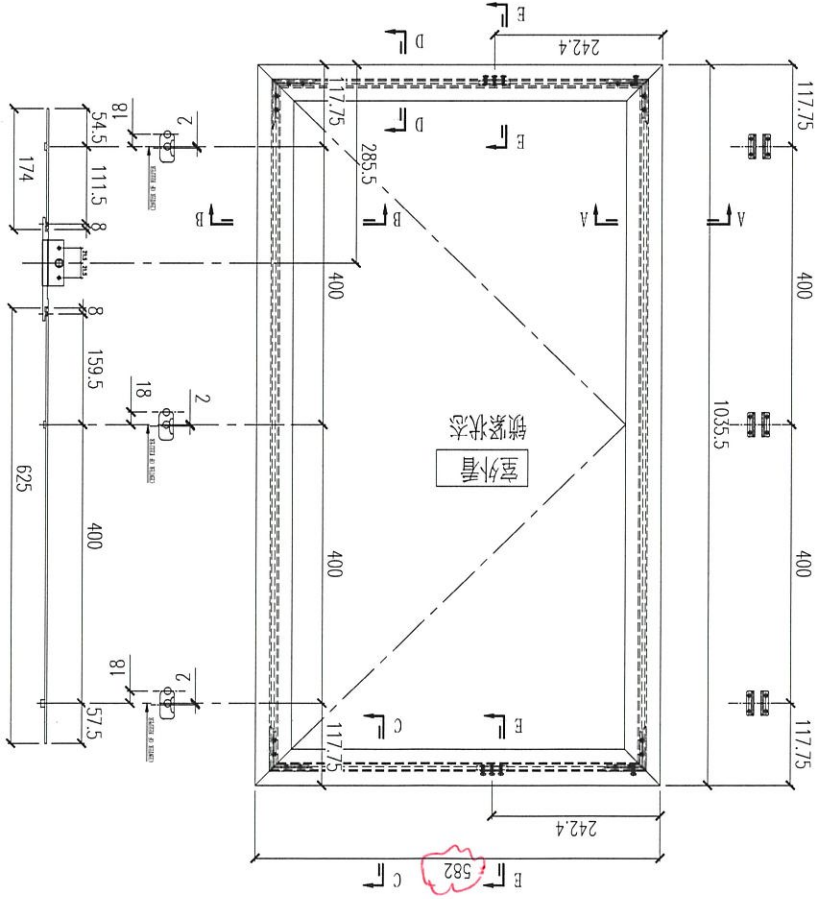
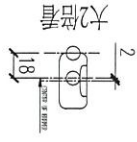
Shop Drawing No.: PRE-CAST ALUM. WINDOW & LOUVRE

Description: 门窗组裝图
Material: UCT534193SC-3
Finish: -

Quantity: 2
Tolerance: ±0.5
Projection:

Delivery to Rev. Date
Factory
Assembly No. T2-W45
Rev. -

FABRICATION DRAWING

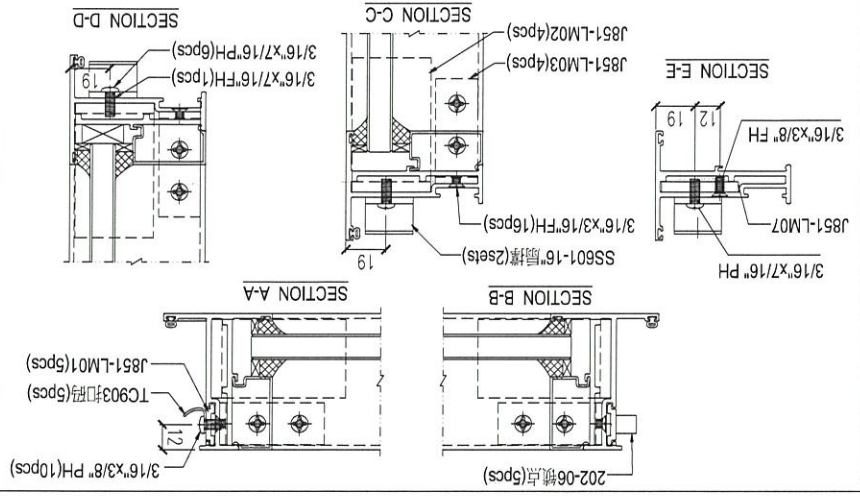
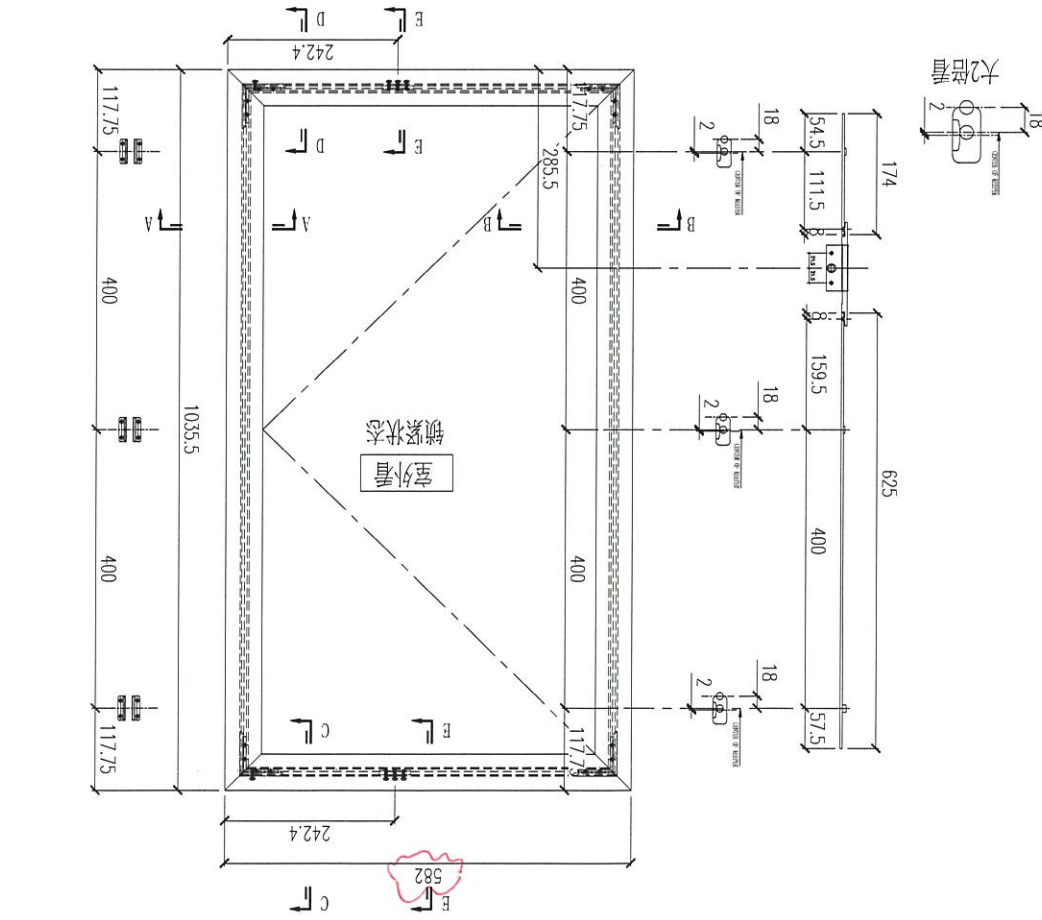


注: 1) 采用SS601-16"胶棒;
 2) 窗玉玻璃线槽胶条;
 3) 采用东坡202-06胶点;

序号	窗号	数量(颗)
1	T1-W15	26
2	T2-W15	54

Remarks:	Checked:	Description:	Delivery to Rev.	Date	Amendments
Project Name: 青衣1061	Project No. 158J	窗玉铝装图	Factory		
Shop Drawing No. PRE-CAST ALUM. WINDOW & LOUVRE	Drawn: W.F.X	Material:	Site	Assembly No. J851-SH06L	Rev.
	Date: 15-02-2020	Finish:	Projection: Third Angle		
	Date: 15-02-2020	Tolerance: ±0.5	OT:		

FABRICATION DRAWING

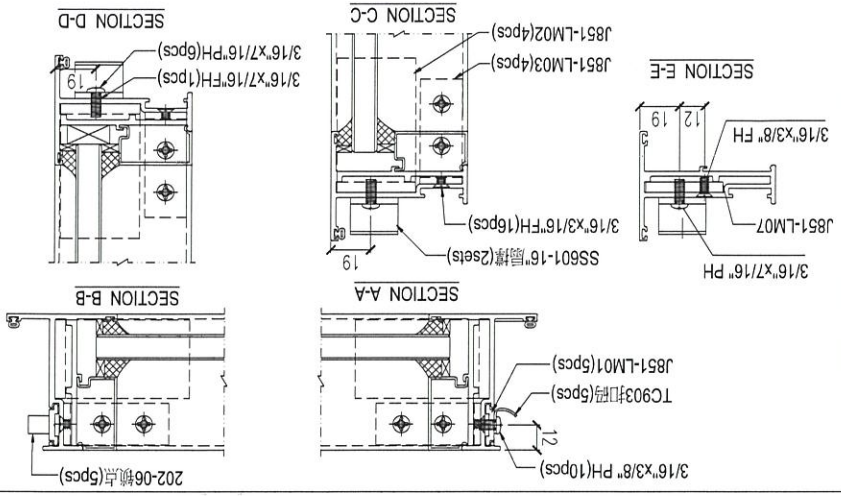
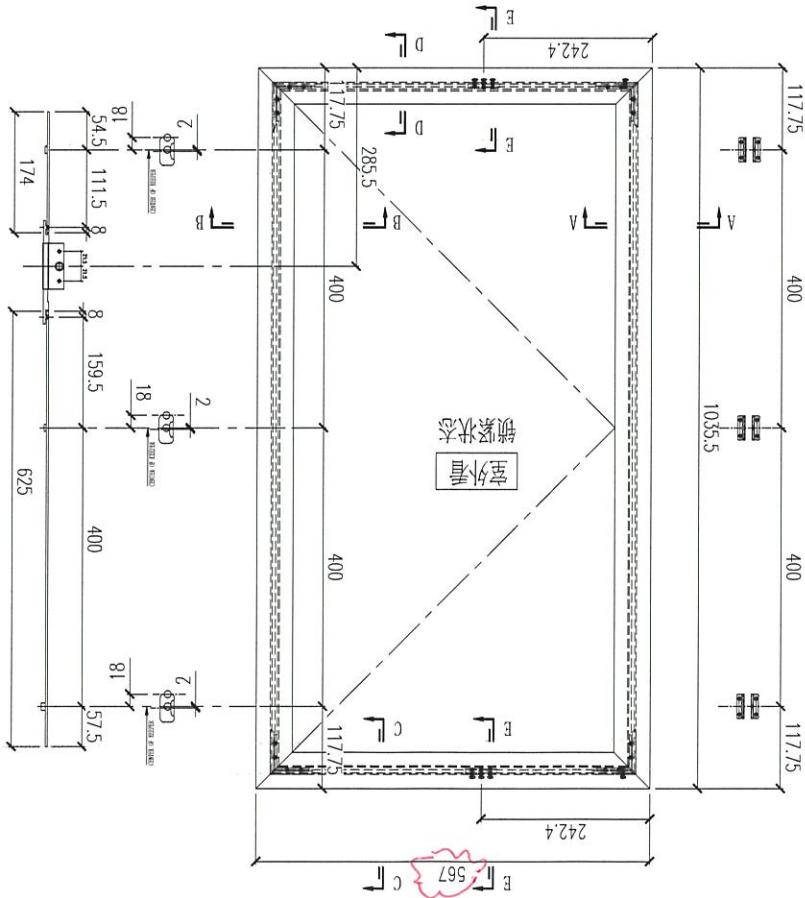
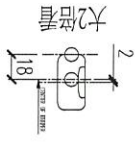


注: 1) 采用SS601-16"扇撑;
 2) 窗玉玻璃线框状态;
 3) 采用东城202-06铆点;

序号	窗号	数量(幅)
1	T1-W15	52
2	T2-W15	27

Remarks:	Checklist:	Description:	QTY:	Delivery to	Rev.
	Project No. 1581	Material:	Tolerance: ±0.5	factory	Assembly No. J851-SH06R
Project Name: 青衣1061	Date:	Finish:	Projection:	Site:	Rev.:
Shop Drawing No. PRE-CAST ALUM. WINDOW & LOUVRE	Date: 15-02-2020	Drawn: W.C.X			

FABRICATION DRAWING

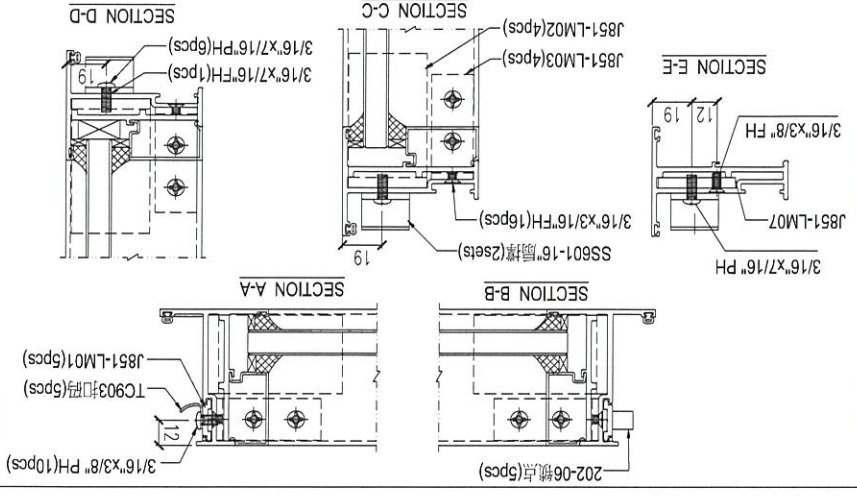
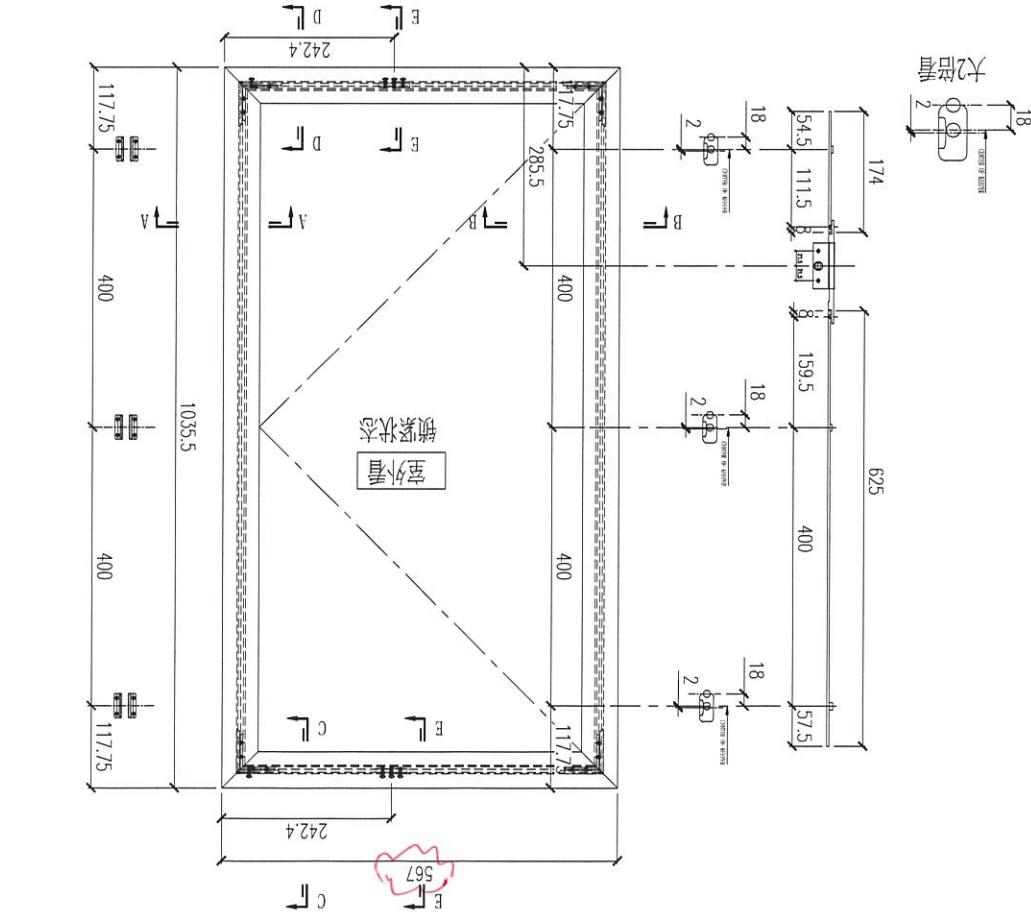


注: 1) 采用SS601-16"螺栓;
 2) 窗玻璃线接触;
 3) 采用奈城202-06铆点;

序号	图号	数量 (颗)
1	T1-W15	26
2	T2-W15	54

Remarks:	Project Name: 青衣160	Project No. 158P	Rev. -	Description: 窗玉组装图	Checklist: -	Date: 15-02-2020	Finish: -	Material: -	Tolerance: ±0.5	Projection: Third Angle	Site: -	Assembly No. J851-SH06La	Rev. -
Shop Drawing No.	PRE-CAST ALUM. WINDOW & LOUVRE								QTY: -				

FABRICATION DRAWING

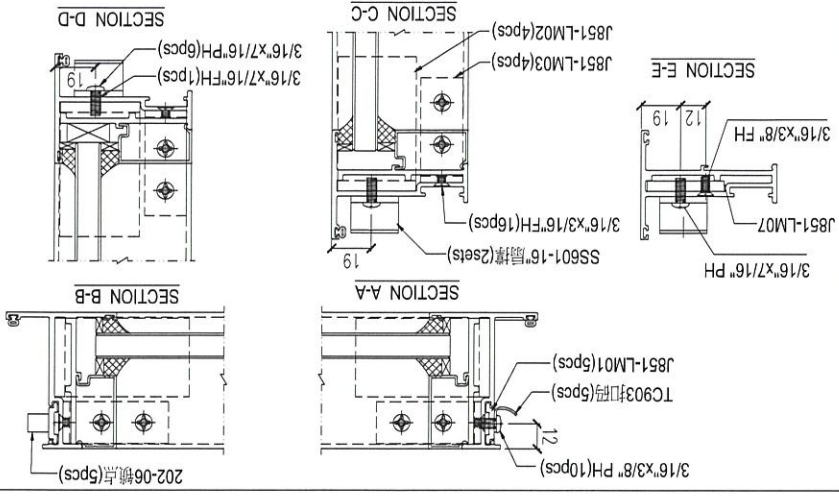
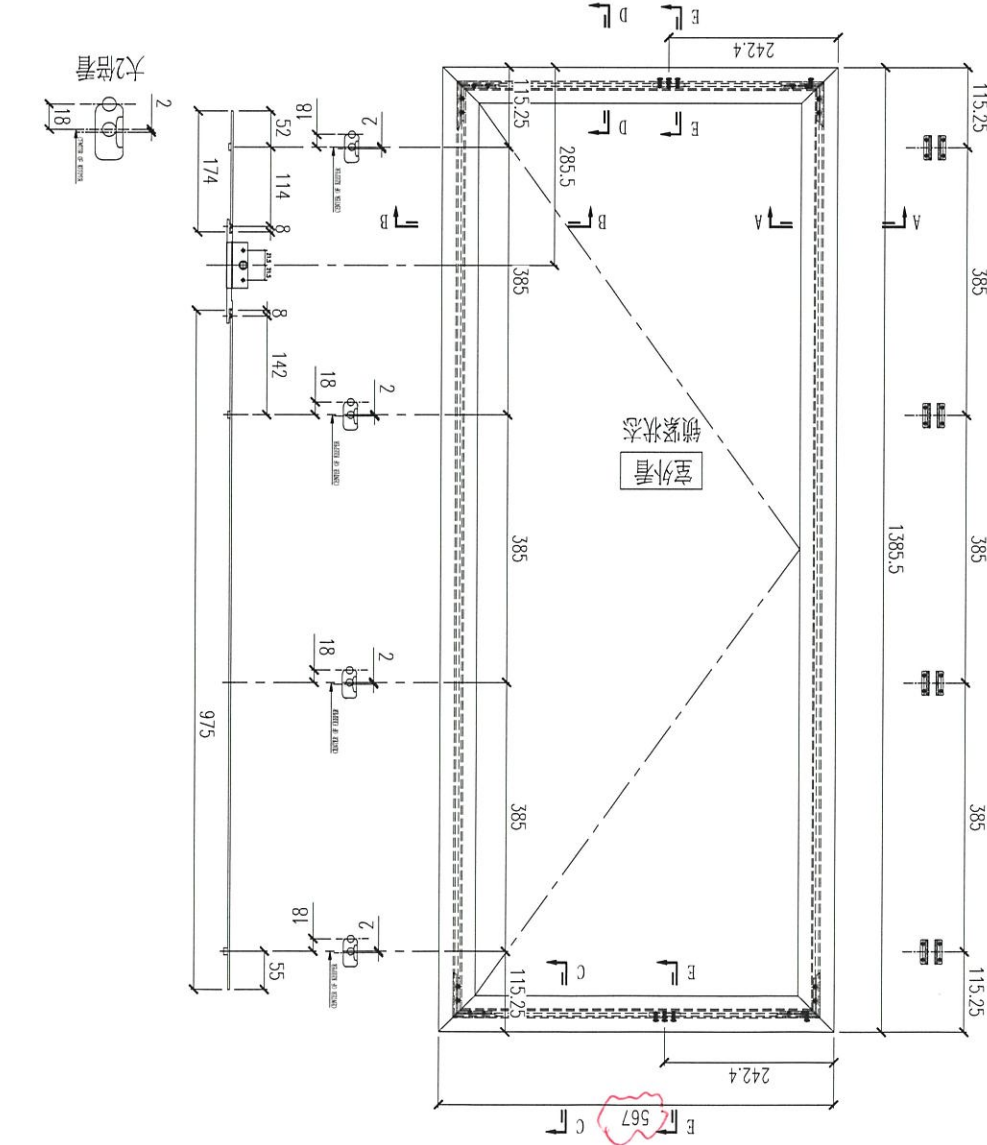


注：1) 采用SS601-16\"/>

序号	版本号	数量(个)
1	T1-W15	52
2	T2-W15	27

Remarks:		Checked:		Description:		Project No. J851	
Project Name: 青衣1061		Date: -		Material: -		Rev. -	
Shop Drawing No. PRE-CAST ALUM. WINDOW & LOUVRE		Drawn: W.L.X		Finish: -		Date: 15-02-2020	
Delivery to Rev. Factory		Site		Tolerance: ±0.5		Assembly No. J851-SH06Ra	
Date		Amendments		Projection:		Rev. -	
Quantity: -		Quantity: -		Quantity: -		Quantity: -	

FABRICATION DRAWING



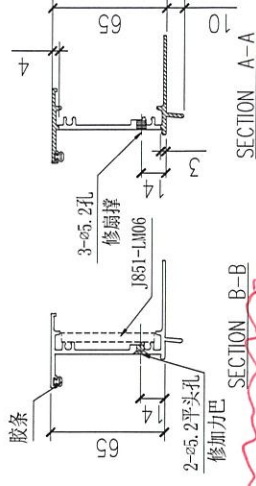
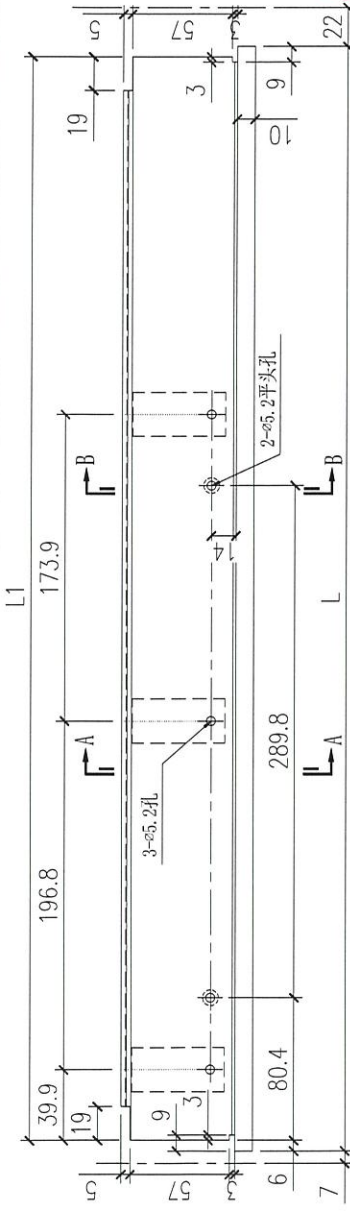
注：1) 采用SS601-16”扞撑；
 2) 窗玉玻璃线框状态；
 3) 采用东城202-06锁点；

序号	窗号	数量(樘)
1	T1-W45	2
2	T2-W45	4

Remarks:	Checked: -	Description: 窗二组装图	QTY: -	Delivery to Rev: -	Date: -	Amendments: -
Project Name: 青衣 061	Date: -	Material: -	Tolerance: ±0.5	Factory	Site	Assembly No. J851-SH07Ld
Shop Drawing No. PRE-CAST ALUM. WINDOW & LOUVRE	Drawn: W.F.X	Finish: -	Projection:	Rev. -	Rev. -	Rev. -
	Date: 15-02-2020					

MIDI Aluminium Fabricator Ltd.

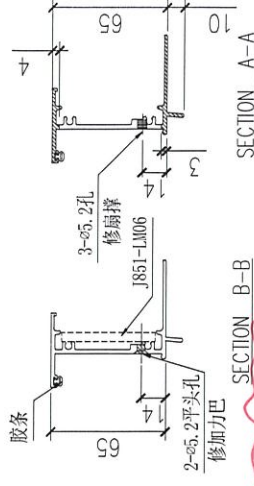
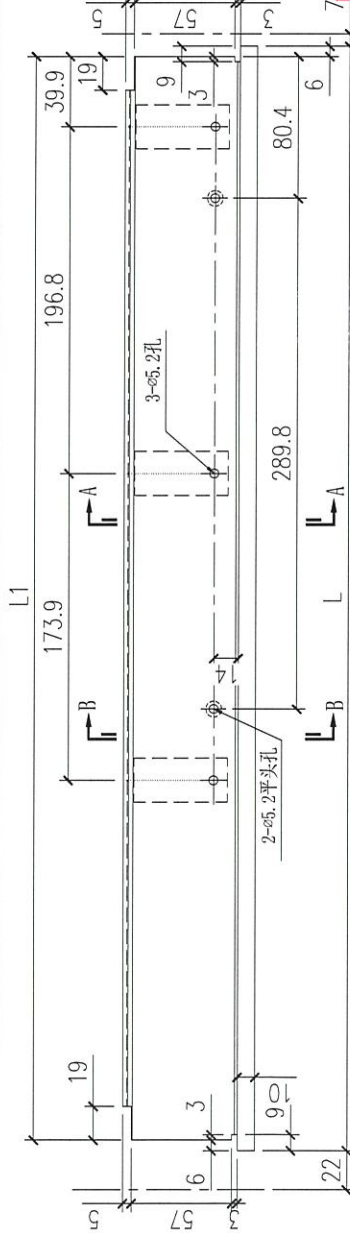
FABRICATION DRAWING



SECTION B-B

12	X85685-01LN	573	561
11	X85685-01LM	588	576
10	X85685-01LK	716	704
9	X85685-01LJ	666	654
8	X85685-01LH	616	604
7	X85685-01LG	-	-
6	X85685-01LF	-	-
序号	部件编号	L	L1

5	X85685-01LE	-	-
4	X85685-01LD	583	571
3	X85685-01LC	-	-
2	X85685-01LB	646	634
1	X85685-01LA	-	-
序号	部件编号	L	L1



SECTION B-B

12	X85685-01RN	588	576
11	X85685-01RM	573	561
10	X85685-01RK	641	629
9	X85685-01RJ	666	654
8	X85685-01RH	636	624
7	X85685-01RG	-	-
6	X85685-01RF	-	-
序号	部件编号	L	L1

5	X85685-01RE	-	-
4	X85685-01RD	583	571
3	X85685-01RC	-	-
2	X85685-01RB	646	634
1	X85685-01RA	-	-
序号	部件编号	L	L1

Remarks:

Checked: _____ Date: _____

Project No. J851

Project Name: 青衣190

Shop Drawing No. PRE-CAST ALUM. WINDOW & LOUIRE

Description: 65窗生頂橫, X856850

Material: 6061-T6

Drawn: W.E.X

Date: 15-02-2020

Finish: UCT534193SC-3

Tolerance: ±0.5

Projection:

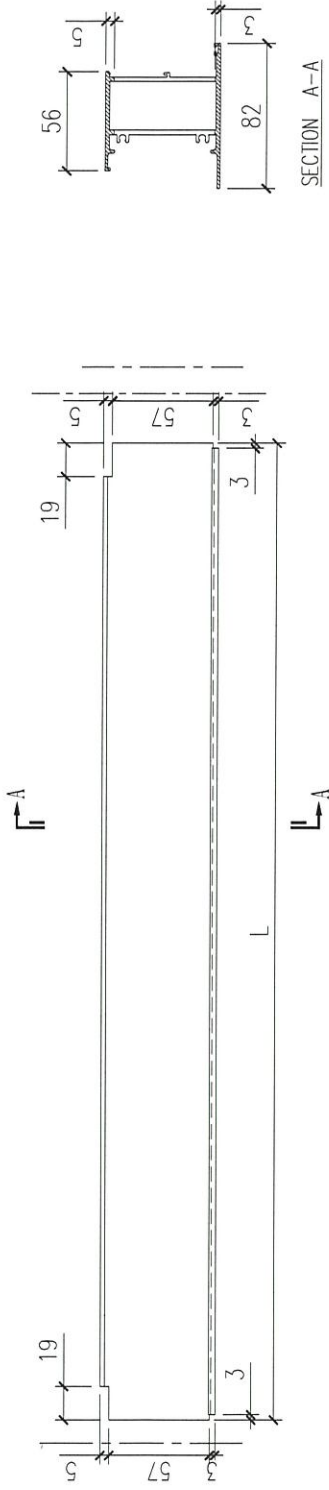
Factory

Delivery to Rev. Date

Assembly No. X85685-01

Rev. _____

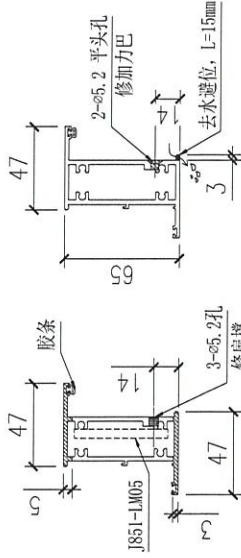
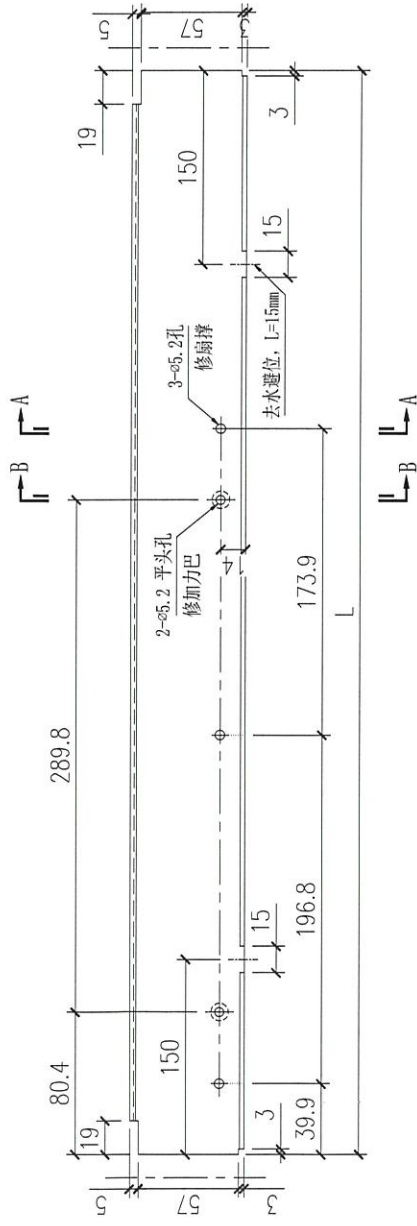
FABRICATION DRAWING



Remarks:	Checklist: —	Description: 梗底横, X856882	QTY: —	Delivery to: (Factory)	Rev.:	Amendments:
Project Name: 青衣190	Date: —	Material: 6061-T6	Tolerance: ±0.5	Site:	Assembly No. X85688-02	Rev. —
Shop Drawing No. PRE-CAST ALUM. WINDOW & LOUVRE	Drawn: W.F.X	Finish: UCT534193SC-3	Projection:			
	Date: 15-02-2020					

4	X85688-02D	561
3	X85688-02C	576
2	X85688-02B	539
1	X85688-02A	571
序号	部件编号	L

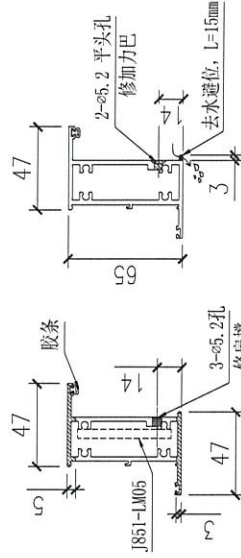
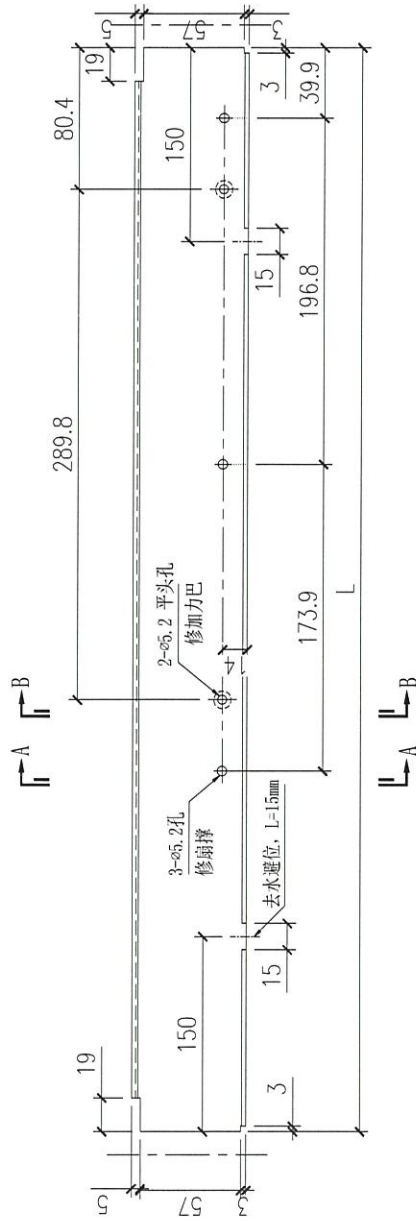
FABRICATION DRAWING



SECTION B-B

SECTION A-A

3	X85689-01LC	561
2	X85689-01LB	576
1	X85689-01LA	571
序号	部件编号	L



SECTION B-B

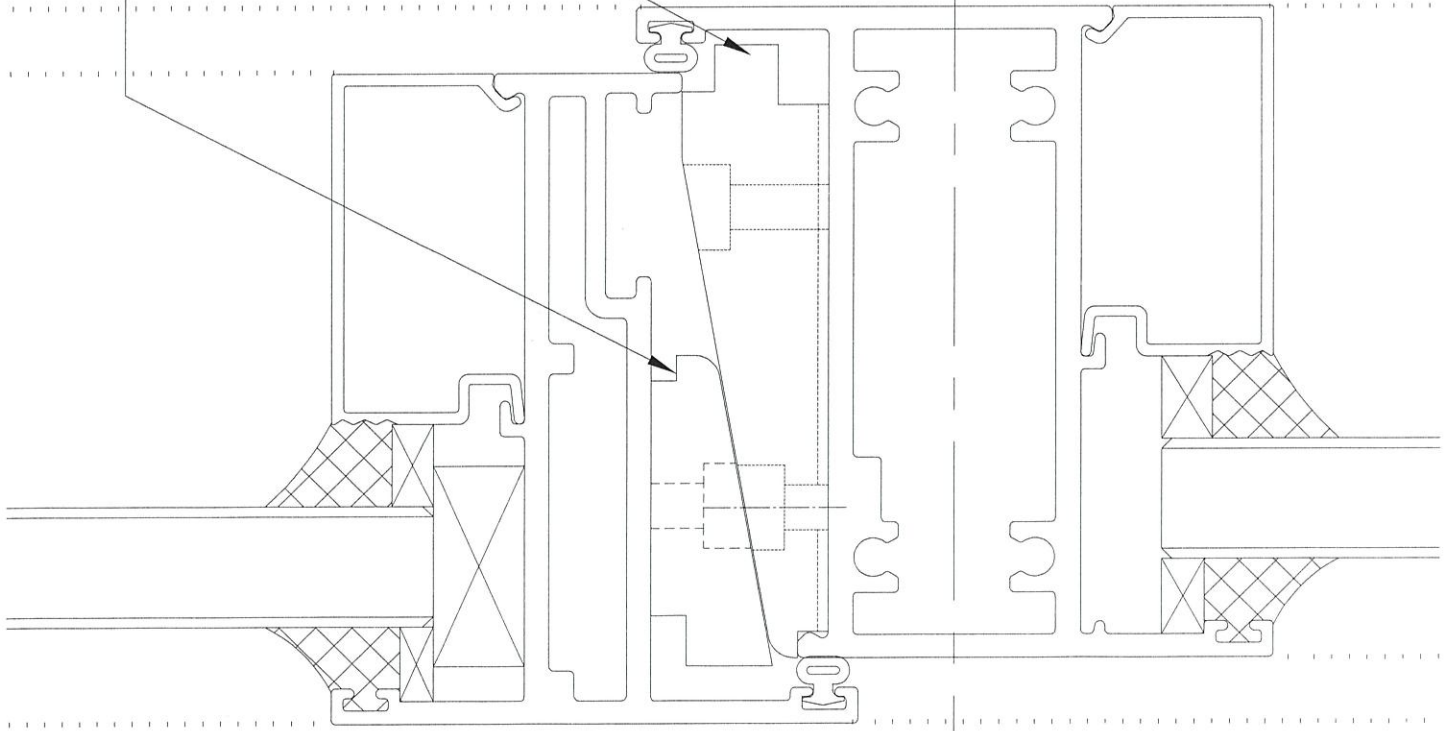
SECTION A-A

3	X85689-01RC	576
2	X85689-01RB	561
1	X85689-01RA	571
序号	部件编号	L

Remarks:	Checkoff: -	Description: 上生下梗中横, X856891	QTY: -	Delivery to: -	Rev.:
	Date: -	Material: 6061-T6	Tolerance: ±0.5	Factory	Site: X85689-01
Project Name: 青衣190	Project No. J851	Finish: UCT534193SC-3	Projection:	Assembly No.:	Rev.:
Shop Drawing No. PRE-CAST ALUM. WINDOW & LOUVRE	Rev. -	Date: 15-02-2020	Drawn: W.E.X		

E4/1555

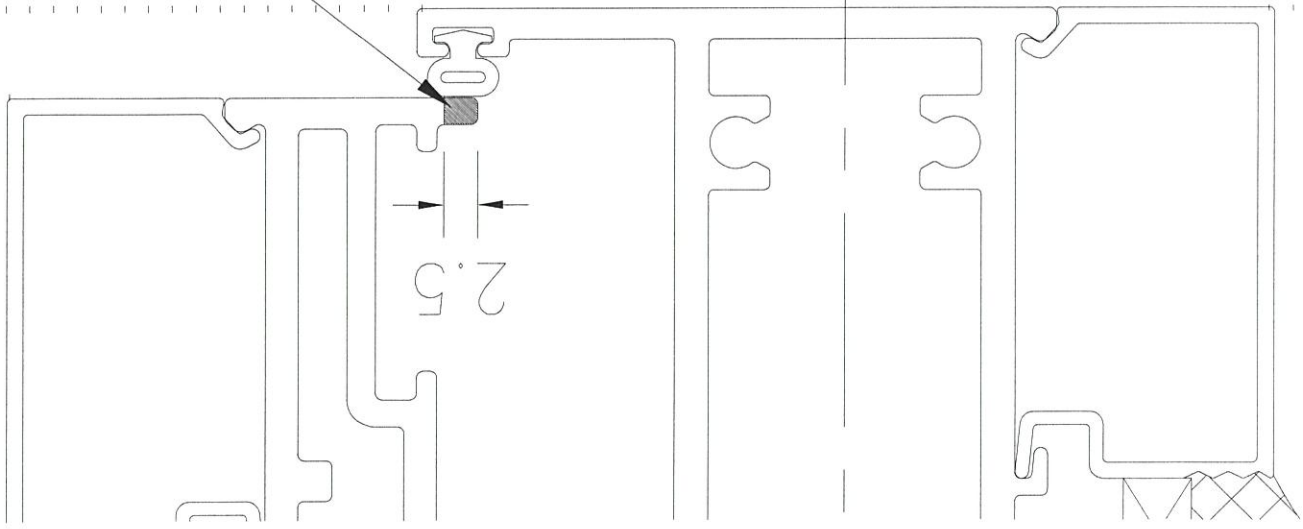
833-CZ | 要廠裝



65-LC-04D
因未到貨,請廠鑽好孔,由地盤裝
如已到貨,請繼續由廠裝

附頁一

釘/155



因刮扇撐, 所以要底部削去2.5mm

除了以下的尺寸不用削

窗玉 | 035.5x577
重量 | 9.5kg

窗玉 | 035.5x545
重量 | 8kg

(不要利口, 須平滑和要點油)

附頁二