



工程指示 / 要求簡箋(E.I.)

工程指示編號：EI / 1678 / 20

修改版次：C

工程編號：J851

工程名稱：青衣 明翹匯

工程項目：鋁料加工圖 (預制窗)

收件人：生統

發件人：Kin 日期：15/04/2020

要求提供 / 確認 事項：

- | | | |
|------------------------------------|-------------------------------------|-------------------------------|
| <input type="checkbox"/> 初步鋁料 B.M. | <input type="checkbox"/> 加工拆圖，然後生產 | <input type="checkbox"/> 尺寸表 |
| <input type="checkbox"/> 正式鋁料 B.M. | <input type="checkbox"/> 技術上資料 / 指示 | <input type="checkbox"/> 報價 |
| <input type="checkbox"/> 配件 B.M. | <input type="checkbox"/> 樣辦或貨品說明書 | <input type="checkbox"/> 分判合約 |
| <input type="checkbox"/> 其他：_____ | | |

內容：

請按附頁加工，送預制場。(修改加工圖)

因 EI1555 已到 J 版，無法登記，此 EI 1678 為 EI1555 修改版

請在_____前完成上列要求。

附：

1+10頁

以上項目為：

- 原合約工程包 原合約工程加 / 減賬 新工程報價

原因：-

分發東莞各部門：

- () 生產技術總監 連附件 () 技術部 連附件 () 生產部 連附件 () 機械設計部 連附件
 () 採購部 連附件 () 生產統籌部 連附件
 () 質檢部 連附件 () 會計部 連附件 () 報關組 連附件 () 其他 _____ 連附件

分發香港各部門：

- () 行政部 連附件 () 會計部 連附件 () 統籌部 連附件 () 工程部地盤科文 連附件
 () 採購部 連附件 () QS 部 連附件 () 維修部 連附件 () 其他 _____ 連附件

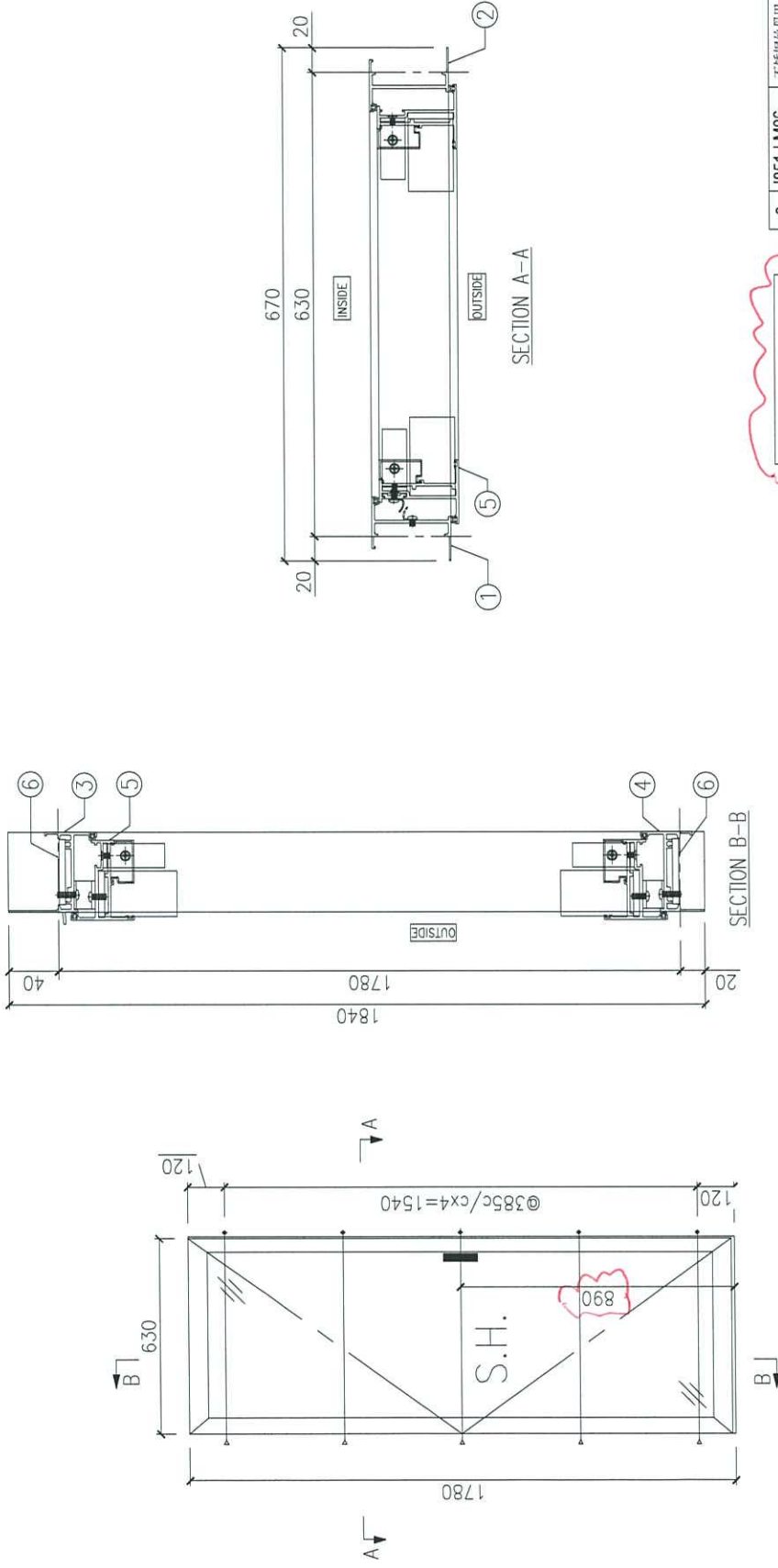
傳遞編號：

HK 0579120

發件人簽署：Kin

項目經理簽署：Kin P.P.

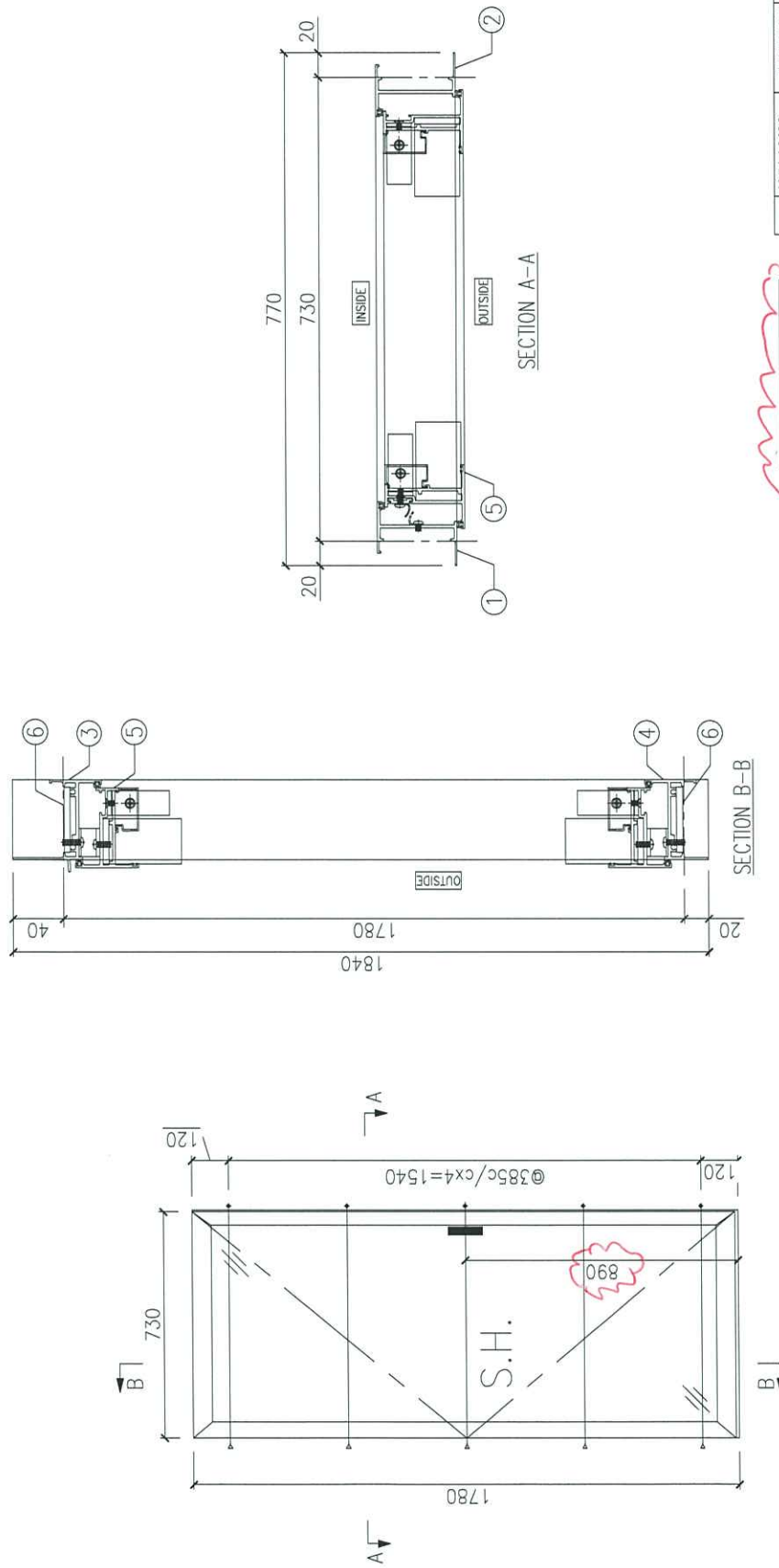
FABRICATION DRAWING



采用2017-D22带钥匙拉手

6	J851-LM06	不锈钢螺母	25	6
5	J851-SH15L	窗玉小组装60x1780	1	1
4	X85687-03LE	生底横	604	1
3	X85685-01LH	生顶横	616	1
2	X85679-03RF	生边企	1840	1
1	X85679-02LJ	生边企	1840	1
序号	加工图编号	材料名称	长度	支/幅

Remarks:		Description: 门窗组装修图	
Checked: KEN	QTY: 27+2	Delivery to Rev.:	Date:
Date: 25-02-2020	Tolerance: ±0.5	Factory:	Amendments:
Drawn: W.E.X	Projection:	Site:	Assembly No.:
Date: 25-02-2020	Material: UC153419JSC-3	Rev.:	Rev.:
Project No. J851	Finish:	T1-W17/T1-W47	
Shop Drawing No. PRE-CAST ALUM. WINDOW & LOUVRE		MIDI Aluminium Fabricator Ltd.	

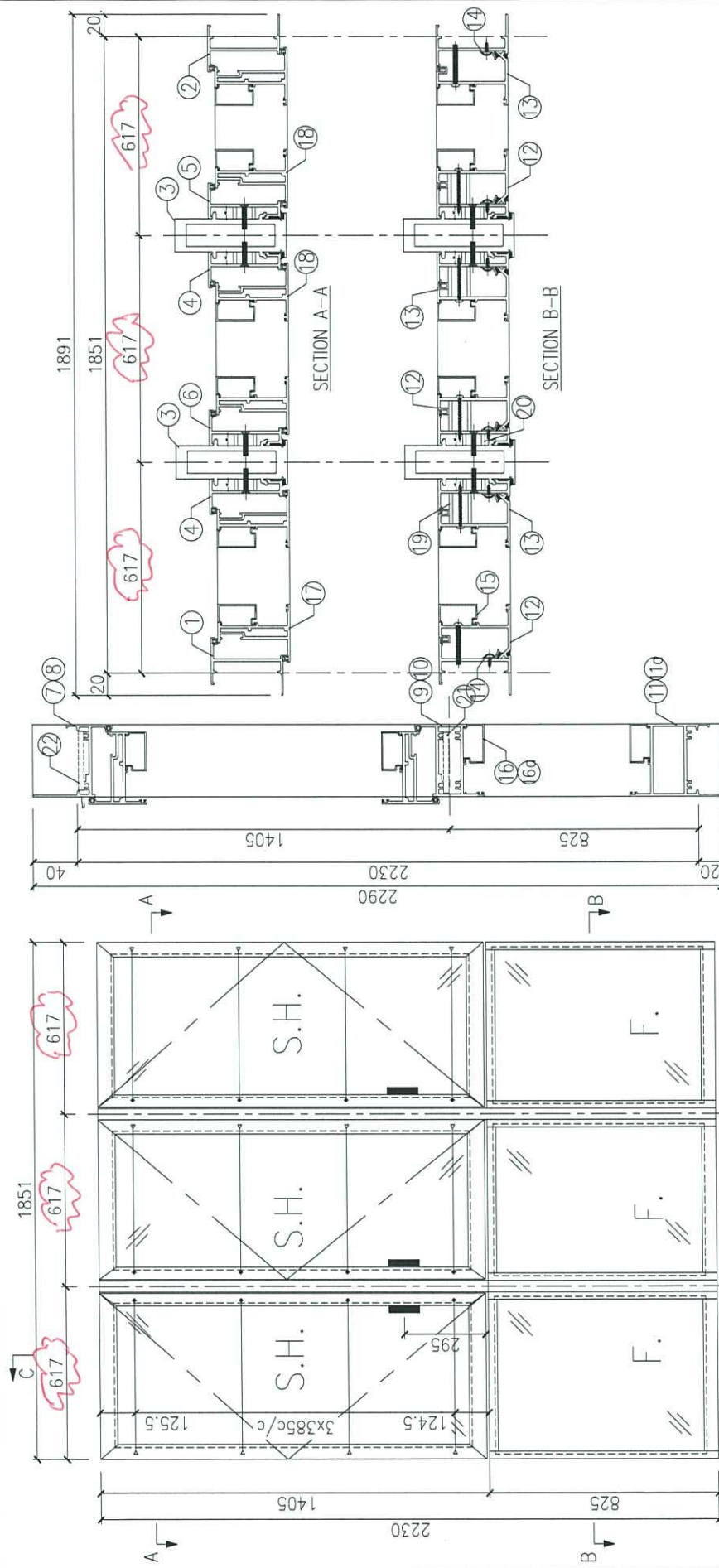


采用2017-D22带钥匙拉手

6	J851-LM06	不锈钢螺母	25	6
5	J851-SH18L	窗用小组装T10x1760	1	1
4	X85687-03LH	生底横	704	1
3	X85685-01LK	生顶横	716	1
2	X85679-03RF	生边企	1840	1
1	X85679-02LJ	生边企	1840	1
序号	加工图编号	材料名称	长度	支/幅

Remarks:		Description: 门窗组装修图	
Checked: KEN	Date: 25-02-2020	Material: W.E.X	Finish: UCT534193SC-3
Project No. J851	Drawn: W.E.X	Checked: KEN	Date: 25-02-2020
Shop Drawing No. PRE-CAST ALUM. WINDOW & LOUVRE	Rev. -	Quantity: 27+2	Delivery to Rev. Date
		Tolerance: ±0.5	Factory
		Projection:	Site
			Assembly No. T2-W72/T2-W74
			Rev. -

FABRICATION DRAWING



SECTION C-C

序号	加工图编号	材料名称	长度	支/幅
18	J851-SH07R	窗玉小组装567x1385.5	1385.5	1
17	J851-SH07L	窗玉小组装567x1385.5	1385.5	2
16	X856780	方玻璃线槽	477.5	4
16a	X856780	方玻璃线槽	462.5	2
15	X856780	方玻璃线槽	763	6
14	X84545-01A	反扣线扣胶角	760.5	6
13	X85681-01R	反扣线	762.5	3

序号	加工图编号	材料名称	长度	支/幅
12	X85681-01L	反扣线	762.5	3
11	X85688-02C	腔底横	576	2
11a	X85688-02D	腔底横	561	1
10	X85689-01RB	上生下嵌中横	561	1
9	X85689-01LB	上生下嵌中横	576	2
8	X85685-01RM	生顶横	573	1
7	X85685-01LM	生顶横	588	2

序号	加工图编号	材料名称	长度	支/幅
6	X85683-04LB	生夹金	2290	1
5	X85683-03LB	生夹金	2290	1
4	X85683-03RB	生夹金	2290	2
3	X85684-06B	夹框通	2290	2
2	X85679-06RB	生边金	2290	1
1	X85679-06LB	生边金	2290	1

序号	加工图编号	材料名称	长度	支/幅
22	J851-LM06	不锈钢丝母巴	25	9
21	J851-LM05	不锈钢丝母巴	390	3
20	J851-LM12	铝垫通	10.5	32
19	J851-LM11	铝垫通	27.5	18

Remarks:

Checked: KEN Date: 25-02-2020

Project No. J851

Project Name: 青衣190

Shop Drawing No. PRE-CAST ALUM. WINDOW & LOUVRE

Material: 25-02-2020

Drawn: W.E.X

Finish: 25-02-2020

Description: 门窗组装修图

Qty: 2

Tolerance: ±0.5

Projection:

Assembly No. T2-W45

Rev. -

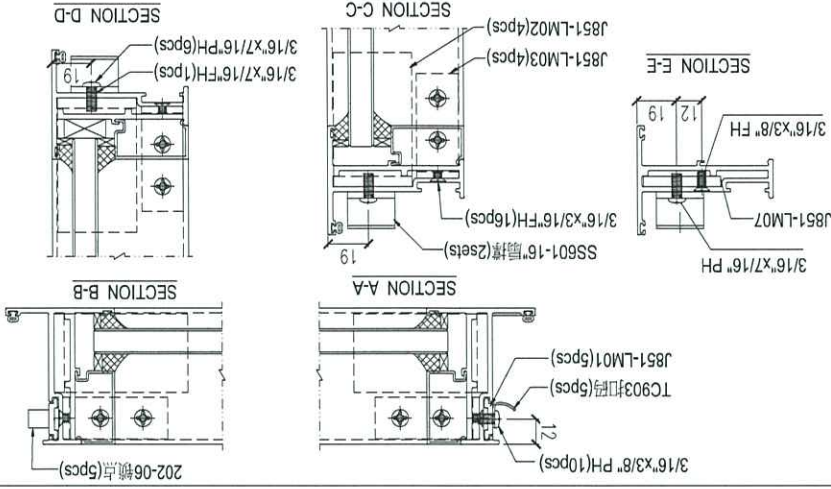
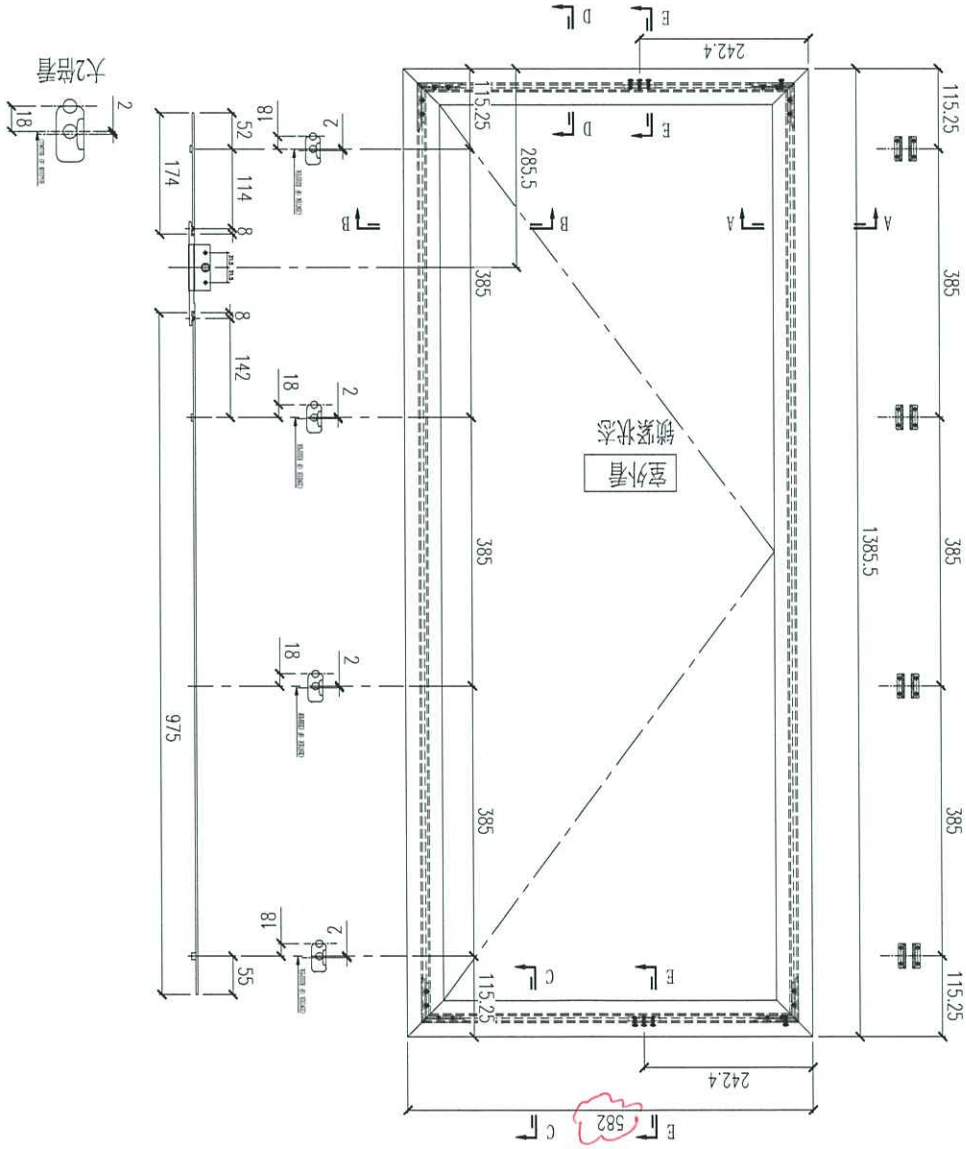
Site

Delivery to Rev. Date

Amendments

MIDI Aluminium Fabricator Ltd.

FABRICATION DRAWING



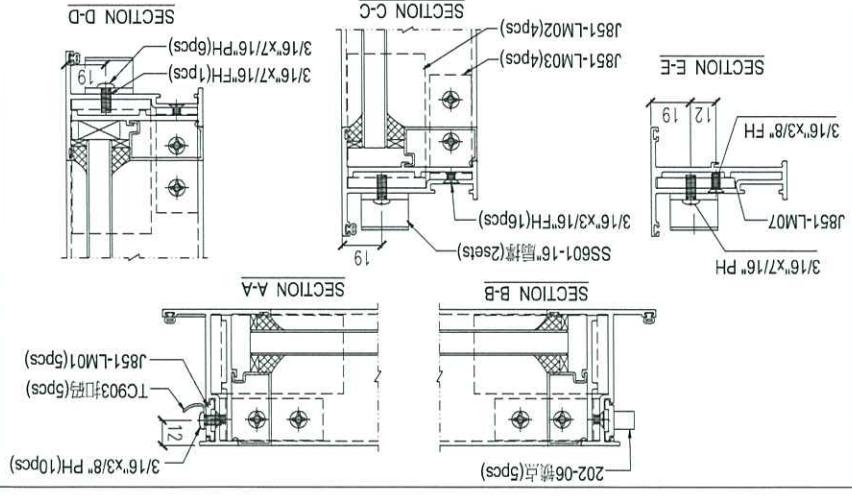
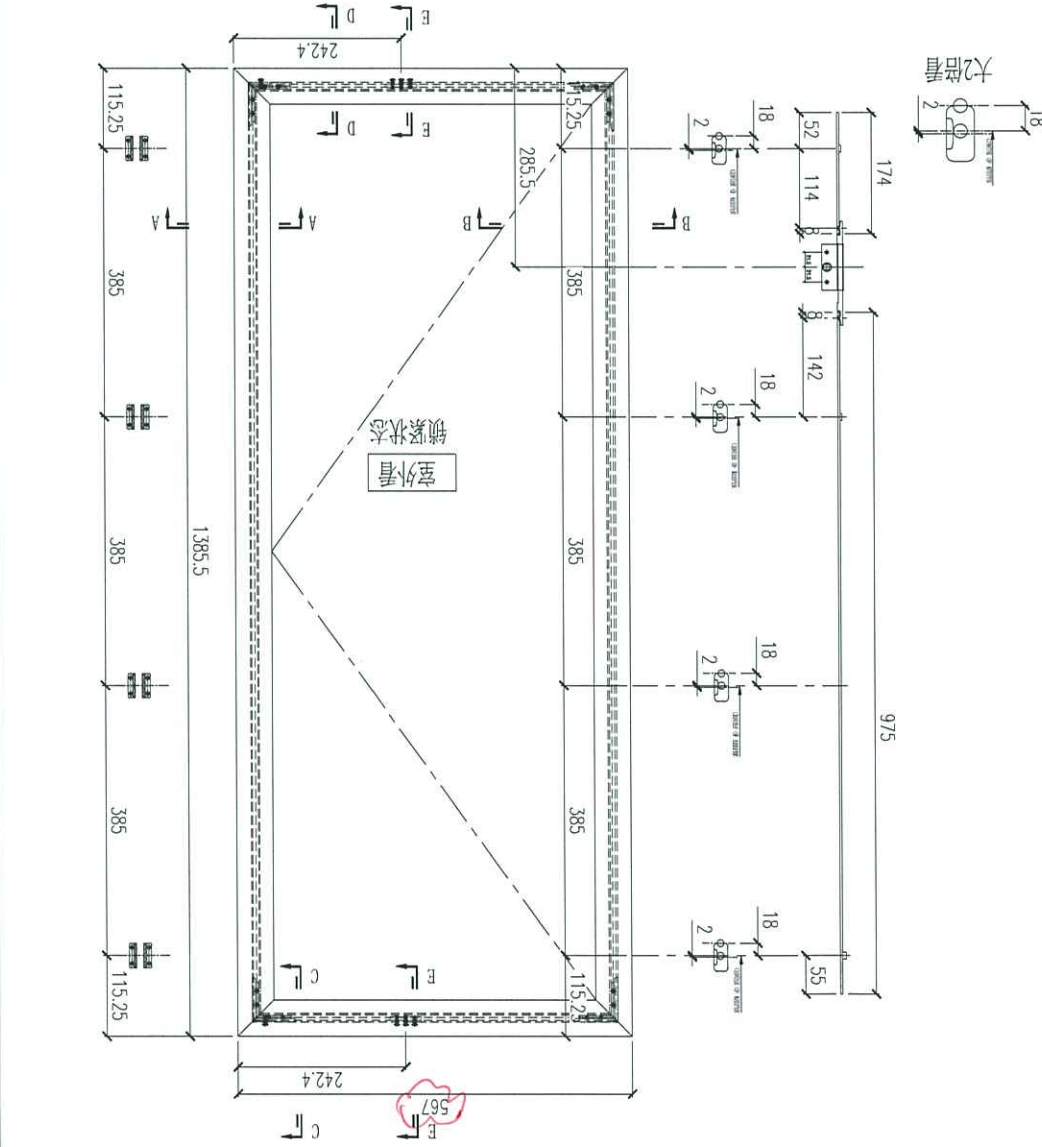
注: 1) 采用SS601-16"螺栓;
2) 窗玉玻璃线槽嵌合;
3) 采用东域202-06铆点;

序号	图号	数量(张)
1	T1-W45	2
2	T2-W45	4

Remarks:		Description: 窗玉组裝图		Checked: -		Date: -		Material: -		Finish: -	
Project Name: 青衣190		Project No. J851		Drawn: W.T.X		Date: 15-02-2020		Material: -		Finish: -	
Shop Drawing No. PRE-CAST ALUM. WINDOW & LOUVRE		Rev. -		Date: -		Date: -		Material: -		Finish: -	
Site		Assembly No. J851-SH07L		Rev.		Date		Delivery to		Amendments	
Factory		Tolerance: ±0.5		Projection:		Scale: 1:1		Date		Rev.	

MIDI Aluminium Fabricator Ltd.

FABRICATION DRAWING

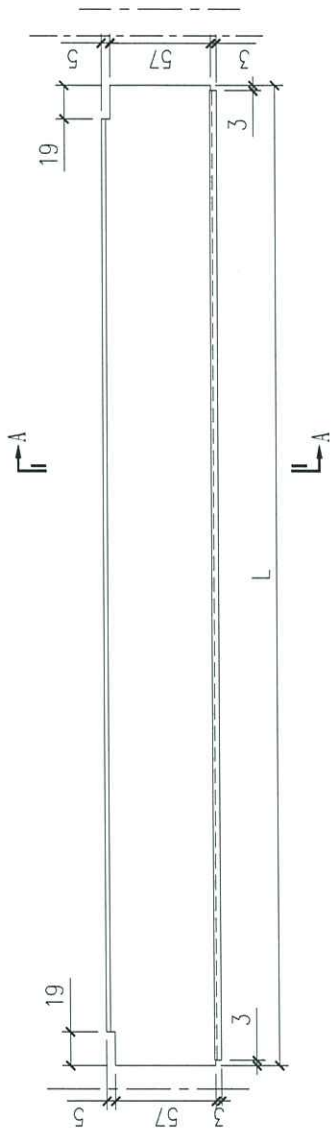


注：1) 采用SS601-16"摩擦；
 2) 窗玻璃线横嵌条；
 3) 采用东城202-06嵌点；

序号	图号	数量(册)
1	T1-W45	4
2	T2-W45	2

Remarks:	Project Name: 青衣190		Project No.: J851		Checklist: -		Description: 图窗铝组装图		Tolerance: ±0.5		Delivery to Rev.:		
	Shop Drawing No. PRE-CAST ALUM. WINDOW & LOUVRE		Rev. -		Date: 15-02-2020		Material: -		Projection: 第三角		Date:		
				Drawn: W.E.X						Site: Factory		Assembly No. J851-SH07R	
				Date: 15-02-2020						Rev.:		MIDI Aluminium Fabricator Ltd.	

FABRICATION DRAWING



SECTION A-A

4	X85688-02D	561
3	X85688-02C	576
2	X85688-02B	539
1	X85688-02A	571
序号	部件编号	L

Remarks:		Checked: -	QTY: -	Delivery to Rev.	Date
Project Name:	Project No. JB51	Date: -	Tolerance: ±0.5	Factory	
Shop Drawing No. 青衣190	Rev. -	Drawn: W.E.X	Projection:	Site	Assembly No.
PRE-CAST ALUM. WINDOW & LOUVRE		Date: 15-02-2020			X85688-02
		Description: 梗底横, X856882			Rev. -
		Material: 6061-T6			
		Finish: UCT534193SC-3			

MIDI Aluminium Fabricator Ltd.

