



工程指示 / 要求簡箋(E.I.)

工程指示編號：EI / 1678 / 20

修改版次：B

工程編號：J851

工程名稱：青衣 明翹匯

工程項目：鋁料加工圖 (預制窗)

收件人：生統

發件人：Kin 日期：15/04/2020

要求提供 / 確認 事項：

- ( ) 初步鋁料 B.M.                      ( ) 加工拆圖，然後生產                      ( ) 尺寸表
- ( ) 正式鋁料 B.M.                      ( ) 技術上資料 / 指示                      ( ) 報價
- ( ) 配件 B.M.                              ( ) 樣辦或貨品說明書                      ( ) 分判合約
- ( ) 其他：\_\_\_\_\_

內容：

請按附頁加工，送預制場。(修改加工圖)

因 EI1555 已到 J 版，無法登記，此 EI 1678 為 EI1555 修改版

請在\_\_\_\_\_前完成上列要求。

附：

1+5 頁

以上項目為：

- 原合約工程包                       原合約工程加 / 減賬                       新工程報價

原因：-

分發東莞各部門：

- ( ) 生產技術總監  連附件    ( ) 技術部     連附件    ( ) 生產部     連附件    ( ) 機械設計部  連附件
- ( ) 採購部     連附件    (✓) 生產統籌部  連附件
- ( ) 質檢部     連附件    ( ) 會計部     連附件    ( ) 報關組     連附件    ( ) 其他 \_\_\_\_\_  連附件

分發香港各部門：

- ( ) 行政部  連附件    ( ) 會計部  連附件    ( ) 統籌部  連附件    ( ) 工程部地盤科文  連附件
- ( ) 採購部  連附件    ( ) QS 部  連附件    ( ) 維修部  連附件    ( ) 其他 \_\_\_\_\_  連附件

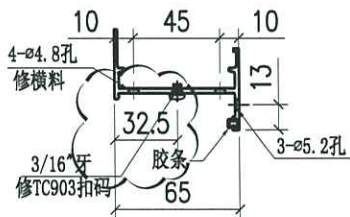
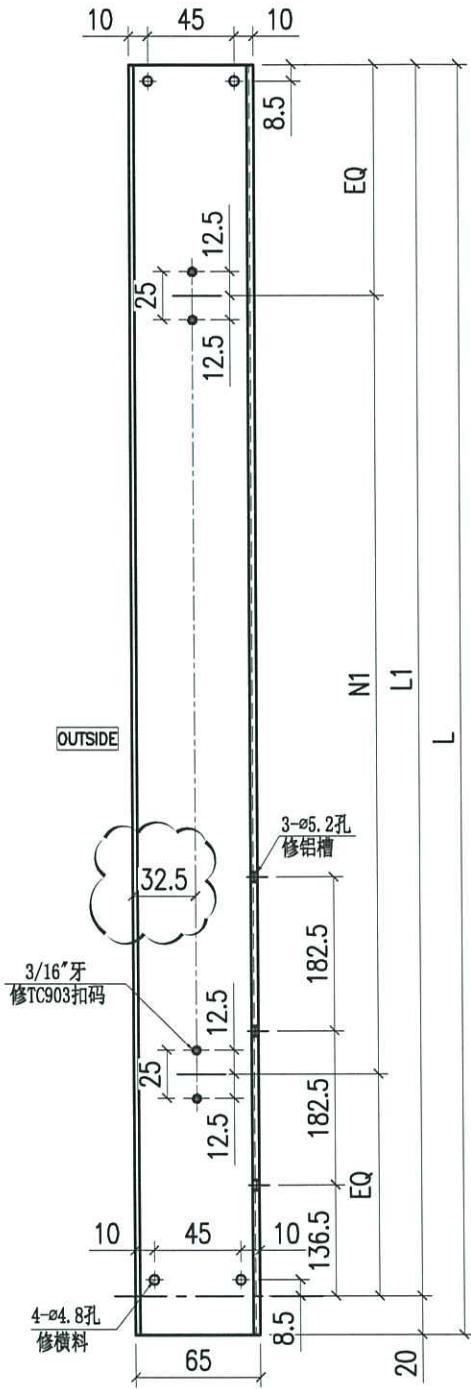
傳遞編號：

HK0568 / 20

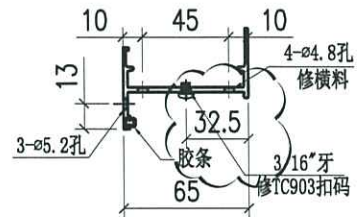
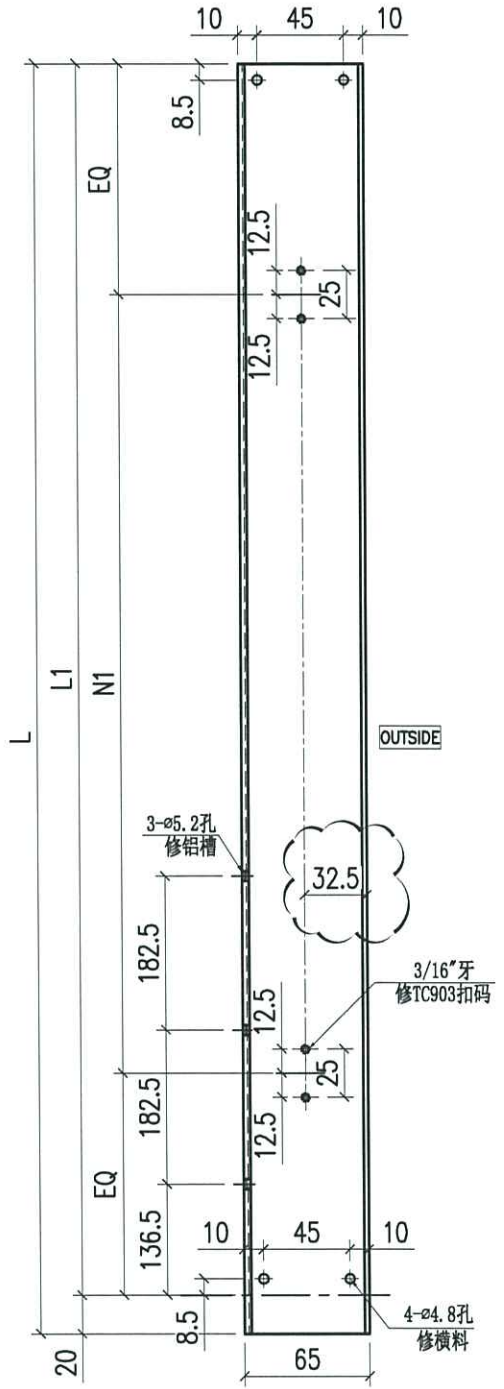
發件人簽署：Kin

項目經理簽署：Kin P.P.

Project Name: 青衣190		Project No: J851		Checked: KEN		Date: 22-12-2014		Description: 生边企, X856790		Material: 6061-T6		Date: 22-12-2014		Drawn: W.E.X	
Shop Drawing No: PRE-CAST ALUM. WINDOW & LOUVRE		Rev: A		Date: 22-12-2014		Finish: UCT534193SC-3		Tol: ±0.5		Projection:		Site:		Assembly No: X85679-01	
Remarks:		Amendments		Date		Rev		Date		Rev		Date		Rev	



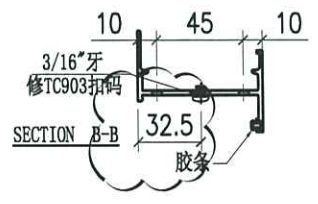
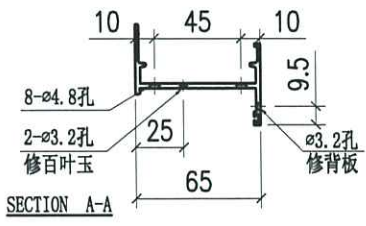
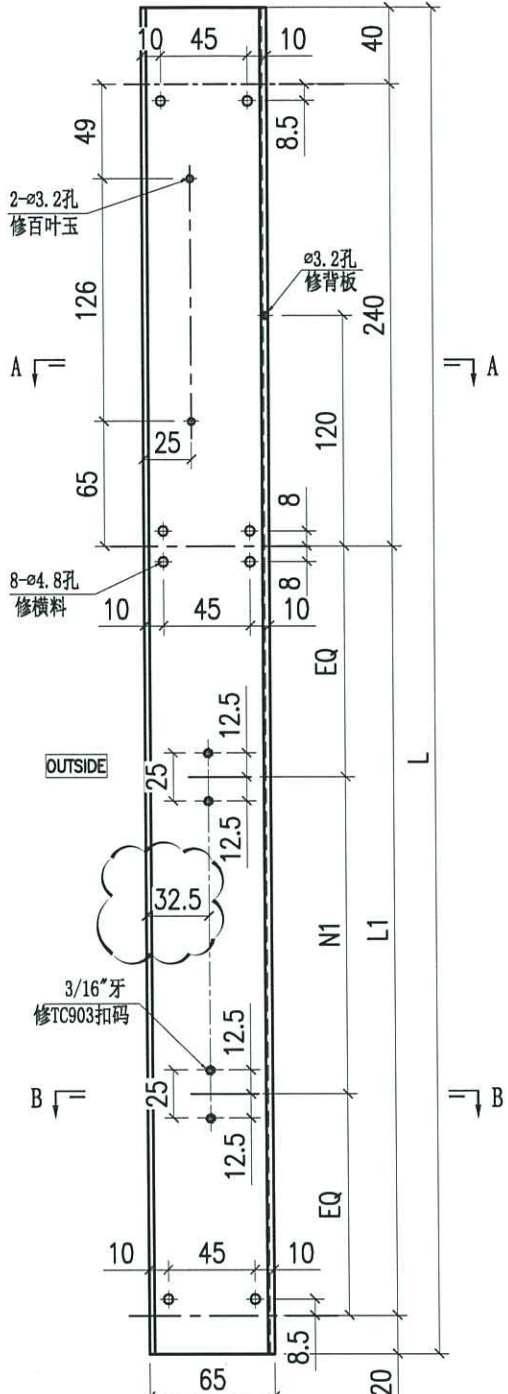
2	X85679-01LB	1655	1635	3x465c/c
1	X85679-01LA	1755	1735	4x370c/c
序号	部件编号	L	L1	N1



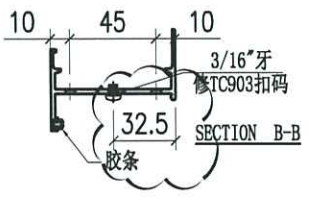
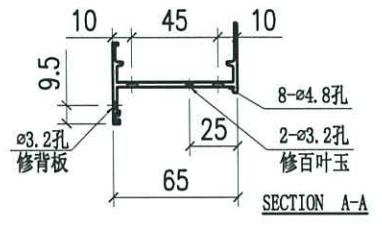
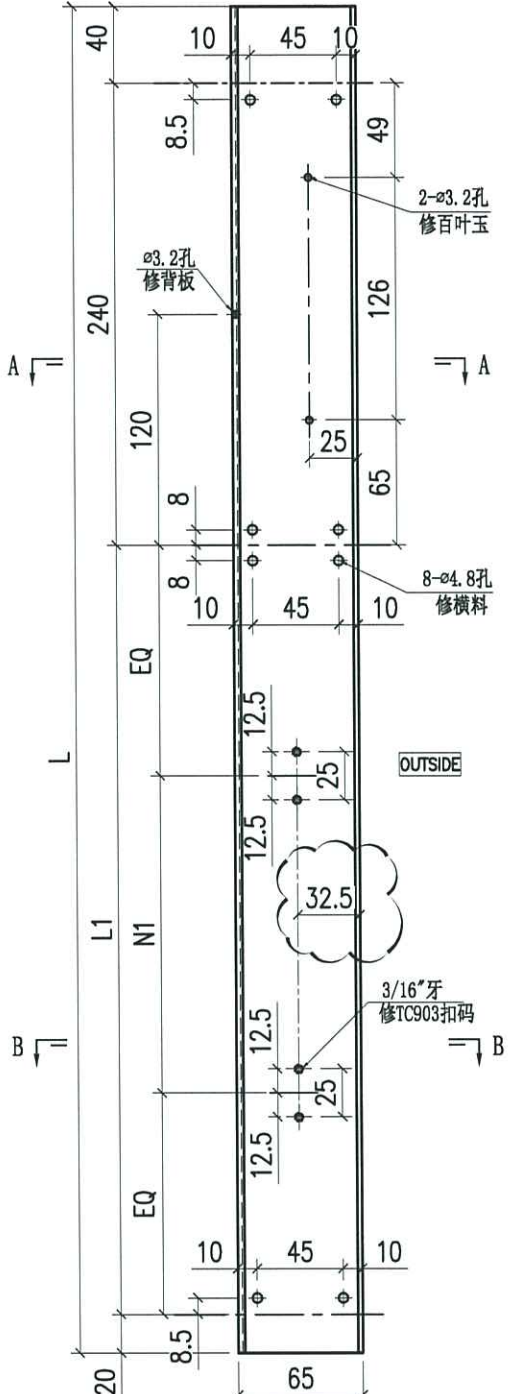
1	X85679-01RA	1755	1735	4x370c/c
序号	部件编号	L	L1	N1



Remarks:		Checked: KEN		Description: 生边企, X856790		QTY: -		Delivery to: (Factory)		Amendments:	
Project Name: 青衣190		Date: 22-12-2014		Material: 6061-T6		Tolerance: ±0.5		Site: (Factory)		Date:	
Shop Drawing No. PRE-CAST ALUM. WINDOW & LOUVRE		Project No. J851		Drawn: W.E.X		Projection:		Rev.:		Date:	
		Rev. A		Date: 22-12-2014		Finish: UCT534193SC-3		Assembly No. X85679-05		Rev. A	

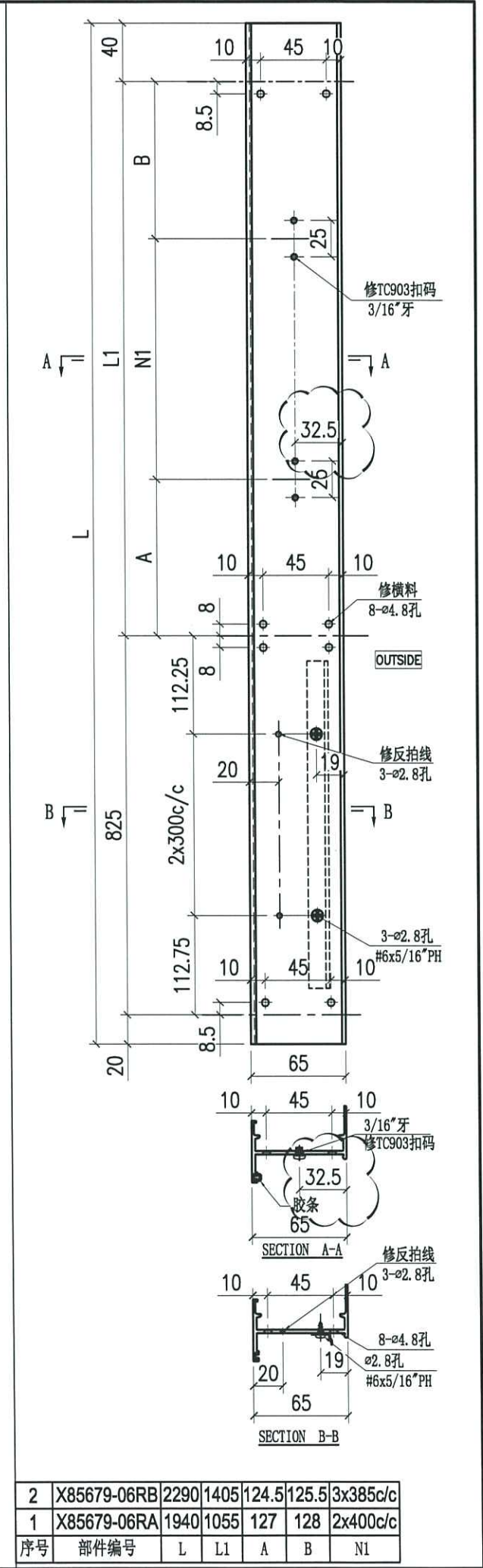
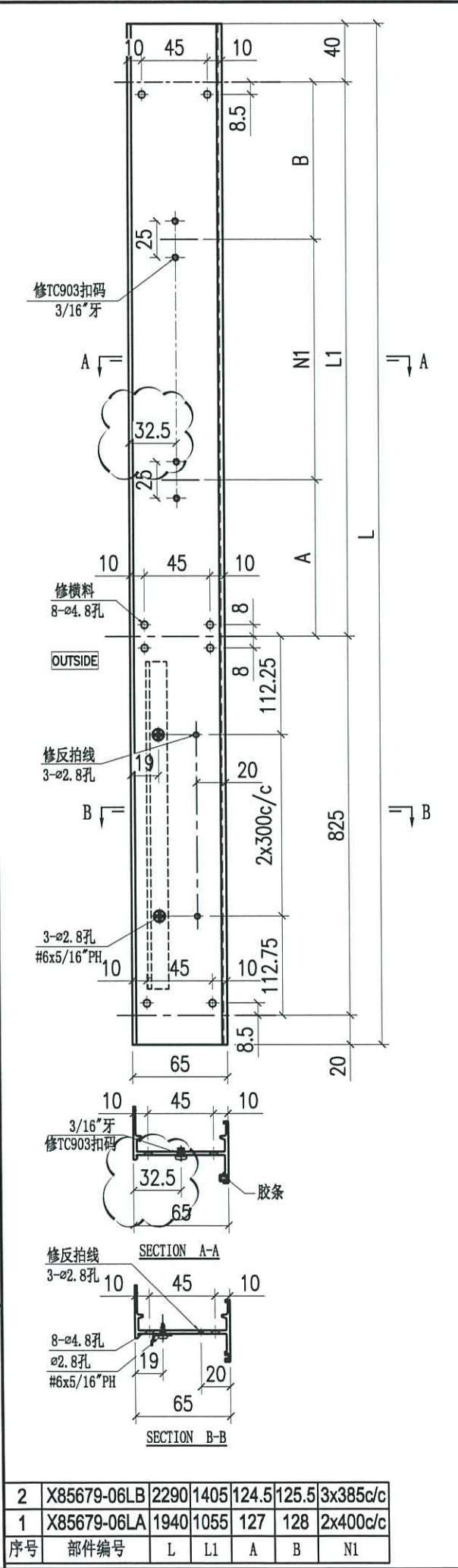


2	X85679-05LB	1490	1190	2x475c/c
1	X85679-05LA	1540	1240	2x500c/c
序号	部件编号	L	L1	N1

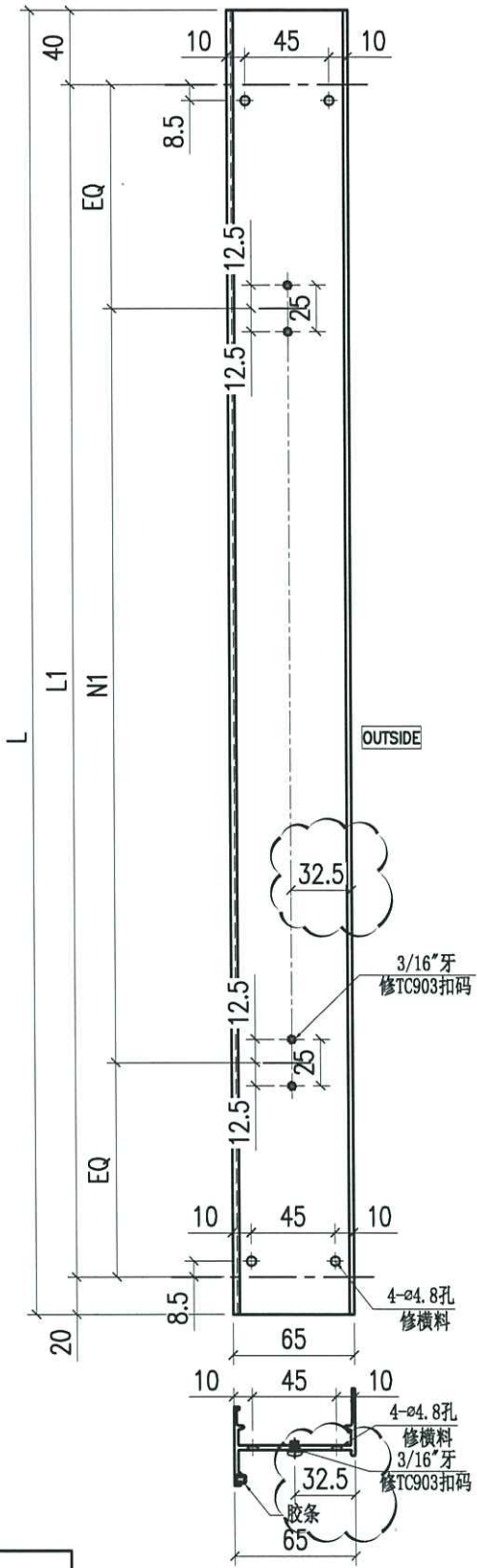
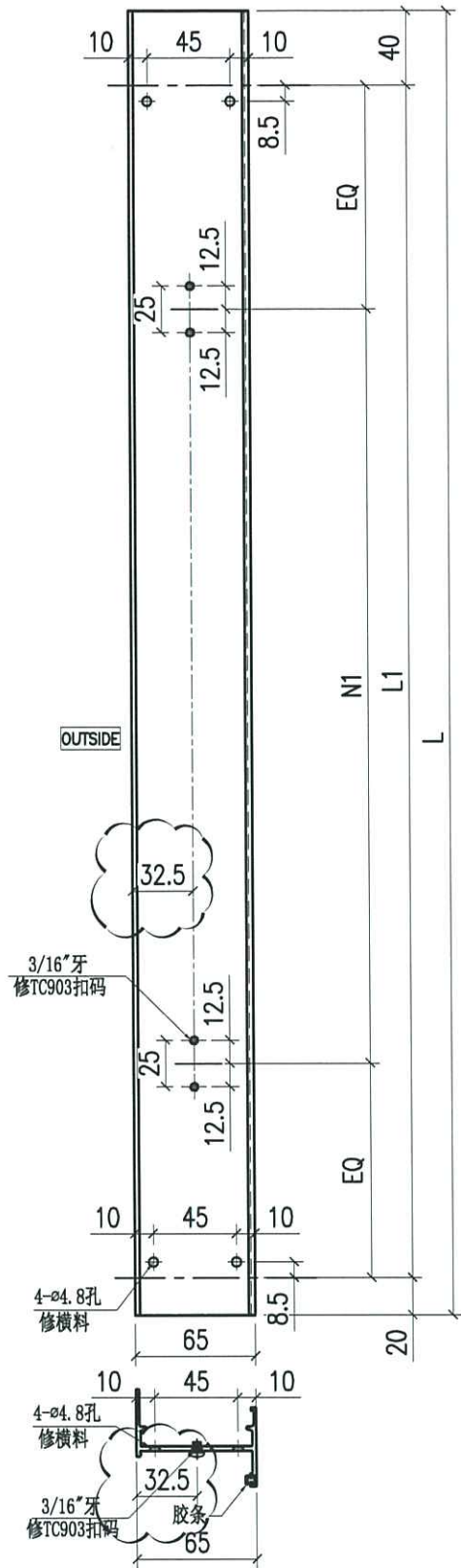


3	X85679-05RC	1440	1140	2x450c/c
2	X85679-05RB	1490	1190	2x475c/c
1	X85679-05RA	1540	1240	2x500c/c
序号	部件编号	L	L1	N1

Project Name: 青衣190		Project No. J851		Checked: KEN		Description: 生边企, X856790	
Shop Drawing No. PRE-CAST ALUM. WINDOW & LOUVRE		Rev. A		Date: 22-12-2014		Material: 6061-T6	
Drawn: W.E.X		Date: 22-12-2014		Drawn: W.E.X		Finish: UCT534193SC-3	
Tolerance: ±0.5		Projection:		QTY: -		Delivery to: Factory	
Site:		Assembly No. X85679-06		Date: -		Rev. A	



Project Name: 青衣190		Project No. J851		Checked: KEN		Description: 生边企, X856790		QTY: -		Delivery to Factory		Date	
Shop Drawing No. PRE-CAST ALUM. WINDOW & LOUVRE		Rev. A		Date: 22-12-2014		Material: 6061-T6		Tolerance: ±0.5		Site		Date	
Date: 22-12-2014		Drawn: W.E.X		Finish: UCT534193SC-3		Projection: 		Assembly No. X85679-07		Rev. A		Amendments	



新图

9	X85679-07LJ	1840	1780	182.5	4x385c/c
8	X85679-07LH	-	-	-	-
7	X85679-07LG	-	-	-	-
6	X85679-07LF	-	-	-	-
5	X85679-07LE	-	-	-	-
4	X85679-07LD	1200	1140	182.5	2x450c/c
3	X85679-07LC	-	-	-	-
2	X85679-07LB	1250	1190	182.5	2x475c/c
1	X85679-07LA	-	-	-	-
序号	部件编号	L	L1	A	N1

6	X85679-07RG	-	-	-	-
5	X85679-07RE	1300	1240	182.5	2x500c/c
4	X85679-07RD	1200	1140	182.5	2x450c/c
3	X85679-07RC	-	-	-	-
2	X85679-07RB	1250	1190	182.5	2x475c/c
1	X85679-07RA	-	-	-	-
序号	部件编号	L	L1	A	N1