



工程指示 / 要求簡箋(E.I.)

工程指示編號：EI / 1678 / 20

修改版次：A

工程編號：J851

工程名稱：青衣 明翹匯

工程項目：鋁料加工圖 (預制窗)

收件人：生統

發件人：Kin 日期：14/04/2020

要求提供 / 確認 事項：

- | | | |
|------------------------------------|-------------------------------------|-------------------------------|
| <input type="checkbox"/> 初步鋁料 B.M. | <input type="checkbox"/> 加工拆圖，然後生產 | <input type="checkbox"/> 尺寸表 |
| <input type="checkbox"/> 正式鋁料 B.M. | <input type="checkbox"/> 技術上資料 / 指示 | <input type="checkbox"/> 報價 |
| <input type="checkbox"/> 配件 B.M. | <input type="checkbox"/> 樣辦或貨品說明書 | <input type="checkbox"/> 分判合約 |
| <input type="checkbox"/> 其他：_____ | | |

內容：

請按附頁加工，送預制場。(修改加工圖，窗號 T2-W72/T2-W73A 改為 T2-W72/T2-W74)
因 EI1555 已到 J 版，無法登記，此 EI 1678 為 EI1555 修改版

請在 16-4-2020 前完成上列要求。

附：

1+1 頁

以上項目為：

- 原合約工程包 原合約工程加 / 減賬 新工程報價

原因：-

分發東莞各部門：

- () 生產技術總監 連附件 () 技術部 連附件 () 生產部 連附件 () 機械設計部 連附件
() 採購部 連附件 () 生產統籌部 連附件
() 質檢部 連附件 () 會計部 連附件 () 報關組 連附件 () 其他 _____ 連附件

分發香港各部門：

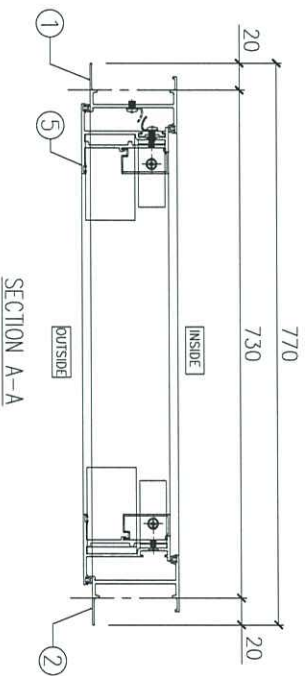
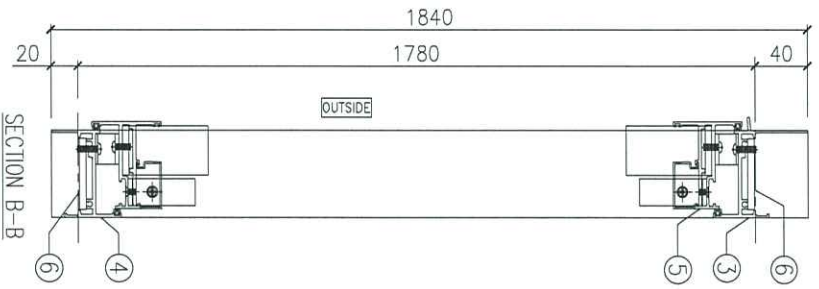
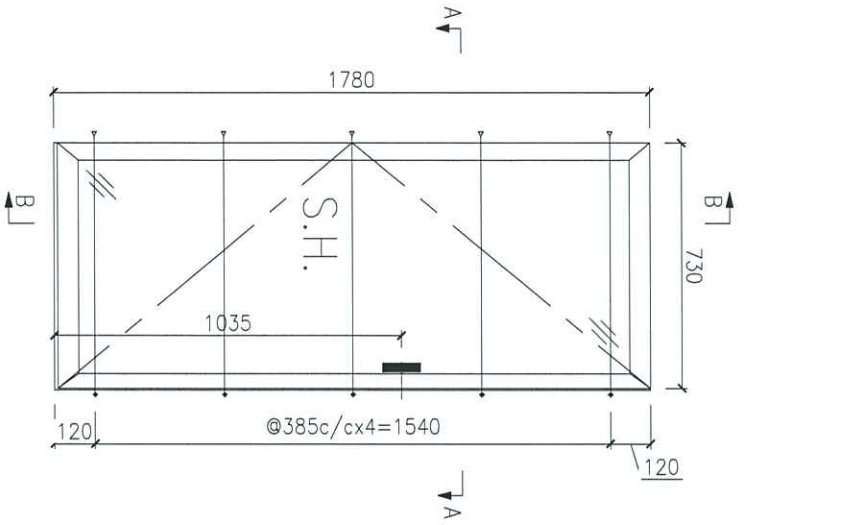
- () 行政部 連附件 () 會計部 連附件 () 統籌部 連附件 () 工程部地盤科文 連附件
() 採購部 連附件 () QS 部 連附件 () 維修部 連附件 () 其他 _____ 連附件

傳遞編號：

HK 0563 / 20

發件人簽署：Kin

項目經理簽署：Kin P.P.



采用2017-D22带钥匙拉手

序号	加工图编号	材料名称	长度	支/幅
6	J851-LM06	不锈钢丝母巴	25	6
5	J851-SH18L	窗玉小组装710x1760		1
4	X85687-03LH	生底牌	704	1
3	X85685-01LK	生顶牌	716	1
2	X85679-03RF	生边企	1840	1
1	X85679-02LJ	生边企	1840	1

Remarks:		Checked: KEN		Description: 门窗组装机		QTY: 27+2		Delivery to:		Rev.:	
Project Name: 青衣190		Date: 25-02-2020		Material:		Tolerance: ±0.5		Factory:		Date:	
Project No: J851		Drawn: W.E.X		Finish: UCT5341935C-3		Projection:		Site:		Assembly No:	
Shop Drawing No: PRE-CAST ALUM. WINDOW & LOUVRE		Rev: -		Date: 25-02-2020		Site:		T2-W72/T2-W74		Rev: -	