



工程指示 / 要求簡箋(E.I.)

工程指示編號：EI / **1667** / 20      修改版次：-  
 工程編號      : **J851**                      工程名稱      : 青衣 明翹匯  
 工程項目      : 鋁料加工圖(大樓趟門)  
 收件人         : 生統                      發件人         : Leung Hin Wai                      日期 : 06/04/2020

要求提供 /  確認 事項：

- |                                    |                                     |                               |
|------------------------------------|-------------------------------------|-------------------------------|
| <input type="checkbox"/> 初步鋁料 B.M. | <input type="checkbox"/> 加工拆圖，然後生產  | <input type="checkbox"/> 尺寸表  |
| <input type="checkbox"/> 正式鋁料 B.M. | <input type="checkbox"/> 技術上資料 / 指示 | <input type="checkbox"/> 報價   |
| <input type="checkbox"/> 配件 B.M.   | <input type="checkbox"/> 樣辦或貨品說明書   | <input type="checkbox"/> 分判合約 |
| <input type="checkbox"/> 其他：_____  |                                     |                               |

內容：

由於此趟門料是全新開模，請先做 1 幅趟門(建議圖號:J851-ZK10，因是最大和中空玻璃)  
做樣板作測試，之後才大手生產。

請在 15/6 前完成上列要求。

附： -

以上項目為：

- 原合約工程包                       原合約工程加 / 減賬                       新工程報價

原因：-

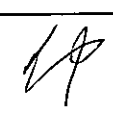
分發東莞各部門：

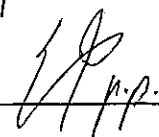
- ( ) 生產技術總監  連附件    ( ) 技術部     連附件    ( ) 生產部     連附件    ( ) 機械設計部  連附件  
 ( ) 採購部     連附件    ( ) 生產統籌部  連附件  
 ( ) 質檢部     連附件    ( ) 會計部     連附件    ( ) 報關組     連附件    ( ) 其他 \_\_\_\_\_  連附件

分發香港各部門：

- ( ) 行政部  連附件    ( ) 會計部  連附件    ( ) 統籌部  連附件    ( ) 工程部地盤科文(柄)  連附件  
 ( ) 採購部  連附件    ( ) QS 部     連附件    ( ) 維修部  連附件    ( ) 其他 \_\_\_\_\_  連附件

傳遞編號：**HK0527**

發件人簽署：

項目經理簽署：

EE/1667

HK 0527

美特鋁質有限公司  
MIDI Aluminium Fabricator Ltd.

QF005/8

圖則登記表  
DRAWING REGISTER

工程名稱 Project Title: <u>青衣明翹匯</u>		接收日期 Receiving Date (適用於客戶圖則)									
工程編號 Project No: <u>J-851</u>		年									
分發予 Distributed To		月									
		日									
		年	20								
		月	4								
		日	3								
圖則編號 Drg. No.	圖則名稱 Drawing Title	修訂編號 Revision No.									
J851-ZK01	趟門玉組框圖	-									
J851-ZK01R	趟門玉組框圖	-									
J851-ZK02	趟門玉組框圖	-									
J851-ZK03	趟門玉組框圖	-									
J851-ZK04	趟門玉組框圖	-									
J851-ZK04R	趟門玉組框圖	-									
J851-ZK05	趟門玉組框圖	-									
J851-ZK05R	趟門玉組框圖	-									
J851-ZK06	趟門玉組框圖	-									
J851-ZK06R	趟門玉組框圖	-									
J851-ZK09	趟門玉組框圖	-									
J851-ZK10	趟門玉組框圖	-									
J851-ZK10R	趟門玉組框圖	-									
J851-ZK20	趟門框組框圖	-									
J851-ZK20R	趟門框組框圖	-									
J851-ZK21	趟門框組框圖	-									
J851-ZK22	趟門框組框圖	-									
J851-ZK23	趟門框組框圖	-									
J851-ZK23R	趟門框組框圖	-									
J851-ZK24	趟門框組框圖	-									
J851-ZK24R	趟門框組框圖	-									
J851-ZK25	趟門框組框圖	-									
J851-ZK25R	趟門框組框圖	-									
J851-ZK28	趟門框組框圖	-									
J851-ZK29	趟門框組框圖	-									
J851-ZK30	趟門框組框圖	-									
J851-AL01	趟門頂加工圖	-									
J851-AL02	趟門玉加工圖	-									

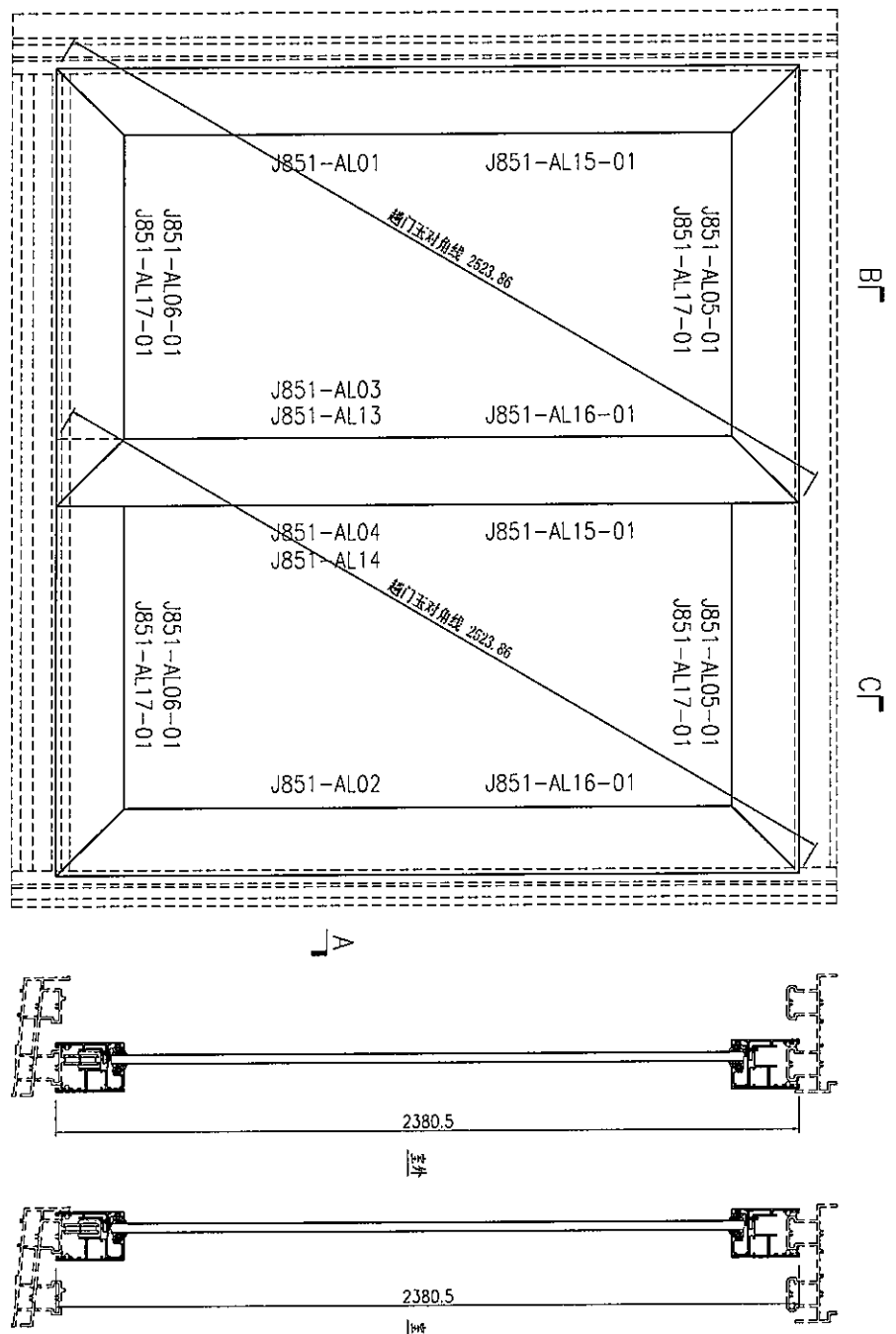
圖則登記表  
DRAWING REGISTER

工程名稱 Project Title: 青衣明翹匯		接收日期 Receiving Date (適用於客戶圖則)									
工程編號 Project No: J-851		年									
分發予 Distributed To		月									
		日									
		年	20								
		月	4								
		日	3								
圖則編號 Drg. No.	圖則名稱 Drawing Title	修訂編號 Revision No.									
J851-AL03	趟門玉加工圖	-									
J851-AL03R	趟門玉加工圖	-									
J851-AL04	趟門玉加工圖	-									
J851-AL04R	趟門玉加工圖	-									
J851-AL05	趟門玉加工圖	-									
J851-AL06	趟門玉加工圖	-									
J851-AL07	趟門玉加工圖	-									
J851-AL08	趟門玉加工圖	-									
J851-AL09	趟門玉加工圖	-									
J851-AL09R	趟門玉加工圖	-									
J851-AL10	趟門玉加工圖	-									
J851-AL10R	趟門玉加工圖	-									
J851-AL11	趟門玉加工圖	-									
J851-AL12	趟門玉加工圖	-									
J851-AL13	門玉勾料加工圖	-									
J851-AL13R	門玉勾料加工圖	-									
J851-AL14	門玉勾料加工圖	-									
J851-AL14R	門玉勾料加工圖	-									
J851-AL15	玻璃線加工圖	-									
J851-AL16	玻璃線加工圖	-									
J851-AL17	玻璃線加工圖	-									
J851-AL18	附件加工圖	-									
J851-AL19	附件加工圖	-									
J851-AL30	趟門邊框加工圖	-									
J851-AL30R	趟門邊框加工圖	-									
J851-AL32	趟門邊框加工圖	-									
J851-AL32R	趟門邊框加工圖	-									
J851-AL33	趟門邊框加工圖	-									

圖則登記表  
DRAWING REGISTER

工程名稱 Project Title: 青衣明翹匯		接收日期 Receiving Date (適用於客戶圖則)									
工程編號 Project No: J-851		年									
分發予 Distributed To		月									
		日									
		年	20								
		月	4								
		日	3								
圖則編號 Drg. No.	圖則名稱 Drawing Title	修訂編號 Revision No.									
J851-AL33R	趟門邊框加工圖	-									
J851-AL34	趟門框頂橫加工圖	-									
J851-AL35	趟門框底橫加工圖	-									
J851-AL35R	趟門框底橫加工圖	-									
J851-AL36	門企夾邊加工圖	-									
J851-AL36R	門企夾邊加工圖	-									
J851-AL37	門企夾邊加工圖	-									
J851-AL37R	門企夾邊加工圖	-									
J851-AL39	趟門夾框通加工圖	-									
J851-AL39R	趟門夾框通加工圖	-									
J851-AL41	鋁槽加工圖	-									
J851-WZ01	趟門位置圖	-									
J851-WZ02	趟門位置圖	-									
J851-WZ03	趟門位置圖	-									
J851-WZ04	趟門位置圖	-									
J851-WZ05	趟門位置圖	-									
J851-WZ06	趟門位置圖	-									
J851-WZ07	趟門位置圖	-									
J851-WZ08	趟門位置圖	-									

序号	产品编号	料号	产品名称	L (mm)	数量	备注
1	J851-AL01	X85699	门五金	2380.5	1	
2	J851-AL02	X85699	门五金	2380.5	1	
3	J851-AL03	X85699	门五金	2380.5	1	
4	J851-AL04	X85699	门五金	2380.5	1	
5	J851-AL05-01	X85699	门五金	838.5	2	
6	J851-AL06-01	X85699	门五金	838.5	2	
7	J851-AL13	X85703	门五金料	2380.5	1	
8	J851-AL14	X85703	门五金料	2380.5	1	
9	J851-AL15-01	X85700	玻璃线	2248.5	2	
10	J851-AL16-01	X85700	玻璃线	2248.5	2	
11	J851-AL17-01	X85700	玻璃线	700.5	4	



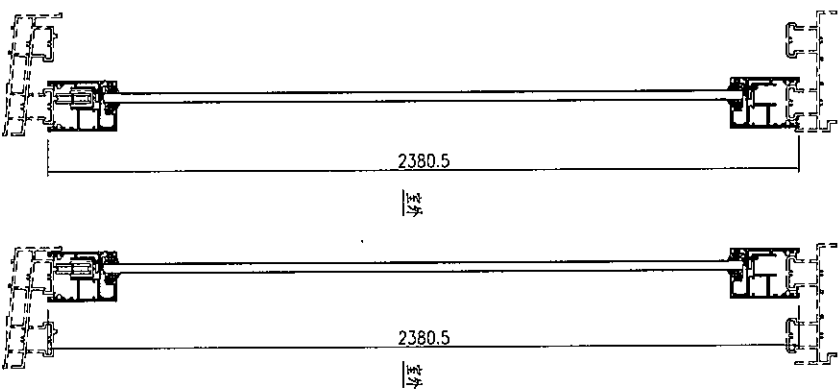
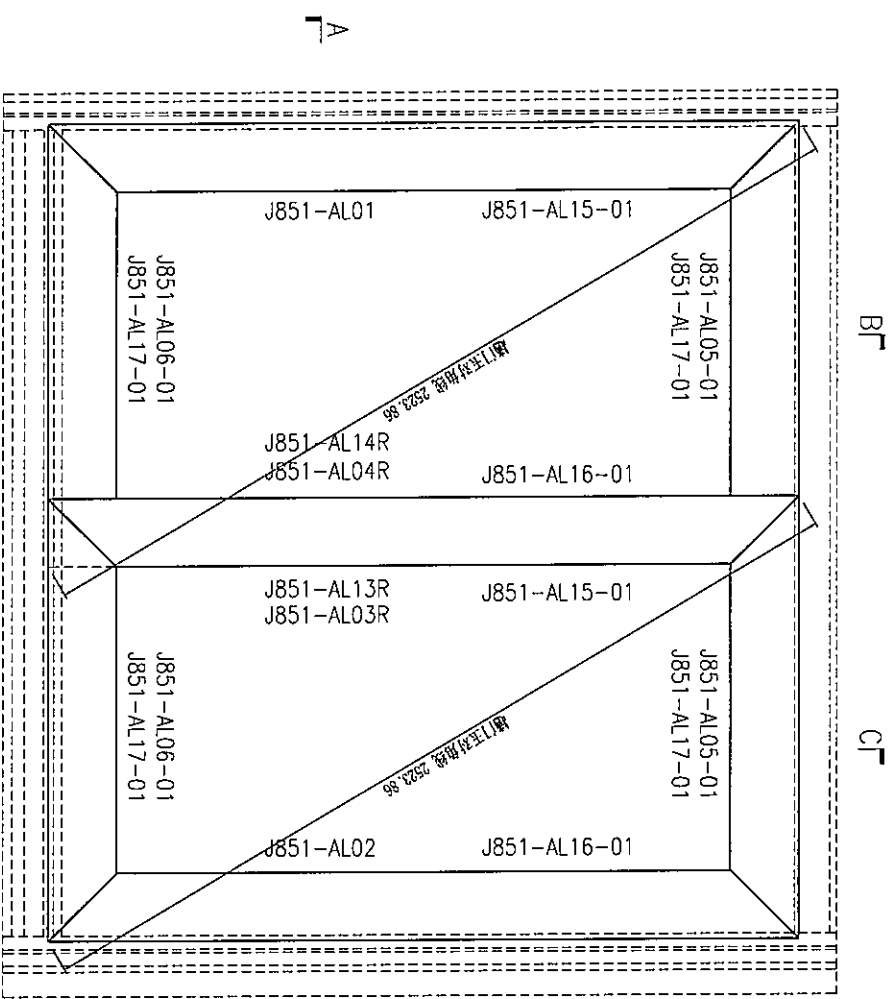
SECTION A-A

此加工图用于窗号 T1/W1 & T1/W31 & T2/W1 & T2/W31 趟门框细框图。

美特铝质 有限公司  
MIDI Aluminium Fabricator Ltd.

工程號: J851	窗號:	數量: 232	繪圖: 曾建平	日期: 2020-04-02	批註:	日期:	名稱: 趟門五金組裝圖	圖號: J851-ZK01
批盤: 青衣明透壁	顏色: UC534193SC-3 300AT	位置:	校核: 王權秋	日期: 2020-04-02	採用: 地盤	<input checked="" type="checkbox"/> 工廠	版本:	版本:

序号	产品编号	料号	产品名称	L(mm)	数量	备注
1	J851-AL01	X85699	门五金	2380.5	1	
2	J851-AL02	X85699	门五金	2380.5	1	
3	J851-AL03R	X85699	门五金	2380.5	1	
4	J851-AL04R	X85699	门五金	2380.5	1	
5	J851-AL05-01	X85699	门五金	838.5	2	
6	J851-AL06-01	X85699	门五金	838.5	2	
7	J851-AL13R	X85703	门五金	2380.5	1	
8	J851-AL14R	X85703	门五金	2380.5	1	
9	J851-AL15-01	X85700	玻璃线	2248.5	2	
10	J851-AL16-01	X85700	玻璃线	2248.5	2	
11	J851-AL17-01	X85700	玻璃线	706.5	4	



SECTION A-A

此加工图用于窗号 T1/W1R & T1/W31R & T2/W1R & T2/W31R 趟门框组框图。



美特铝质 有限公司  
MID Aluminum Fabricator Ltd

工程號: J851  
地盤: 青衣明匯

窗號:  
顏色: UC534193SC-3 300A1

數量: 203

繪圖: 曾建平  
位置:

校核: 王禮秋

日期: 2020-04-02  
日期: 2020-04-02

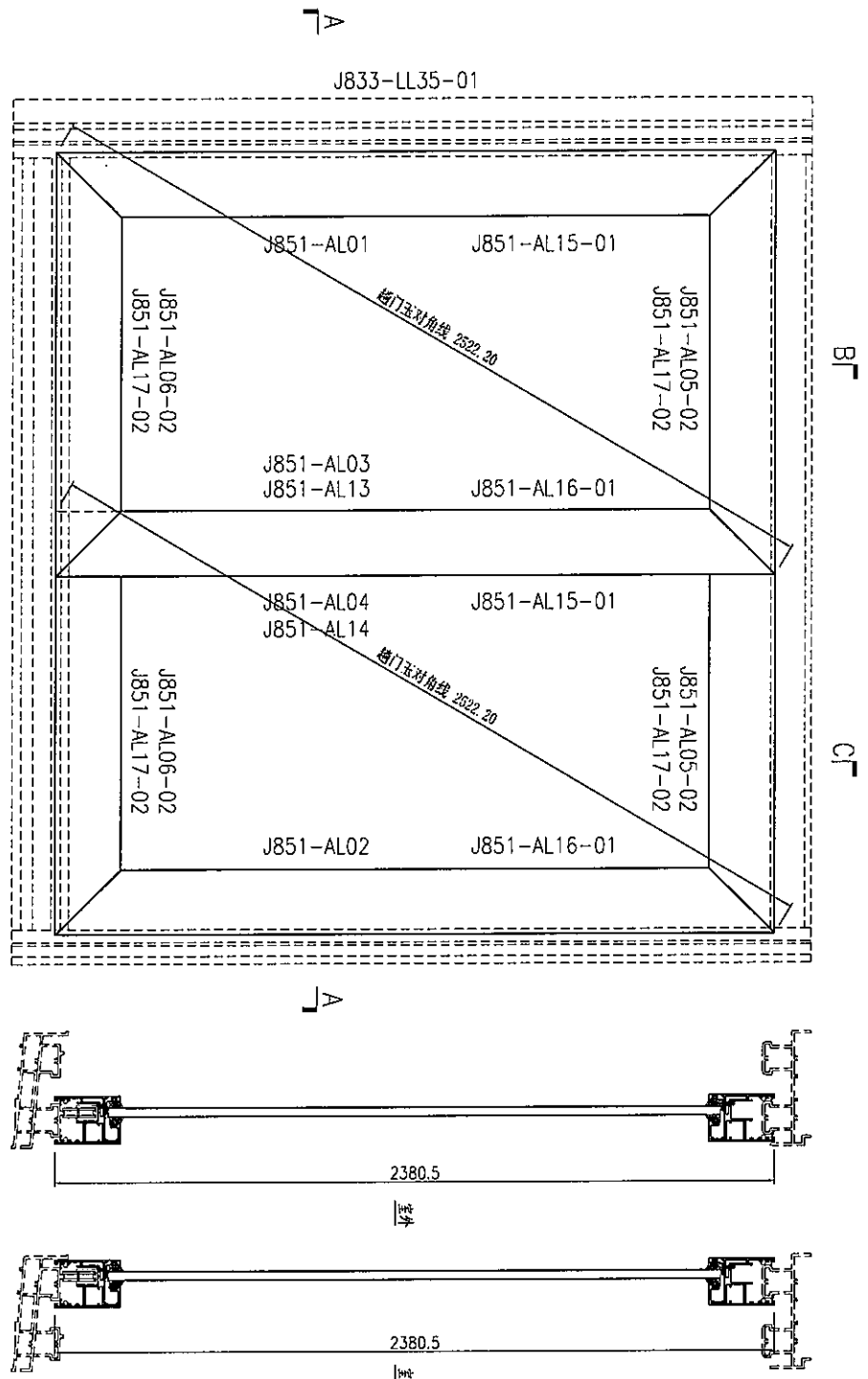
批准:  
採用: 地盤

日期:  
 工廠

名稱: 趟門框組圖  
版本:

圖號: J851-ZK01R  
版本:

序号	产品编号	料号	产品名称	L (mm)	数量	备注
1	J851-AL01	X85699	门五金	2380.5	1	
2	J851-AL02	X85699	门五金	2380.5	1	
3	J851-AL03	X85699	门五金	2380.5	1	
4	J851-AL04	X85699	门五金	2380.5	1	
5	J851-AL05-02	X85699	门五金	833.5	2	
6	J851-AL06-02	X85699	门五金	833.5	2	
7	J851-AL13	X85703	门五金料	2380.5	1	
8	J851-AL14	X85703	门五金料	2380.5	1	
9	J851-AL15-02	X85700	玻璃胶	2248.5	2	
10	J851-AL16-02	X85700	玻璃胶	2248.5	2	
11	J851-AL17-02	X85700	玻璃胶	701.5	4	



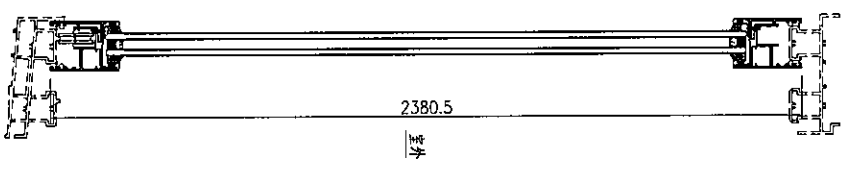
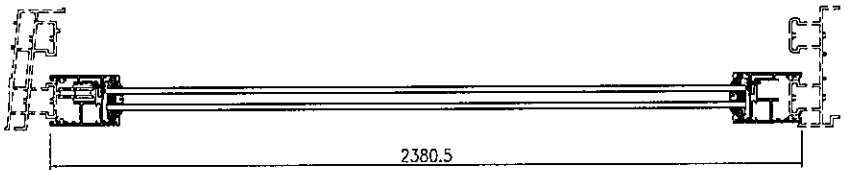
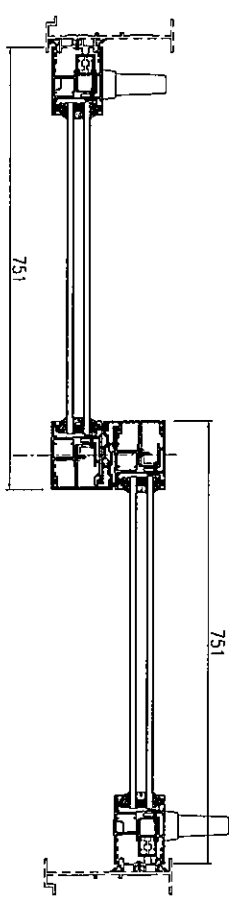
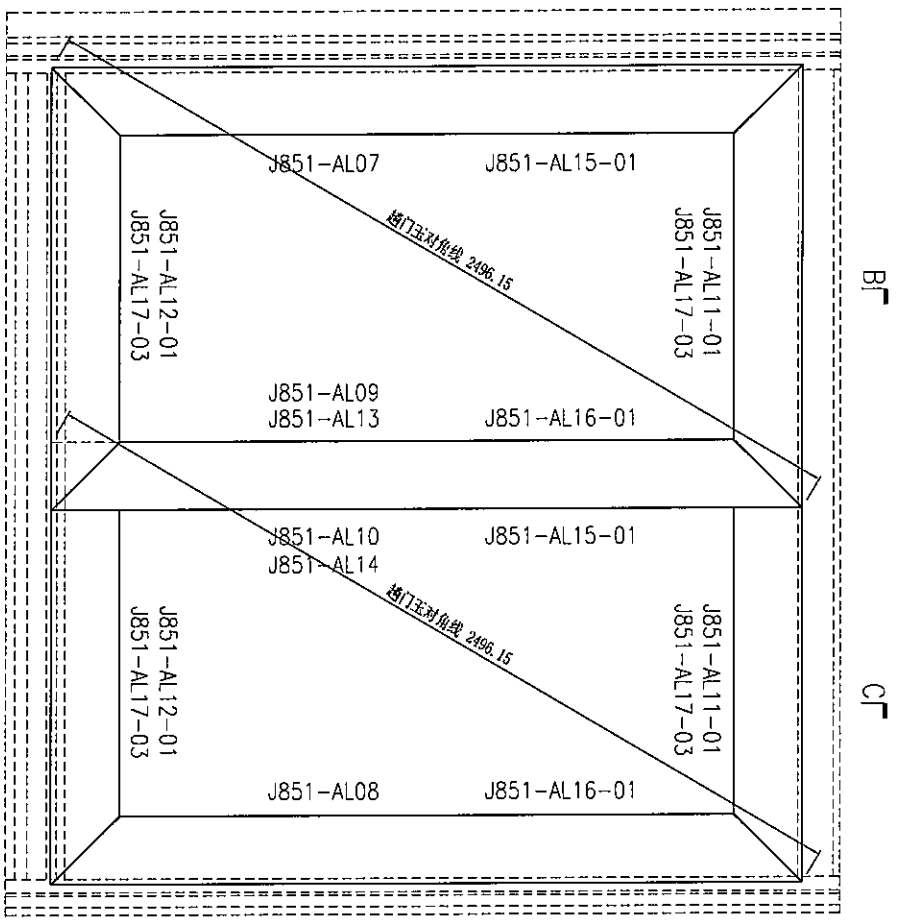
SECTION A-A

此加工图用于窗号 T1/W21 & T1/W51 闭门框组框图。

美特铝业 有限公司  
MIDI Aluminium Fabricator Ltd.

工程号: J851	窗款:	数量: 29	绘图: 曾建平	日期: 2020-04-02	批准:	日期:	名称: 闭门框组框图	图号: J851-ZK02
地盘: 青衣明渠	颜色: UC153493SC-3 300A1	位置:	校核: 王耀秋	日期: 2020-04-02	采用: 地盘		版本: <input checked="" type="checkbox"/> 工版 <input checked="" type="checkbox"/>	版本:

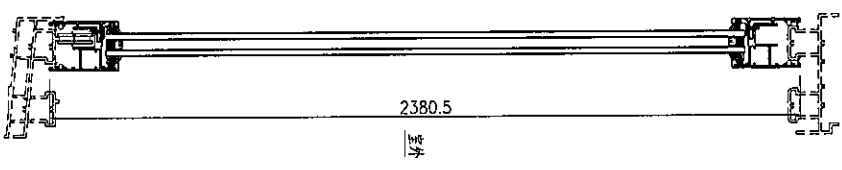
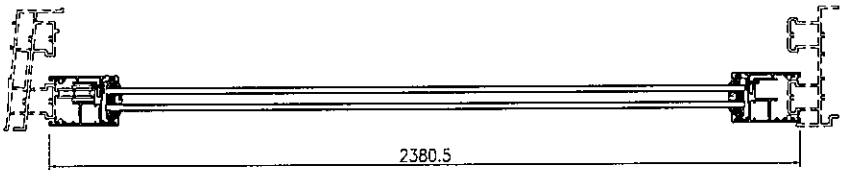
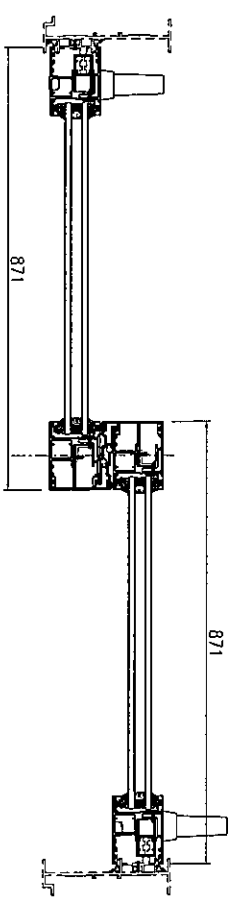
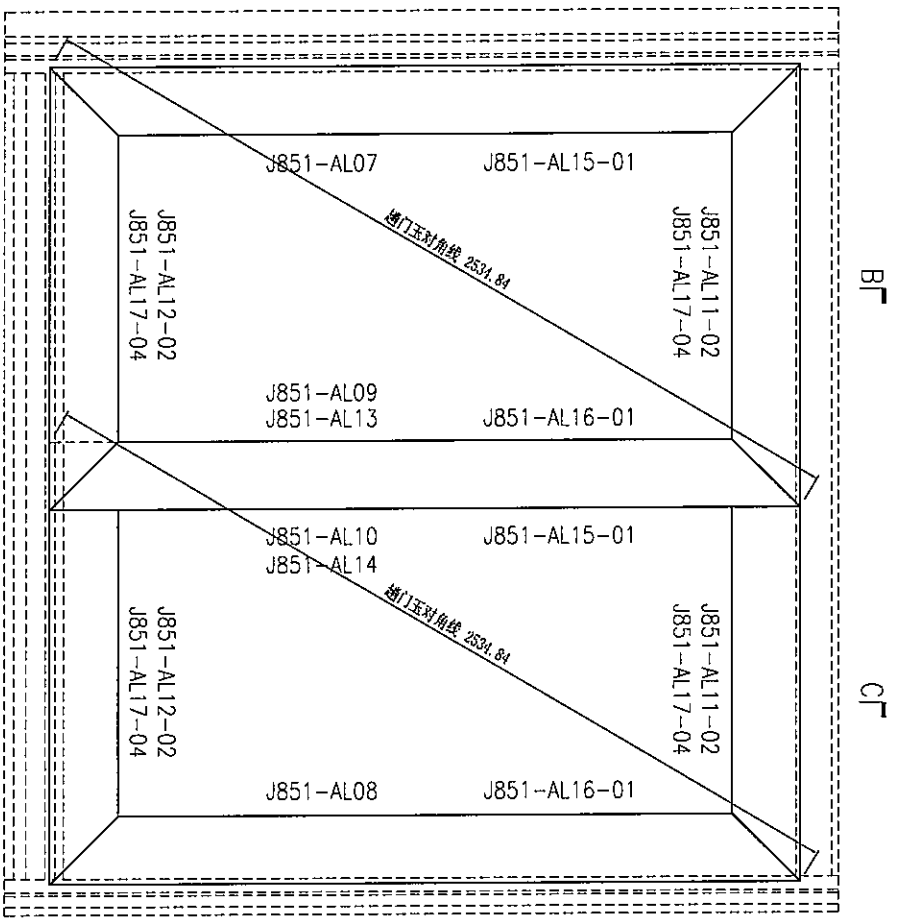
序号	产品编号	料号	产品名称	L(mm)	数量	备注
1	J851-AL107	X85699	门五金	2380.5	1	
2	J851-AL108	X85699	门五金	2380.5	1	
3	J851-AL109	X85699	门五金	2380.5	1	
4	J851-AL110	X85699	门五金	2380.5	1	
5	J851-AL11-01	X85699	门五金	751	2	
6	J851-AL12-01	X85699	门五金	751	2	
7	J851-AL13	X85703	门五金料	2380.5	1	
8	J851-AL14	X85703	门五金料	2380.5	1	
9	J851-AL15-01	X85700	玻璃线	2248.5	2	
10	J851-AL16-01	X85700	玻璃线	2248.5	2	
11	J851-AL17-03	X85700	玻璃线	619	4	



此加工图用于窗号 T2-W19A1 & T2-W49A3 窗五金组框图。

MIDI Aluminium Fabricator Ltd.	美特铝质有限公司	工程号: J851	窗号:	数量: 29	绘图: 曾建平	日期: 2020-04-02	批准:	日期:	名称: 窗五金组框图	图号: J851-ZK03
	地盘: 青衣明理	颜色: UC1534193SC-3 300AT	位置:	校核: 王耀秋	日期: 2020-04-02	采用: 地盘	工厂	版本:	版本:	

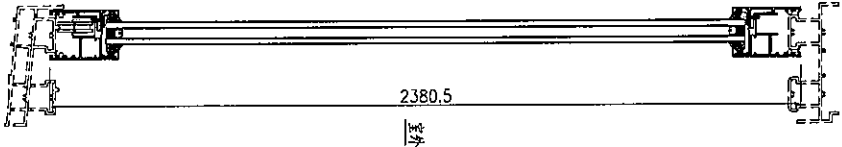
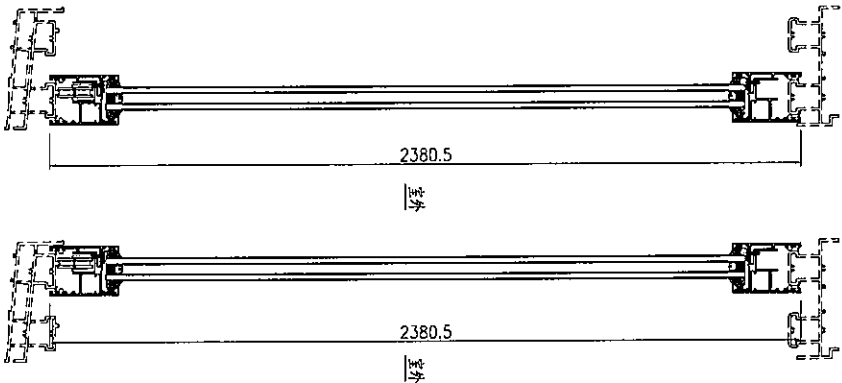
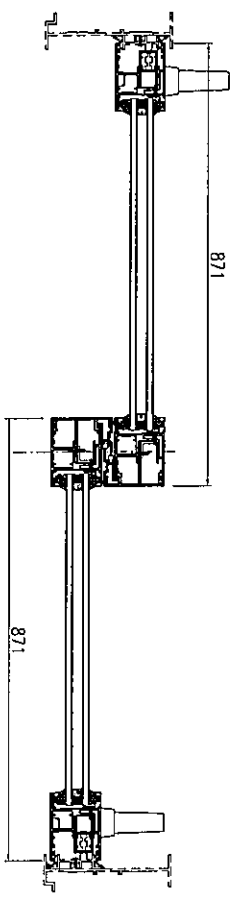
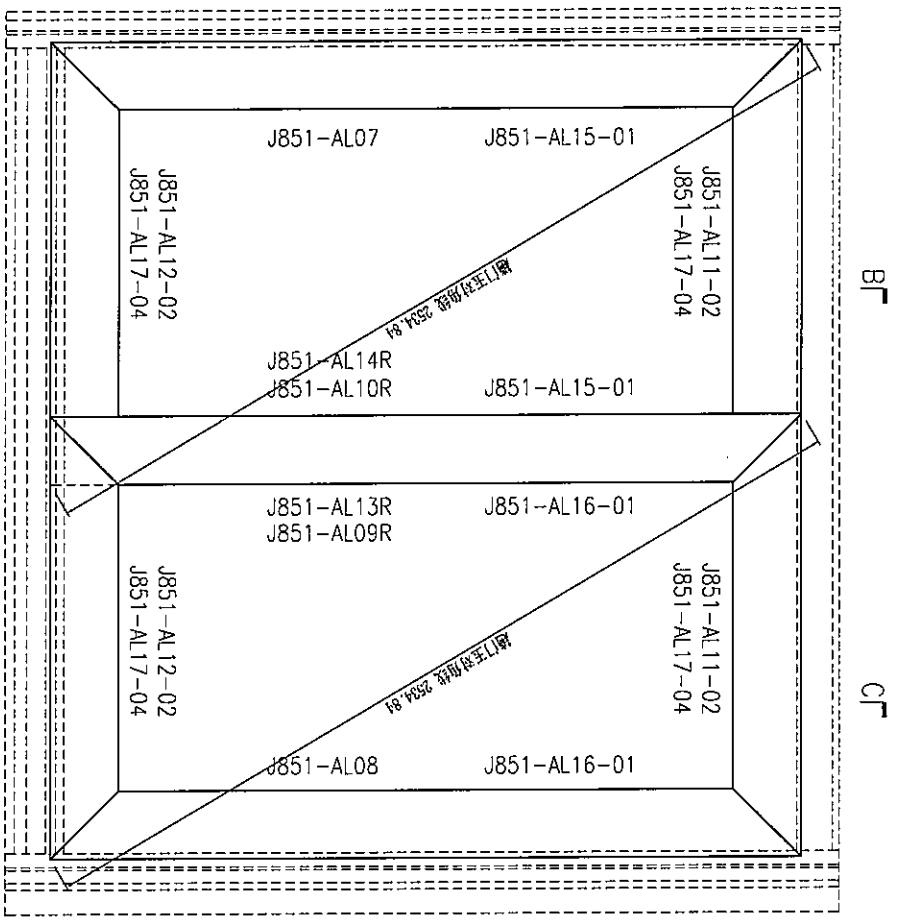
序号	产品编号	料号	产品名称	L (mm)	数量	备注
1	J851-AL07	X85699	门五金	2380.5	1	
2	J851-AL08	X85699	门五金	2380.5	1	
3	J851-AL09	X85699	门五金	2380.5	1	
4	J851-AL10	X85699	门五金	2380.5	1	
5	J851-AL11-02	X85699	门五金	871	2	
6	J851-AL12-02	X85699	门五金	871	2	
7	J851-AL13	X85703	门五金材料	2380.5	1	
8	J851-AL14	X85703	门五金材料	2380.5	1	
9	J851-AL15-01	X85700	玻璃胶	2248.5	2	
10	J851-AL16-01	X85700	玻璃胶	2248.5	2	
11	J851-AL17-04	X85700	玻璃胶	739	4	



此加工图用于窗号 T1-W19A1 & T1-W49A1 窗五金组框图。

工程号: J851	窗号: UC1534193SC-3 330A1	数量: 29	日期: 2020-04-02	名称: 超门五金组框图
地址: 青衣明理	位置:	绘图: 曾建平	批准:	图号: J851-ZK04
颜色: UC1534193SC-3 330A1		校核: 王德政	日期: 2020-04-02	版本:
		采用: 地盤	工	版次:

序号	产品编号	料号	产品名称	L(mm)	数量	备注
1	J851-AL07	X85699	门五金	2380.5	1	
2	J851-AL08	X85699	门五金	2380.5	1	
3	J851-AL09R	X85699	门五金	2380.5	1	
4	J851-AL10R	X85699	门五金	2380.5	1	
5	J851-AL11-02	X85699	门五金	871	2	
6	J851-AL12-02	X85699	门五金	871	2	
7	J851-AL13R	X85703	门五金料	2380.5	1	
8	J851-AL14R	X85703	门五金料	2380.5	1	
9	J851-AL15-01	X85700	玻璃线	2248.5	2	
10	J851-AL16-01	X85700	玻璃线	2248.5	2	
11	J851-AL17-04	X85700	玻璃线	739	4	

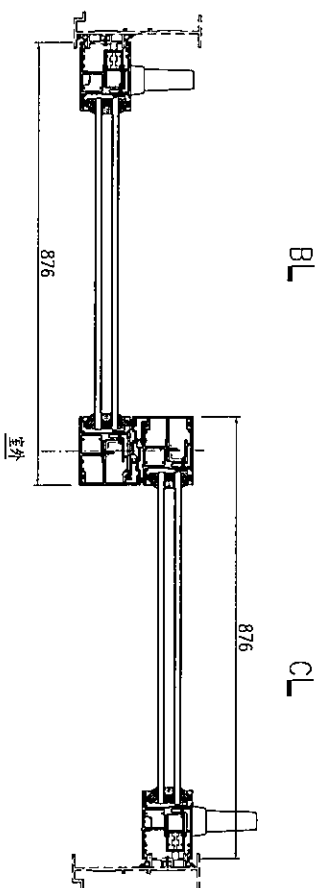
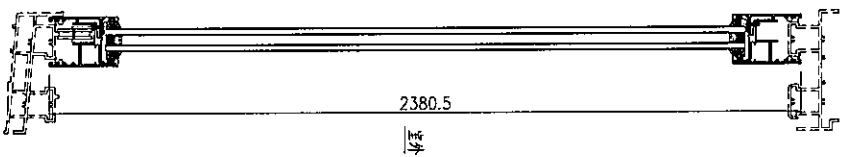
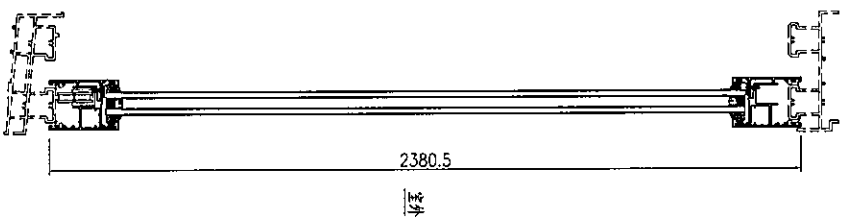
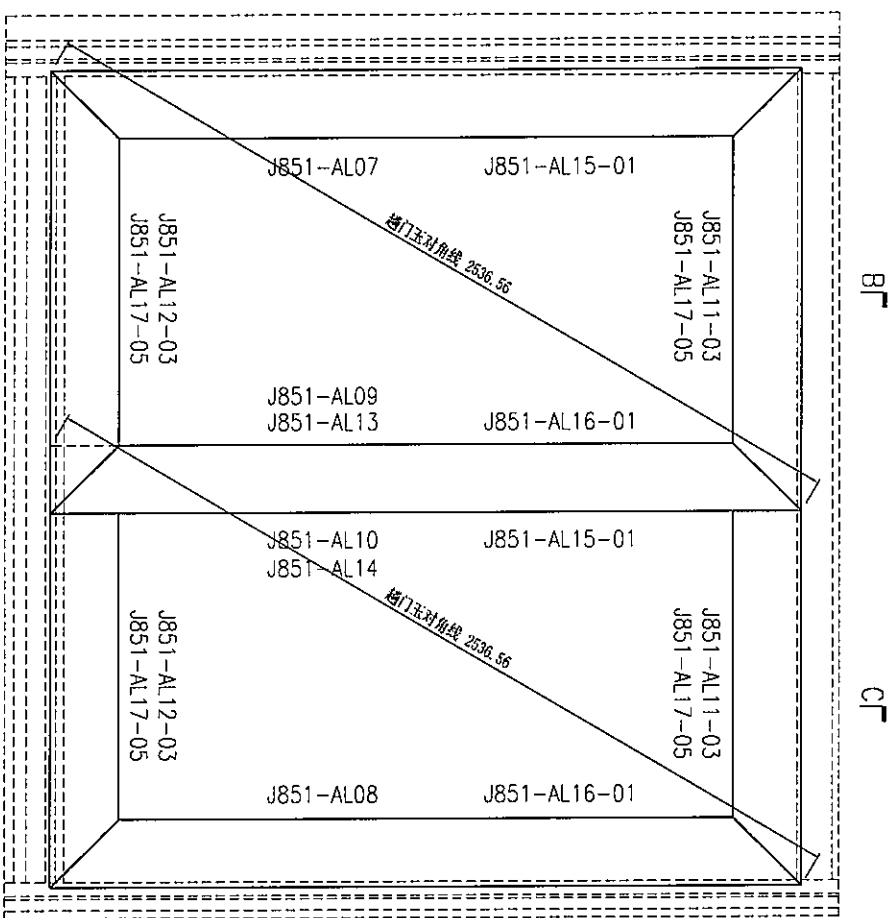


此加工图用于窗号T1-W19B2R & T1-W49B2R & T1-W49A1R窗五金组框图.

美特铝业 有限公司  
MIDI Aluminium Fabricator Ltd.

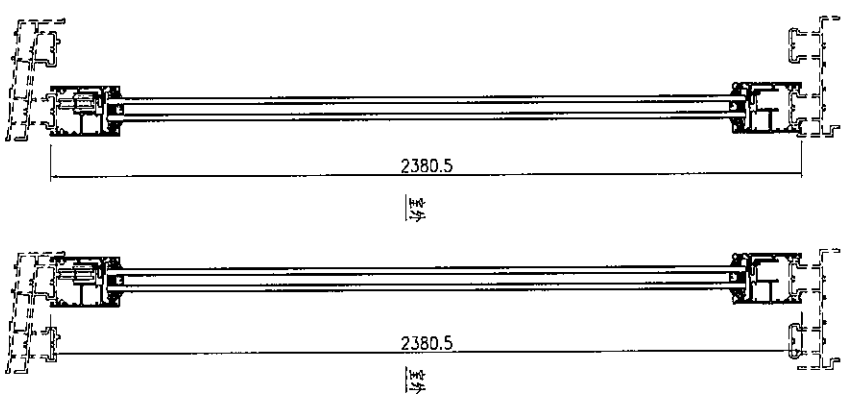
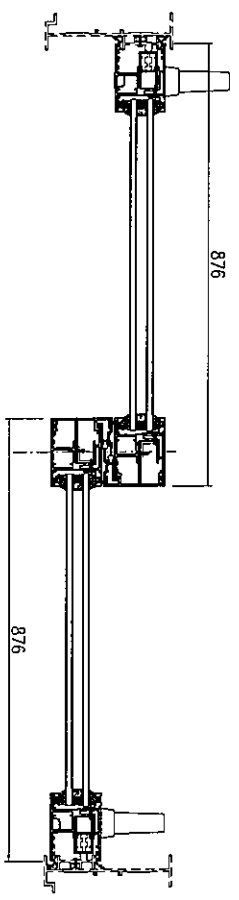
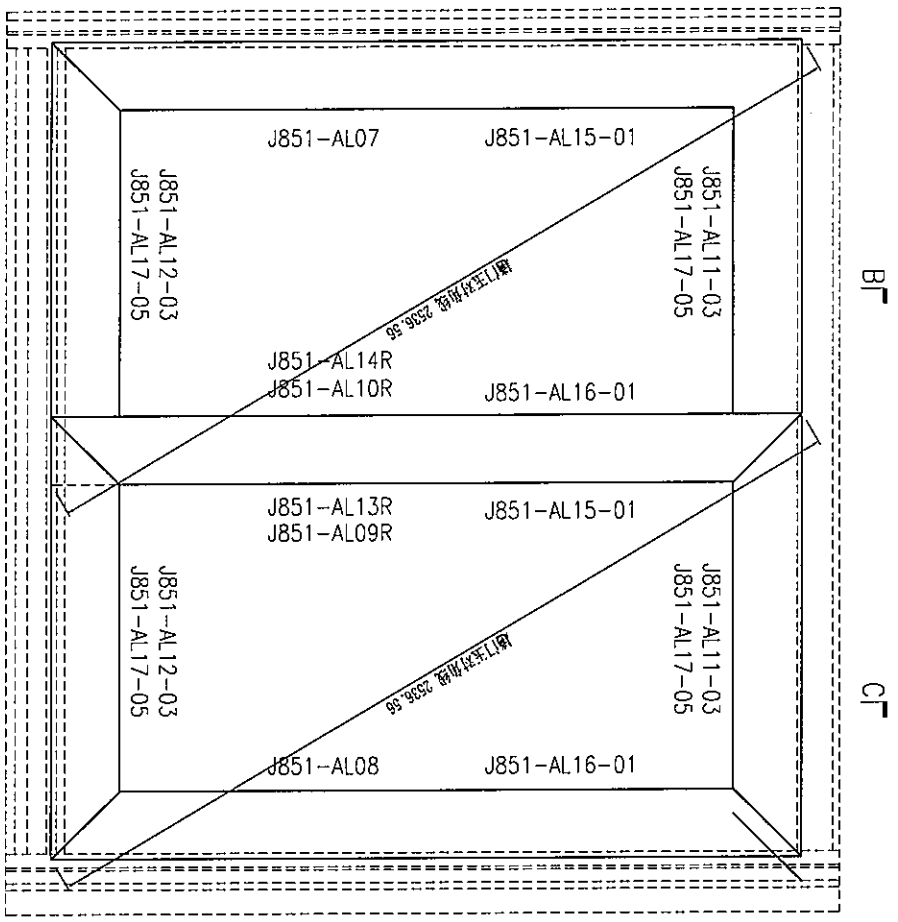
工程号: J851	窗号: UC1534193SC-1 3C04I	数量: 28	日期: 2020-04-02	批准:	日期:	名称: 窗五金组框图	图号: J851-ZK04R
地盘: 青衣明渠	颜色: UC1534193SC-1 3C04I	位置:	日期: 2020-04-02	采用: 地盘 <input checked="" type="checkbox"/> 工廠 <input checked="" type="checkbox"/>		版本:	版本:
绘图: 曾建平	校核: 王耀秋						

序号	产品编号	料号	产品名称	L (mm)	数量	备注
1	J851-AL107	X85699	门五金	2380.5	1	
2	J851-AL108	X85699	门五金	2380.5	1	
3	J851-AL109	X85699	门五金	2380.5	1	
4	J851-AL110	X85699	门五金	2380.5	1	
5	J851-AL11-03	X85699	门五金	876	2	
6	J851-AL12-03	X85699	门五金	876	2	
7	J851-AL13	X85703	门五金	2380.5	1	
8	J851-AL14	X85703	门五金	2380.5	1	
9	J851-AL15-01	X85700	玻璃胶	2248.5	2	
10	J851-AL16-01	X85700	玻璃胶	2248.5	2	
11	J851-AL17-05	X85700	玻璃胶	744	4	



此加工图用于窗号 T1-W19B1 & T1-W49B1 & T2-W49B  
& T2-W49C & T2-W19C 窗五金框图。

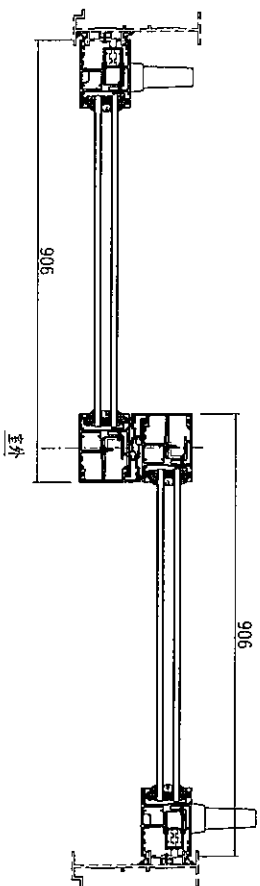
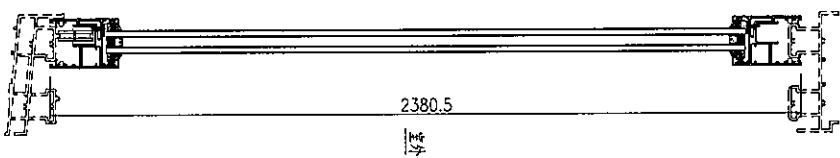
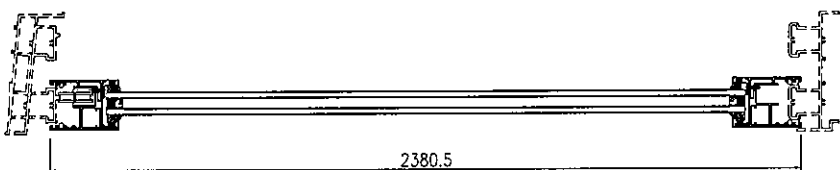
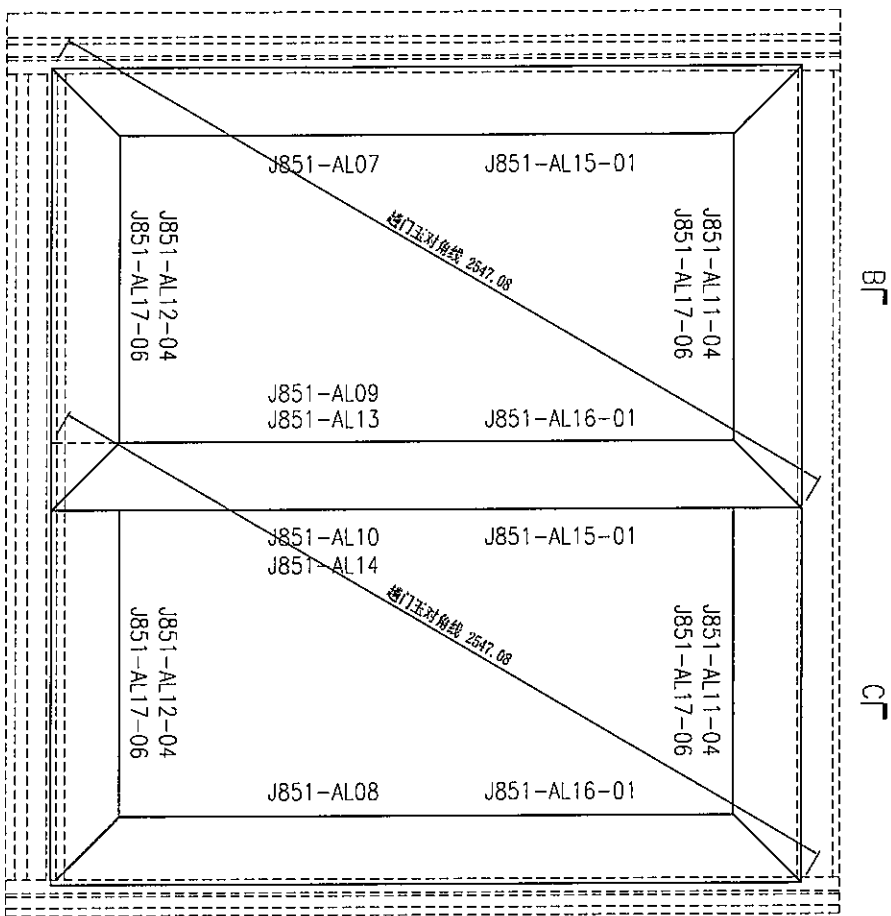
序号	产品编号	料号	产品名称	L(mm)	数量	备注
1	J851-AL107	X85699	门五金	2380.5	1	
2	J851-AL108	X85699	门五金	2380.5	1	
3	J851-AL109R	X85699	门五金	2380.5	1	
4	J851-AL10R	X85699	门五金	2380.5	1	
5	J851-AL11-03	X85699	门玉顶	876	2	
6	J851-AL12-03	X85699	门玉底	876	2	
7	J851-AL13R	X85703	门玉勾料	2380.5	1	
8	J851-AL14R	X85703	门玉勾料	2380.5	1	
9	J851-AL15-01	X85700	玻璃胶	2248.5	2	
10	J851-AL16-01	X85700	玻璃胶	2248.5	2	
11	J851-AL17-05	X85700	玻璃胶	744	4	



此加工图用于窗号 T1-W19CR & T1-W49CR & T1-W49B1R & T2-W19C & T2-W49B & T2-W49C 窗玉组框图。

MIDI Aluminum Fabricator Ltd.		美特铝质 有限公司 工程号: J851 地址: 青大明理	数量: 57 日期: 2020-04-02 批准:	窗号: 颜色: UC1534193SC-3 X0041 位置: 日期: 2020-04-02 采用: 地盤 <input checked="" type="checkbox"/> 工廠 <input checked="" type="checkbox"/>	数量: 57 日期: 2020-04-02 批准:	名称: 窗玉组框图 版本:	图号: J851-ZK05R 版本:
-------------------------------	--	------------------------------------	---------------------------------	--	---------------------------------	------------------	-----------------------

序号	产品编号	料号	产品名称	L(mm)	数量	备注
1	J851-AL07	X85699	门压企	2380.5	1	
2	J851-AL08	X85699	门压企	2380.5	1	
3	J851-AL09	X85699	门压企	2380.5	1	
4	J851-AL10	X85699	门压企	2380.5	1	
5	J851-AL11-04	X85699	门压企	906	2	
6	J851-AL12-04	X85699	门压企	906	2	
7	J851-AL13	X85703	门压企	2380.5	1	
8	J851-AL14	X85703	门压企	2380.5	1	
9	J851-AL15-01	X85700	玻璃	2248.5	2	
10	J851-AL16-01	X85700	玻璃	2248.5	2	
11	J851-AL17-06	X85700	玻璃	774	4	



此加工图用于窗号 T1-W19D & T1-W49D 窗框组框。



美特铝质 有限公司  
MADI Aluminium Fabricator Ltd.

工程号: J851  
地盘: 青衣明雅苑

窗号: UC15341935C-3-300A1

颜色: UC15341935C-3-300A1

数量: 28

绘图: 曾建平  
校核: 王德政

日期: 2020-04-02  
日期: 2020-04-02

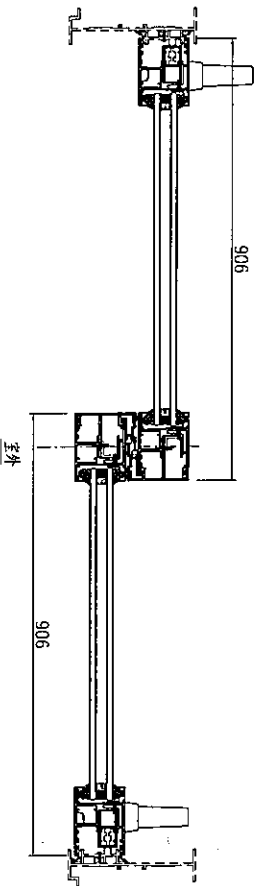
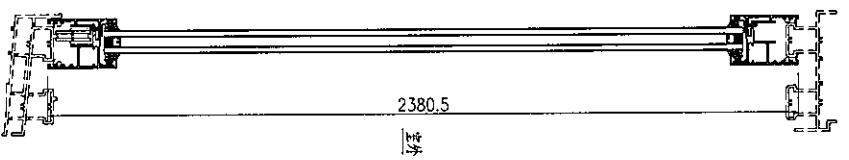
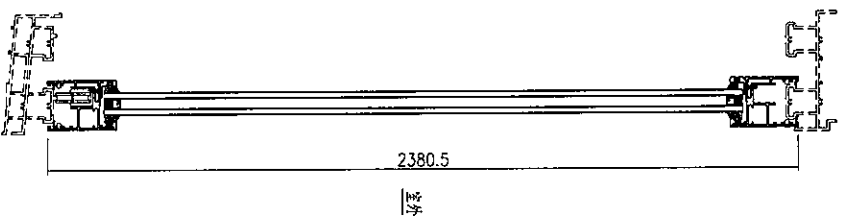
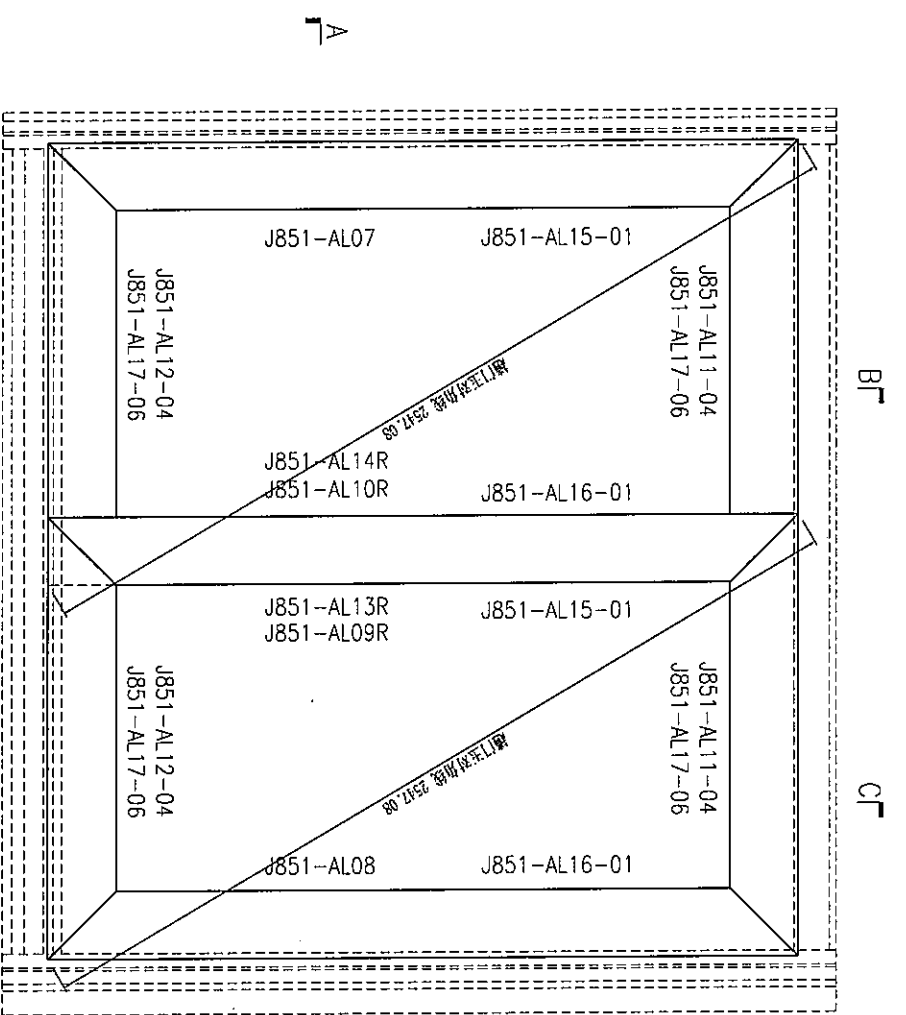
批准:

采用: 地盘  工厂

名称: 窗框组框图

图号: J851-ZK06  
版本:

序号	产品编号	料号	产品名称	L (mm)	数量	备注
1	J851-AL07	X85699	門五金	2380.5	1	
2	J851-AL08	X85699	門五金	2380.5	1	
3	J851-AL09R	X85699	門五金	2380.5	1	
4	J851-AL10R	X85699	門五金	2380.5	1	
5	J851-AL11-04	X85699	門五金	906	2	
6	J851-AL12-04	X85699	門五金	906	2	
7	J851-AL13R	X85703	門五金	2380.5	1	
8	J851-AL14R	X85703	門五金	2380.5	1	
9	J851-AL15-01	X85700	玻璃線	2248.5	2	
10	J851-AL16-01	X85700	玻璃線	2248.5	2	
11	J851-AL17-06	X85700	玻璃線	774	4	



SECTION A-A

SECTION B-B

SECTION C-C

此加工圖用于窗号 T2-W19DR & T2-W49DR 窗五金組圖。



美特鋁質 有限公司  
MID Aluminum Fabricator Ltd.

工程號: J851  
地點: 青衣明匯

窗號: 窗號:  
顏色: UC153493SC-3 300AI

數量: 28  
位置:

繪圖: 曾建平  
校核: 王禮秋

日期: 2020-04-02  
日期: 2020-04-02

批准:

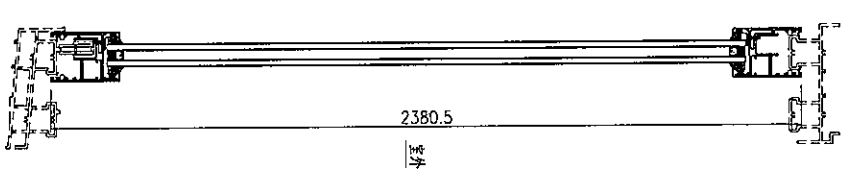
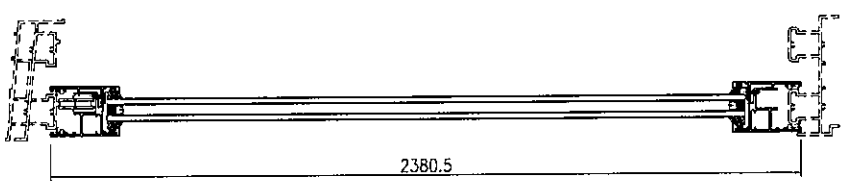
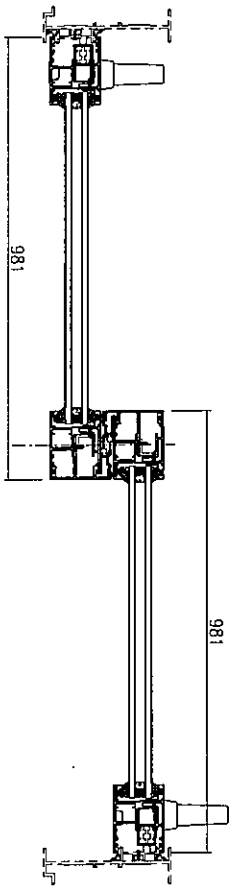
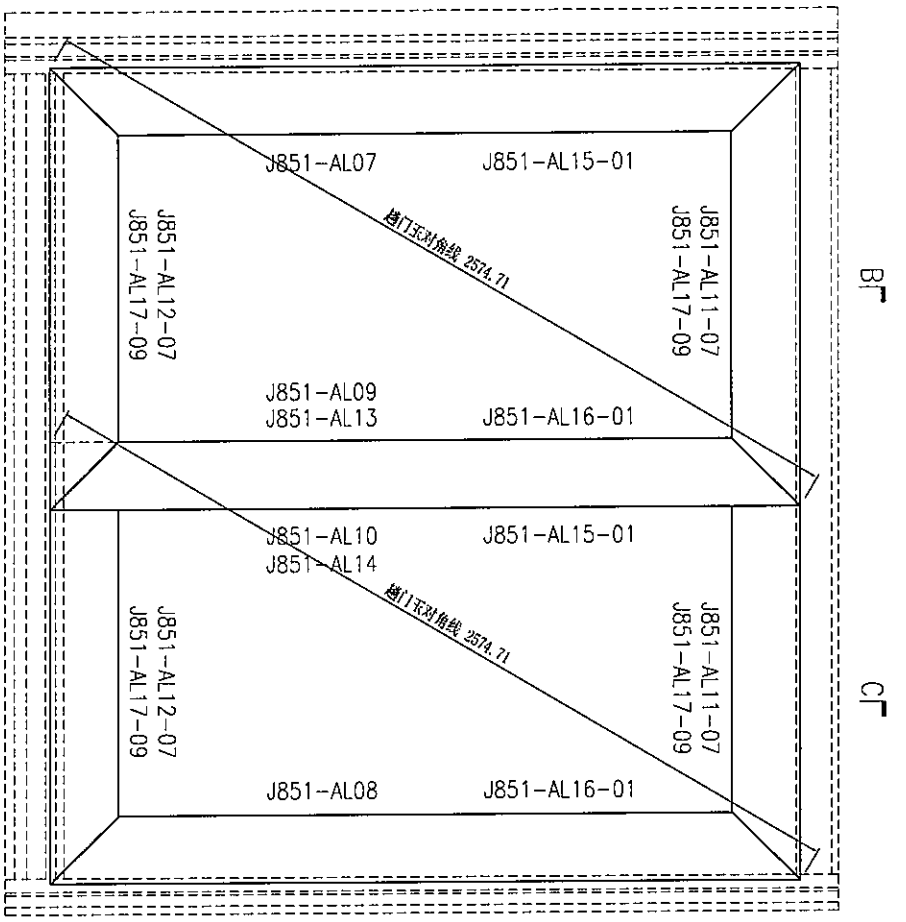
採用: 地盤

工廠

名稱: 窗五金組裝圖

圖號: J851-ZK06R  
版本:

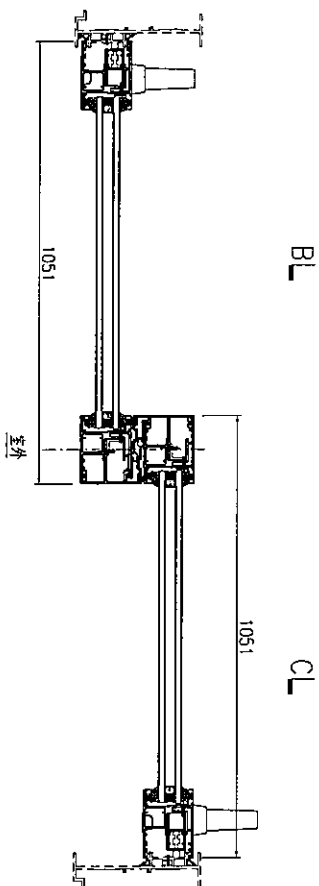
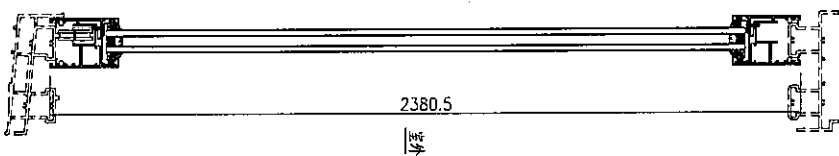
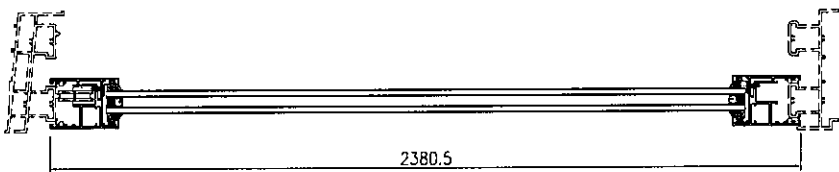
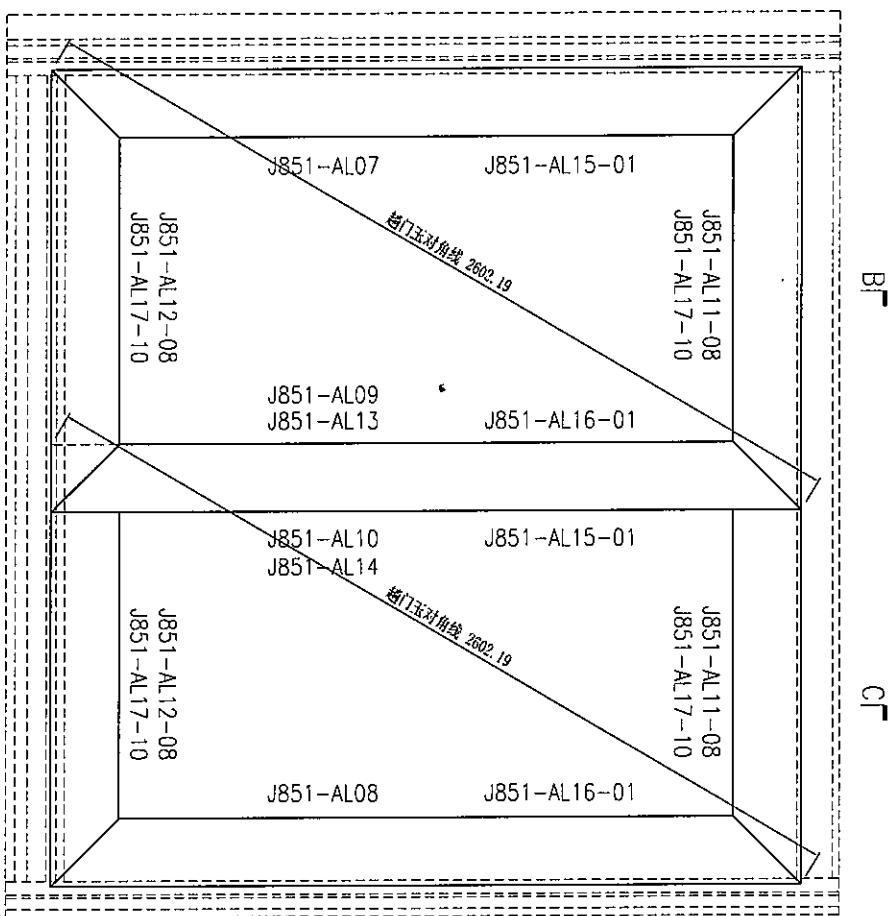
序号	产品编号	料号	产品名称	L(mm)	数量	备注
1	J851-AL07	X85699	门五金	2380.5	1	
2	J851-AL08	X85699	门五金	2380.5	1	
3	J851-AL09	X85699	门五金	2380.5	1	
4	J851-AL10	X85699	门五金	2380.5	1	
5	J851-AL11-07	X85699	门五金	981	2	
6	J851-AL12-07	X85699	门五金	981	2	
7	J851-AL13	X85703	门五金料	2380.5	1	
8	J851-AL14	X85703	门五金料	2380.5	1	
9	J851-AL15-01	X85700	玻璃线	2248.5	2	
10	J851-AL16-01	X85700	玻璃线	2248.5	2	
11	J851-AL17-09	X85700	玻璃线	849	4	



此加工图用于窗号 T2-W19A2 & T2-W49A2 窗玉组框图。

MIDI Aluminium Fabricator Ltd.	美特铝质 有限公司 工程号: J851	窗款: 数量: 29	日期: 2020-04-02	名称: 超门玉组框图
	地盘: 青衣明匯 颜色: UC1534193SC-3 300A1	位置: 校核: 王雅秋	日期: 2020-04-02	版本:
图号: J851-ZK09				

序号	产品编号	料号	产品名称	L(mm)	数量	备注
1	J851-AL07	X85699	门五金	2380.5	1	
2	J851-AL08	X85699	门五金	2380.5	1	
3	J851-AL09	X85699	门五金	2380.5	1	
4	J851-AL10	X85699	门五金	2380.5	1	
5	J851-AL11-08	X85699	门五金	1051	2	
6	J851-AL12-08	X85699	门五金	1051	2	
7	J851-AL13	X85703	门五金料	2380.5	1	
8	J851-AL14	X85703	门五金料	2380.5	1	
9	J851-AL15-01	X85700	玻璃胶	2248.5	2	
10	J851-AL16-01	X85700	玻璃胶	2248.5	2	
11	J851-AL17-10	X85700	玻璃胶	919	4	



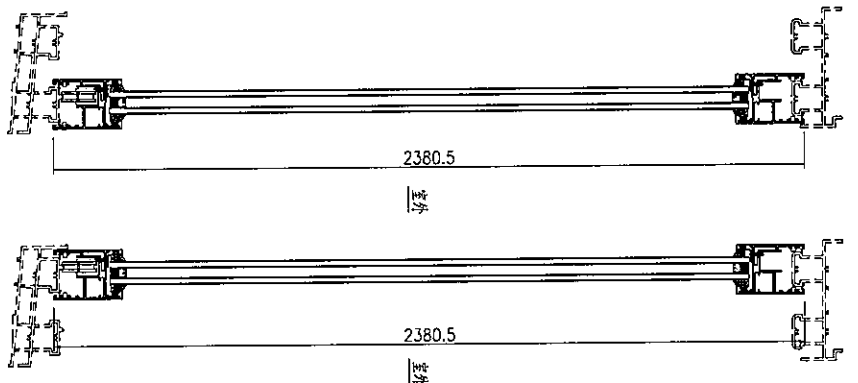
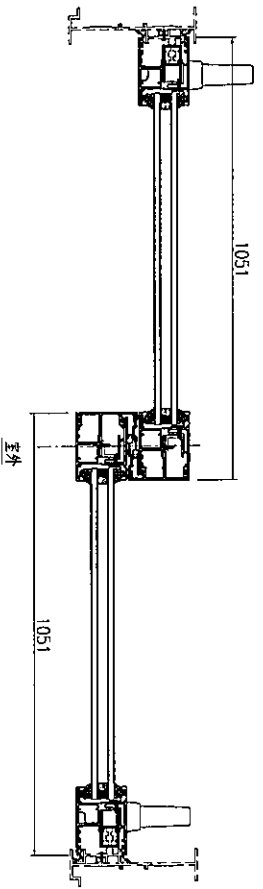
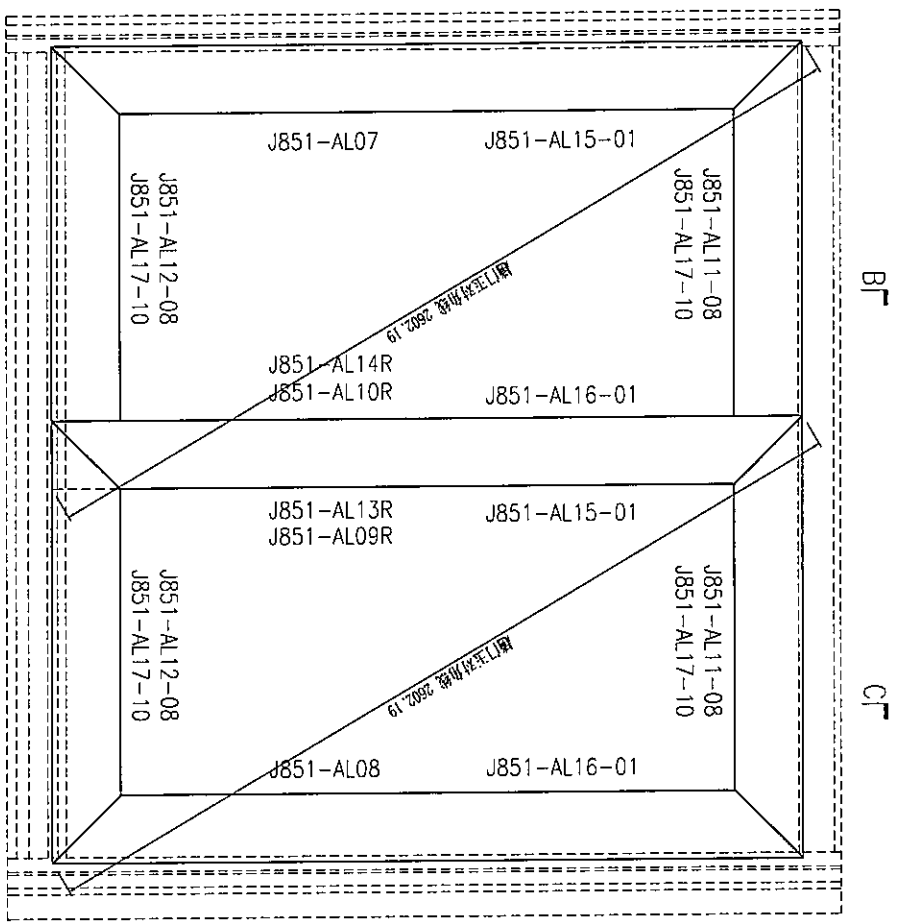
此加工图用于窗号 T2-W19A3 & T2-W49A1 窗子组框图。



美特铝质 有限公司  
MIDI Aluminum Fabricator Ltd.

工程号: J851	窗款:	数量: 29	绘图: 曾建平	日期: 2020-04-02	批准:	日期:	名稱: 超門五金裝圖	圖號: J851-ZK10
地盤: 青衣明匯	顏色: UC1554193SC-3 300AT	位置:	校核: 王權政	日期: 2020-04-02	採用: 地盤	<input checked="" type="checkbox"/> 工廠	版本:	版本:

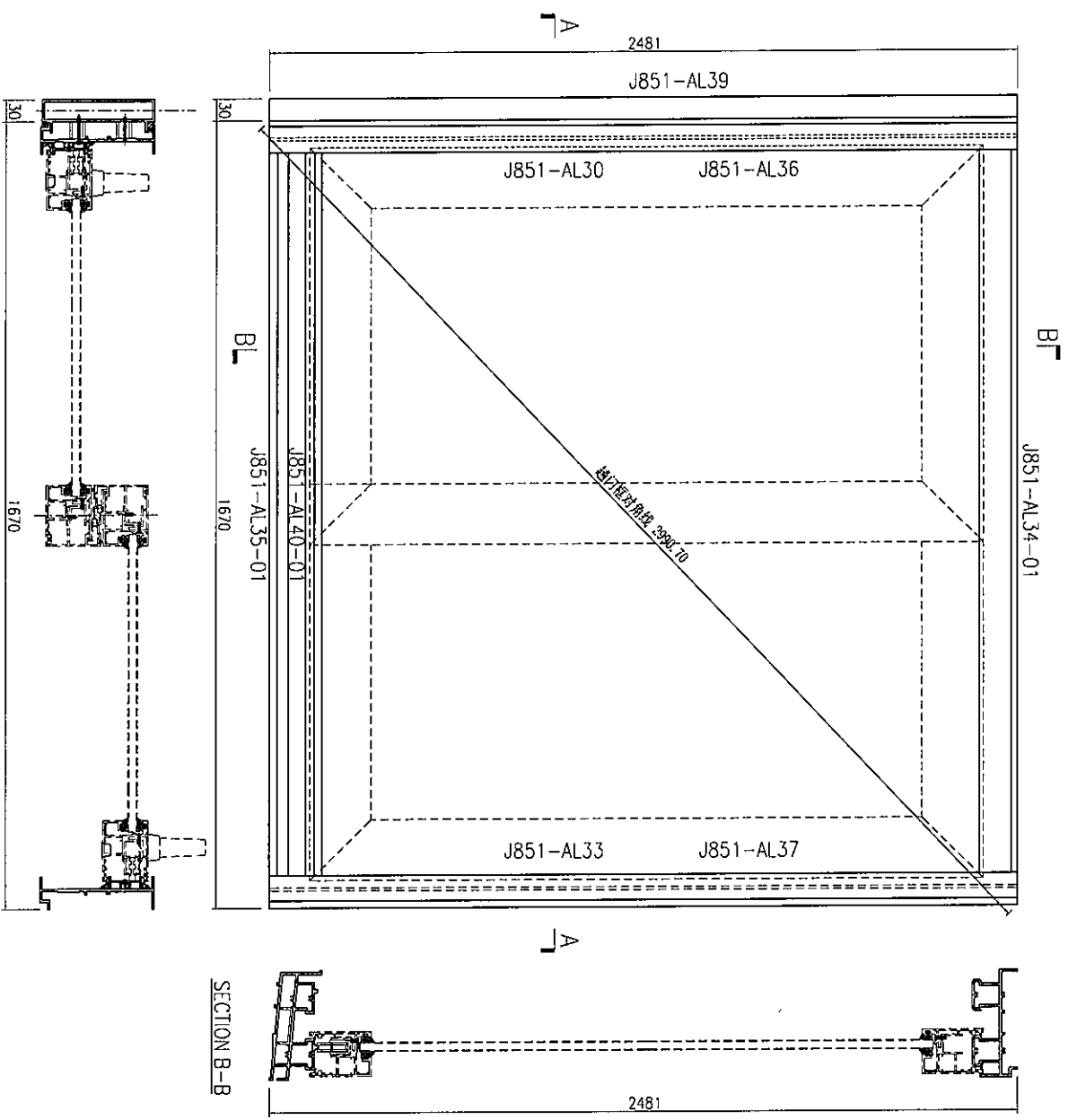
序号	产品编号	料号	产品名称	L (mm)	数量	备注
1	J851-AL107	X85699	門五金	2380.5	1	
2	J851-AL108	X85699	門五金	2380.5	1	
3	J851-AL109R	X85699	門五金	2380.5	1	
4	J851-AL10R	X85699	門五金	2380.5	1	
5	J851-AL11-08	X85699	門五金	1051	2	
6	J851-AL12-08	X85699	門五金	1051	2	
7	J851-AL13R	X85703	門五金料	2380.5	1	
8	J851-AL14R	X85703	門五金料	2380.5	1	
9	J851-AL15-01	X85700	玻璃線	2248.5	2	
10	J851-AL16-01	X85700	玻璃線	2248.5	2	
11	J851-AL17-10	X85700	玻璃線	919	4	



此加工图用于窗号 T1-W19A2R & T1-W49A2R 窗玉组框图。

MIDI Aluminium Fabricator Ltd.	美特铝质 有限公司 Mei Te Aluminum Fabricator Ltd.	工程號: J851 窗號:	数量: 29 位置:	繪圖: 曾建平 校核: 王禮敏	日期: 2020-04-02 批准:	日期:	名稱: 超气玉组裝圖 圖號: J851-ZK10R
	地盤: 青衣明匯 顏色: UC153H9SSC-3 300M	日期: 2020-04-02 採用: 地盤	<input checked="" type="checkbox"/> 工廠	版本:	版本:	版本:	版本:

序号	产品编号	料号	产品名称	L (mm)	数量	备注
1	J851-AL30	X85702	趟门边框	2481	1	
2	J851-AL33	X85702	趟门边框	2481	1	
3	J851-AL34-01	X85698	趟门框顶嵌	1615	1	
4	J851-AL35-01	X85701	趟门框底嵌	1615	1	
5	J851-AL36	X846270	门企夹边	2427	1	
6	J851-AL37	X846270	门企夹边	2419.5	1	
7	J851-AL39	X85695	趟门夹框通	2481	1	
8	J851-AL40-01	17x50x17x3mm厚铝槽		1615	1	



此加工图用于窗号 T1/W1 & T1/W31 & T2/W1 & T2/W31 趟门框组件图。

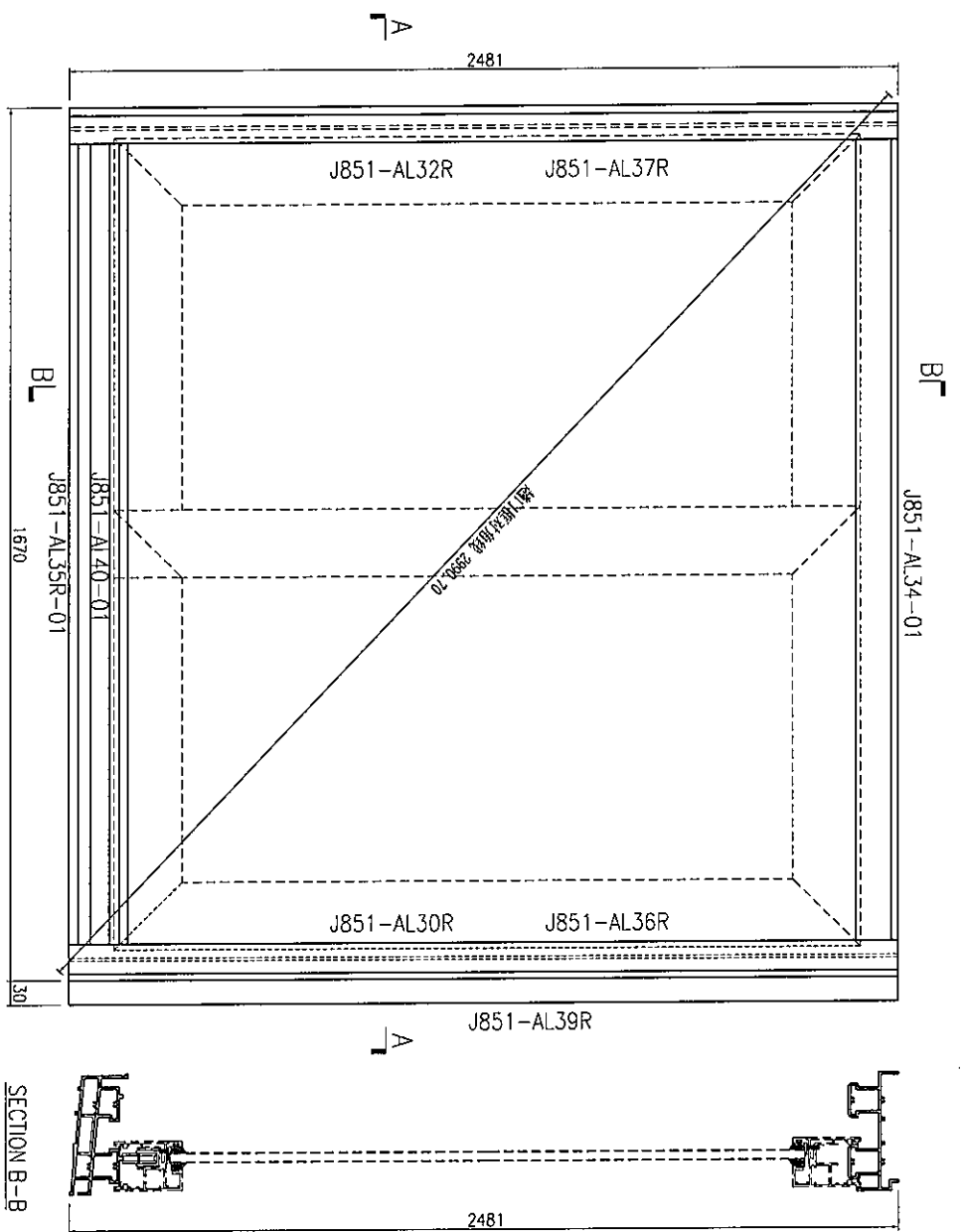
SECTION A-A

SECTION B-B

美特铝业 有限公司  
MIDI Aluminium Fabricator Ltd.

工程号: J851	窗号:	数量: 232	绘图: 曾建平	日期: 2020-04-02	批准:	日期:	名称: 趟门框组件图	图号: J851-ZK20
地盘: 青衣明渠	颜色: UC15M1935C-3 COAT	位置:	校核: 王潘秋	日期: 2020-04-02	采用: 地盘 <input checked="" type="checkbox"/> 工廠 <input checked="" type="checkbox"/>		版本:	版本:

序号	产品编号	料号	产品名称	L (mm)	数量	备注
1	J851-AL30R	X85702	趟门边框	2481	1	
2	J851-AL32R	X85702	趟门边框	2481	1	
3	J851-AL34-01	X85698	趟门框顶横	1615	1	
4	J851-AL35R-01	X85701	趟门框底横	1615	1	
5	J851-AL36R	X846270	门企夹边	2427	1	
6	J851-AL38R	X846270	门企夹边	2419.5	1	
7	J851-AL39R	X85695	趟门夹框边	2481	1	
8	J851-AL40-01	17x50x17x3mm厚铝槽		1615	1	



SECTION A-A

SECTION B-B

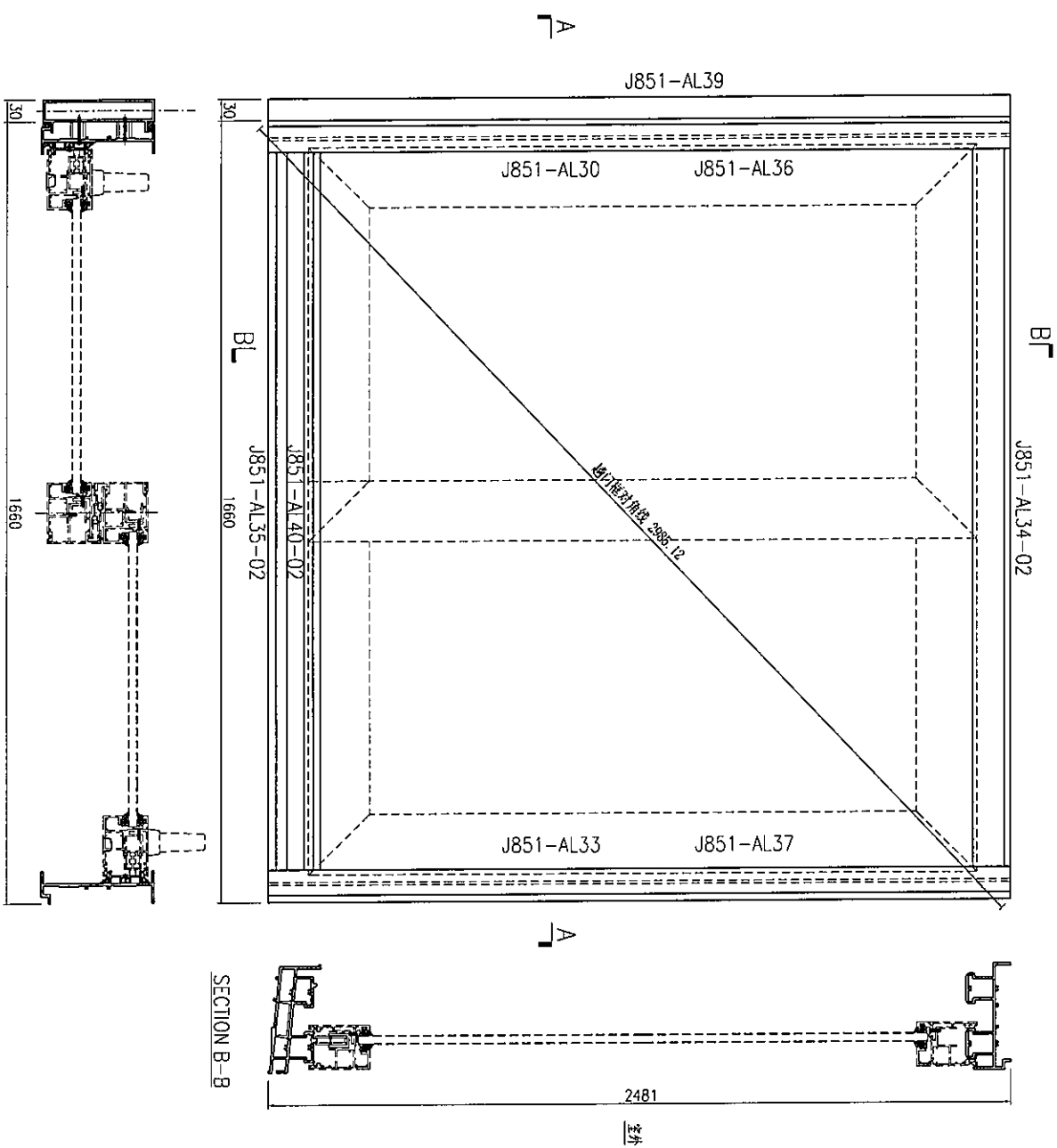
此加工图用于窗号 T1/W1R & T1/W31R & T2/W1R & T2/W31R 趟门框组框图。



美特铝质 有限公司  
MIDI Aluminium Fabricator Ltd.

工程号: J851	窗号: UC1554193SC-3 J80AT	数量: 203	绘图: 曾建平	日期: 2020-04-02	批准: 日期:	名称: 趟门框组框图	图号: J851-ZK20R
地盘: 青木明理	颜色: UC1554193SC-3 J80AT	位置:	校核: 王德秋	日期: 2020-04-02	采用: 地盘 <input checked="" type="checkbox"/> 工廠 <input checked="" type="checkbox"/>	版本:	版本:

序号	产品编号	料号	产品名称	L (mm)	数量	备注
1	J851-AL30	X85702	趟门边框	2481	1	
2	J851-AL33	X85702	趟门边框	2481	1	
3	J851-AL31-02	X85698	趟门框顶横	1605	1	
4	J851-AL35-02	X85701	趟门框底横	1605	1	
5	J851-AL36	X846270	门企夹边	2427	1	
6	J851-AL37	X846270	门企夹边	2419.5	1	
7	J851-AL39	X85695	趟门夹框通	2481	1	
8	J851-AL40-02	17x50x17x3mm厚铝槽		1605	1	



SECTION A-A

SECTION B-B

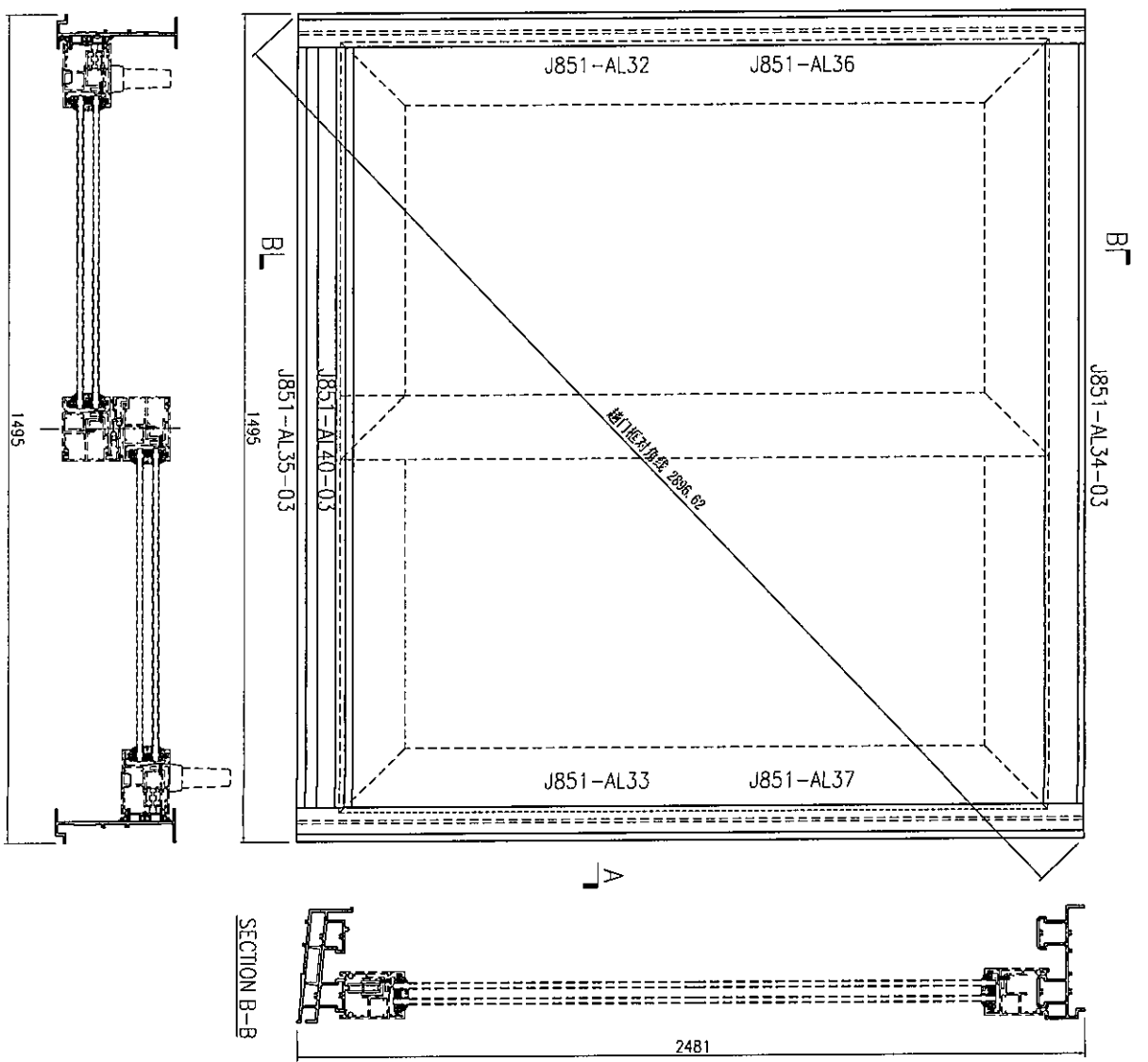
此加工图用于窗号 T1/W21 & T1/W51 趟门框组装图。



美特铝质 有限公司  
MID Aluminum Fabricator Ltd.

工程号: J851	窗号:	数量: 29	绘图: 曾建平	日期: 2020-04-02	批准:	日期:	名称: 趟门框组装图	图号: J851-ZK21
地盘: 青衣明逸	颜色: WC1534193SC-3 300AT	位置:	校核: 王耀秋	日期: 2020-04-02	地盤	工程	版本:	版本:

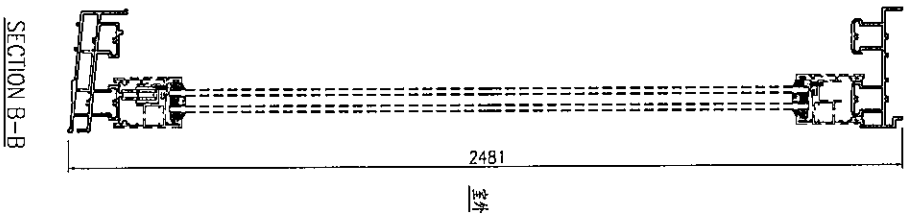
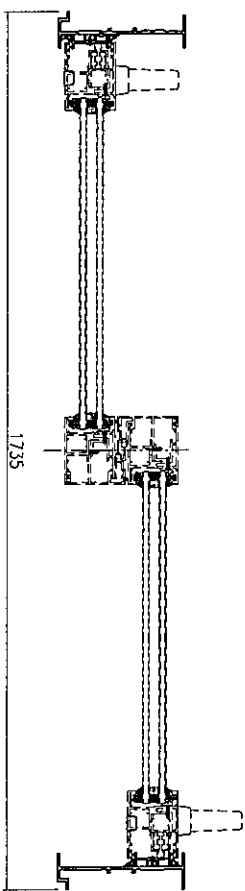
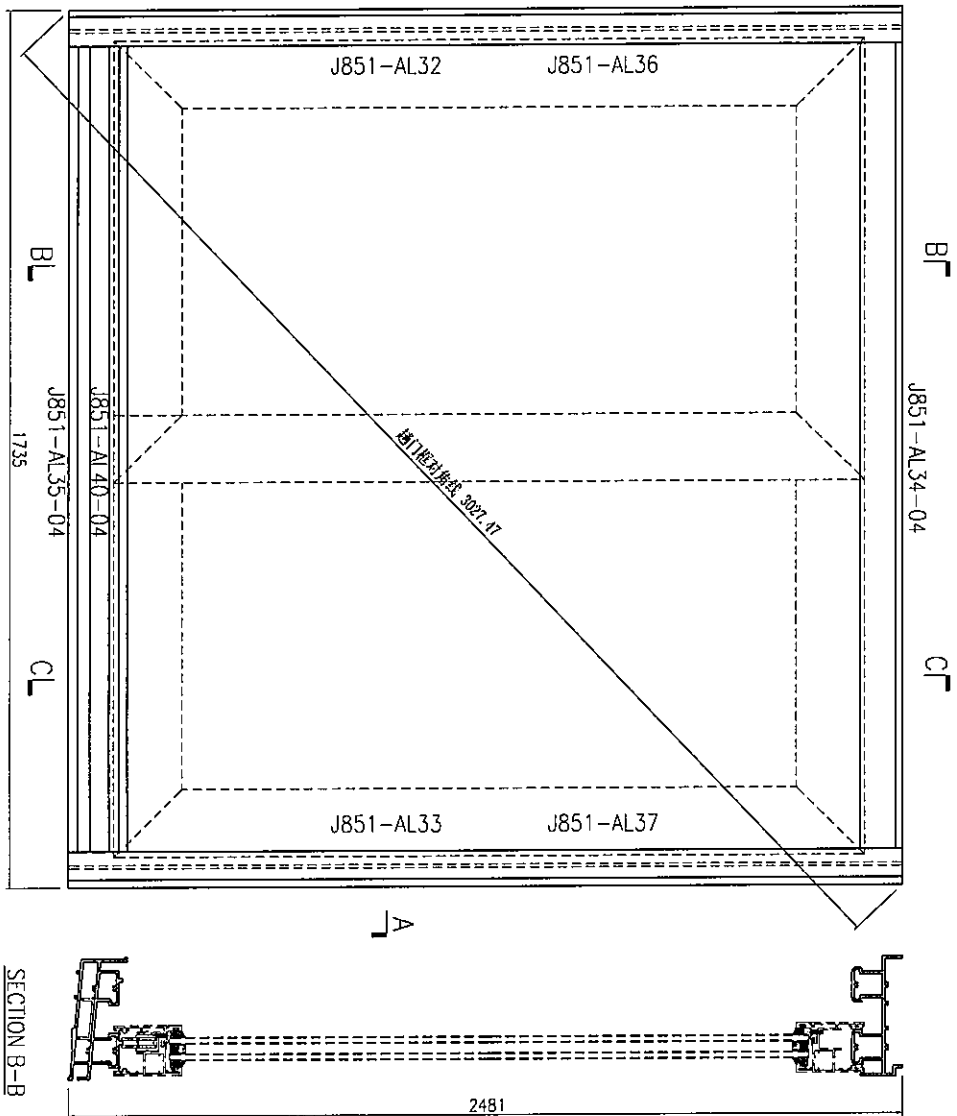
序号	产品编号	料号	产品名称	L (mm)	数量	备注
1	J851-AL32	X85702	趟门边框	2481	1	
2	J851-AL33	X85702	趟门边框	2481	1	
3	J851-AL34-03	X85698	趟门框顶披	1440	1	
4	J851-AL35-03	X85701	趟门框底披	1440	1	
5	J851-AL36	X846270	门企夹边	2427	1	
6	J851-AL37	X846270	门企夹边	2419.5	1	
7	J851-AL39	X85695	趟门夹框通	2481	1	
8	J851-AL40-03	17x50x17x3mm厚铝棒		1440	1	



此加工图用于窗号 T2-W19A1 & T2-W49A3 窗玉组框图。

MIDI Aluminium Fabricator Ltd.		美特铝质 有限公司 工程號: J851	数量: 29	日期: 2020-04-02	批准:	日期:	名稱: 趟門框組裝圖	圖號: J851-ZK22
地盤: 青衣明匯	窗號:	位置:	繪圖: 曾建平	日期: 2020-04-02	校核: 王德政	採用: 地盤 <input checked="" type="checkbox"/> 工廠 <input checked="" type="checkbox"/>	版本:	版本:

序号	产品编号	料号	产品名称	L (mm)	数量	备注
1	J851-AI.32	X85702	趟门边框	2481	1	
2	J851-AI.33	X85702	趟门边框	2481	1	
3	J851-AI.31-04	X85698	趟门框顶横	1680	1	
4	J851-AI.35-04	X85701	趟门框底横	1680	1	
5	J851-AI.36	X846270	门企夹边	2427	1	
6	J851-AI.37	X846270	门企夹边	2419.5	1	
7	J851-AI.39	X85695	趟门夹框通	2481	1	
8	J851-AI.40-04	17x50x17x3mm厚铝槽		1680	1	



此加工图用于窗号 T1-W19A1 & T1-W49A1 窗玉组框图。

SECTION A-A

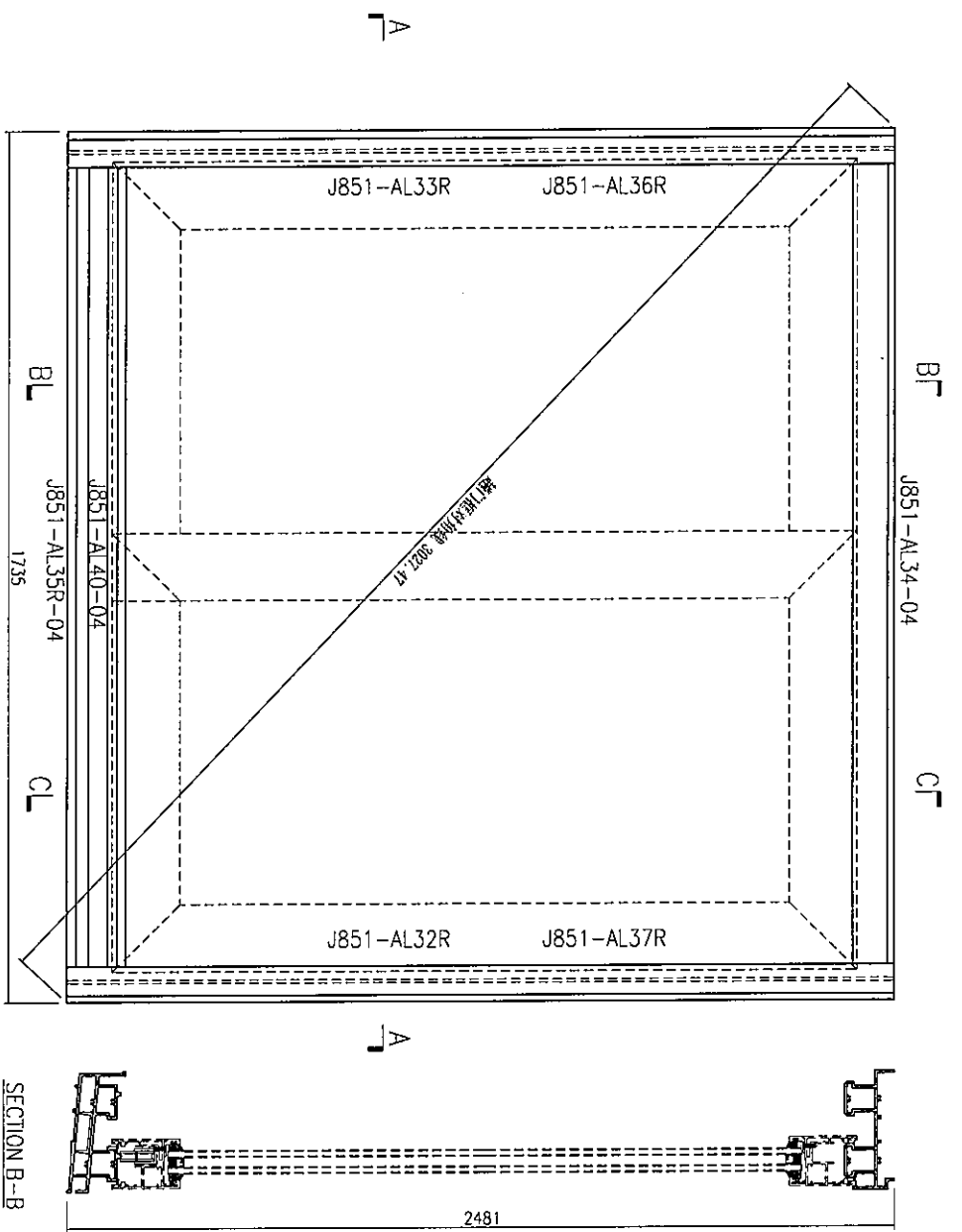
SECTION B-B



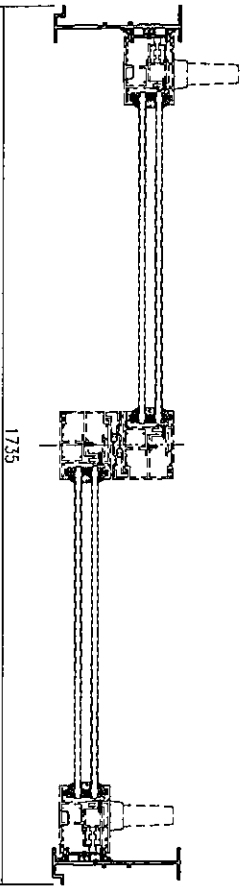
美特铝质 有限公司  
MID Aluminum Fabricator Ltd.

工程号: J851	窗号:	数量: 29	绘图: 曾建平	日期: 2020-04-02	批准:	日期:	名稱: 趟門框組裝圖	圖號: J851-ZK23
地盘: 青衣明匯	颜色: UC1534193SC-3 300M	位置:	校核: 王禮欣	日期: 2020-04-02	地盘		版本:	版本:

序号	产品编号	料号	产品名称	L (mm)	数量	备注
1	J851-AL32R	X85702	趟门边框	2481	1	
2	J851-AL33R	X85702	趟门边框	2481	1	
3	J851-AL34-04	X85698	趟门框顶披	1680	1	
4	J851-AL35R-04	X85701	趟门框底披	1680	1	
5	J851-AL36R	X846270	门企夹边	2427	1	
6	J851-AL37R	X846270	门企夹边	2419.5	1	
7	J851-AL39R	X85695	趟门夹框通	2481	1	
8	J851-AL40-04	17x50x17x3mm 厚铝槽		1680	1	



SECTION B-B



SECTION A-A

此加工图用于窗号T1-W19B2R & T1-W49B2R & T1-W49A1R 窗五金组推图.



美特铝质 有限公司  
MIDI Aluminum Fabricator Ltd.

工程号: J851  
地盘: 青衣明匯

窗号: UC1534193SC-3.3COAT  
颜色: UC1534193SC-3.3COAT

数量: 28  
位置:

绘图: 曾建平  
校核: 王潘秋

日期: 2020-04-02  
日期: 2020-04-02

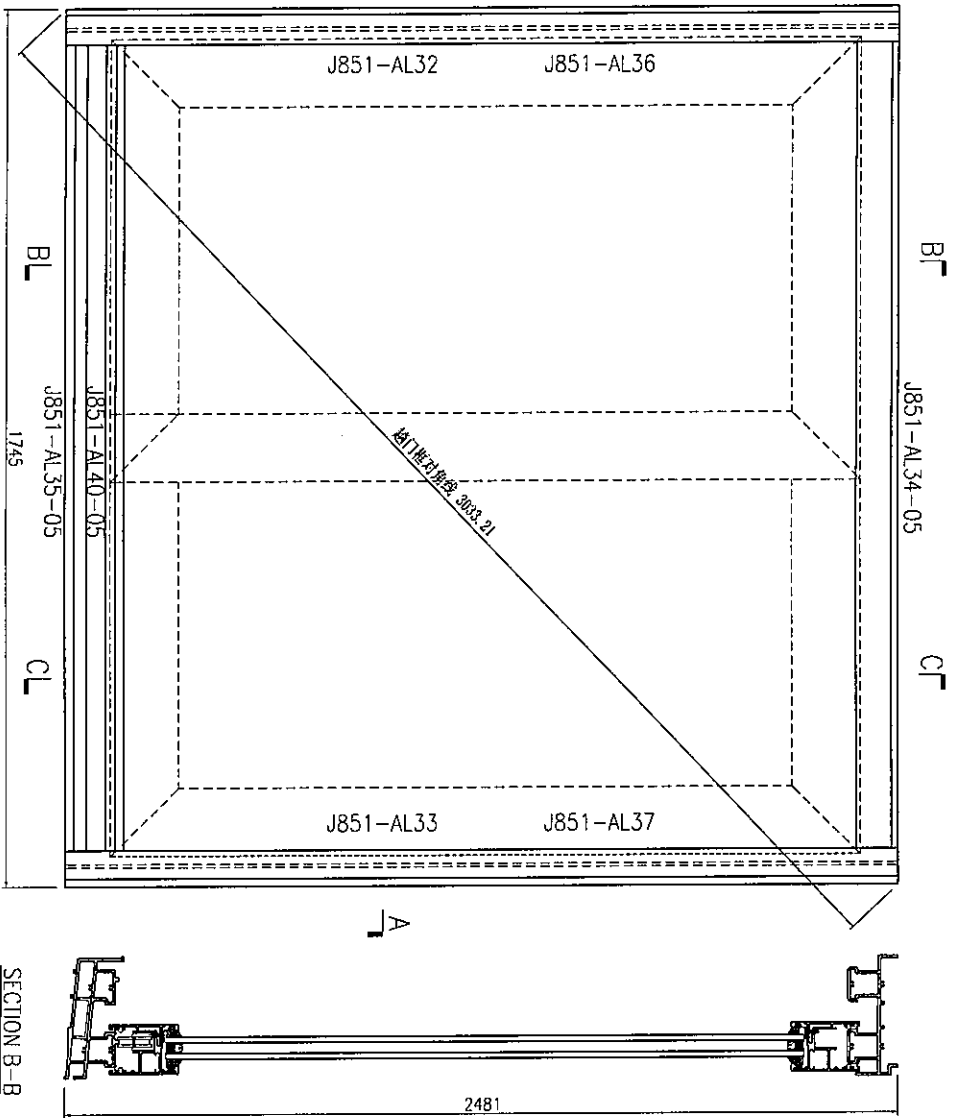
批准:

日期:

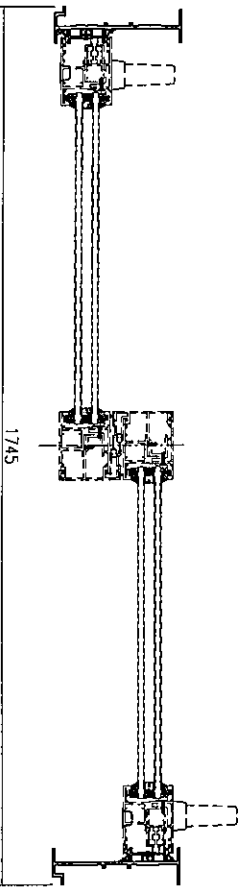
名称: 趟门框组裝圖  
版本:

圖號: J851-ZK23R  
版本:

序号	产品编号	料号	产品名称	L (mm)	数量	备注
1	J851-AL32	X85702	趟门边框	2481	1	
2	J851-AL33	X85702	趟门边框	2481	1	
3	J851-AL34-05	X85698	趟门框顶嵌	1690	1	
4	J851-AL35-05	X85701	趟门框底嵌	1690	1	
5	J851-AL36	X846270	门企夹边	2427	1	
6	J851-AL37	X846270	门企夹边	2419.5	1	
7	J851-AL39	X85695	趟门夹框通	2481	1	
8	J851-AL40-05	17x50x17x3mm厚铝槽		1690	1	



SECTION B-B



SECTION A-A

此加工图用于窗号 T1-W19B1 & T1-W49B1 & T2-W49B  
& T2-W49C & T2-W19C 窗玉组框图。



美特铝质 有限公司  
MIDI Aluminium Fabricator Ltd.

工程號: J851  
地盤: 青衣明匯

窗號:  
顏色: UC1534193SC-3 300AT

數量: 57  
位置:

繪圖: 曾建平  
校核: 王權秋

日期: 2020-04-02  
日期: 2020-04-02

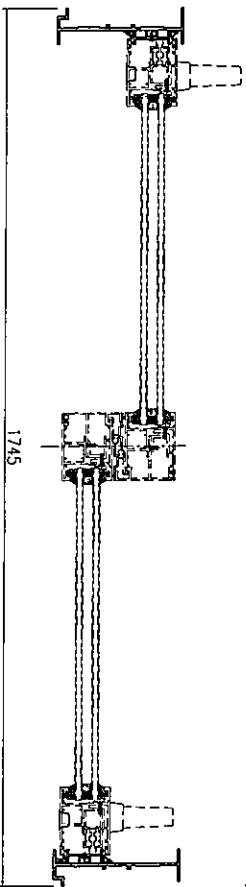
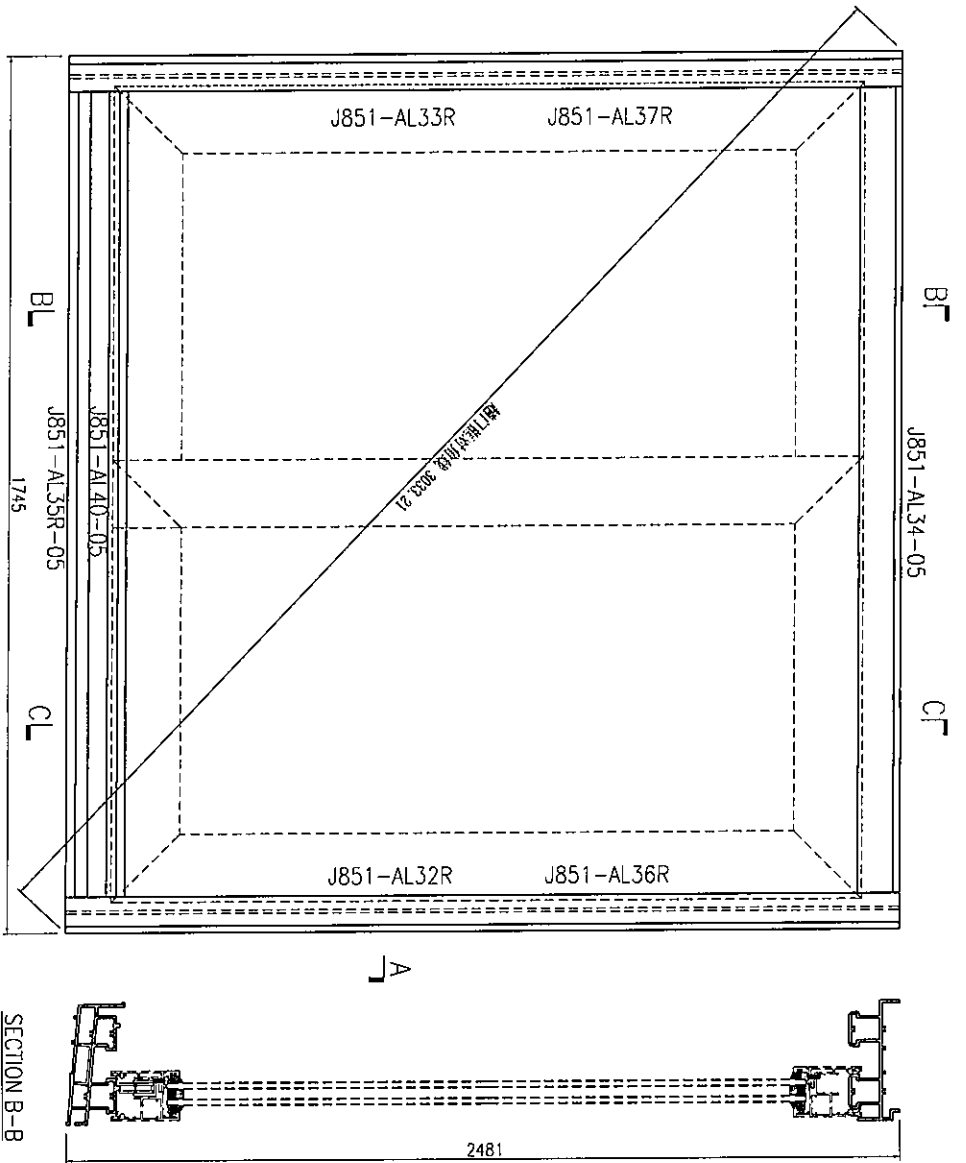
批准:

日期:

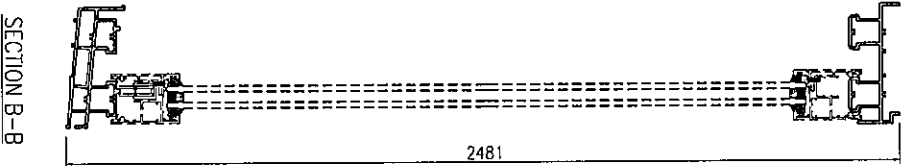
名稱: 趟門框組裝圖  
版本:

圖號: J851-ZK24  
版本:

序号	产品编号	料号	产品名称	L (mm)	数量	备注
1	J851-A1.32R	X85702	趟门边框	2481	1	
2	J851-A1.33R	X85702	趟门边框	2481	1	
3	J851-A1.34-05	X85698	趟门框顶嵌	1690	1	
4	J851-A1.35R-05	X85701	趟门框底嵌	1690	1	
5	J851-A1.36R	X846270	门企夹边	2427	1	
6	J851-A1.37R	X846270	门企夹边	2419.5	1	
7	J851-A1.39R	X85695	趟门夹框通	2481	1	
8	J851-A1.40-05	17x50x17x3mm厚铝槽		1690	1	



SECTION A-A



SECTION B-B

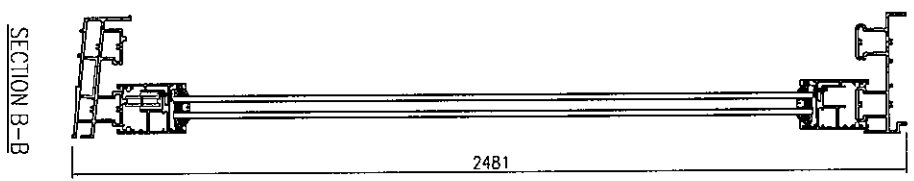
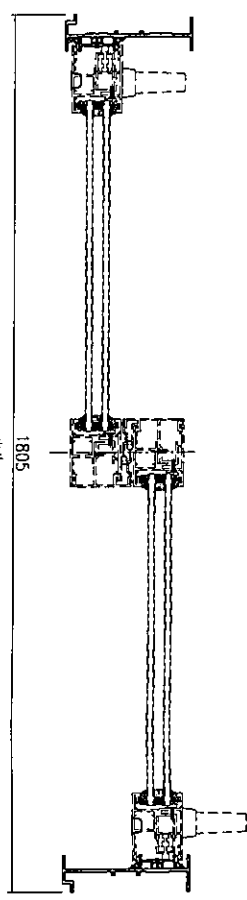
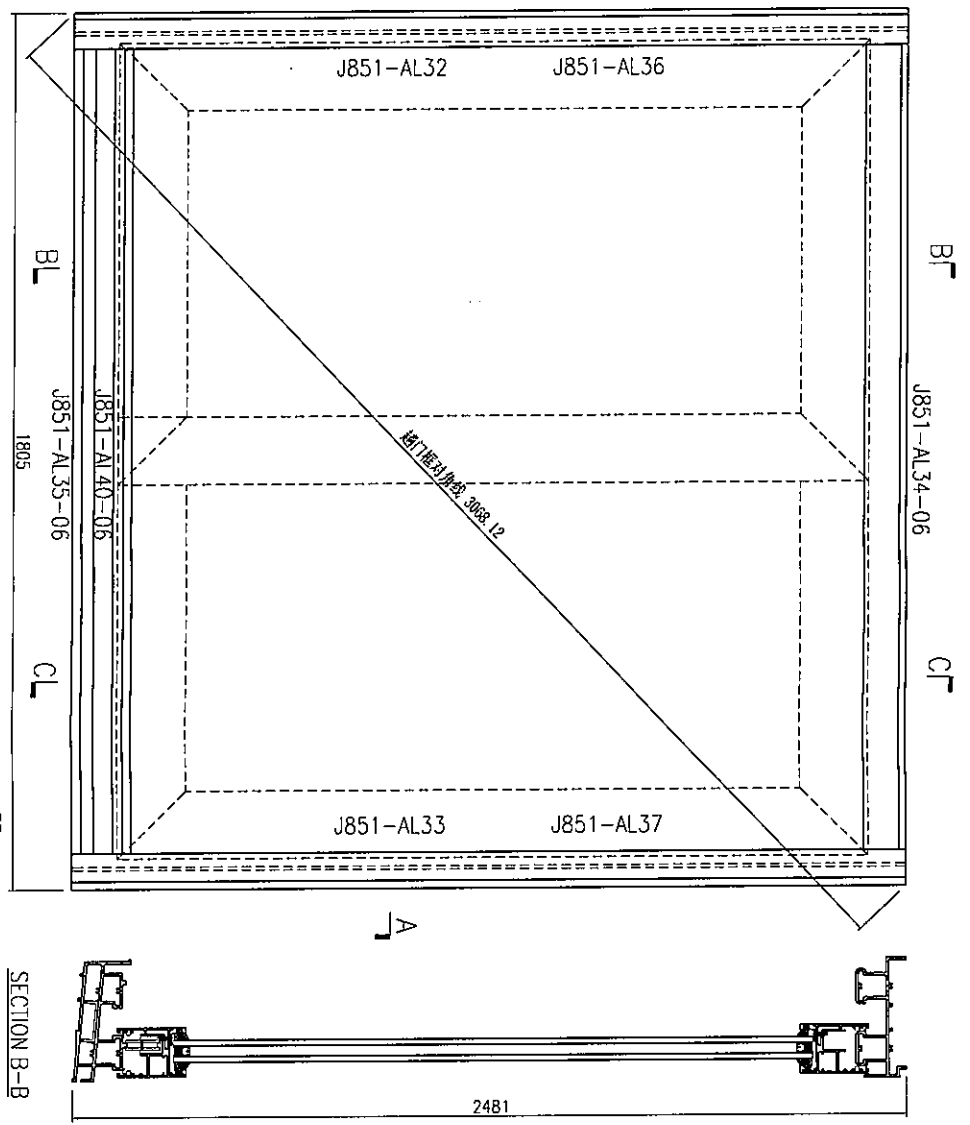
此加工图用于窗号 T1-W19CR & T1-W49CR & T1-W49B1R & T2-W19C & T2-W49B & T2-W49C 窗五组框图。



美特铝质 有限公司  
MIDI Aluminium Fabricator Ltd.

工程號: J851	窗號:	數量: 57	繪圖: 曾建平	日期: 2020-04-02	批准:	名稱: 趟門框裝圖	圖號: J851-ZK24R
地盤: 青衣明匯	顏色: UC1534193SC-3 300AT	位置:	校核: 王權政	日期: 2020-04-02	採用: 地盤 <input checked="" type="checkbox"/> 工廠 <input checked="" type="checkbox"/>	版本:	版本:

序号	产品编号	料号	产品名称	L (mm)	数量	备注
1	J851-AL32	X85702	趟门边框	2481	1	
2	J851-AL33	X85702	趟门边框	2481	1	
3	J851-AL34-06	X85698	趟门框顶横	1750	1	
4	J851-AL35-06	X85701	趟门框底横	1750	1	
5	J851-AL36	X846270	门企夹边	2427	1	
6	J851-AL37	X846270	门企夹边	2419.5	1	
7	J851-AL39	X85695	趟门夹框通	2481	1	
8	J851-AL40-06	17x50x17x3mm厚铝槽		1750	1	



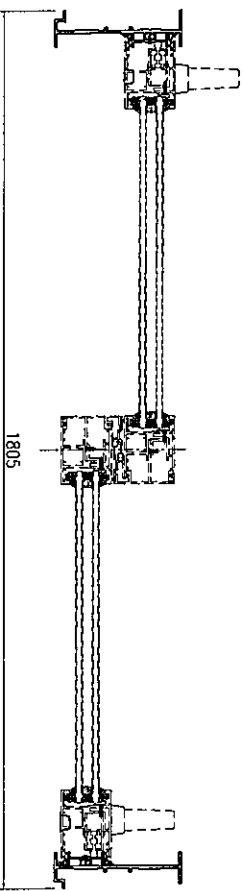
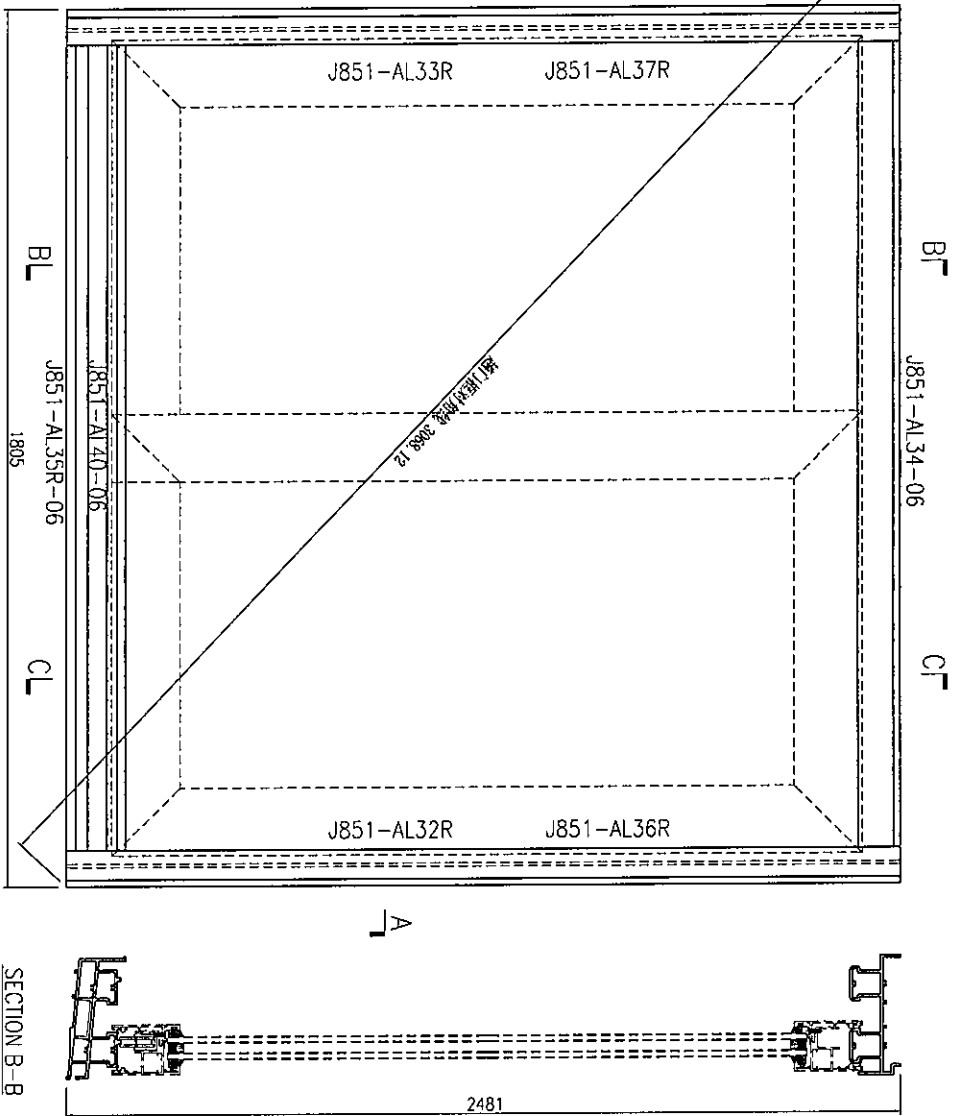
此加工图用于窗号 T1-W19D & T1-W49D 窗玉组框图。



美特铝质 有限公司  
MIDI Aluminium Fabricator Ltd.

工程号: J851	窗号:	数量: 28	绘图: 曾建平	日期: 2020-04-02	批准:	名称: 趟门框组框图	图号: J851-ZK25
地盘: 青衣明渠	颜色: UC1534193SC-3 3COAT	位置:	校核: 王耀秋	日期: 2020-04-02	采用: <input checked="" type="checkbox"/> 地盘 <input checked="" type="checkbox"/> 工廠 <input checked="" type="checkbox"/>	版本:	版本:

序号	产品编号	料号	产品名称	L (mm)	数量	备注
1	J851-AL32R	X85702	趟门边框	2481	1	
2	J851-AL33R	X85702	趟门边框	2481	1	
3	J851-AL34-06	X85698	趟门框顶横	1750	1	
4	J851-AL35R-06	X85701	趟门框底横	1750	1	
5	J851-AL36R	X846270	门企夹边	2427	1	
6	J851-AL37R	X846270	门企夹边	2419.5	1	
7	J851-AL39R	X85695	趟门夹框通	2481	1	
8	J851-AL40-06	17x50x17x3mm厚铝槽		1750	1	



SECTION A-A

SECTION B-B

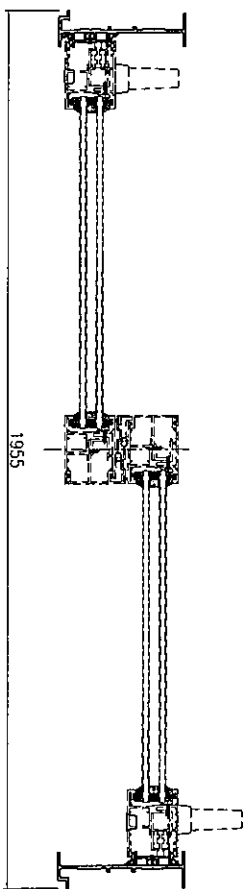
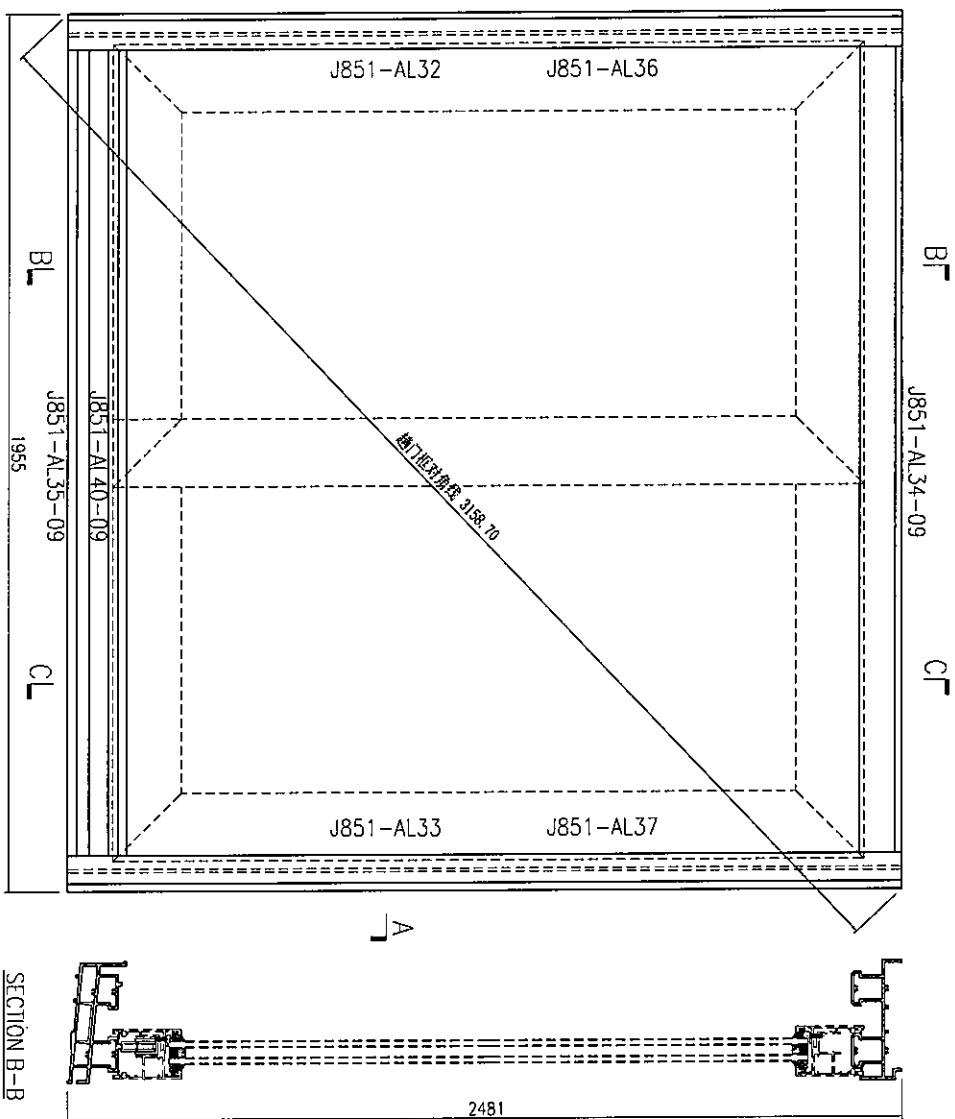
此加工图用于窗号 T2-W19DR & T2-W49DR 窗五金框图。



美特铝质 有限公司  
MIDI Aluminium Fabricator Ltd.

工程号: J851	窗号:	数量: 28	绘图: 曾建平	日期: 2020-04-02	批准:	日期:	名稱: 趟門框裝圖	圖號: J851-ZK25R
地盘: 青木明匯	顏色: UC1534193SC-3 300AT	位置:	校核: 王權秋	日期: 2020-04-02	採用: 地盘 <input type="checkbox"/> 工廠 <input checked="" type="checkbox"/>		版本:	版本:

序号	产品编号	料号	产品名称	L (mm)	数量	备注
1	J851-AL32	X85702	趟门边框	2481	1	
2	J851-AL33	X85702	趟门边框	2481	1	
3	J851-AL34-09	X85698	趟门框顶横	1900	1	
4	J851-AL35-09	X85701	趟门框底横	1900	1	
5	J851-AL36	X846270	门企夹边	2427	1	
6	J851-AL37	X846270	门企夹边	2419.5	1	
7	J851-AL39	X85695	趟门夹框通	2481	1	
8	J851-AL40-09	17x50x17x3mm厚铝槽		1900	1	



SECTION A-A

SECTION B-B

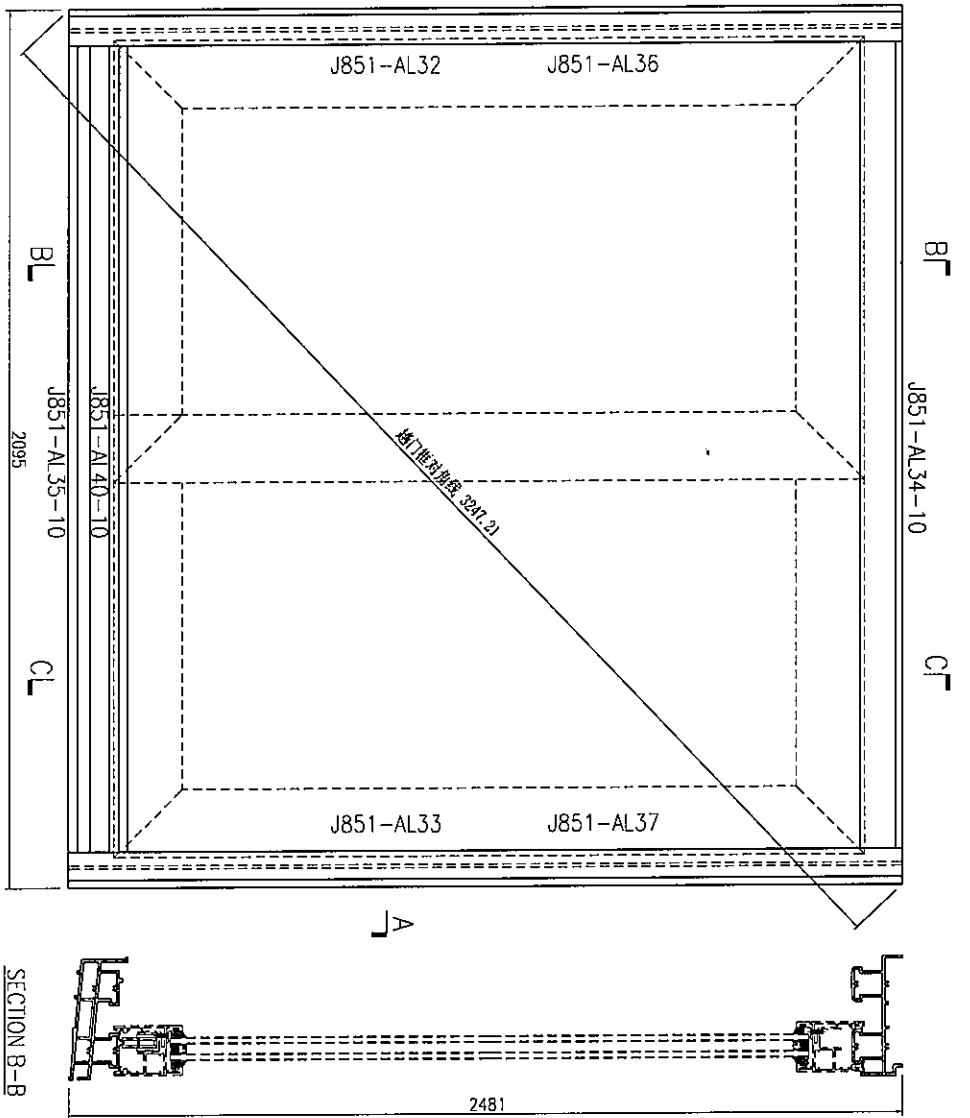
此加工图用于窗号 T2-W19A2 & T2-W49A2 窗框组框图。



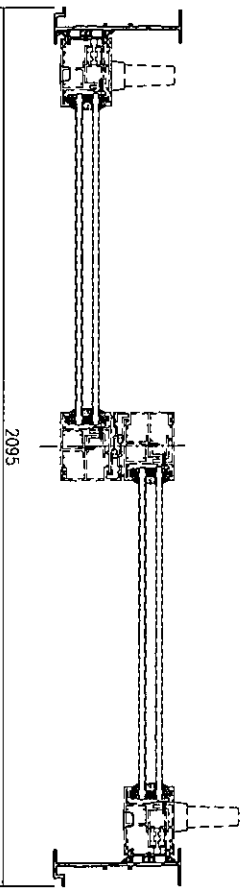
美特铝质 有限公司  
MID Aluminum Fabricator Ltd.

工程号: J851	窗框: 1955	数量: 29	绘图: 曾建平	日期: 2020-04-02	批准: 日期:	名称: 趟门框组框图	图号: J851-ZK28
地盘: 青衣明逸	颜色: UC153493SC-3 300A1	位置:	校核: 王耀秋	日期: 2020-04-02	换用: 地盘 <input checked="" type="checkbox"/> 工廠 <input checked="" type="checkbox"/>	版本:	版本:

序号	产品编号	料号	产品名称	L (mm)	数量	备注
1	J851-AL32	X85702	趟門邊框	2481	1	
2	J851-AL33	X85702	趟門邊框	2481	1	
3	J851-AL34-10	X85698	趟門框頂橫	2040	1	
4	J851-AL35-10	X85701	趟門框底橫	2040	1	
5	J851-AL36	X846270	門企夾邊	2427	1	
6	J851-AL37	X846270	門企夾邊	2419.5	1	
7	J851-AL39	X85695	趟門夾框通	2481	1	
8	J851-AL40-10	17x50x17x3mm厚鋁槽		2040	1	



SECTION B-B



SECTION A-A

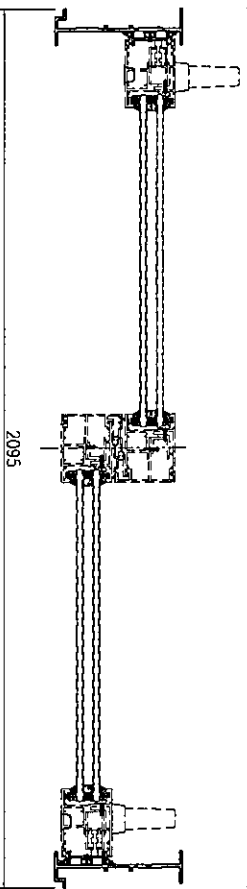
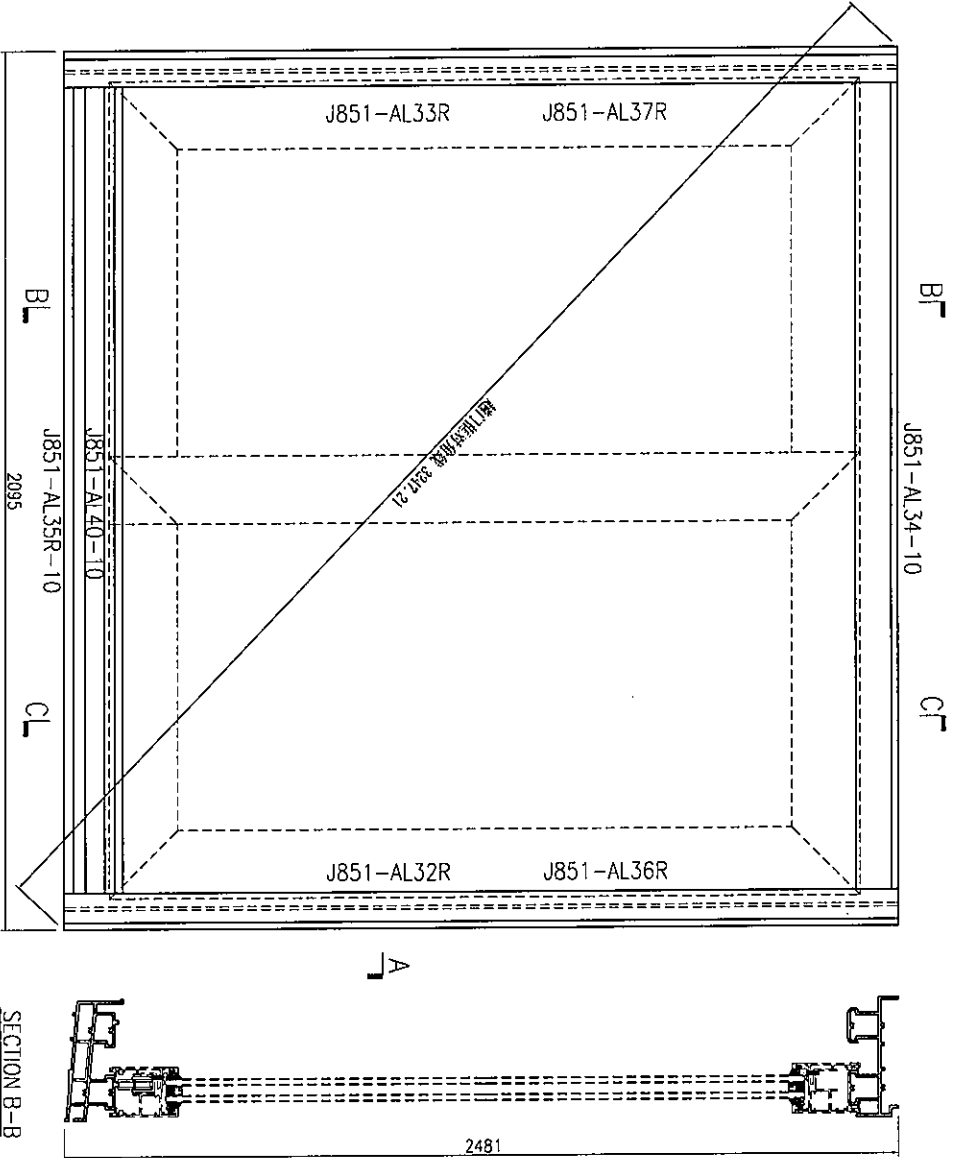
此加工圖用于窗号 T2-W19A3 & T2-W49A1 窗玉框圖。



美特鋁質 有限公司  
MIDI Aluminium Fabricator Ltd.

工程號: J851	窗號:	數量: 29	繪圖: 曾建平	日期: 2020-04-02	批准:	日期:	名稱: 趟門框組裝圖	圖號: J851-ZK29
地盤: 青衣明匯	顏色: UC15H193SC-3 300A1	位置:	校核: 王禮秋	日期: 2020-04-02	地盤	工廠	版本:	版本:

序号	产品编号	料号	产品名称	L (mm)	数量	备注
1	J851-AL32R	X85702	趟门边框	2481	1	
2	J851-AL33	X85702	趟门边框	2481	1	
3	J851-AL34-10	X85698	趟门顶横	2040	1	
4	J851-AL35R-10	X85701	趟门框底横	2040	1	
5	J851-AL36	X846270	门企夹边	2427	1	
6	J851-AL37	X846270	门企夹边	2419.5	1	
7	J851-AL39	X85695	趟门夹框通	2481	1	
8	J851-AL40-10	17x50x17x3mm厚铝槽		2040	1	




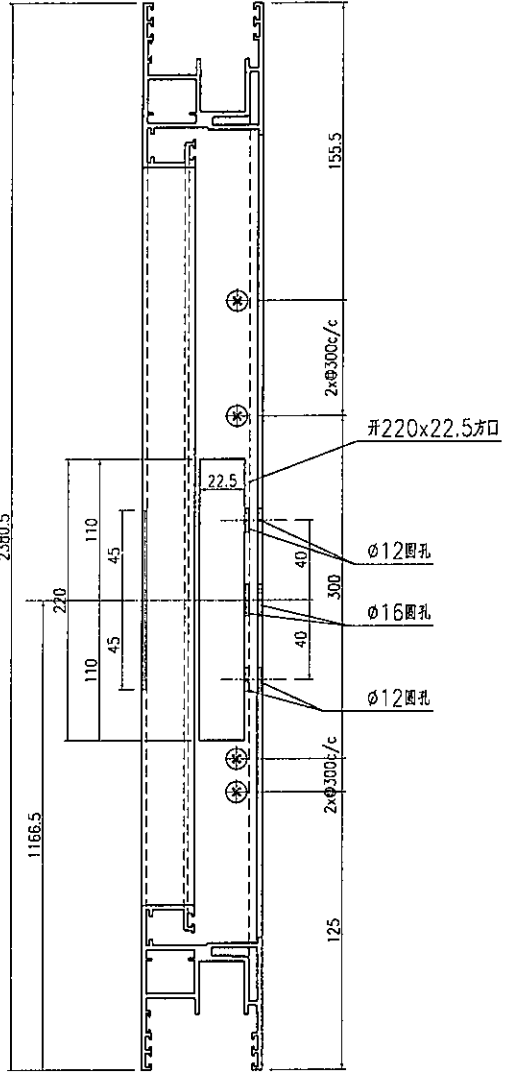
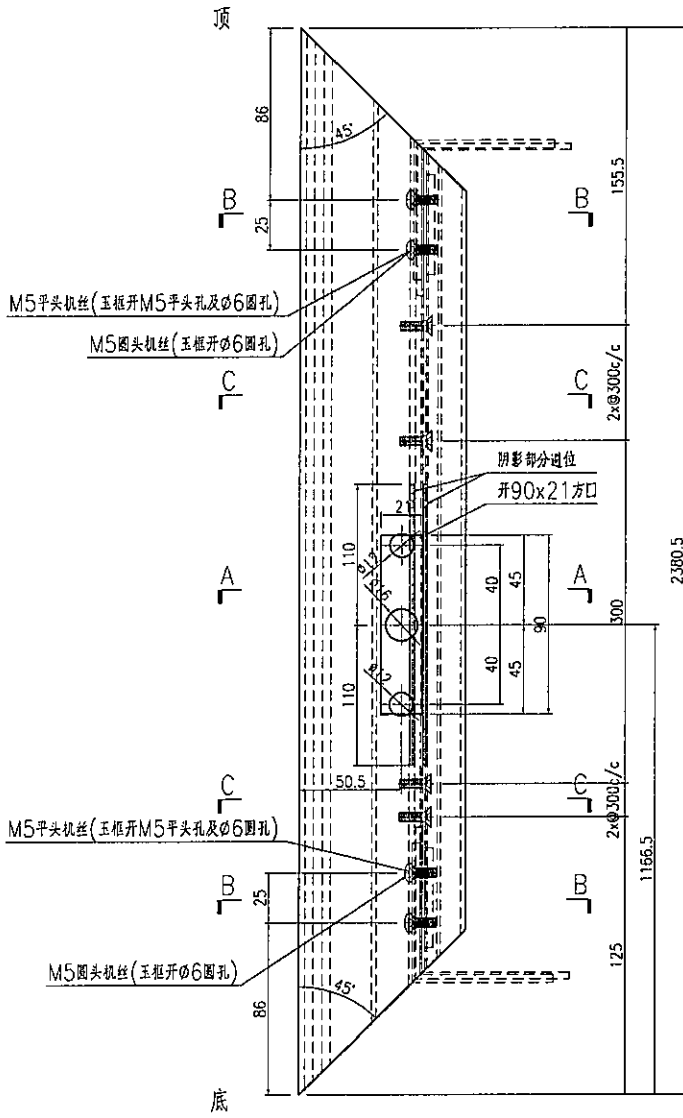
此加工图用于窗号 T1-W19A2R & T1-W49A2R 窗玉组框图。



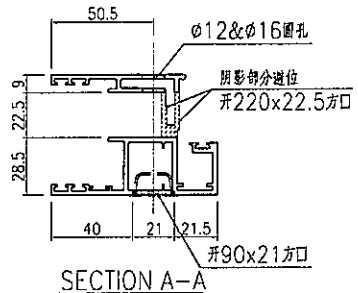
美特铝质 有限公司  
MIDI Aluminium Fabricator Ltd.

工程號: J851	窗號:	數量: 29	繪圖: 曾建平	日期: 2020-04-02	批准:	日期:	名稱: 趟門框組裝圖	圖號: J851-ZK29R
地點: 青衣明輝匯	顏色: UC154193SC-3 300A1	位置:	校核: 王禮秋	日期: 2020-04-02	採用: 地盤 <input checked="" type="checkbox"/> 工廠 <input checked="" type="checkbox"/>		版本:	版本:

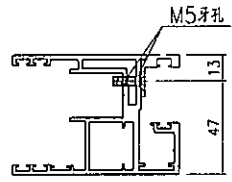
 <b>美特鋁質</b> 有限公司 MIDI Aluminium Fabricator Ltd.	产品编号	L(mm)	数量	A	N	M	B	N1	M1	备注
			464							
工程號	J851	地盤	青衣明翹匯							



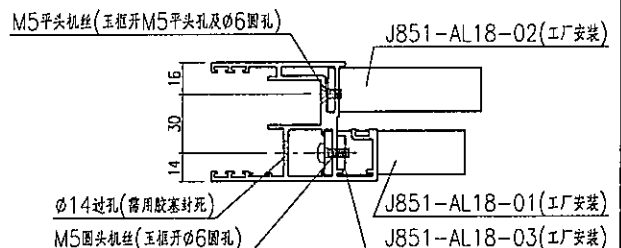
D-D视图



SECTION A-A



SECTION C-C



SECTION B-B

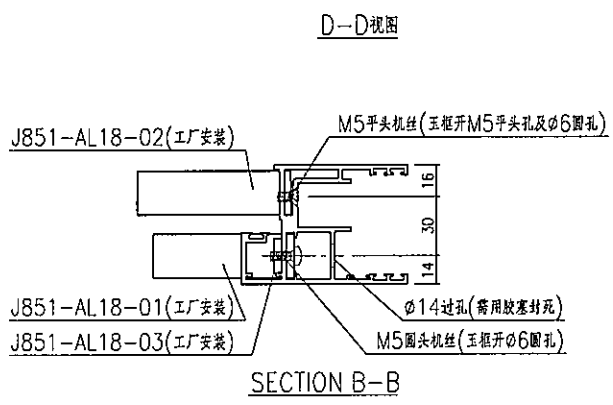
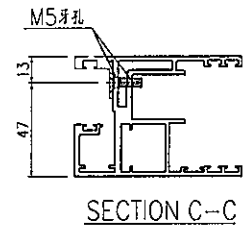
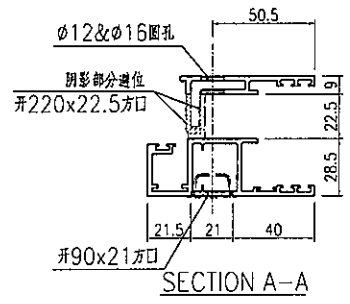
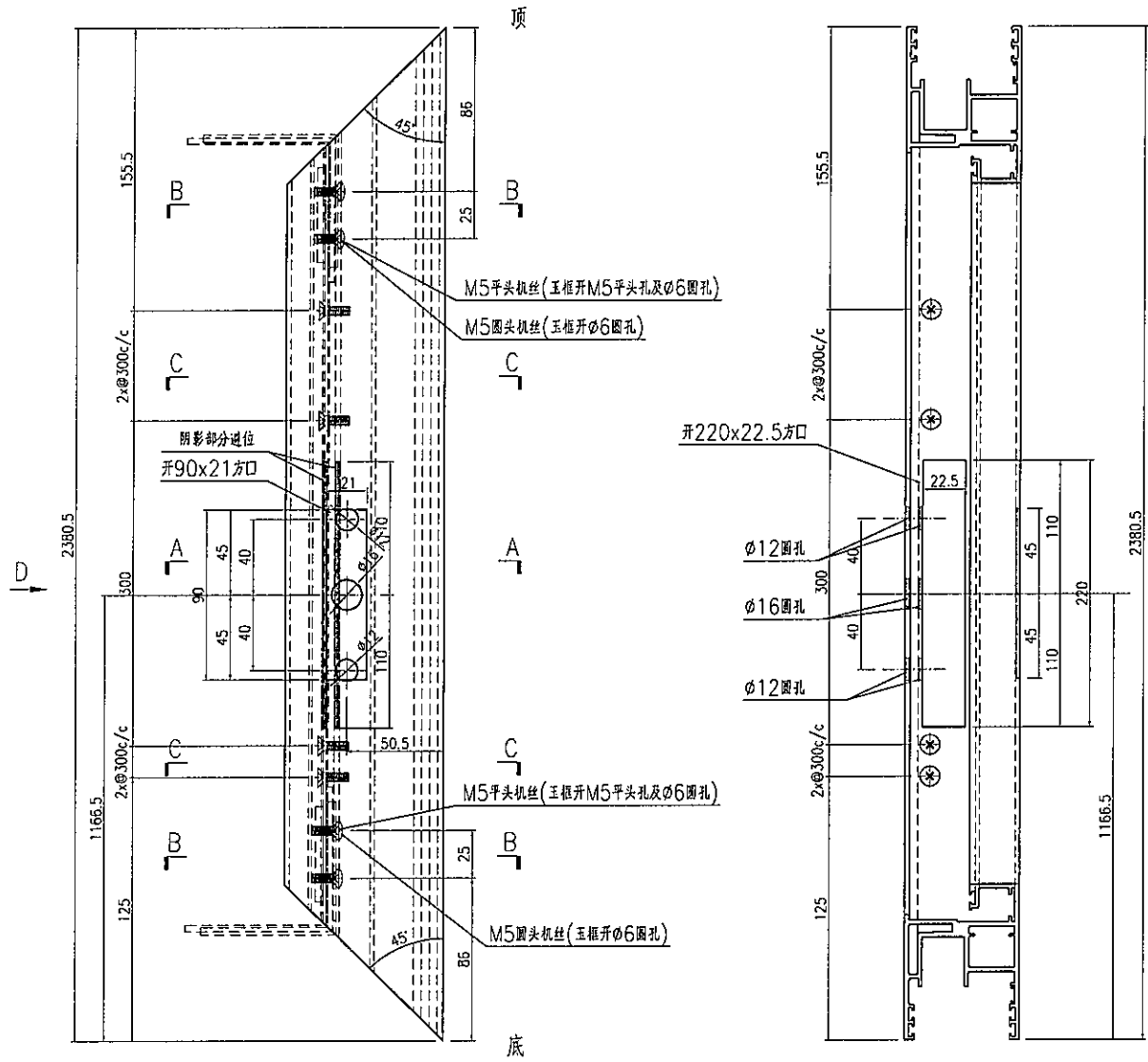
名稱	趟門玉加工圖	制圖	曾建平	2020-04-02	修改				
材料	X85699	復核			日期				
顏色	UCT534193SC-3 3COAT	批准			圖號	J851-AL01			

# EG-DWG3



**美特鋁質** 有限公司  
 MIDI Aluminium Fabricator Ltd.

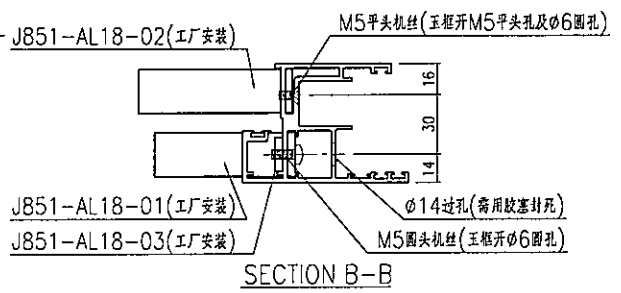
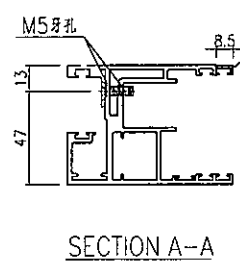
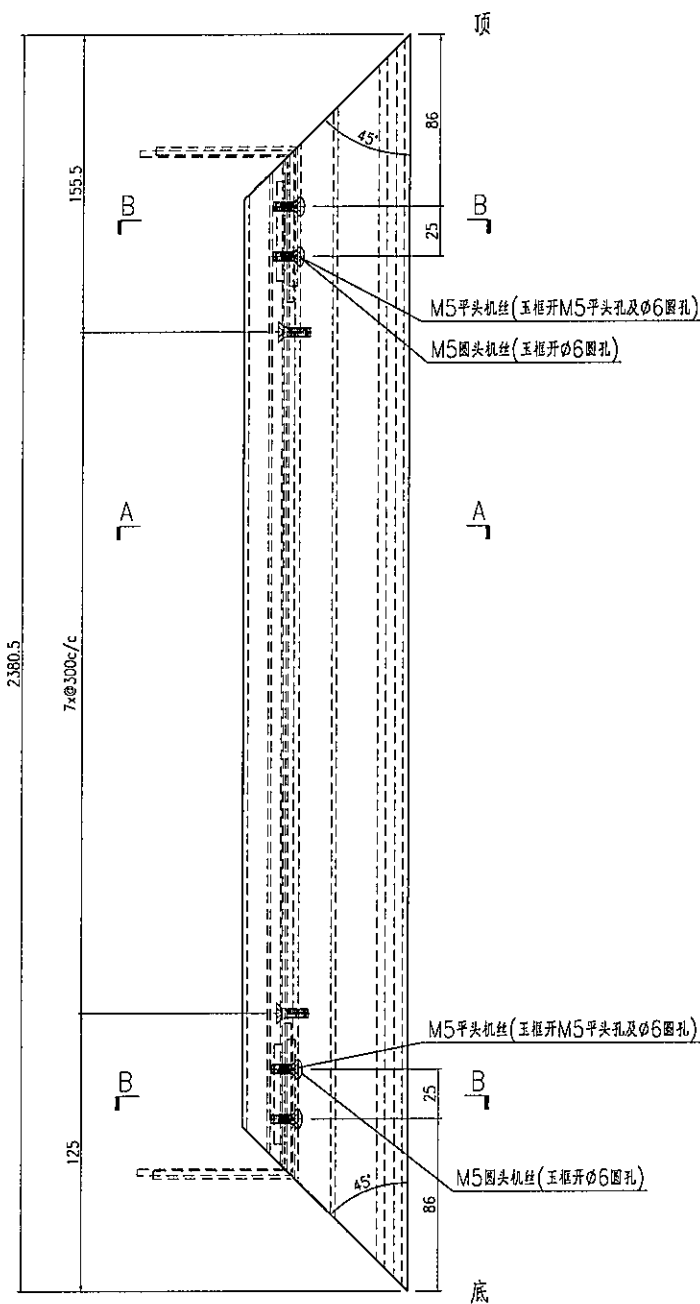
产品编号	L(mm)	数量	A	N	M	B	N1	M1	备注
		464							

工程號	J851	地盤	青衣明翹匯
-----	------	----	-------



名稱	趟門玉加工圖	制圖	曾建平	2020-04-02	修改				
材料	X85699	復核			日期				
顏色	UCT534193SC-3 3COAT	批准			圖號	J851-AL02			

 <b>美特鋁質</b> 有限公司 MIDI Aluminium Fabricator Ltd.	产品编号	L(mm)	数量	A	N	M	B	N1	M1	备注
			261							
工程號	J851	地盤	青衣明趺匯							

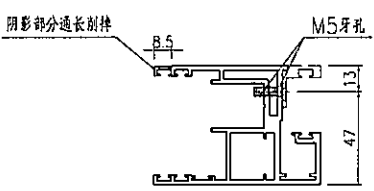
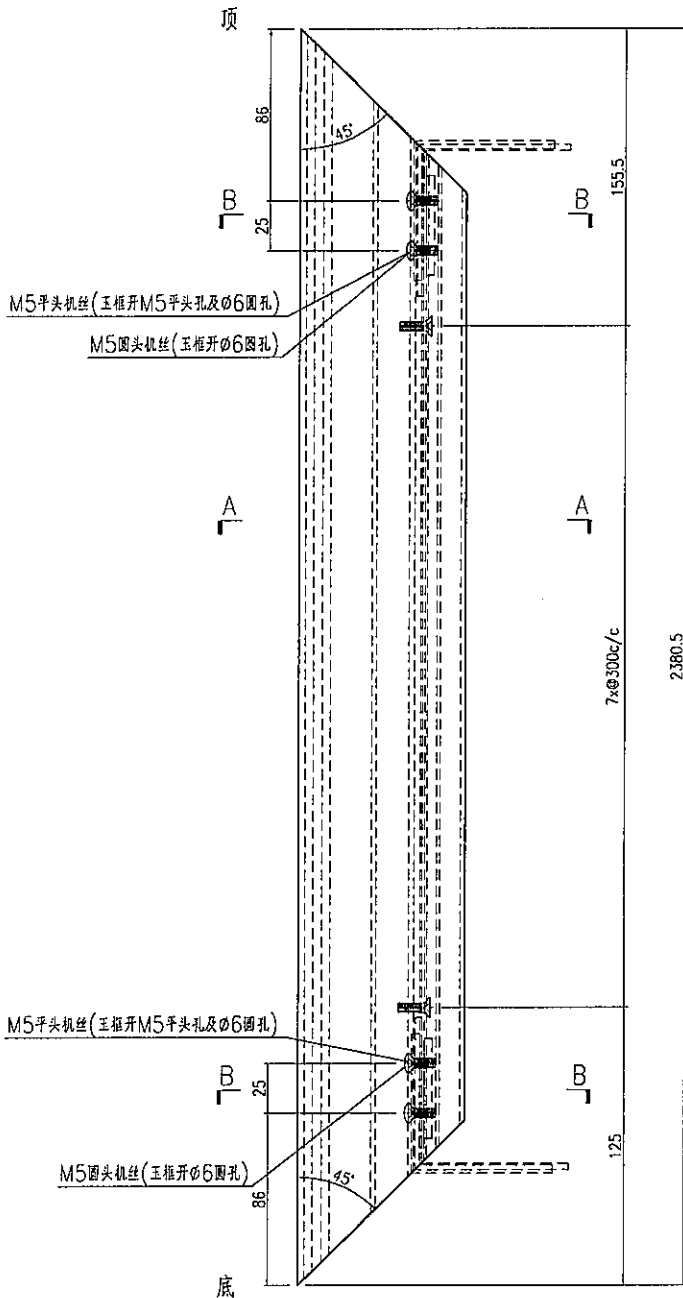


名稱	越門玉加工圖	制圖	曾建平	2020-04-02	修改				
材料	X85699	復核			日期				
顏色	UCT534193SC-3 3COAT	批准			圖號	J851-AL03			

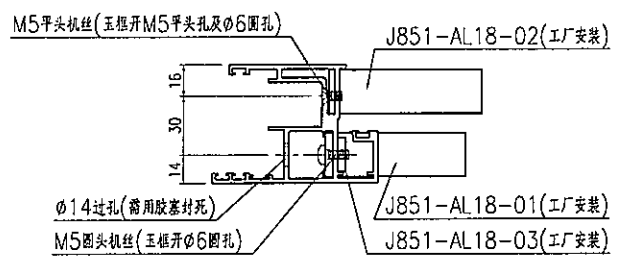


产品编号	L(mm)	数量	A	N	M	B	N1	M1	备注
		203							

工程號	J851	地盤	青衣明趵匯
-----	------	----	-------



SECTION A-A



SECTION B-B

名稱	越門玉加工圖	制圖	曾建平	2020-04-02	修改			
材料	X85699	復核			日期			
顏色	UCT534193SC-3 3COAT	批准			圖號	J851-AL03R		

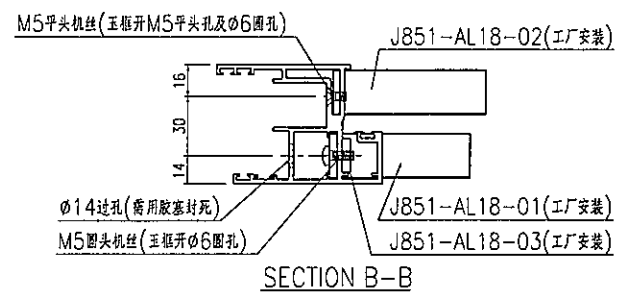
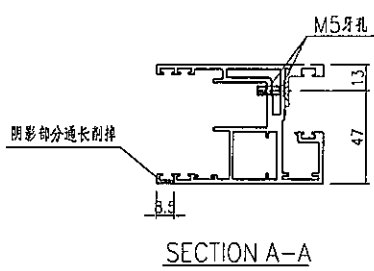
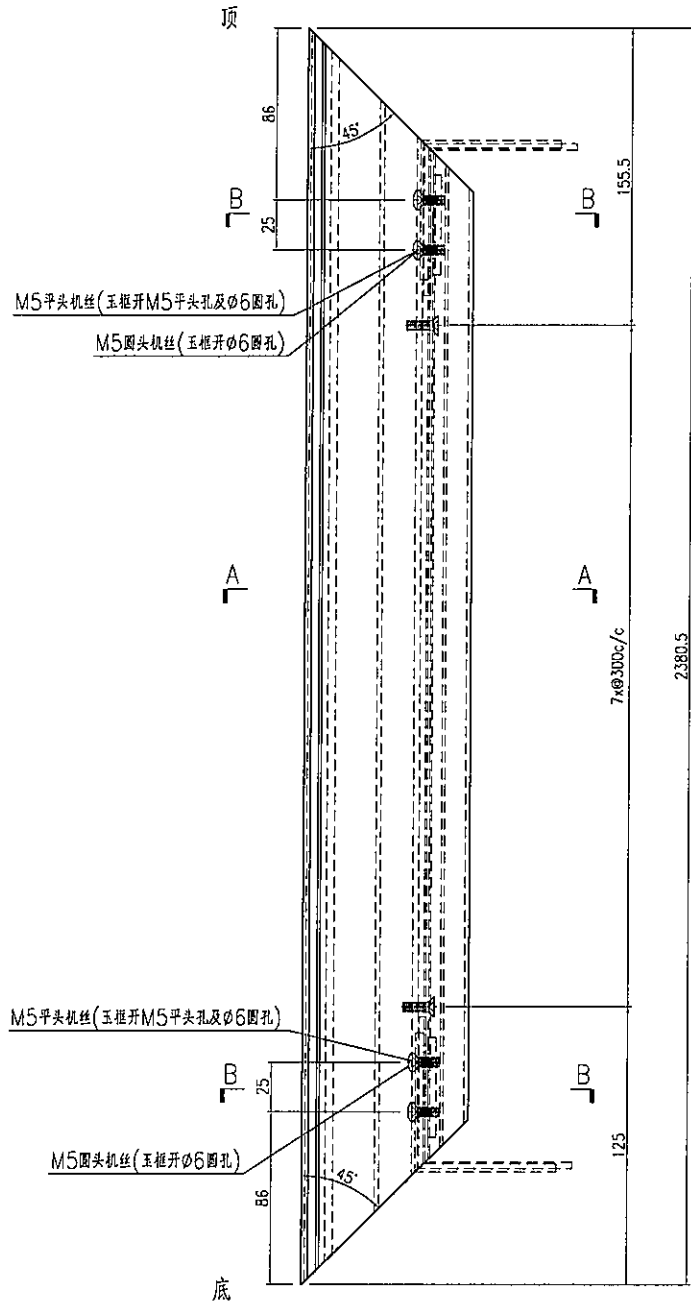
# EG-DWG3



美特鋁質 有限公司  
MIDI Aluminium Fabricator Ltd.

产品编号	L(mm)	数量	A	N	M	B	N1	M1	备注
		261							

工程號	J851	地盤	青衣明越匯
-----	------	----	-------



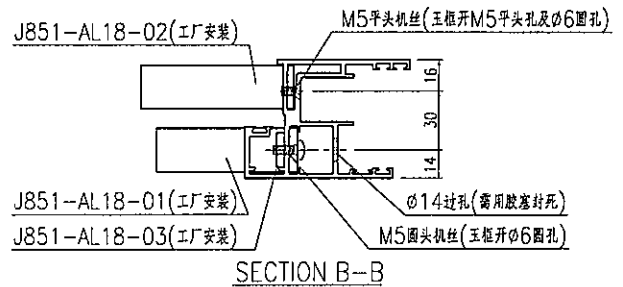
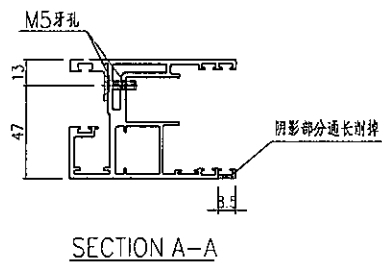
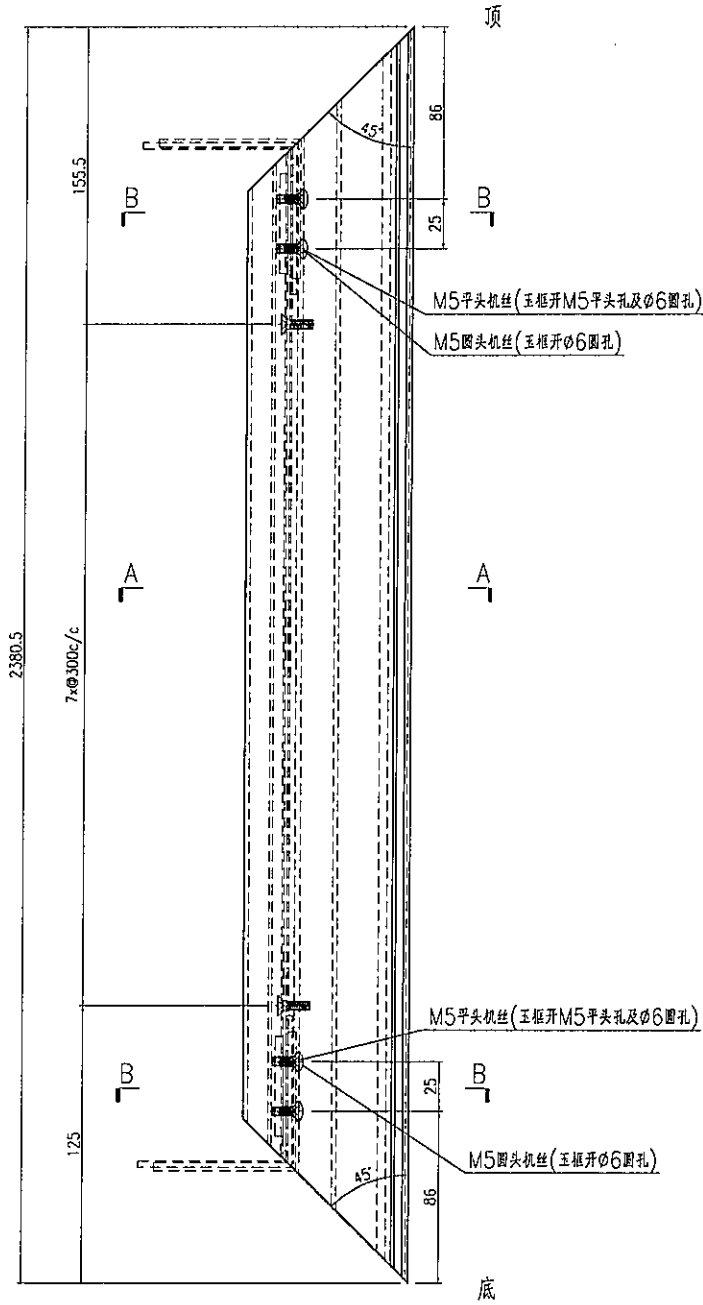
名稱	越門玉加工圖	制圖	曾建平	2020-04-02	修改			
材料	X85699	復核			日期			
顏色	UCT534193SC-3 3COAT	批准			圖號	J851-AL04		



美特鋁質 有限公司  
MIDI Aluminium Fabricator Ltd.

产品编号	L(mm)	数量	A	N	M	B	N1	M1	备注
		203							

工程號	J851	地盤	青衣明翹匯
-----	------	----	-------



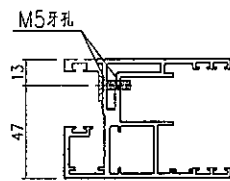
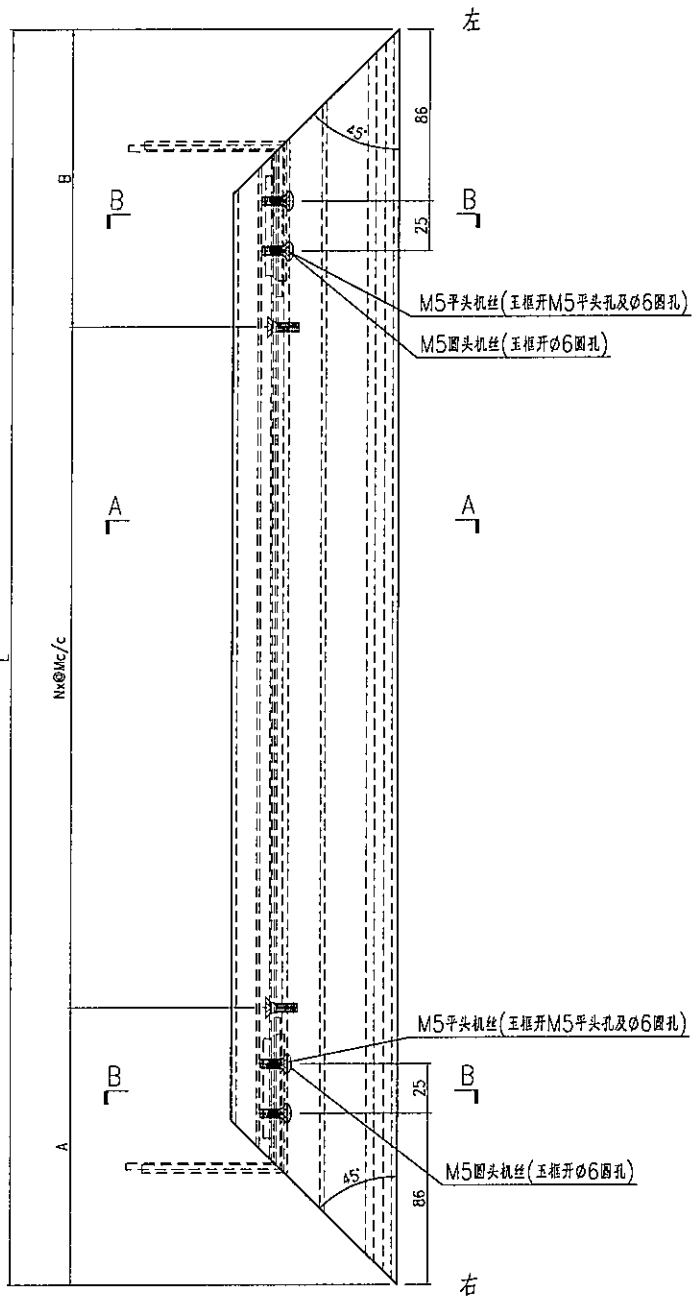
名稱	趟門玉加工圖	制圖	曾建平	2020-04-02	修改			
材料	X85699	復核			日期			
顏色	UCT534193SC-3 3COAT	批准			圖號	J851-AL04R		



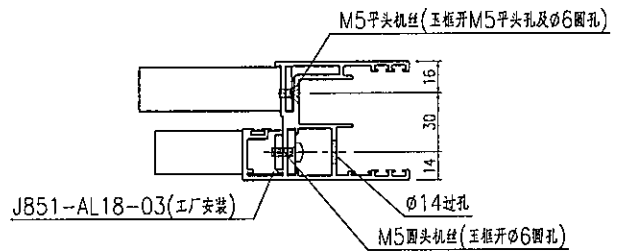
美特鋁質 有限公司  
MIDI Aluminium Fabricator Ltd.

产品编号	L(mm)	数量	A	B	N	M	N1	M1	备注
J851-AL05-01	838.5	870	119.5	119	2	300			
J851-AL05-02	833.5	58	116.5	117	2	300			

工程號	J851	地盤	青衣明越匯
-----	------	----	-------



SECTION A-A



SECTION B-B

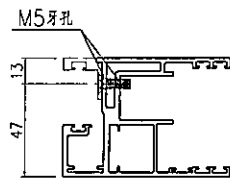
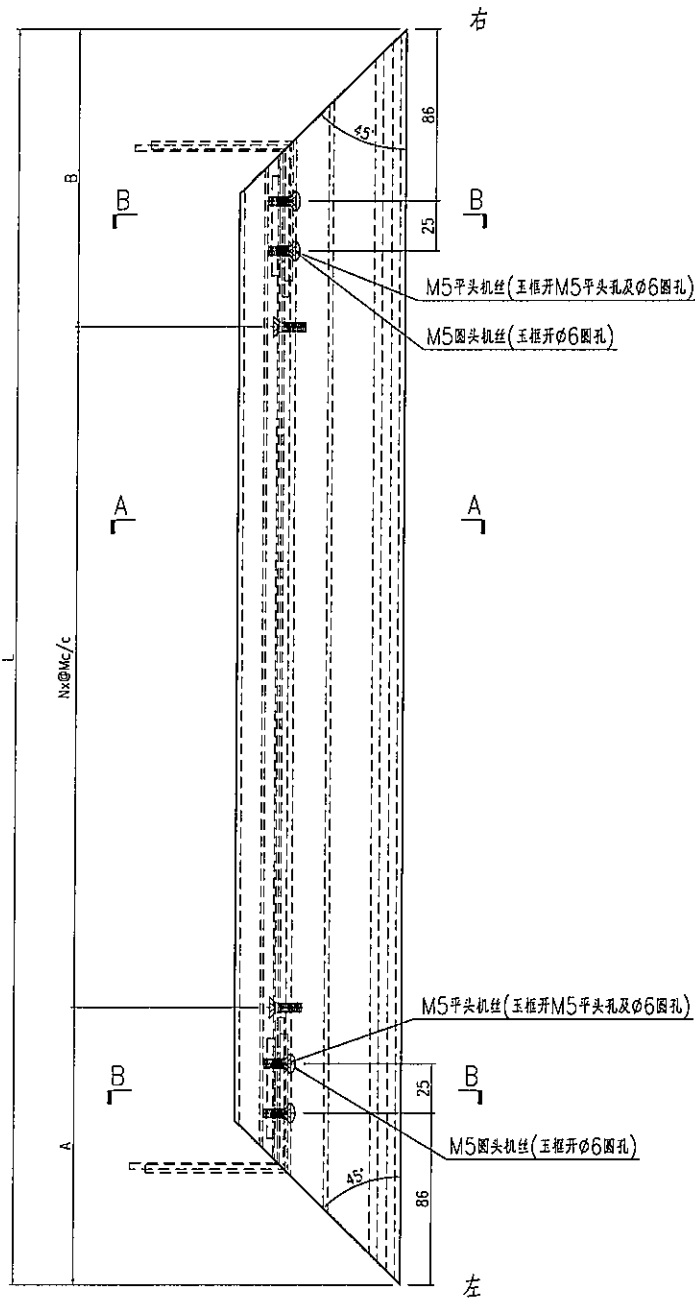
名稱	趟門玉加工圖	制圖	曾建平	2020-04-02	修改			
材料	X85699	復核			日期			
顏色	UCT534193SC-3 3COAT	批准			圖號	J851-AL05		



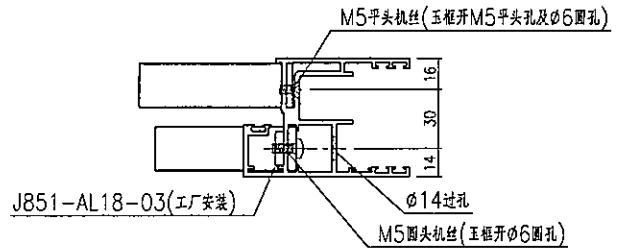
美特鋁質 有限公司  
MIDI Aluminium Fabricator Ltd.

产品编号	L(mm)	数量	A	B	N	M	N1	M1	备注
J851-AL06-01	838.5	870	119	119.5	2	300			
J851-AL06-02	833.5	58	117	116.5	2	300			

工程號	J851	地盤	青衣明翹匯
-----	------	----	-------



SECTION A-A

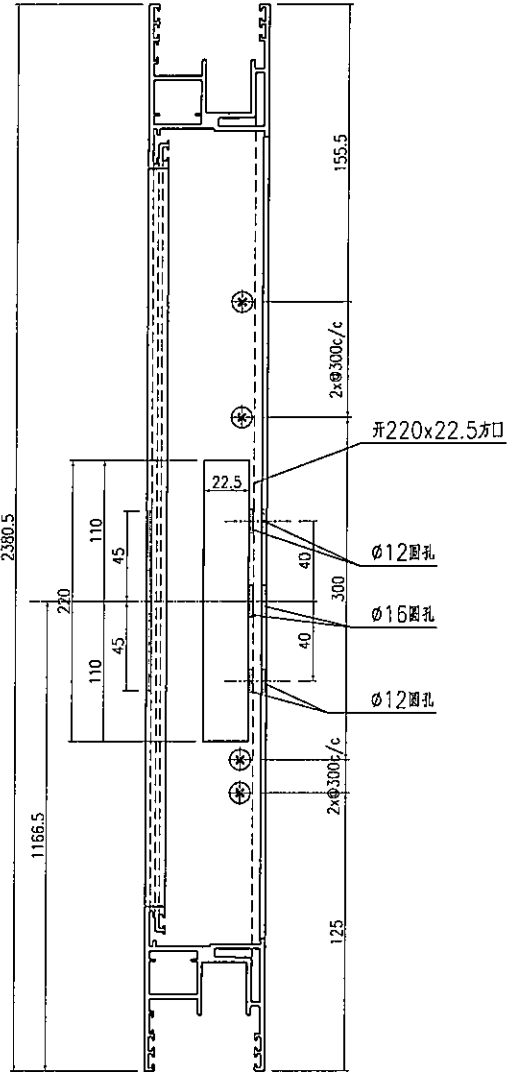
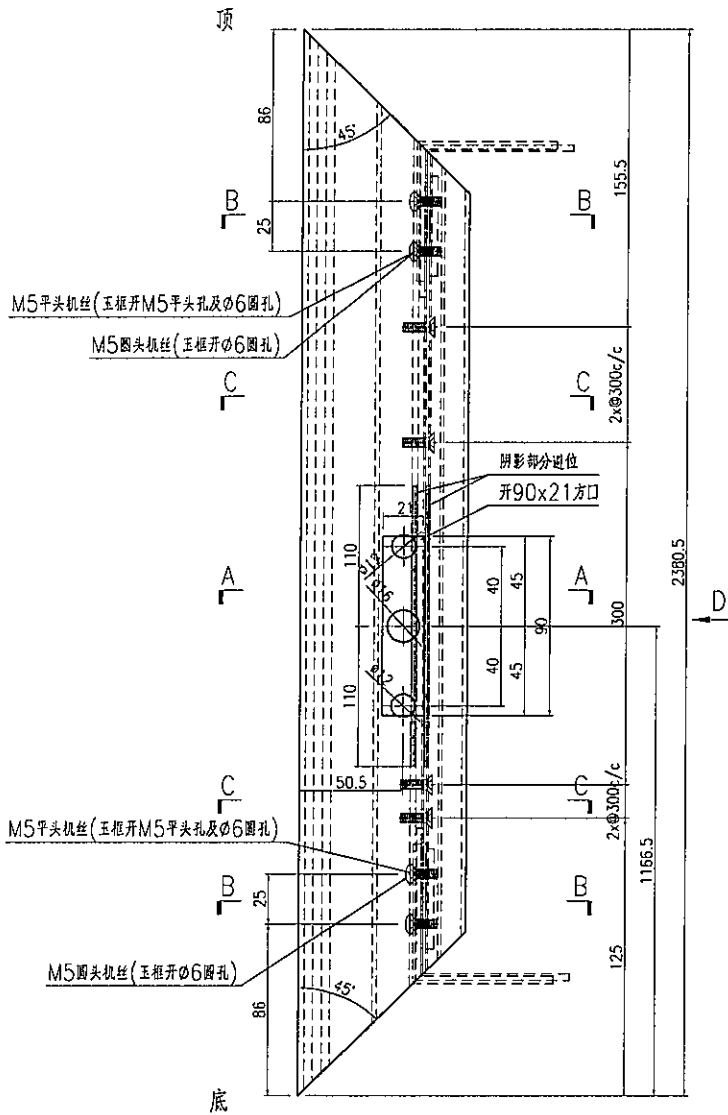


SECTION B-B

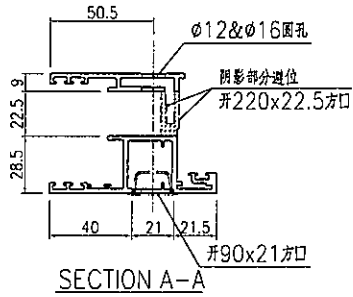
名稱	趟門玉加工圖	制圖	曾建平	2020-04-02	修改			
材料	X85699	復核			日期			
顏色	UCT534193SC-3 3COAT	批准			圖號	J851-AL06		

产品编号	L(mm)	数量	A	N	M	B	N1	M1	备注
		343							

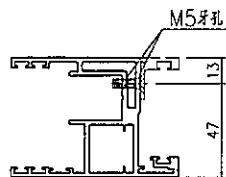
工程號	J851	地盤	青衣明越匯
-----	------	----	-------



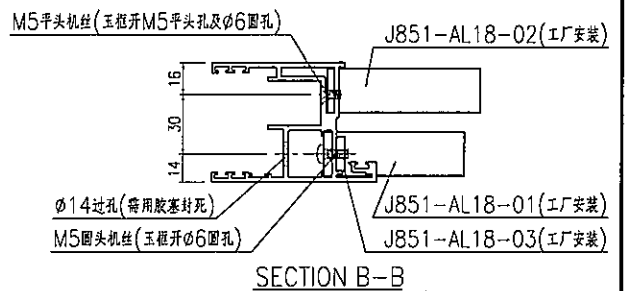
D-D视图



SECTION A-A



SECTION C-C



SECTION B-B

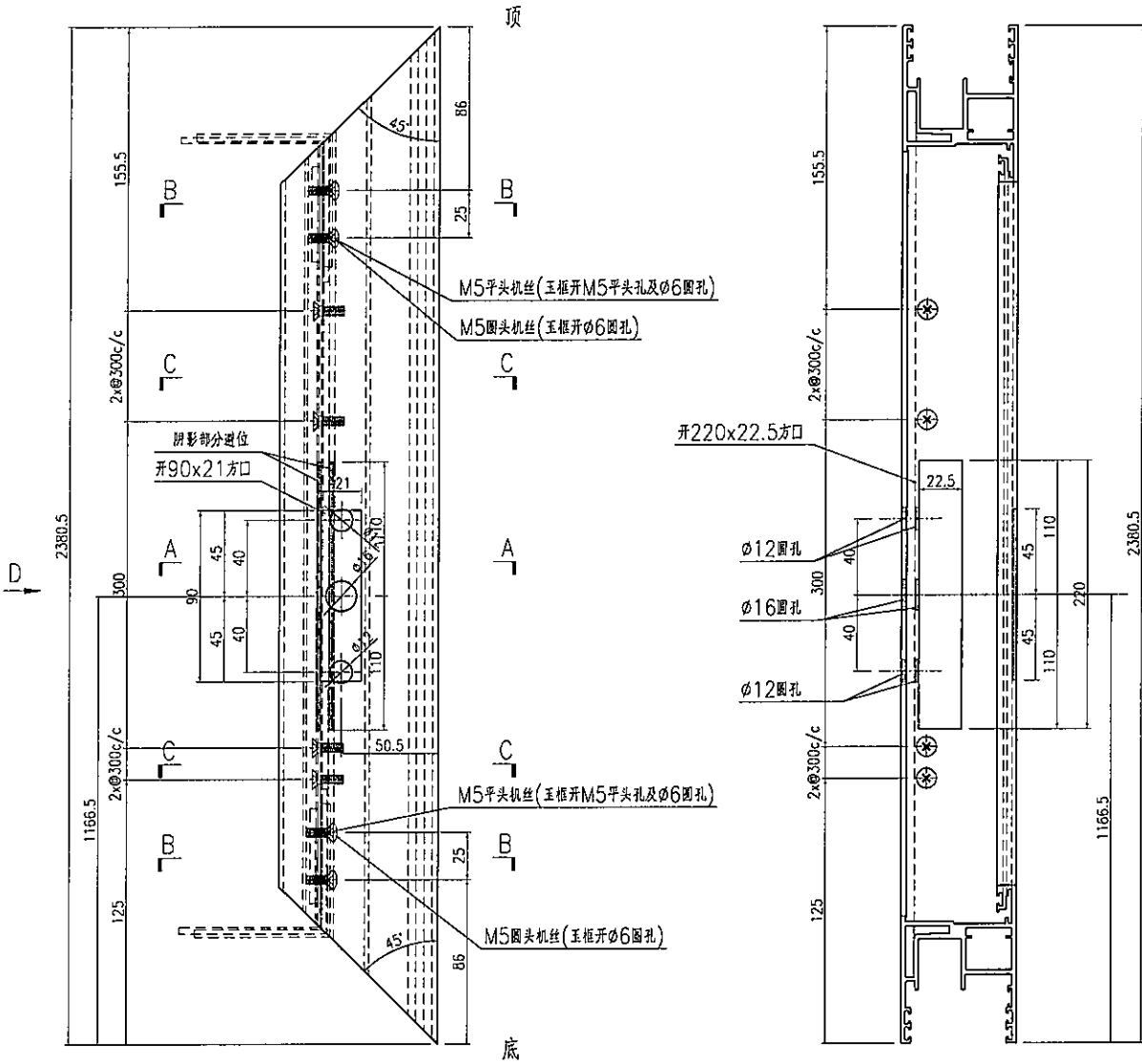
名稱	趟門玉加工圖	制圖	曾建平	2020-04-02	修改			
材料	X85780	復核			日期			
顏色	UCT534193SC-3 3COAT	批准			圖號	J851-AL07		



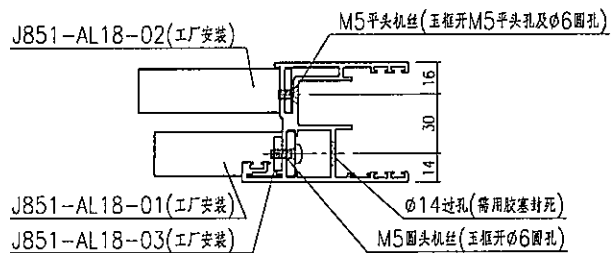
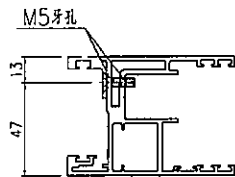
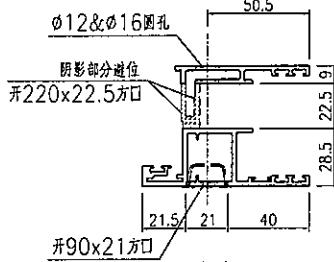
美特鋁質 有限公司  
MIDI Aluminium Fabricator Ltd.

产品编号	L(mm)	数量	A	N	M	B	N1	M1	备注
		343							

工程號	J851	地盤	青衣明翹匯
-----	------	----	-------



D-D视图



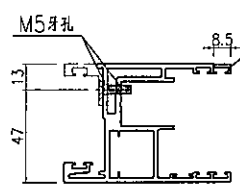
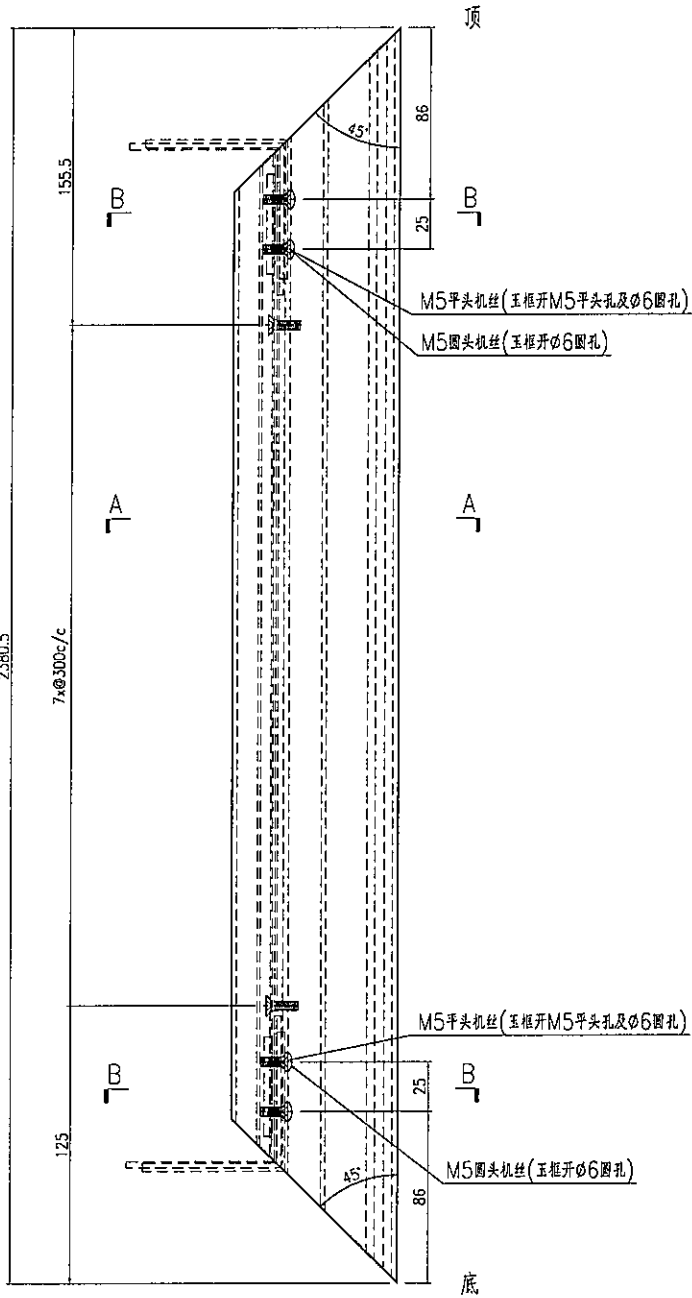
名稱	越門玉加工圖	制圖	曾建平	2020-04-02	修改			
材料	X85780	復核			日期			
顏色	UCT534193SC-3 3COAT	批准			圖號	J851-AL08		



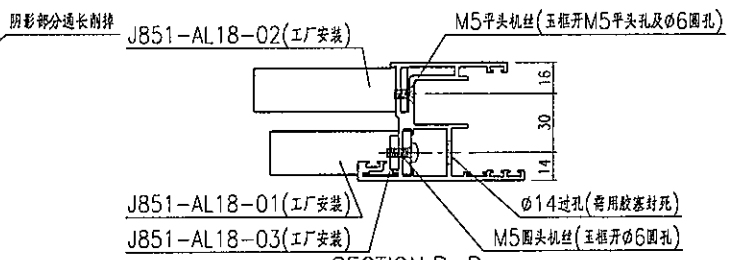
美特鋁質 有限公司  
MIDI Aluminium Fabricator Ltd.

产品编号	L(mm)	数量	A	N	M	B	N1	M1	备注
		201							

工程號	J851	地盤	青衣明趨匯
-----	------	----	-------




SECTION A-A

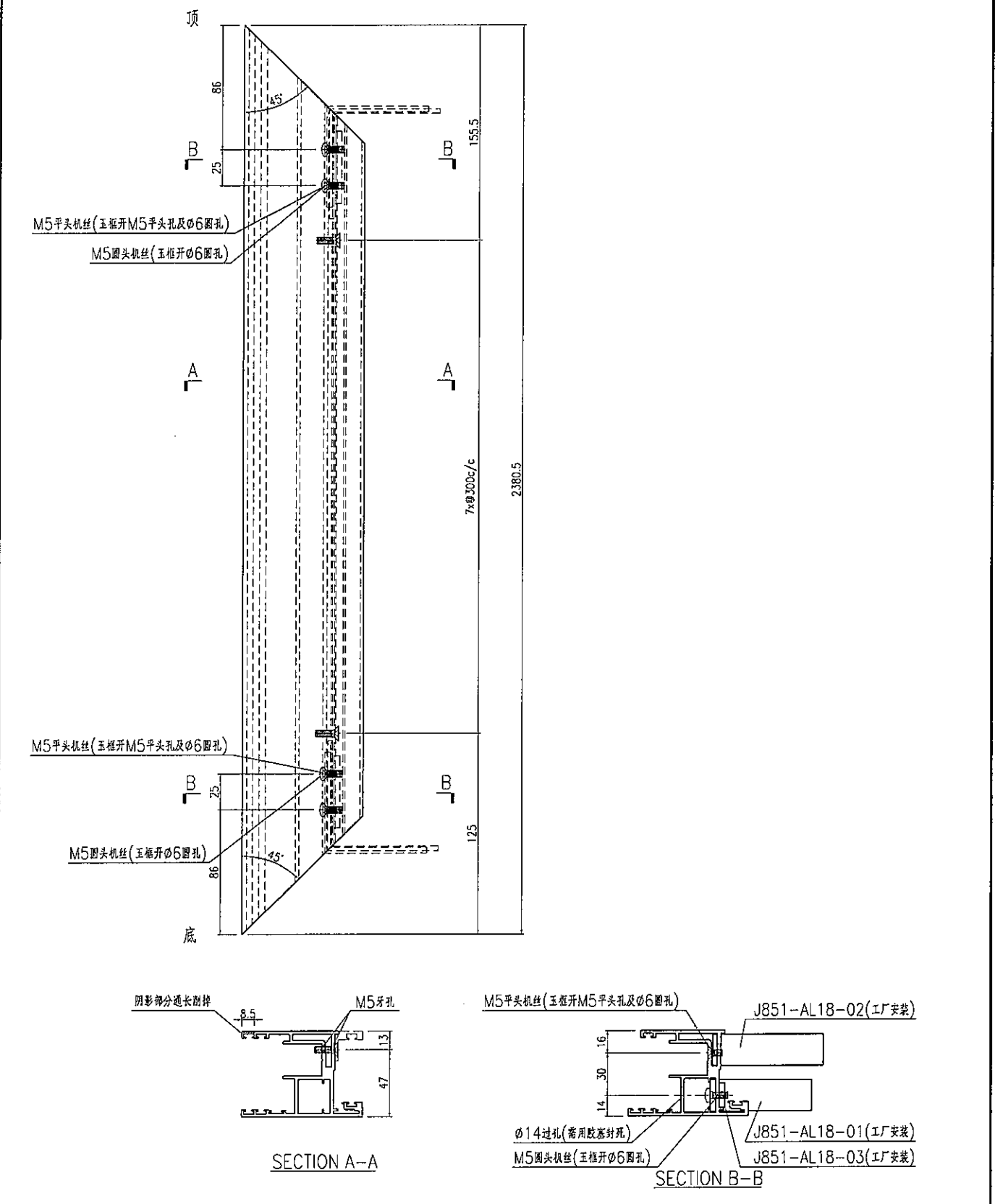


SECTION B-B

名稱	趨門玉加工圖	制圖	曾建平	2020-04-02	修改				
材料	X85780	復核			日期				
顏色	UCT534193SC-3 3COAT	批准			圖號	J851-AL09			

 <b>美特鋁質</b> 有限公司 MIDI Aluminium Fabricator Ltd.	产品编号	L(mm)	数量	A	N	M	B	N1	M1	备注
			142							

工程號	J851	地盤	青衣明翹匯
-----	------	----	-------



名稱	趟門玉加工圖	制圖	曾建平	2020-04-02	修改			
材料	X85780	復核			日期			
顏色	UCT534193SC-3 3COAT	批准			圖號	J851-AL09R		

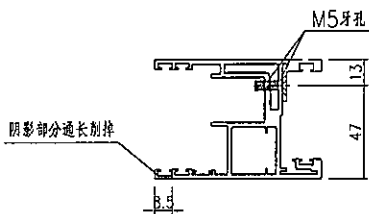
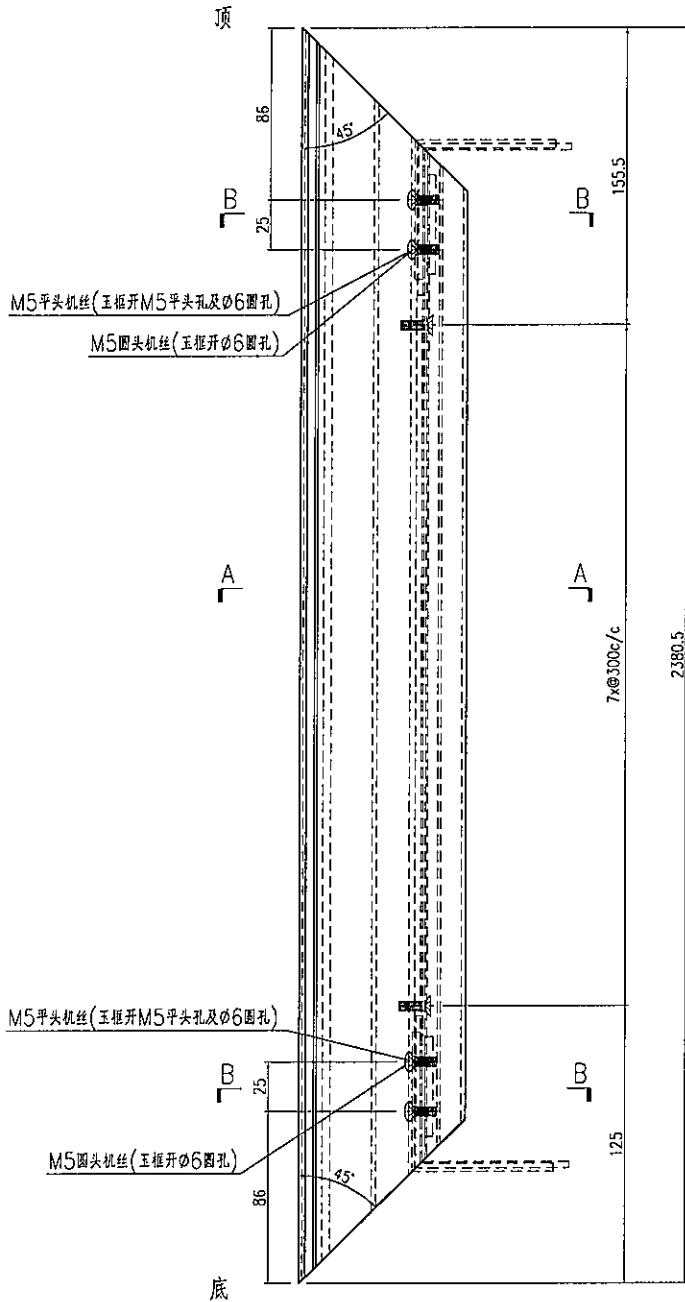
# EG-DWG3



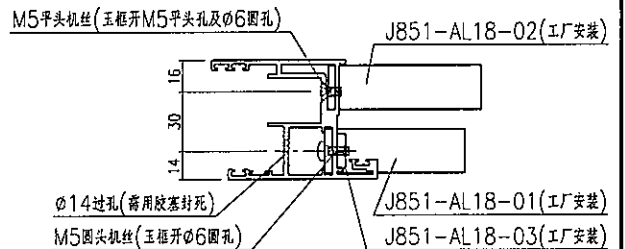
美特鋁質 有限公司  
MIDI Aluminium Fabricator Ltd.

产品编号	L(mm)	数量	A	N	M	B	N1	M1	备注
		201							

工程號	J851	地盤	青衣明翹匯
-----	------	----	-------



SECTION A-A

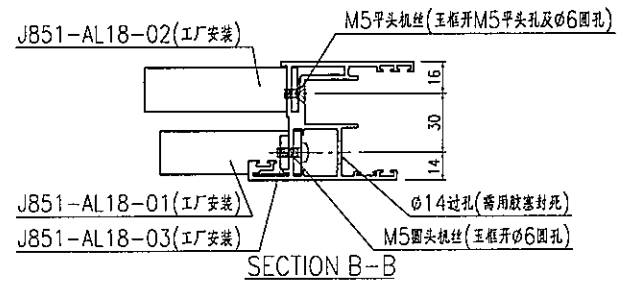
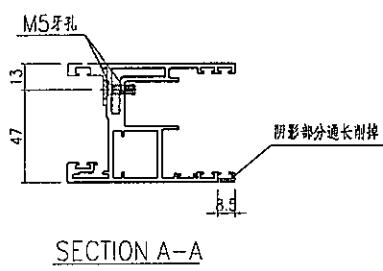
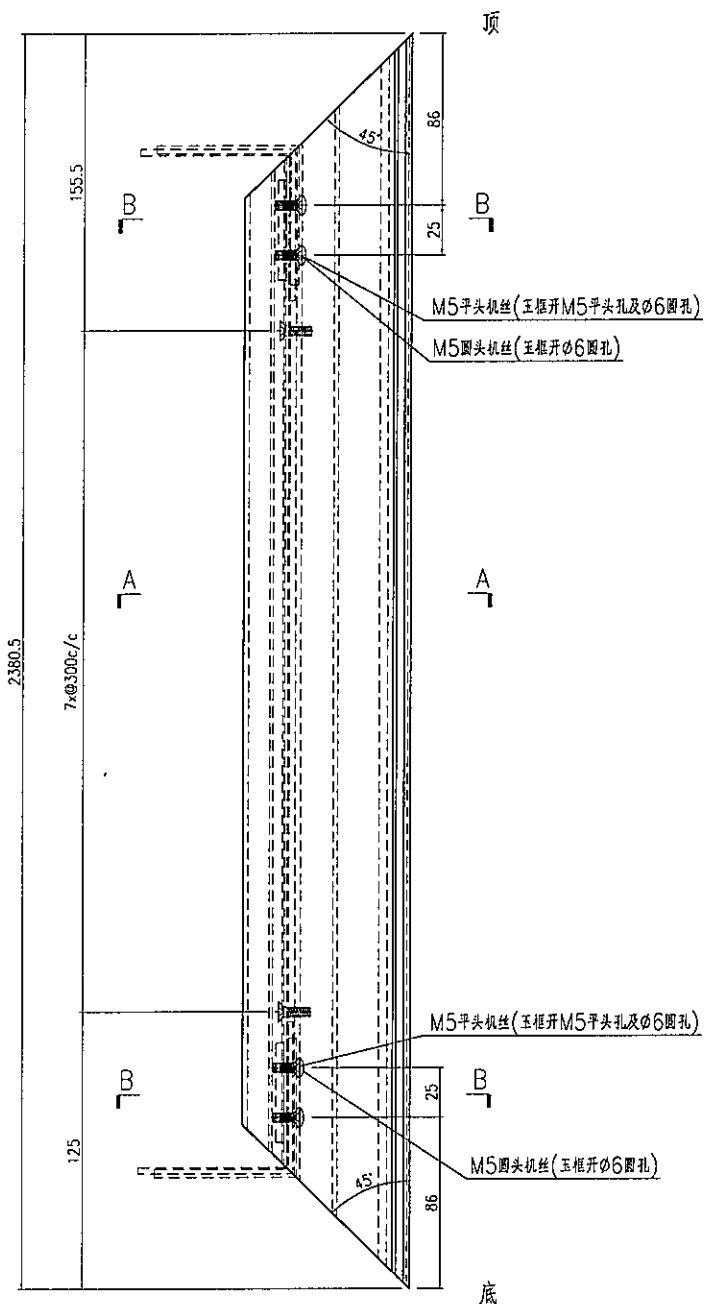


SECTION B-B

名稱	趟門玉加工圖	制圖	曾建平	2020-04-02	修改			
材料	X85780	復核			日期			
顏色	UCT534193SC-3 3COAT	批准			圖號	J851-AL10		

 <b>美特鋁質</b> 有限公司 MIDI Aluminium Fabricator Ltd.			
工程號	J851	地盤	青衣明趯匯

产品编号	L(mm)	数量	A	N	M	B	N1	M1	备注
		142							



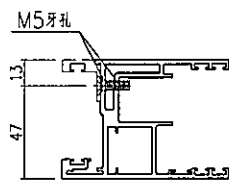
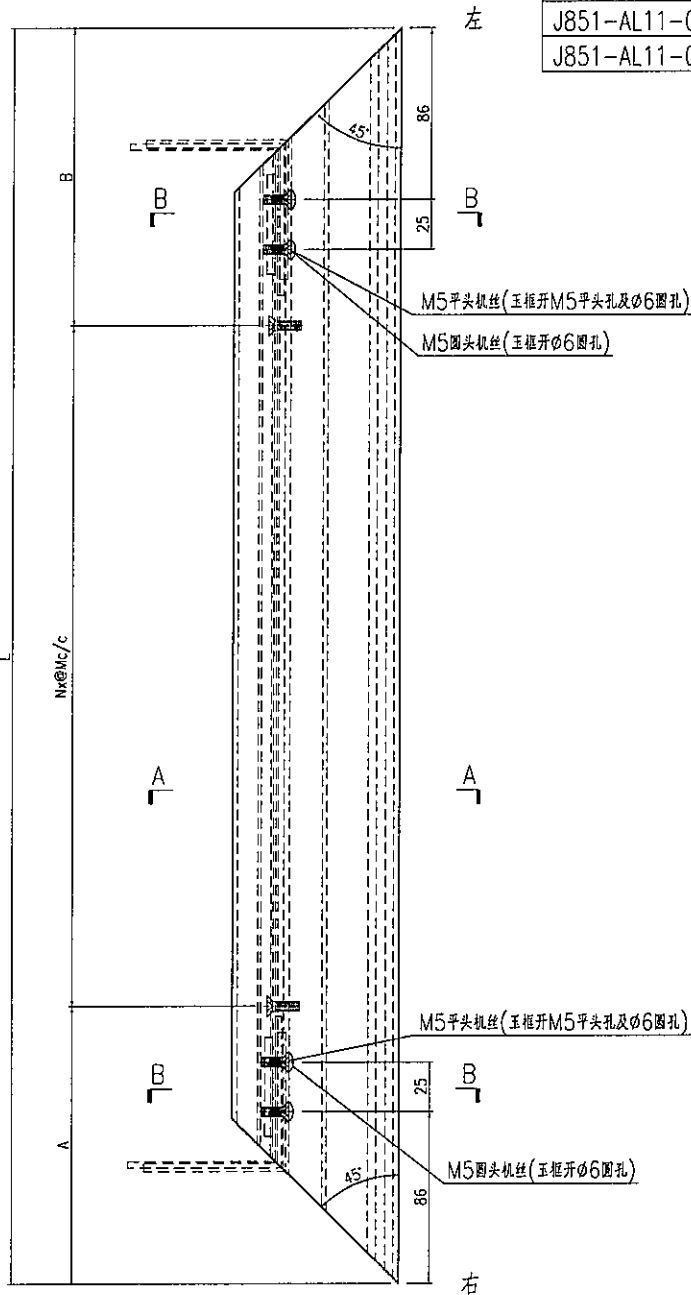
名稱	越門玉加工圖	制圖	曾建平	2020-04-02	修改			
材料	X85780	復核			日期			
顏色	UCT534193SC-3 3COAT	批准			圖號	J851-AL10R		



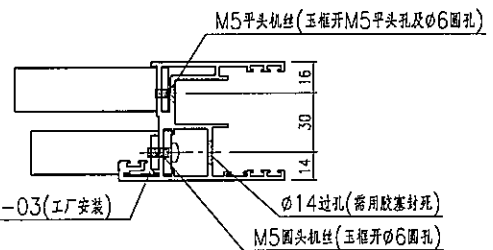
美特鋁質 有限公司  
MIDI Aluminium Fabricator Ltd.

工程號 J851 地盤 青衣明趯匯

产品编号	L(mm)	数量	A	B	N	M	N1	M1	备注
J851-AL11-01	751	58	175.5	175.5	2	200			
J851-AL11-02	871	114	185.5	185.5	2	250			
J851-AL11-03	876	228	188	188	2	250			
J851-AL11-04	906	112	153	153	2	300			
J851-AL11-07	981	58	190.5	190.5	2	300			
J851-AL11-08	1051	116	225.5	225.5	2	300			



SECTION A-A



SECTION B-B

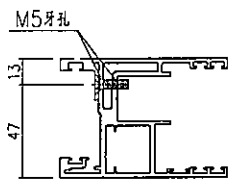
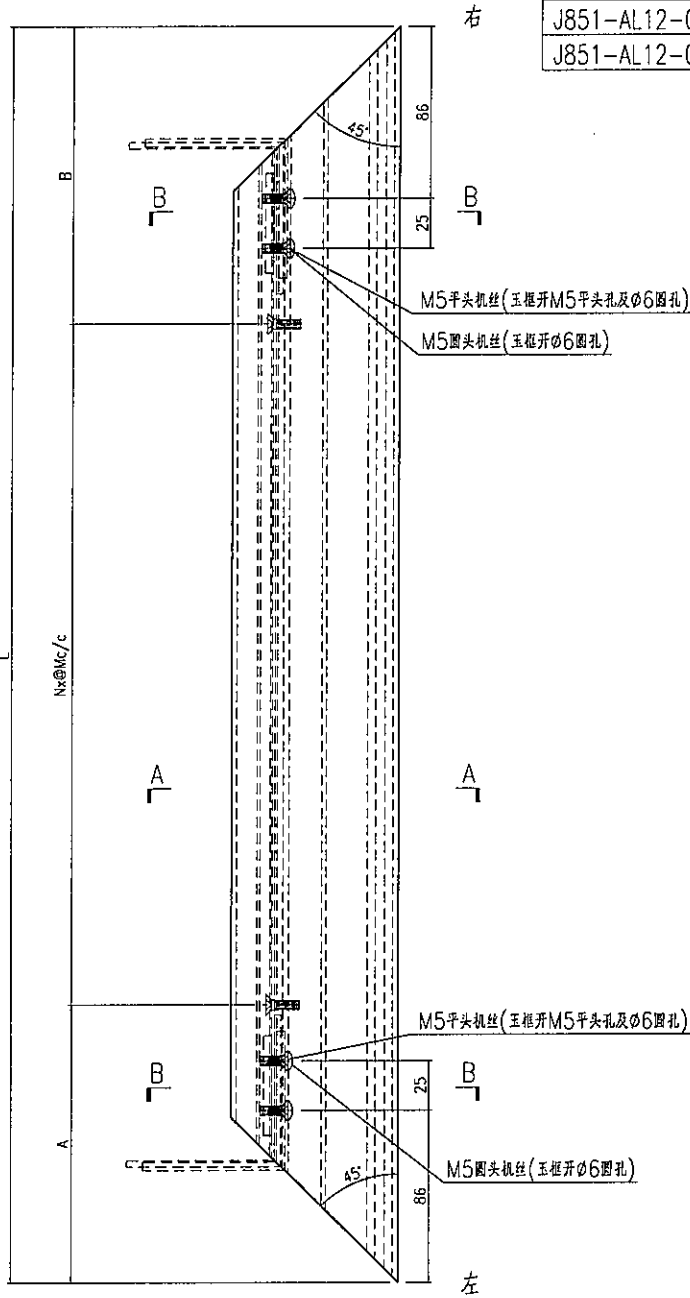
名稱	越門玉加工圖	制圖	曾建平	2020-04-02	修改			
材料	X85780	復核			日期			
顏色	UCT534193SC-3 3COAT	批准			圖號	J851-AL11		



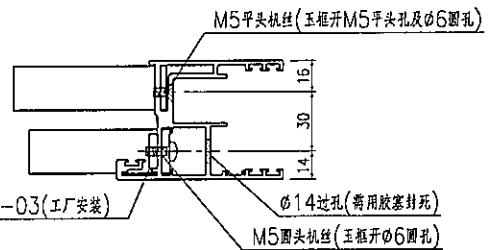
美特鋁質 有限公司  
MIDI Aluminium Fabricator Ltd.

工程號 J851 地盤 青衣明翹匯

产品编号	L(mm)	数量	A	B	N	M	N1	M1	备注
J851-AL12-01	751	58	175.5	175.5	2	200			
J851-AL12-02	871	114	185.5	185.5	2	250			
J851-AL12-03	876	228	188	188	2	250			
J851-AL12-04	906	112	153	153	2	300			
J851-AL12-07	981	58	190.5	190.5	2	300			
J851-AL12-08	1051	116	225.5	225.5	2	300			



SECTION A-A



J851-AL18-03(工厂安装)

SECTION B-B

名稱	趟門玉加工圖	制圖	曾建平	2020-04-02	修改			
材料	X85780	復核			日期			
顏色	UCT534193SC-3 3COAT	批准			圖號	J851-AL12		

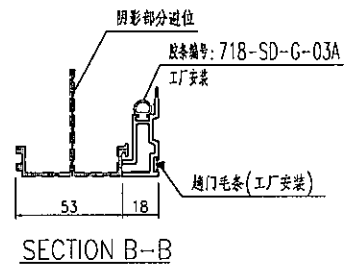
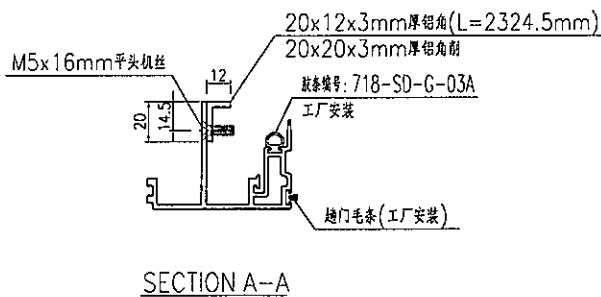
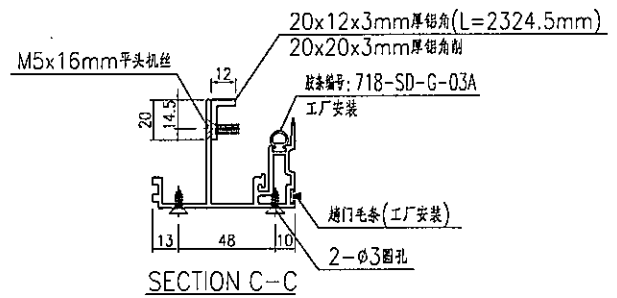
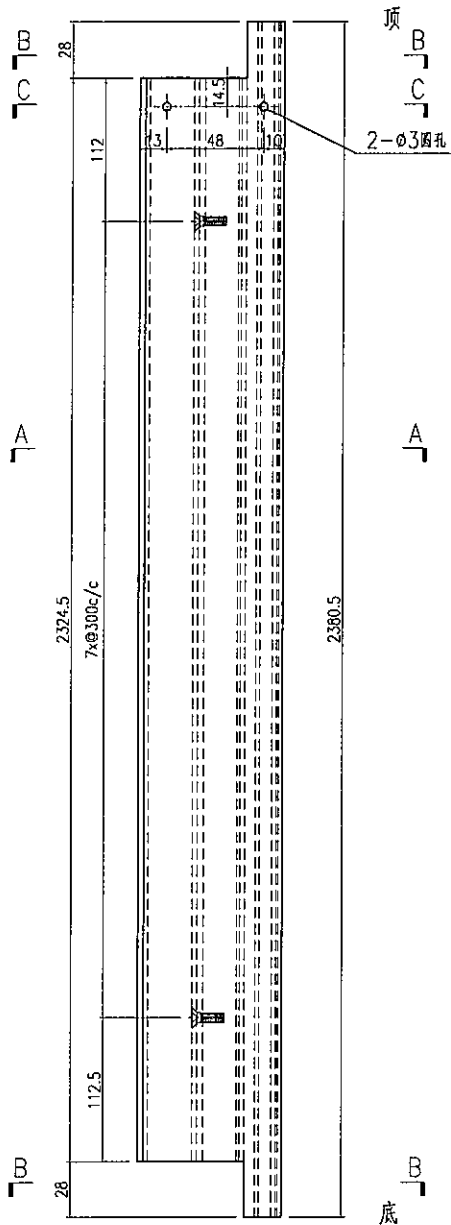
# EG-DWG3



美特鋁質 有限公司  
MIDI Aluminium Fabricator Ltd.

产品编号	L(mm)	数量	A	N	M	B	N1	M1	备注
		462							

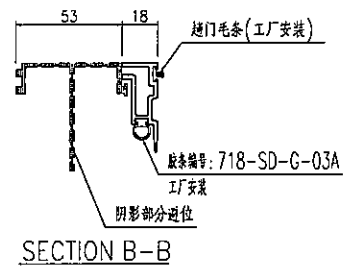
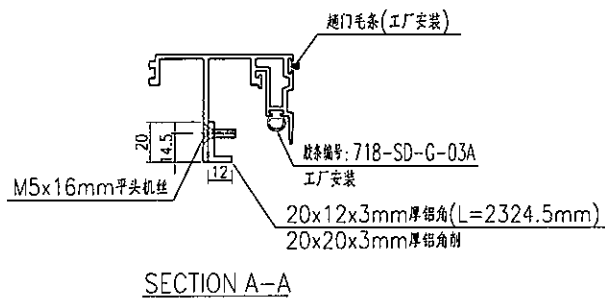
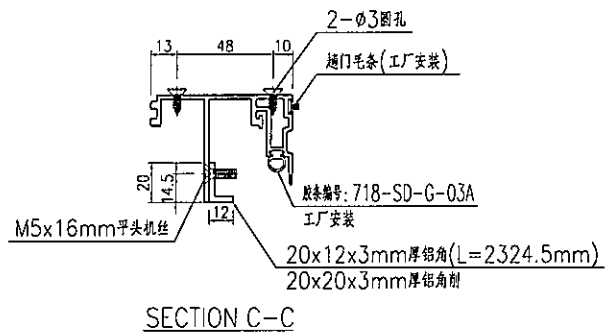
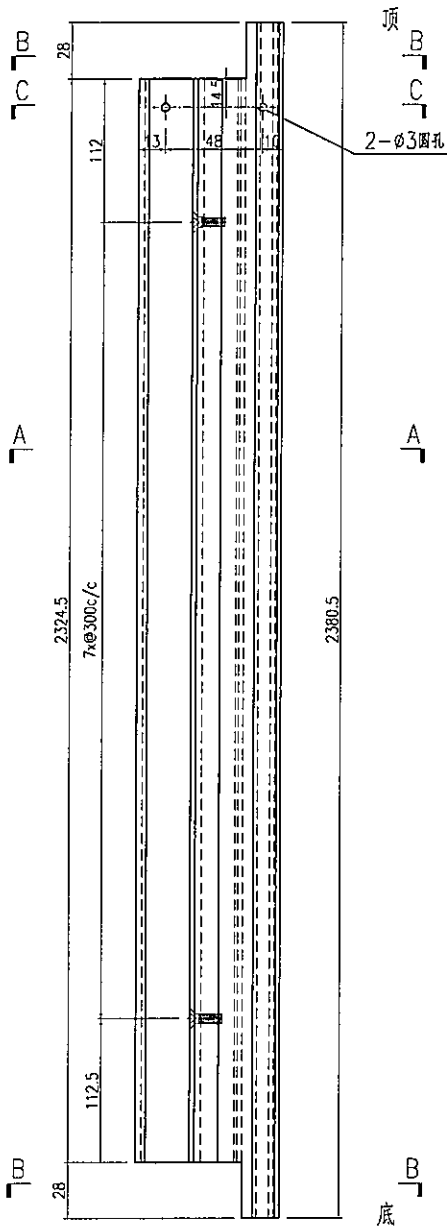
工程號	J851	地盤	青衣明趣匯
-----	------	----	-------



名稱	門玉勾料加工圖	制圖	曾建平	2020-04-02	修改			
材料	X85703+20x12x3mm厚鋁角	復核			日期			
顏色	UCT534193SC-3 3COAT	批准			圖號	J851-AL13		

产品编号	L(mm)	数量	A	N	M	B	N1	M1	备注
		462							

工程號	J851	地盤	青衣明壩匯
-----	------	----	-------



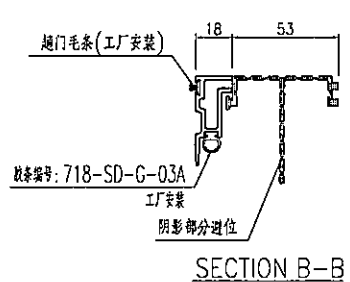
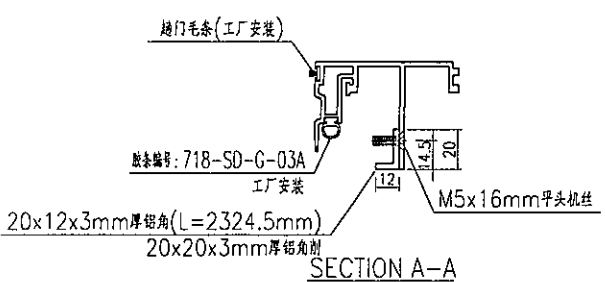
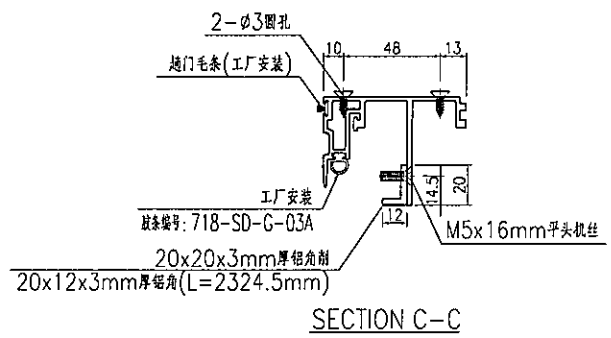
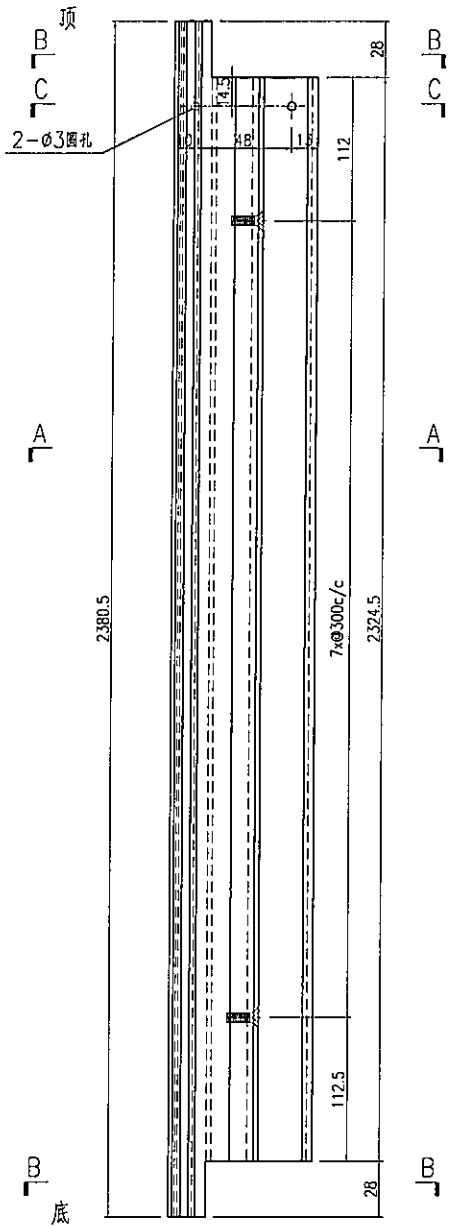
名稱	門玉勾料加工圖	制圖	曾建平	2020-04-02	修改			
材料	X85703+20x12x3mm厚铝角	復核			日期			
顏色	UCT534193SC-3 3COAT	批准			圖號	J851-AL13R		

# EG-DWG3


**美特鋁質** 有限公司  
 MIDI Aluminium Fabricator Ltd.

产品编号	L(mm)	数量	A	N	M	B	N1	M1	备注
		345							

工程號	J851	地盤	青衣明越匯
-----	------	----	-------



名稱	門玉勾料加工圖	制圖	曾建平	2020-04-02	修改			
材料	X85703+20x12x3mm厚鋁角	復核			日期			
顏色	UCT534193SC-3 3COAT	批准			圖號	J851-AL14		

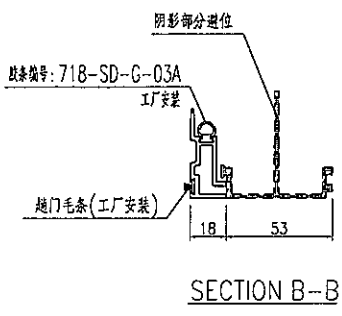
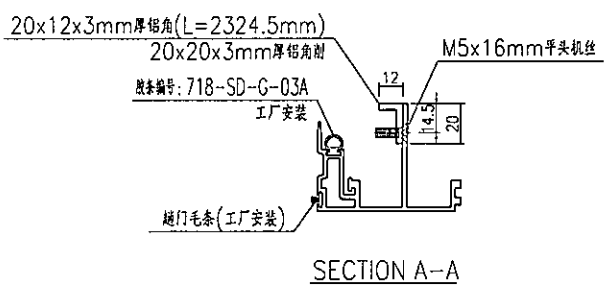
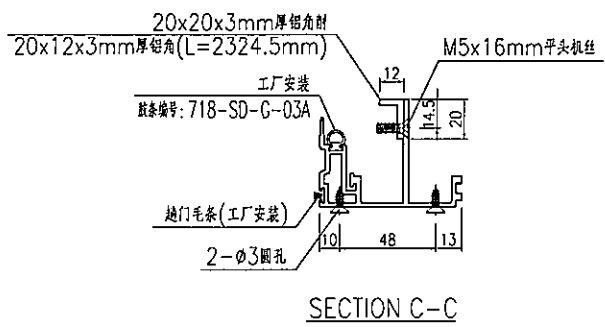
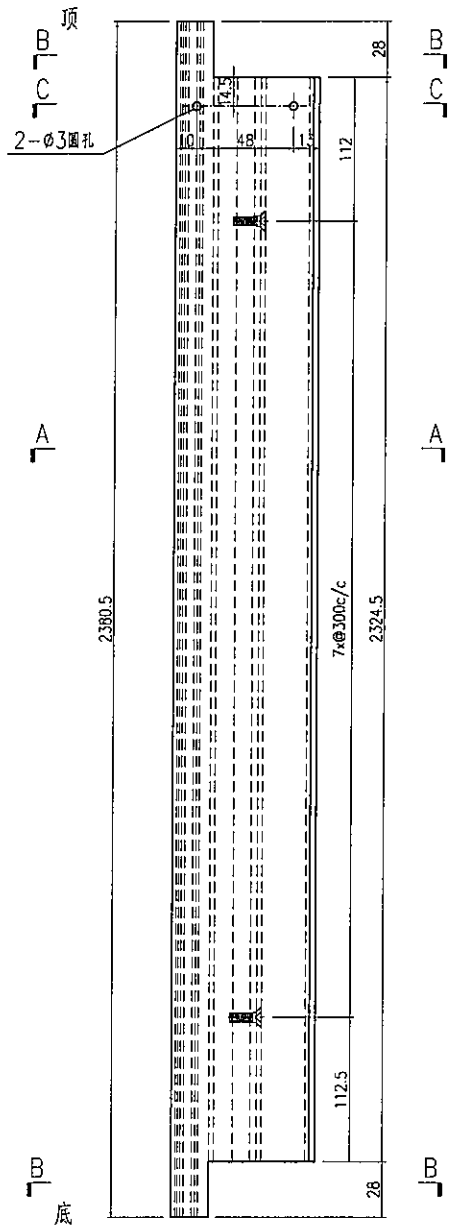
# EG-DWG3



美特鋁質 有限公司  
MIDI Aluminium Fabricator Ltd.

产品编号	L(mm)	数量	A	N	M	B	N1	M1	备注
		345							

工程號	J851	地盤	青衣明越匯
-----	------	----	-------



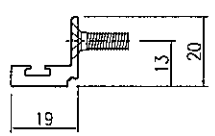
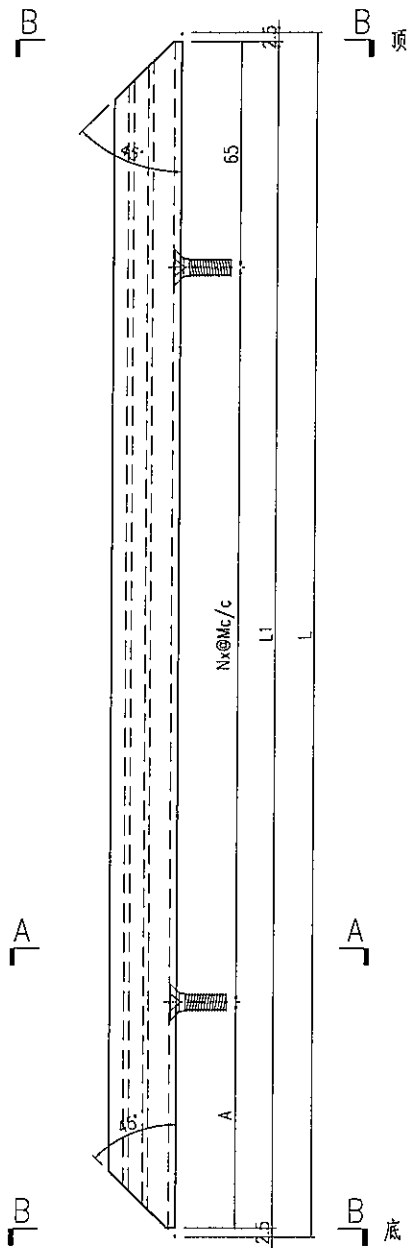
名稱	門玉勾料加工圖	制圖	曾建平	2020-04-02	修改			
材料	X85703+20x12x3mm厚鋁角	復核			日期			
顏色	UCT534193SC-3 3COAT	批准			圖號	J851-AL14R		

# EG-DWG3

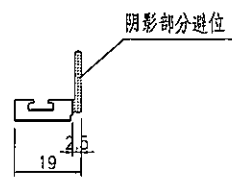

**美特鋁質** 有限公司  
 MIDI Aluminium Fabricator Ltd.

工程號	J851	地盤	青衣明翹匯
-----	------	----	-------

产品编号	L (mm)	L1 (mm)	数量	A	B	N	M	备注
J851-AL15-01	2253.5	2248.5	1614	59	89.5	7	300	



SECTION A-A



SECTION B-B

名稱	玻璃線加工圖	制圖	曾建平	2020-04-02	修改		
材料	X85700	復核			日期		
顏色	UCT534193SC-3 3COAT	批准			圖號	J851-AL15	

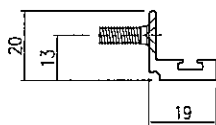
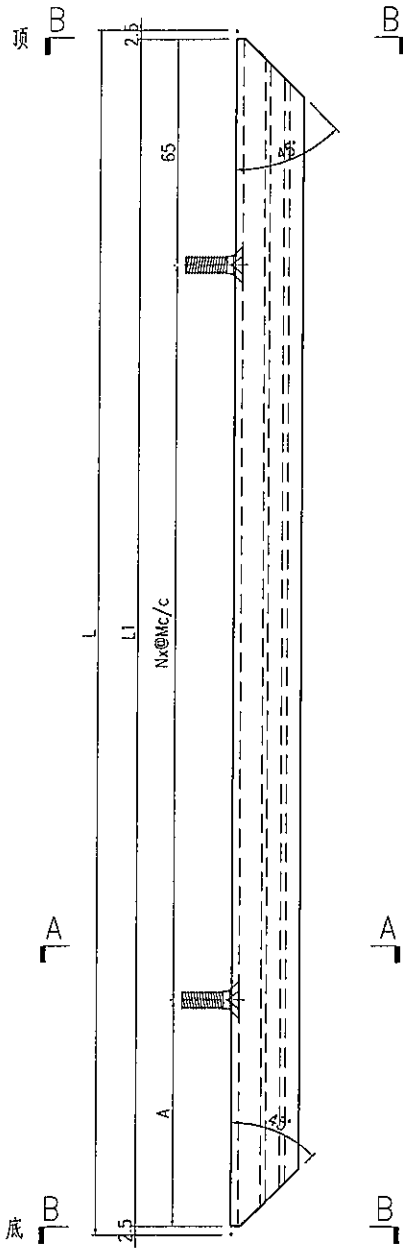
# EG-DWG3



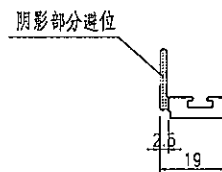
美特鋁質 有限公司  
MIDI Aluminium Fabricator Ltd.

产品编号	L (mm)	L1 (mm)	数量	A	B	N	M	备注
J851-AL16-01	2253.5	2248.5	1614	59	89.5	7	300	

工程號	J851	地盤	青衣明趯匯
-----	------	----	-------



SECTION A-A



SECTION B-B

名稱	玻璃線加工圖	制圖	曾建平	2020-04-02	修改			
材料	X85700	復核			日期			
顏色	UCT534193SC-3 3COAT	批准			圖號	J851-AL16		

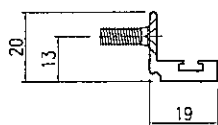
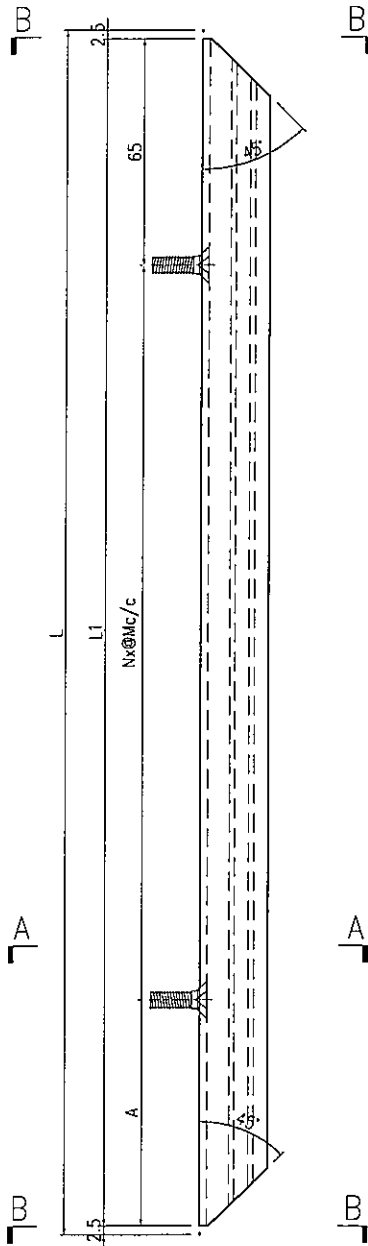
# EG-DWG3



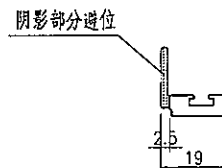
美特鋁質 有限公司  
MIDI Aluminium Fabricator Ltd.

产品编号	L (mm)	L1 (mm)	数量	A	B	N	M	备注
J851-AL17-01	711.5	706.5	1740	53	53.5	2	300	
J851-AL17-02	706.5	701.5	116	50.5	51	2	300	
J851-AL17-03	624	619	116	109.5	109.5	2	200	
J851-AL17-04	744	739	228	119.5	119.5	2	250	
J851-AL17-05	749	744	456	122	122	2	250	
J851-AL17-06	779	774	224	87	87	2	300	
J851-AL17-09	854	849	116	124.5	124.5	2	300	
J851-AL17-10	924	919	232	159.5	159.5	2	300	

工程號 J851 地盤 青衣明趺匯



SECTION A-A



SECTION B-B

名稱	玻璃線加工圖	制圖	曾建平	2020-04-02	修改			
材料	X85700	復核			日期			
顏色	UCT534193SC-3 3COAT	批准			圖號	J851-AL17		

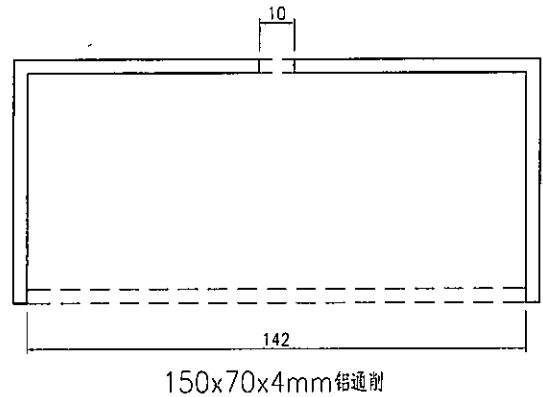
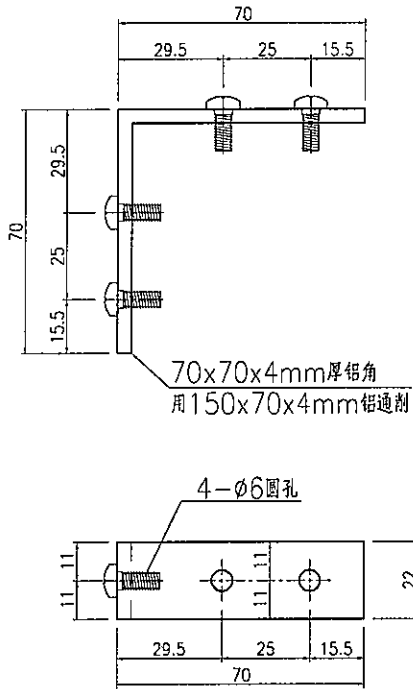
# EG-DWG3



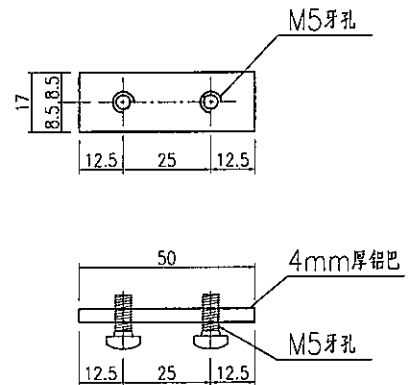
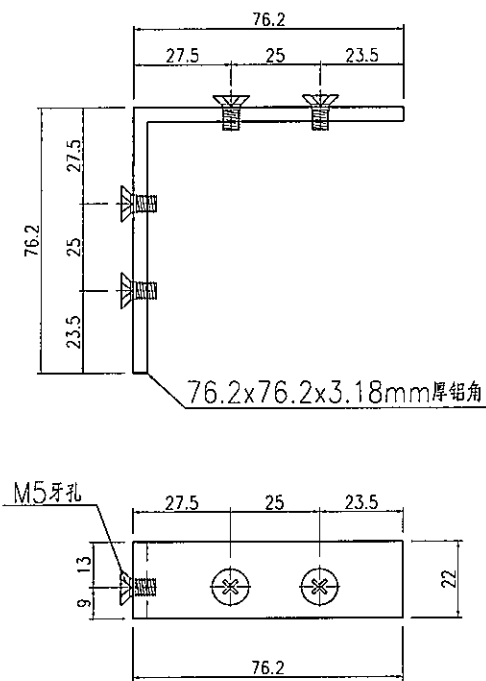
美特鋁質 有限公司  
MIDI Aluminium Fabricator Ltd.

工程號	J851	地盤	青衣明耀匯
-----	------	----	-------

产品编号	L(mm)	数量	A	N	M	B	N1	M1	备注
J851-AL18-01		6500							




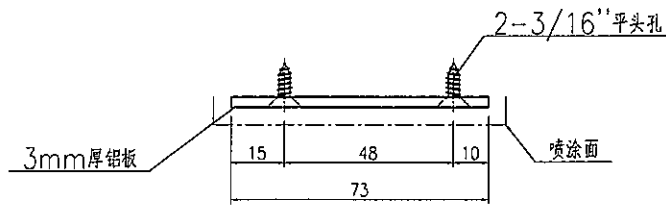
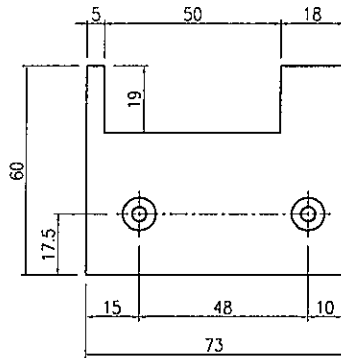
产品编号	L(mm)	数量	A	N	M	B	N1	M1	备注	产品编号	L(mm)	数量	A	N	M	B	N1	M1	备注	
J851-AL18-02		6500								J851-AL18-03		6500								



名稱	附件加工圖	制圖	曾建平	2020-04-02	修改				
材料	詳見加工圖	復核			日期				
顏色	MILL	批准			圖號	J851-AL18			

# EG-DWG3

 <b>美特鋁質</b> 有限公司 MIDI Aluminium Fabricator Ltd.	产品编号	L(mm)	数量	A	N	M	B	N1	M1	备注
	J851-AL19-01		1630							
工程號	J851	地盤	青衣明翹匯							

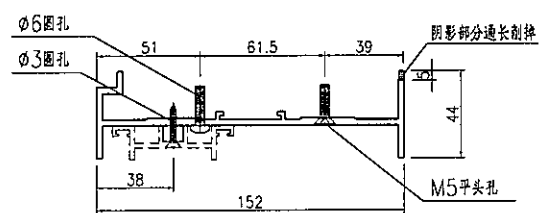
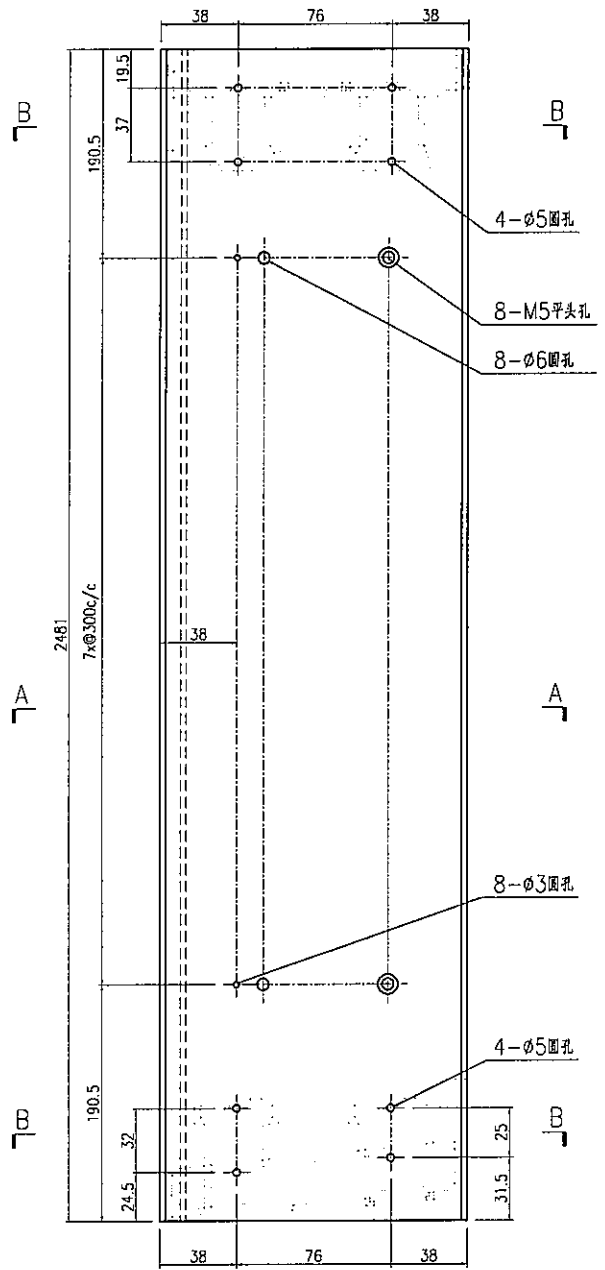


名稱	附件加工圖	制圖	曾建平	2020-04-02	修改			
材料	詳見加工圖	復核			日期			
顏色	UCT534193SC-3 3COAT	批准			圖號	J851-AL19		

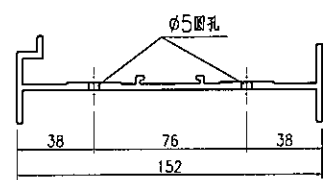
# EG-DWG3

 <b>美特鋁質</b> 有限公司 MIDI Aluminium Fabricator Ltd.	产品编号	L(mm)	数量	A	N	M	B	N1	M1	备注
	工程號	J851	地盤	青衣明翹匯						

产品编号	L(mm)	数量	A	N	M	B	N1	M1	备注
		261							



SECTION A-A



SECTION B-B

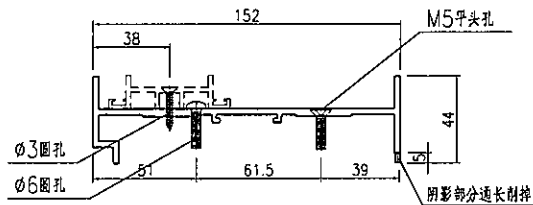
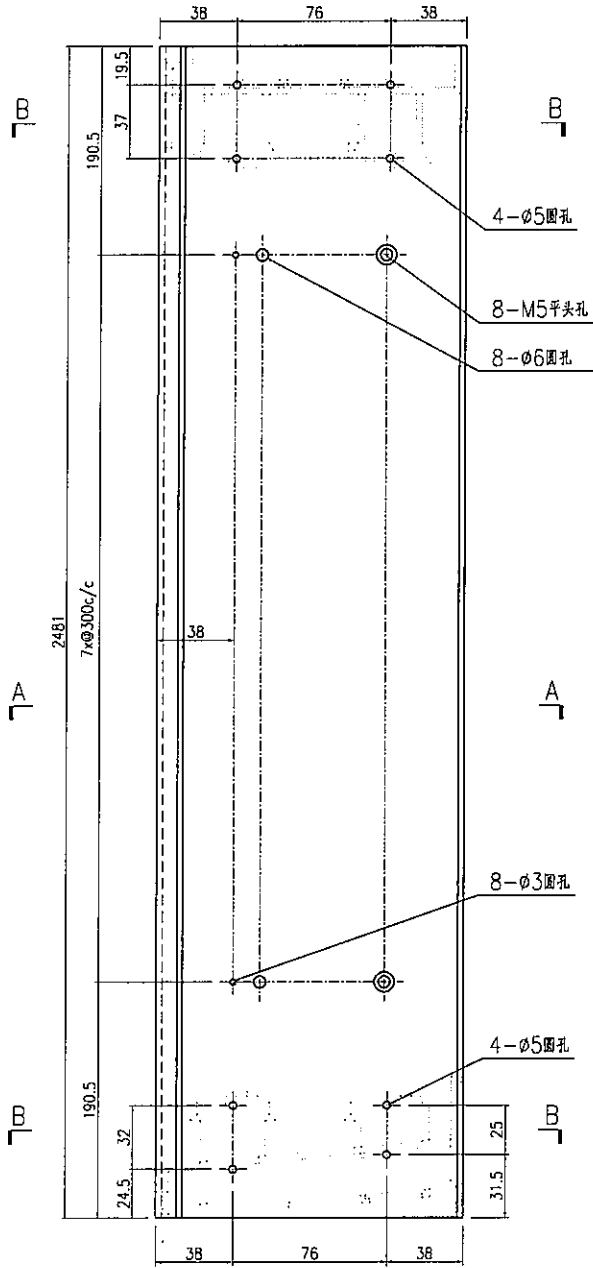
名稱	趟門邊框加工圖	制圖	曾建平	2020-04-02	修改			
材料	X85702	復核			日期			
顏色	UCT534193SC-3 3COAT	批准			圖號	J851-AL30		



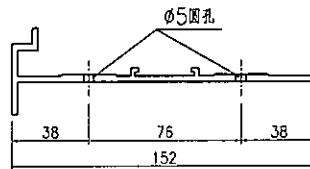
美特鋁質 有限公司  
MIDI Aluminium Fabricator Ltd.

产品编号	L(mm)	数量	A	N	M	B	N1	M1	备注
		203							

工程號	J851	地盤	青衣明越匯
-----	------	----	-------



SECTION A-A



SECTION B-B

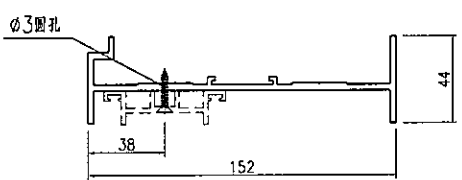
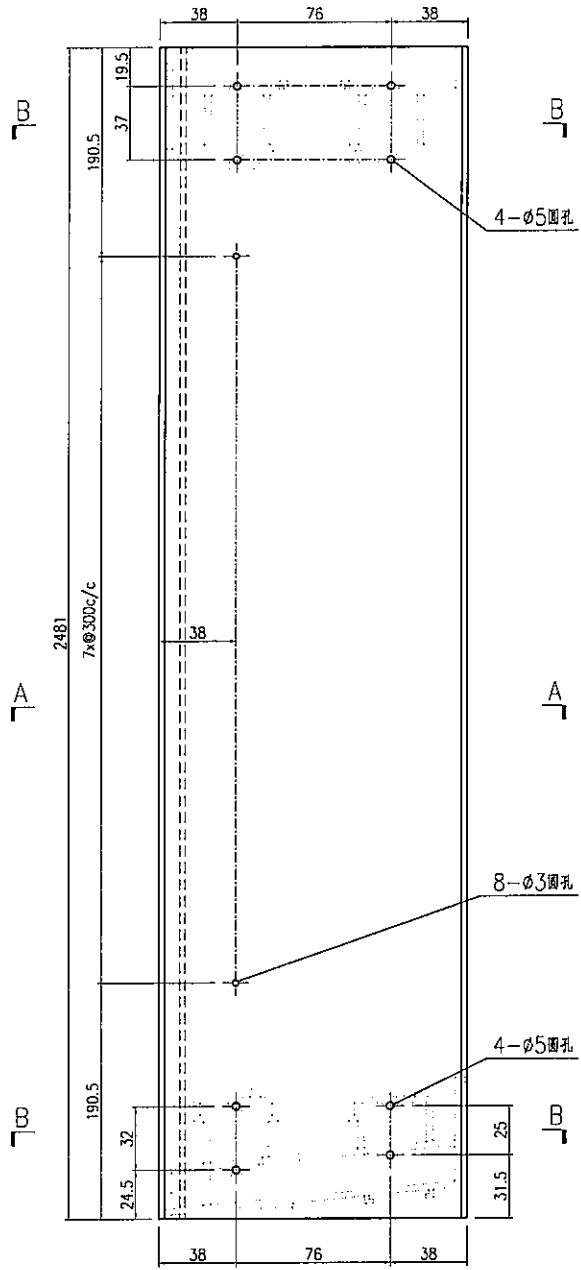
名稱	趟門邊框加工圖	制圖	曾建平	2020-04-02	修改			
材料	X85702	復核			日期			
顏色	UCT534193SC-3 3COAT	批准			圖號	J851-AL30R		

# EG-DWG3

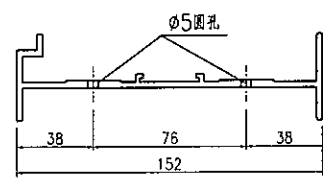

**美特鋁質** 有限公司  
 MIDI Aluminium Fabricator Ltd.

产品编号	L(mm)	数量	A	N	M	B	N1	M1	备注
		201							

工程號	J851	地盤	青衣明翹匯
-----	------	----	-------



SECTION A-A



SECTION B-B

名稱	趟門邊框加工圖	制圖	曾建平	2020-04-02	修改			
材料	X85702	復核			日期			
顏色	UCT534193SC-3 3COAT	批准			圖號	J851-AL32		

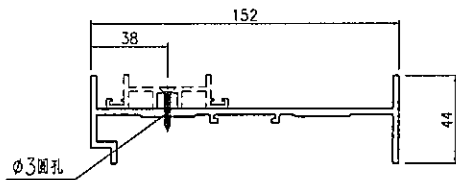
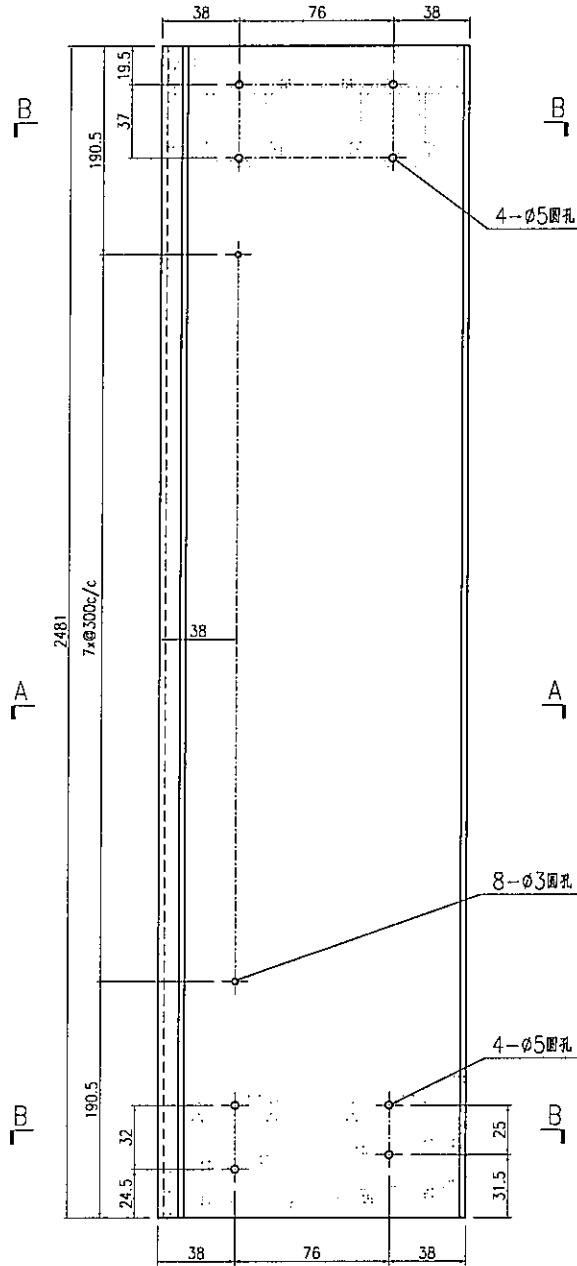
# EG-DWG3



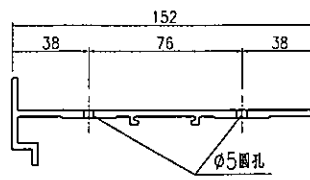
美特鋁質 有限公司  
MIDI Aluminium Fabricator Ltd.

产品编号	L(mm)	数量	A	N	M	B	N1	M1	备注
		345							

工程號	J851	地盤	青衣明越匯
-----	------	----	-------




SECTION A-A

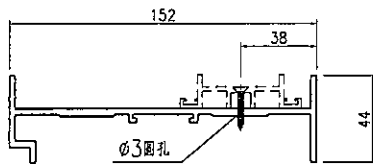
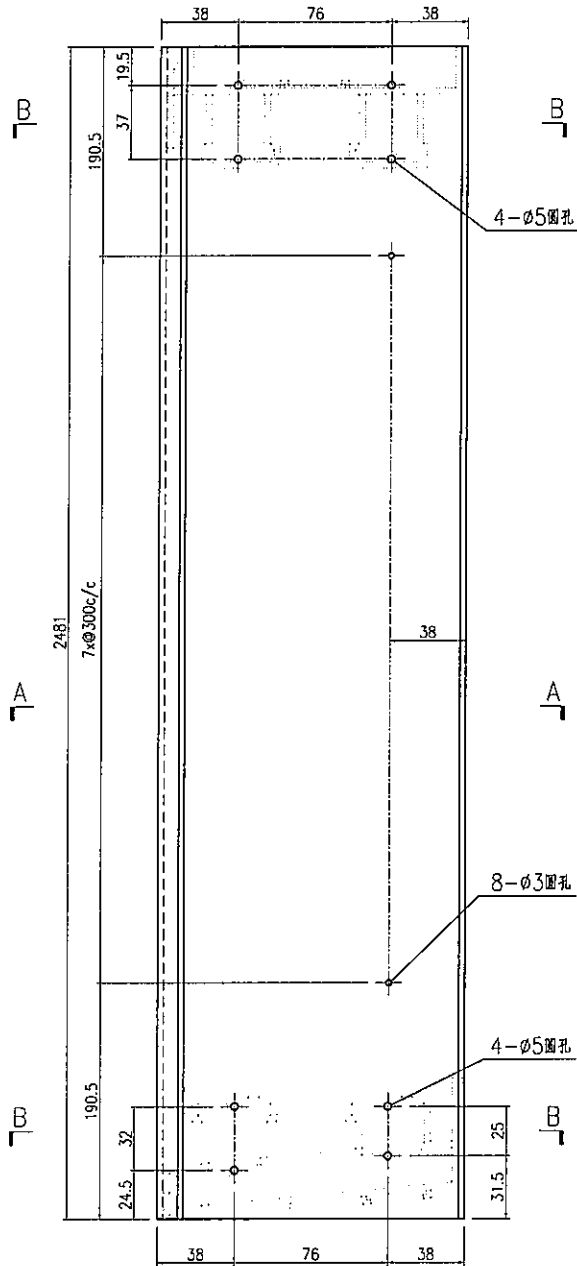


SECTION B-B

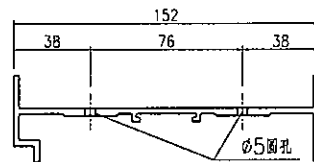
名稱	趟門邊框加工圖	制圖	曾建平	2020-04-02	修改			
材料	X85702	復核			日期			
顏色	UCT534193SC-3 3COAT	批准			圖號	J851-AL32R		

# EG-DWG3

 <b>美特鋁質</b> 有限公司 MIDI Aluminium Fabricator Ltd.	产品编号	L(mm)	数量	A	N	M	B	N1	M1	备注	
			462								
工程號	J851	地盤	青衣明翹匯								



SECTION A-A



SECTION B-B

名稱	趟門邊框加工圖	制圖	曾建平	2020-04-02	修改				
材料	X85702	復核			日期				
顏色	UCT534193SC-3 3COAT	批准			圖號	J851-AL33			

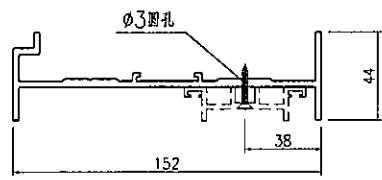
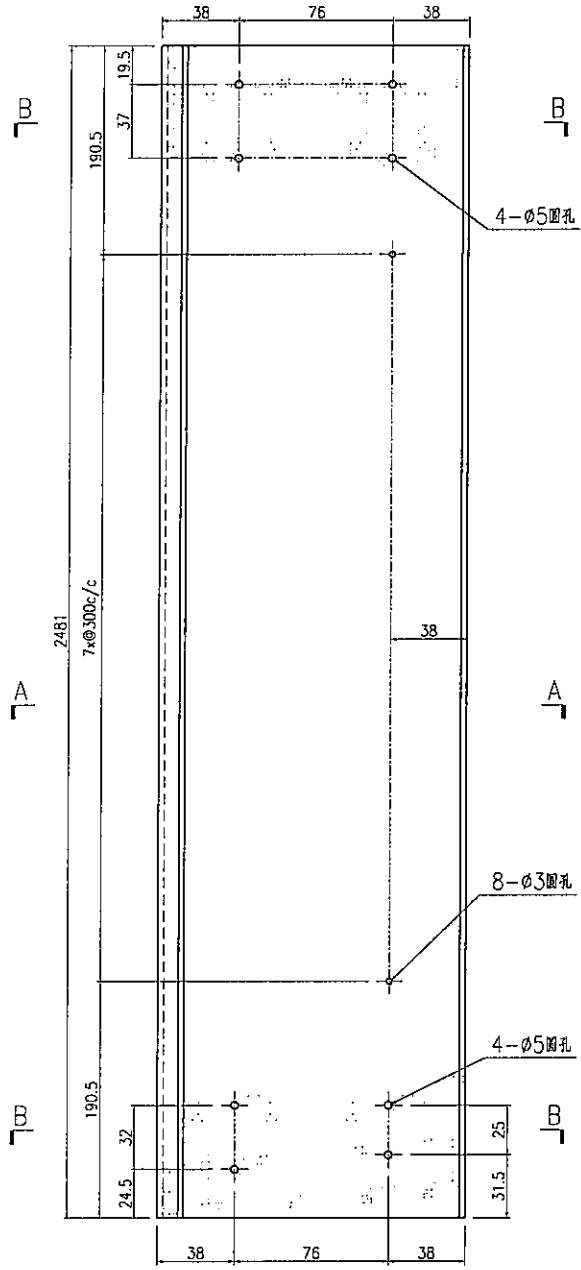
# EG-DWG3



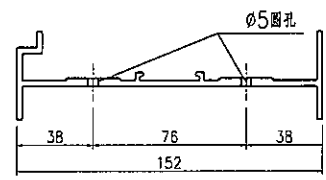
美特鋁質 有限公司  
MIDI Aluminium Fabricator Ltd.

产品编号	L(mm)	数量	A	N	M	B	N1	M1	备注
		142							

工程號	J851	地盤	青衣明越匯
-----	------	----	-------



SECTION A-A



SECTION B-B

名稱	趟門邊框加工圖	制圖	曾建平	2020-04-02	修改			
材料	X85702	復核			日期			
顏色	UCT534193SC-3 3COAT	批准			圖號	J851-AL33R		

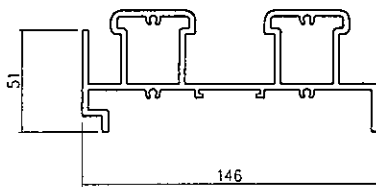
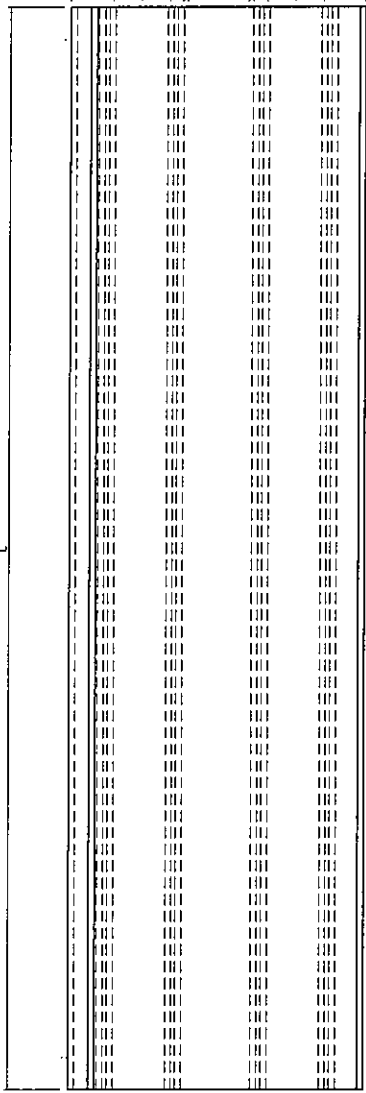
# EG-DWG3



美特鋁質 有限公司  
MIDI Aluminium Fabricator Ltd.

工程號 J851 地盤 青衣明趯匯

产品编号	L(mm)	数量	A	N	M	B	N1	M1	备注
J851-AL34-01	1615	435							
J851-AL34-02	1605	29							
J851-AL34-03	1440	29							
J851-AL34-04	1680	57							
J851-AL34-05	1690	114							
J851-AL34-06	1750	56							
J851-AL34-09	1900	29							
J851-AL34-10	2040	58							



SECTION A-A

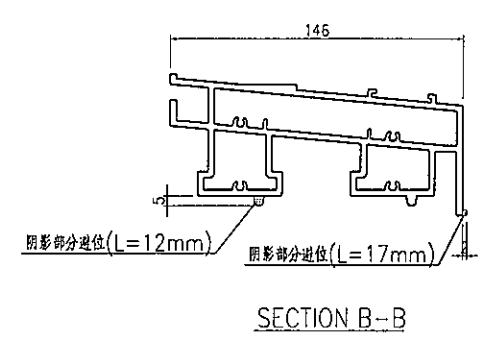
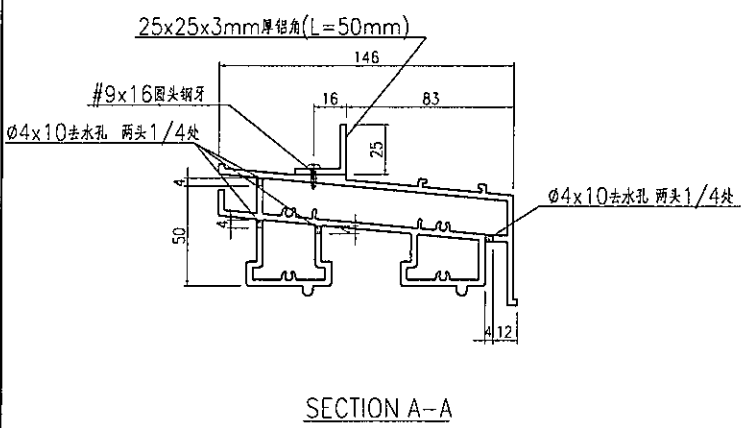
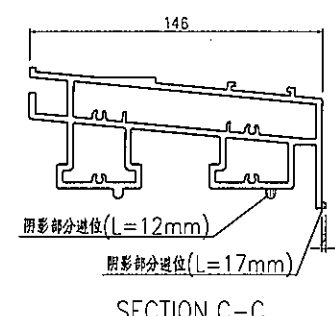
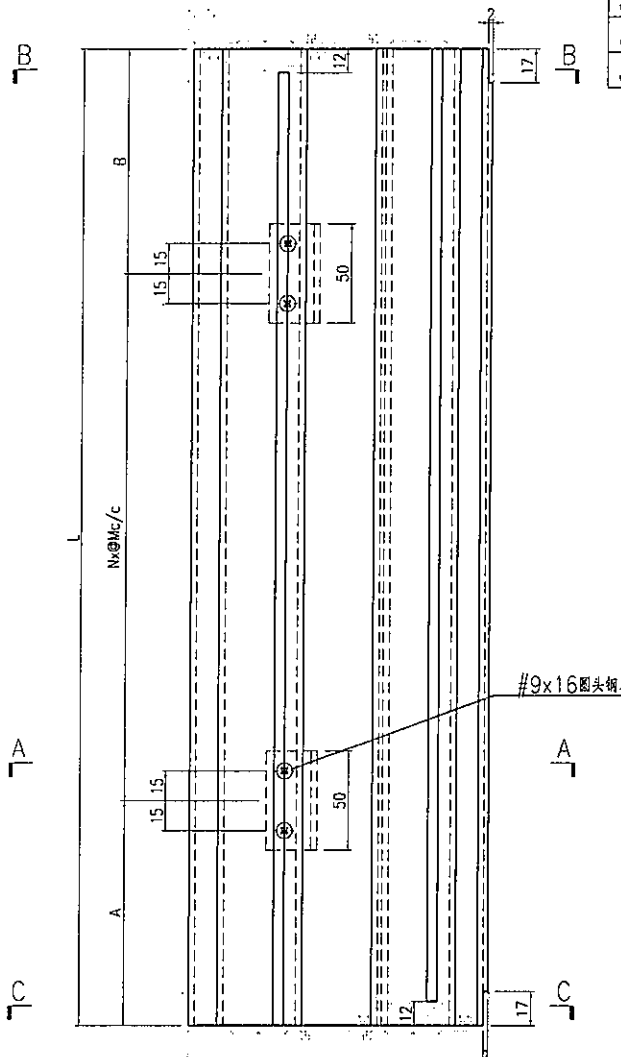
名稱	趟門框頂橫加工圖	制圖	曾建平	2020-04-02	修改			
材料	X85698	復核			日期			
顏色	UCT534193SC-3 3COAT	批准			圖號	J851-AL34		



美特鋁質 有限公司  
MIDI Aluminium Fabricator Ltd.

工程號 J851 地盤 青衣明翹匯

产品编号	L(mm)	数量	A	B	N	M	N1	M1	备注
J851-AL35-01	1615	232	57.5	57.5	5	300			
J851-AL35-02	1605	29	55	55	5	300			
J851-AL35-03	1440	29	120	120	4	300			
J851-AL35-04	1680	29	90	90	5	300			
J851-AL35-05	1690	57	95	95	5	300			
J851-AL35-06	1750	28	125	125	5	300			
J851-AL35-09	1900	29	50	50	6	300			
J851-AL35-10	2040	29	120	120	6	300			



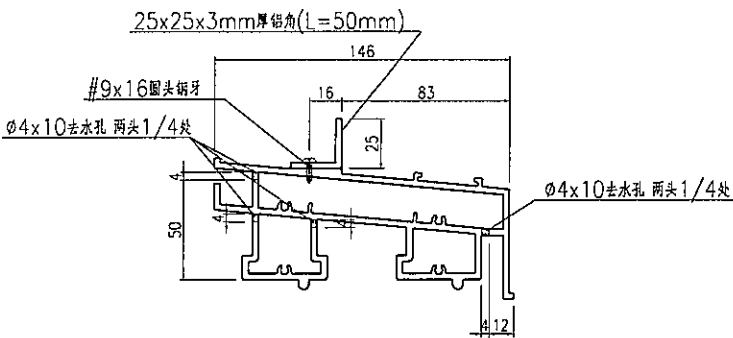
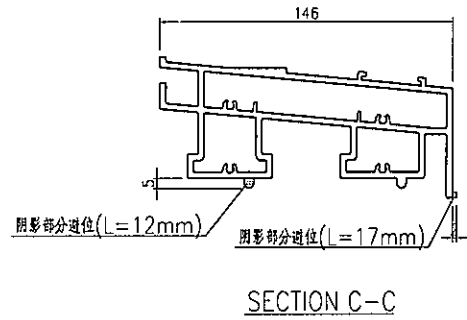
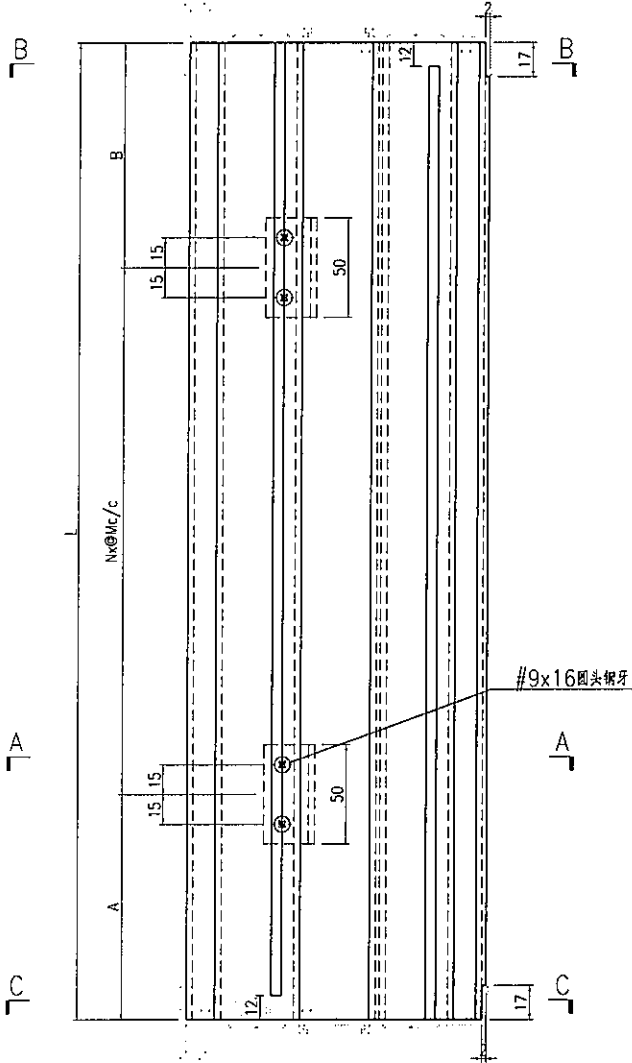
名稱	趟門框底橫加工圖	制圖	曾建平	2020-04-02	修改			
材料	X85701+25x25x3mm厚鋁角	復核			日期			
顏色	UCT534193SC-3 3COAT	批准			圖號	J851-AL35		



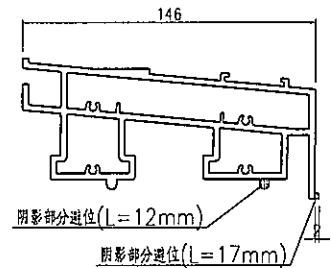
美特鋁質 有限公司  
MIDI Aluminium Fabricator Ltd.

产品编号	L(mm)	数量	A	B	N	M	N1	M1	备注
J851-AL35R-01	1615	203	57.5	57.5	5	300			
J851-AL35R-04	1680	28	90	90	5	300			
J851-AL35R-05	1690	57	95	95	5	300			
J851-AL35R-06	1750	28	125	125	5	300			
J851-AL35R-10	2040	29	120	120	6	300			

工程號 J851 地盤 青衣明麗匯



SECTION A-A



SECTION B-B

名稱	趟門框底橫加工圖	制圖	曾建平	2020-04-02	修改			
材料	X85701+25x25x3mm厚鋁角	復核			日期			
顏色	UCT534193SC-3 3COAT	批准			圖號	J851-AL35R		

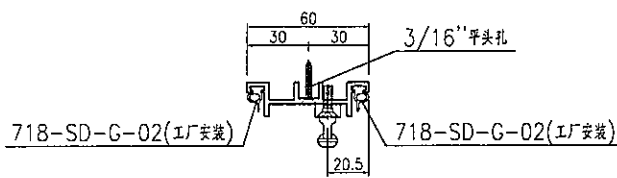
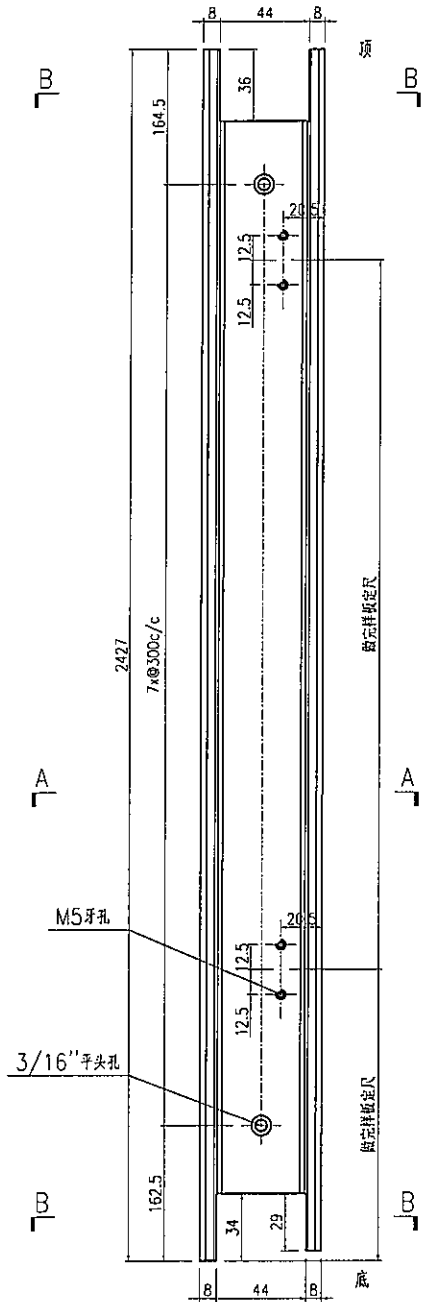
# EG-DWG3



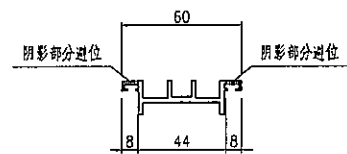
美特鋁質 有限公司  
MIDI Aluminium Fabricator Ltd.

产品编号	L(mm)	数量	A	N	M	B	N1	M1	备注
		462							

工程號	J851	地盤	青衣明越匯
-----	------	----	-------



SECTION A-A



SECTION B-B

名稱	門企夾邊加工圖	制圖	曾建平	2020-04-02	修改			
材料	X846270	復核			日期			
顏色	UCT534193SC-3 3COAT	批准			圖號	J851-AL36		

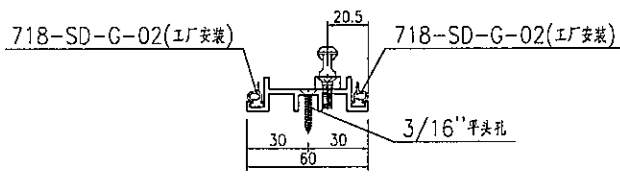
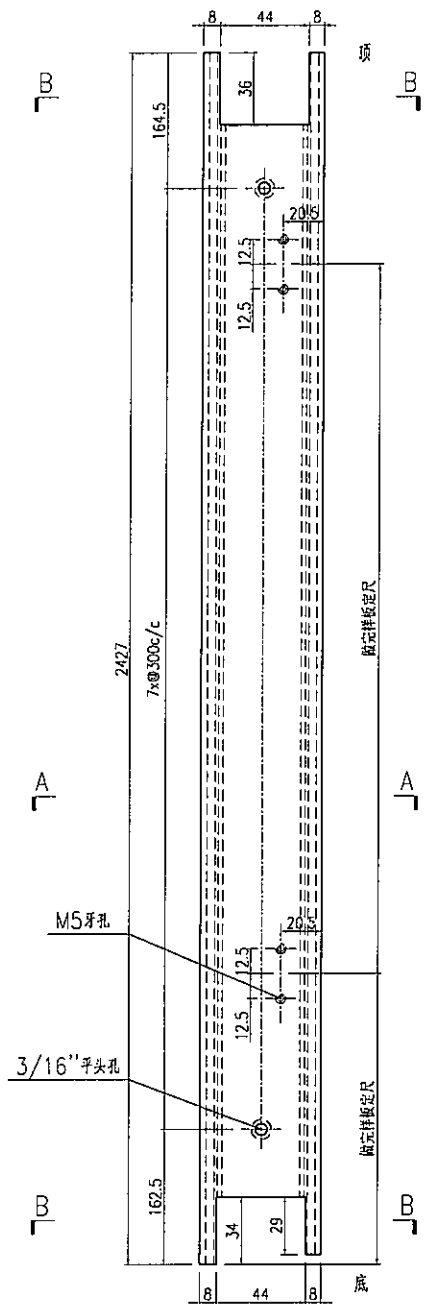
# EG-DWG3



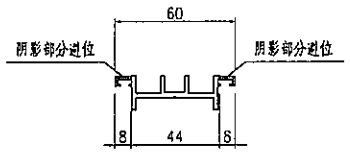
美特鋁質 有限公司  
MIDI Aluminium Fabricator Ltd.

产品编号	L(mm)	数量	A	N	M	B	N1	M1	备注
		345							

工程號	J851	地盤	青衣明翹匯
-----	------	----	-------




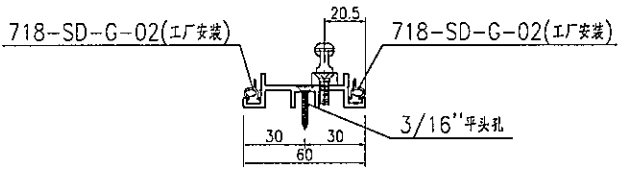
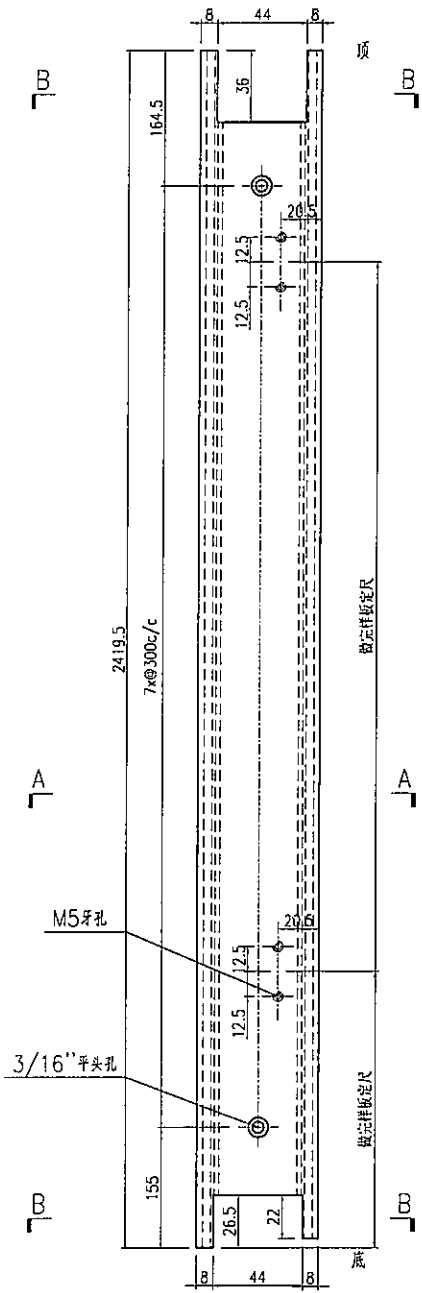
SECTION A-A



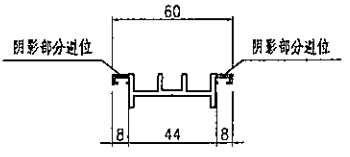
SECTION B-B

名稱	門企夾邊加工圖	制圖	曾建平	2020-04-02	修改			
材料	X846270	復核			日期			
顏色	UCT534193SC-3 3COAT	批准			圖號	J851-AL36R		

 <b>美特鋁質</b> 有限公司 MIDI Aluminium Fabricator Ltd.	产品编号	L(mm)	数量	A	N	M	B	N1	M1	备注	
			462								
工程號	J851	地盤	青衣明翹匯								



SECTION A-A



SECTION B-B

名稱	門企夾邊加工圖	制圖	曾建平	2020-04-02	修改			
材料	X846270	復核			日期			
顏色	UCT534193SC-3 3COAT	批准			圖號	J851-AL37		

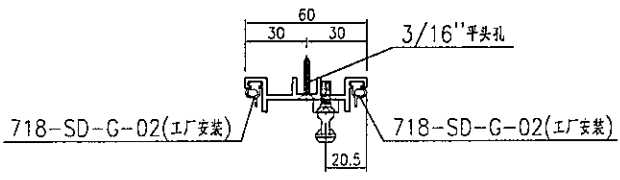
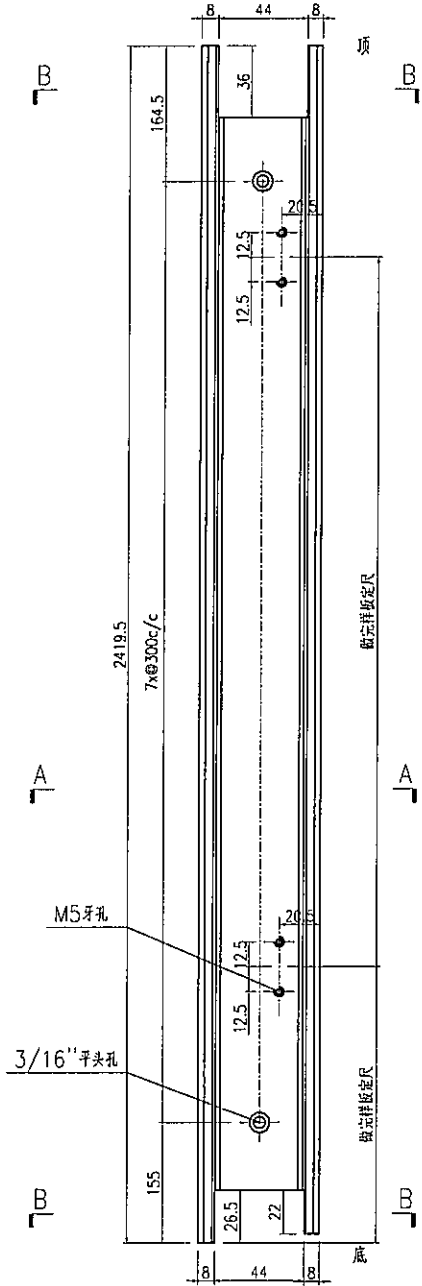
# EG-DWG3



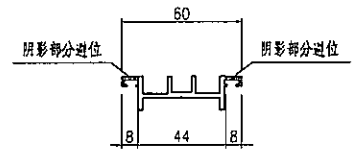
美特鋁質 有限公司  
MIDI Aluminium Fabricator Ltd.

产品编号	L(mm)	数量	A	N	M	B	N1	M1	备注
		345							

工程號	J851	地盤	青衣明趟匯
-----	------	----	-------



SECTION A-A



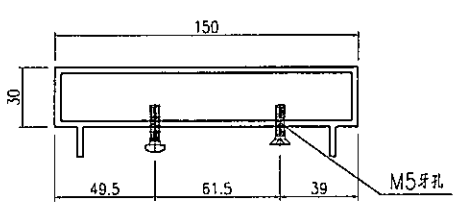
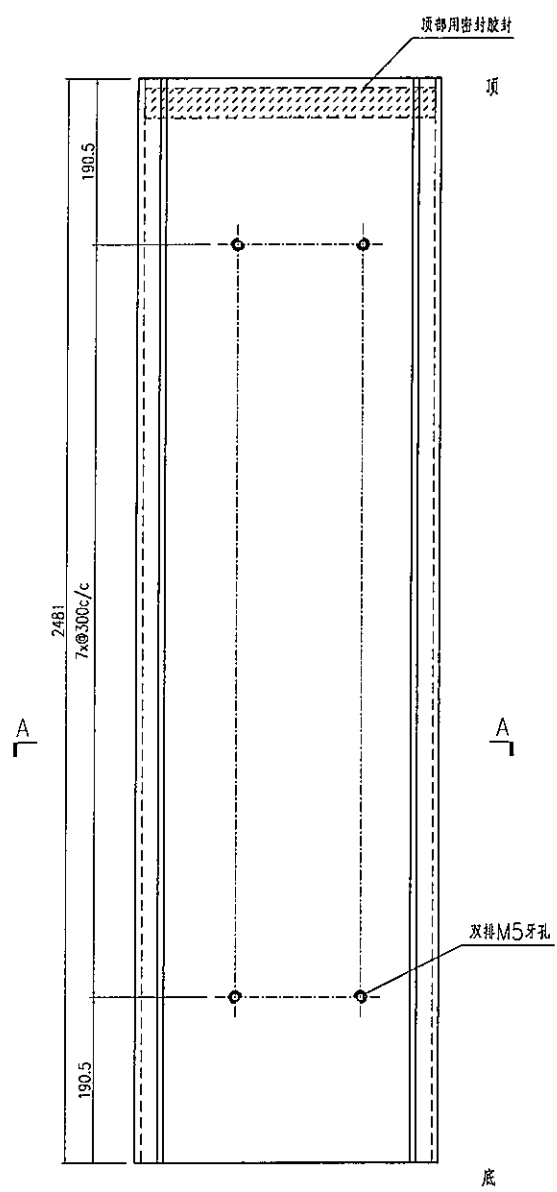
SECTION B-B

名稱	門企夾邊加工圖	制圖	曾建平	2020-04-02	修改			
材料	X846270	復核			日期			
顏色	UCT534193SC-3 3COAT	批准			圖號	J851-AL37R		

# EG-DWG3

 <b>美特鋁質</b> 有限公司 MIDI Aluminium Fabricator Ltd.			
工程號	J851	地盤	青衣明趨匯

产品编号	L(mm)	数量	A	N	M	B	N1	M1	备注
		261							



SECTION A-A

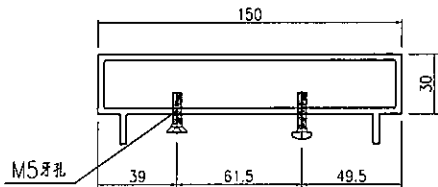
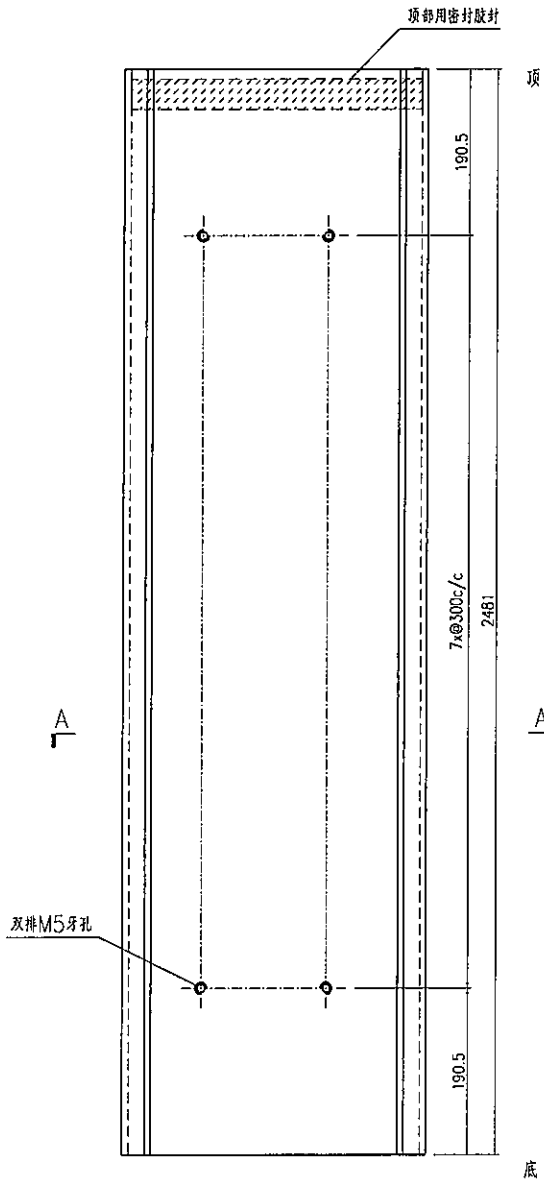
名稱	趨門夾框通加工圖	制圖	曾建平	2020-04-02	修改			
材料	X85695	復核			日期			
顏色	UCT534193SC-3 3COAT	批准			圖號	J851-AL39		

# EG-DWG3


**美特鋁質** 有限公司  
 MIDI Aluminium Fabricator Ltd.

工程號 | J851 | 地盤 | 青衣明趟匯

产品编号	L(mm)	数量	A	N	M	B	N1	M1	备注
		203							



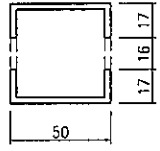
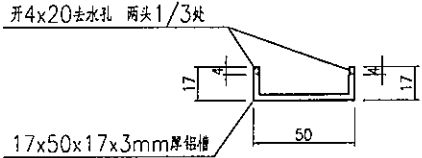
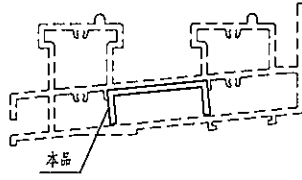
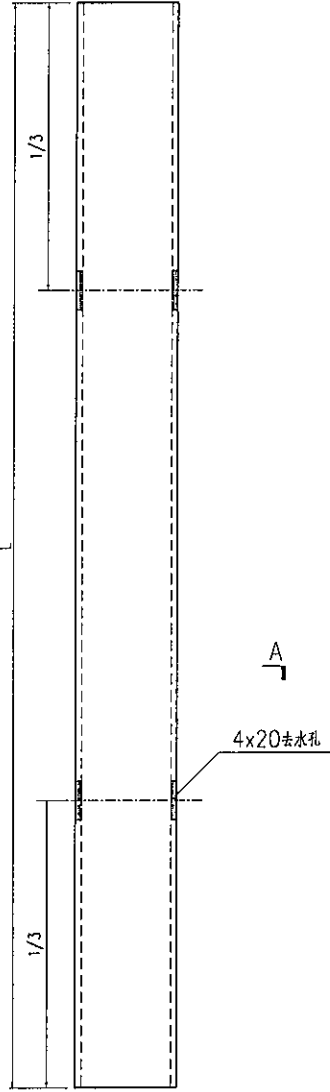
SECTION A-A

名稱	趟門夾框通加工圖	制圖	曾建平	2020-04-02	修改			
材料	X85695	復核			日期			
顏色	UCT534193SC-3 3COAT	批准			圖號	J851-AL39R		

 美特鋁質 有限公司  
MIDI Aluminium Fabricator Ltd.

产品编号	L(mm)	数量	A	N	M	B	N1	M1	备注
J851-AL40-01	1615	435							
J851-AL40-02	1605	29							
J851-AL40-03	1440	29							
J851-AL40-04	1680	57							
J851-AL40-05	1690	114							
J851-AL40-06	1750	56							
J851-AL40-09	1900	29							
J851-AL40-10	2040	58							

工程號 J851 地盤 青衣明翹匯



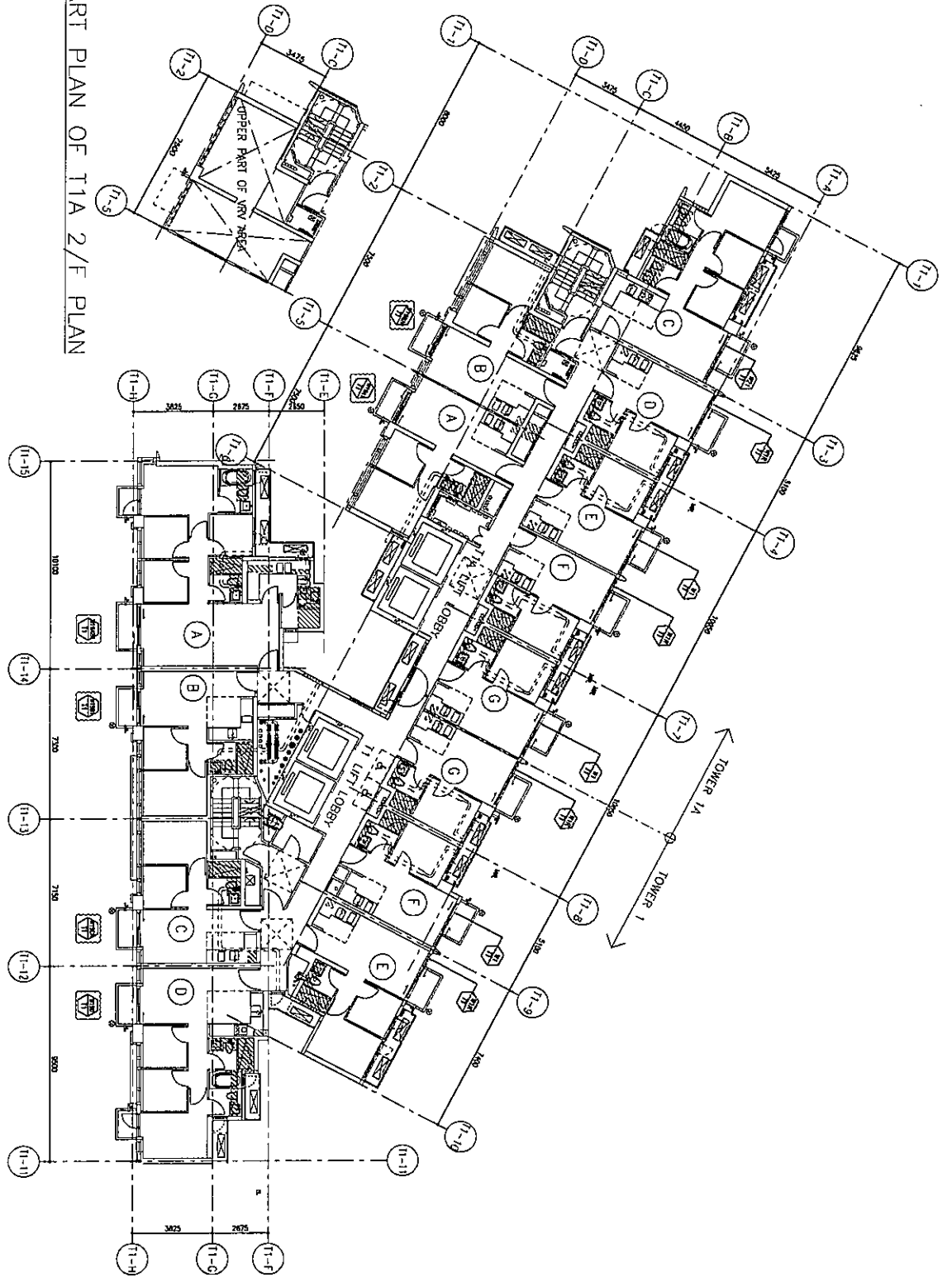
用50x50x3mm厚铝通肘

SECTION A-A

名稱	鋁槽加工圖	制圖	曾建平	2020-04-02	修改		
材料	17x50x17x3mm厚鋁槽	復核			日期		
顏色	MILL	批准			圖號	J851-AL40	



PART PLAN OF T1A 2/F PLAN



T1/T1A 2/F - 31/F PLAN



美特鋁質 有限公司  
MIDI Aluminium Fabricator Ltd.

工程號: J851  
地點: 青衣明翠邨

窗號:  
顏色:

數量:  
位置:

繪圖: 曾建平  
校核: 王樹秋

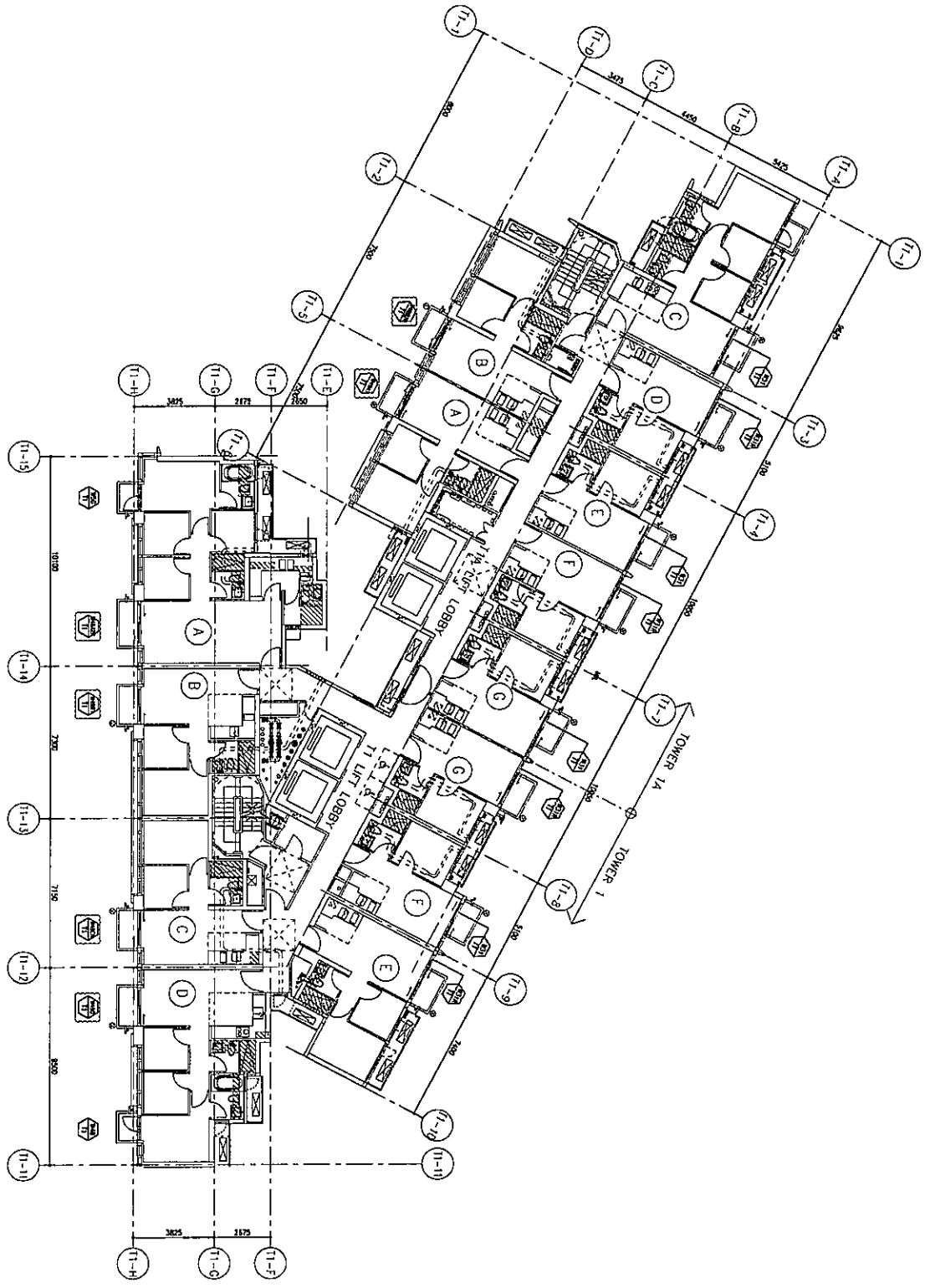
日期: 2020-03-31  
日期: 2020-03-31

批准:  
日期:  
採用: 地盤  工廠

名稱: 趟門位置圖  
版本:

圖號: J851-WZ03  
版本:

T1/T1A 32/F PLAN





美特鋁質 有限公司  
MIDI Aluminium Fabricator Ltd.

工程號: J851  
地盤: 青衣明匯

窗號:  
顏色:

數量:  
位置:

繪圖: 曾建平  
校核: 王禮秋

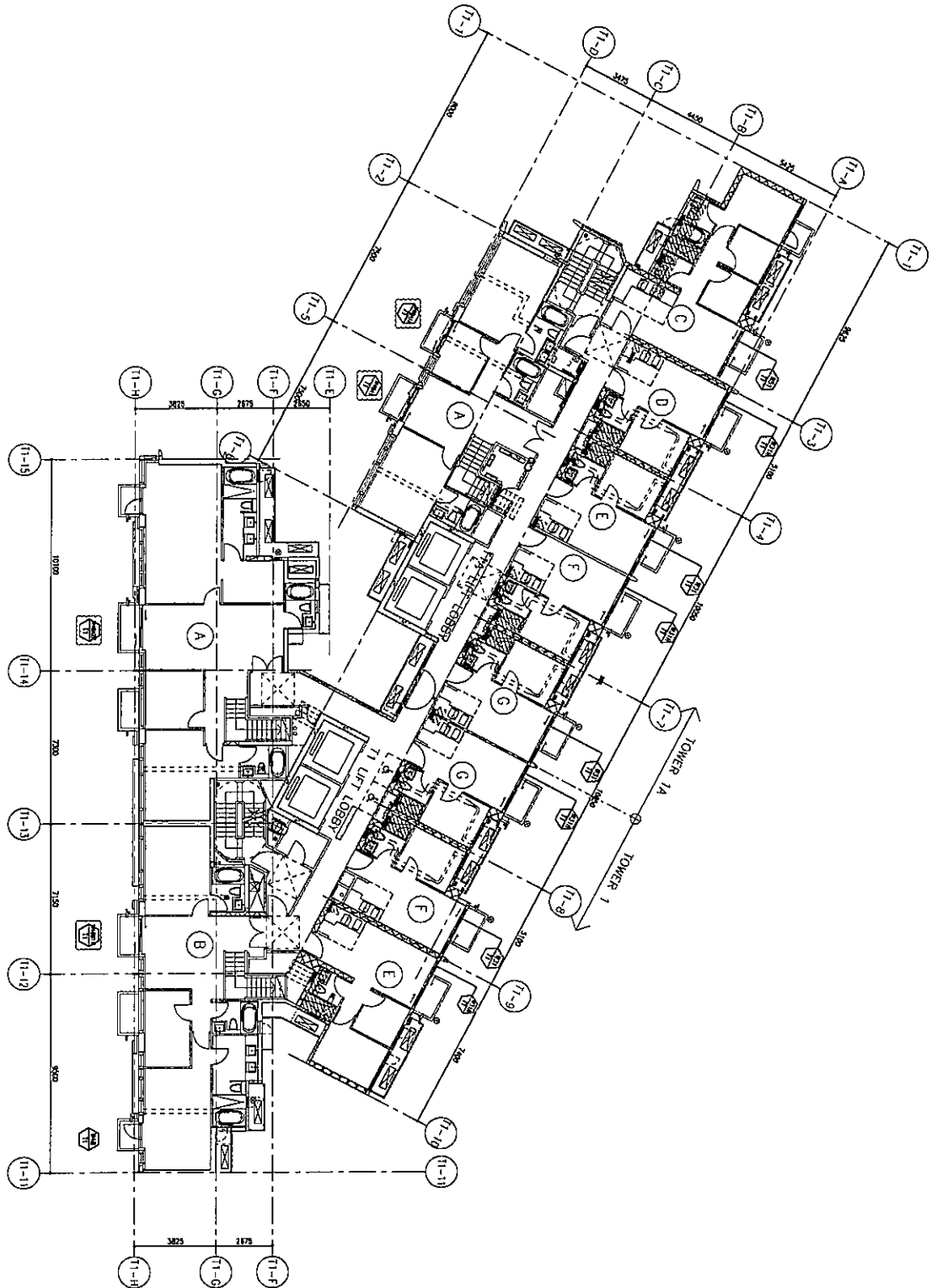
日期: 2020-03-31  
日期: 2020-03-31

批注:  
日期:  
採用: 地盤  工廠

名稱: 總門位置圖  
版本:

圖號: J851-WZ04  
版本:

T1/T1A 33/F PLAN



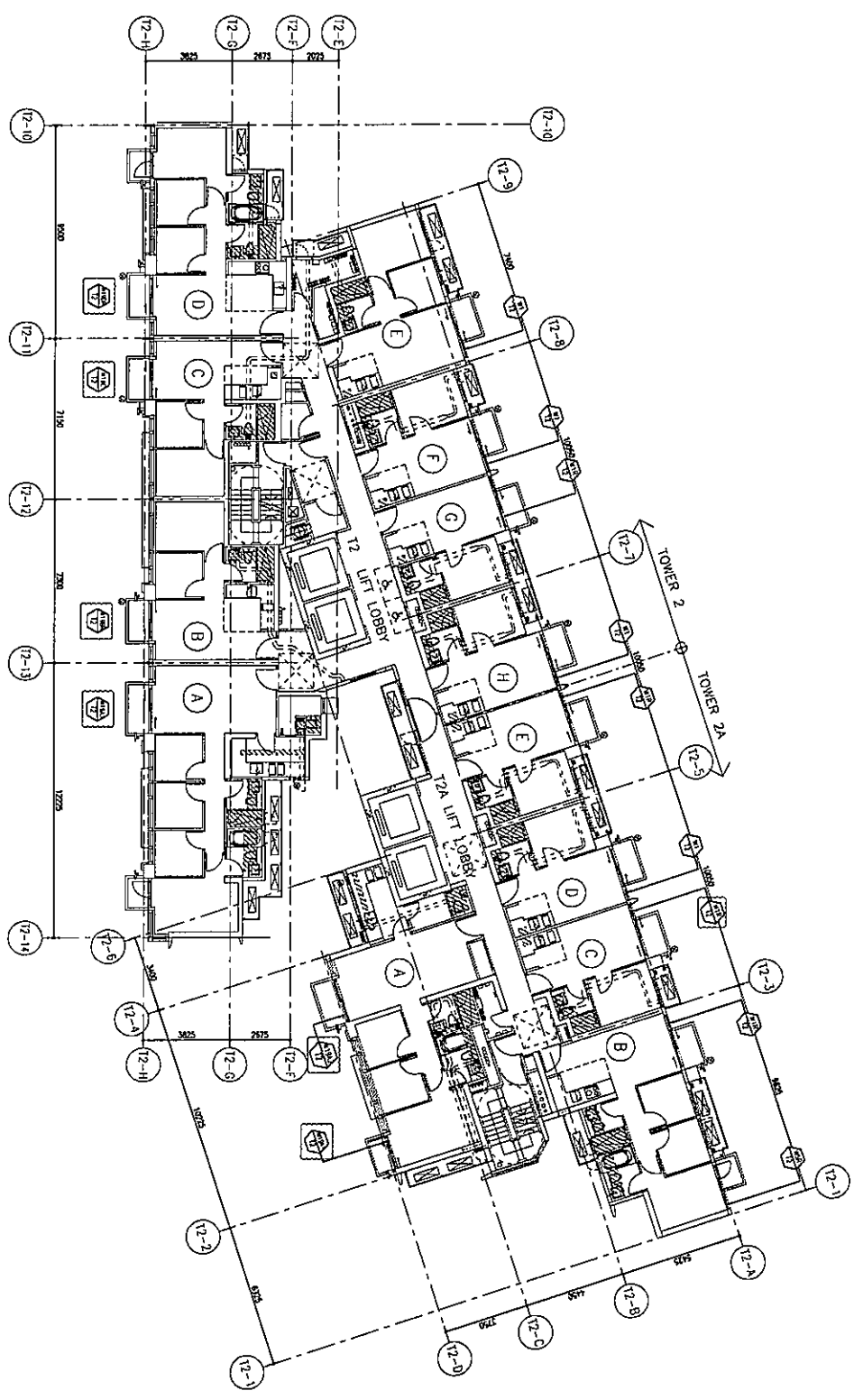




美特铝质 有限公司  
MIDI Aluminum Fabricator Ltd.

工程號: J851	窗號:	數量:	繪圖: 曾建平	日期: 2020-03-31	批准:	日期:	名稱: 總門位置圖	圖號: J851-WZ06
地盤: 青衣明匯	顏色:	位置:	校核: 王禮秋	日期: 2020-03-31	採用: 地盤 <input checked="" type="checkbox"/> 工廠 <input checked="" type="checkbox"/>		版本:	版本:

T2/T2A 2/F-31/F PLAN







美特鋁質 有限公司  
MIDI Aluminium Fabricator Ltd.

工程號: J851	窗號:	數量:	繪圖: 曾建平	日期: 2020-03-31	批准:	日期:	名稱: 樓層位置圖	圖號: J851-WZ08
地盤: 青衣明匯	顏色:	位置:	校核: 王禮秋	日期: 2020-03-31	採用: 地盤 <input checked="" type="checkbox"/> 工廠 <input checked="" type="checkbox"/>		版本:	版本:

T2/T2A 33/F PLAN

