



工程指示 / 要求簡箋(E.I.)

工程指示編號：EI/ 1667

修改版次：J

工程編號：J851

工程名稱：青衣 明翹匯

工程項目：鋁料加工圖(後裝趟門)

收件人：生統

發件人：Leung Hin Wai

日期：18/09/2020

要求提供 / 確認 事項：

- |                                    |                                     |                               |
|------------------------------------|-------------------------------------|-------------------------------|
| <input type="checkbox"/> 初步鋁料 B.M. | <input type="checkbox"/> 加工拆圖，然後生產  | <input type="checkbox"/> 尺寸表  |
| <input type="checkbox"/> 正式鋁料 B.M. | <input type="checkbox"/> 技術上資料 / 指示 | <input type="checkbox"/> 報價   |
| <input type="checkbox"/> 配件 B.M.   | <input type="checkbox"/> 樣辦或貨品說明書   | <input type="checkbox"/> 分判合約 |
| <input type="checkbox"/> 其他：_____  |                                     |                               |

內容：

修改圖紙

請在 30/9 前完成上列要求。

附：-

以上項目為：

- 原合約工程包                       原合約工程加 / 減賬                       新工程報價

原因：-

分發東莞各部門：

- ( )生產技術總監 連附件    ( )技術部    連附件    ( )生產部    連附件    ( )機械設計部 連附件  
 ( )採購部    連附件    ( )生產統籌部 連附件  
 ( )質檢部    連附件    ( )會計部    連附件    ( )報關組    連附件    ( )其他 \_\_\_\_\_ 連附件

分發香港各部門：

- ( )行政部 連附件    ( )會計部 連附件    ( )統籌部 連附件    ( )工程部地盤科文    連附件  
 ( )採購部 連附件    ( )QS 部    連附件    ( )維修部 連附件    ( )其他 \_\_\_\_\_ 連附件

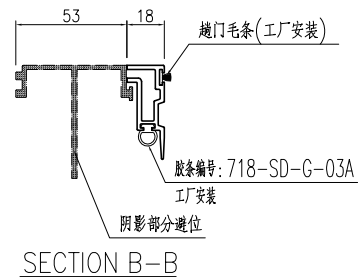
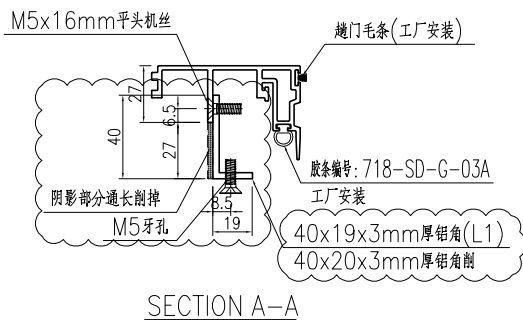
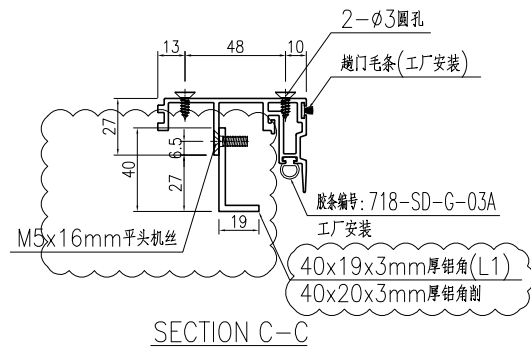
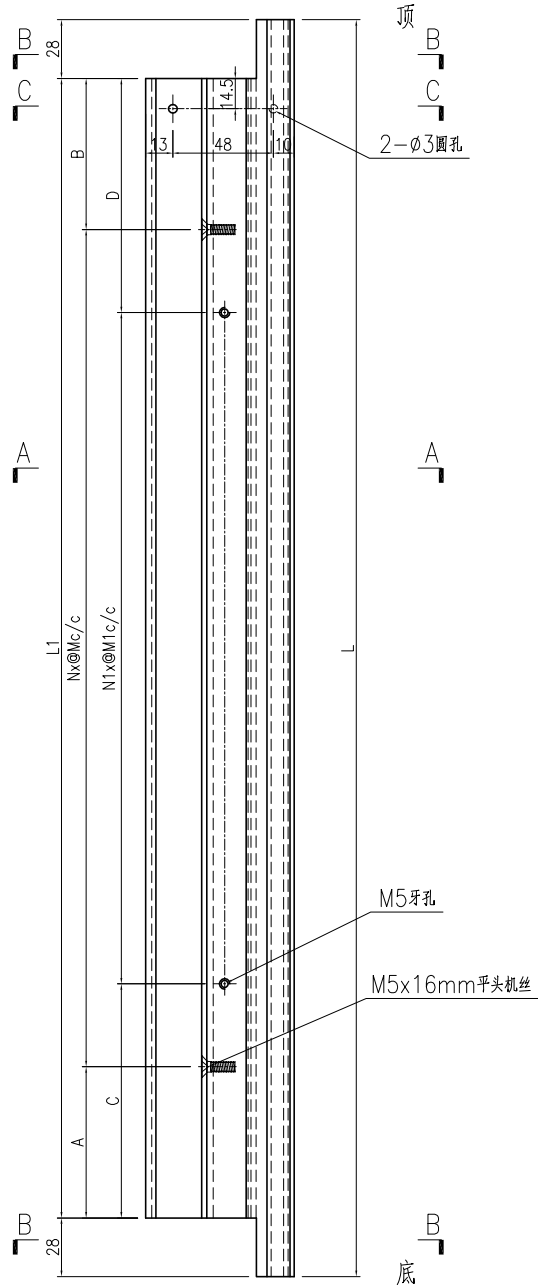
傳遞編號：**HK2128**

發件人簽署：

項目經理簽署：

产品编号	L(mm)	数量	A	B	N	M	C	D	N1	N2	L1
J851-AL13R-01	2380.5	232	112.5	112	7	300	262.5	262	6	300	2324.5
J851-AL13R-02	2444.5	80	144.5	144	7	300	294.5	294	6	300	2388.5
J851-AL13R-03	2554.5	5	199.5	199	7	300	349.5	349	6	300	2498.5

工程號	J851	地盤	青衣明翹匯
-----	------	----	-------



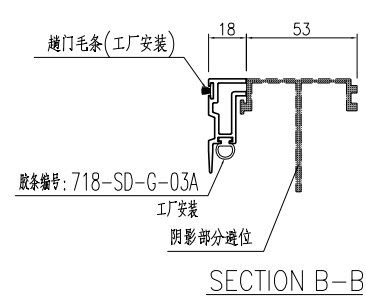
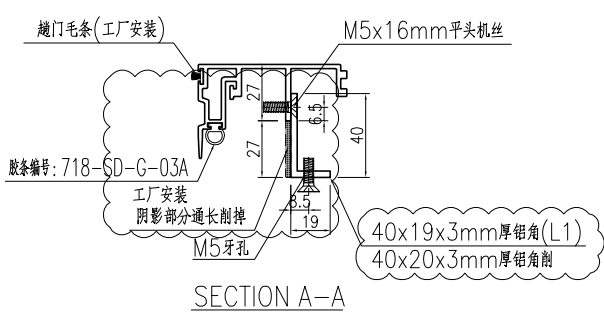
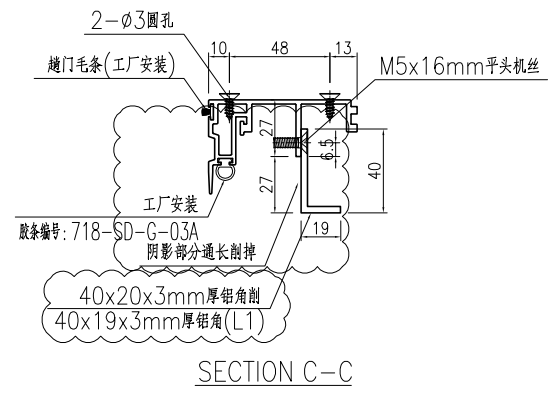
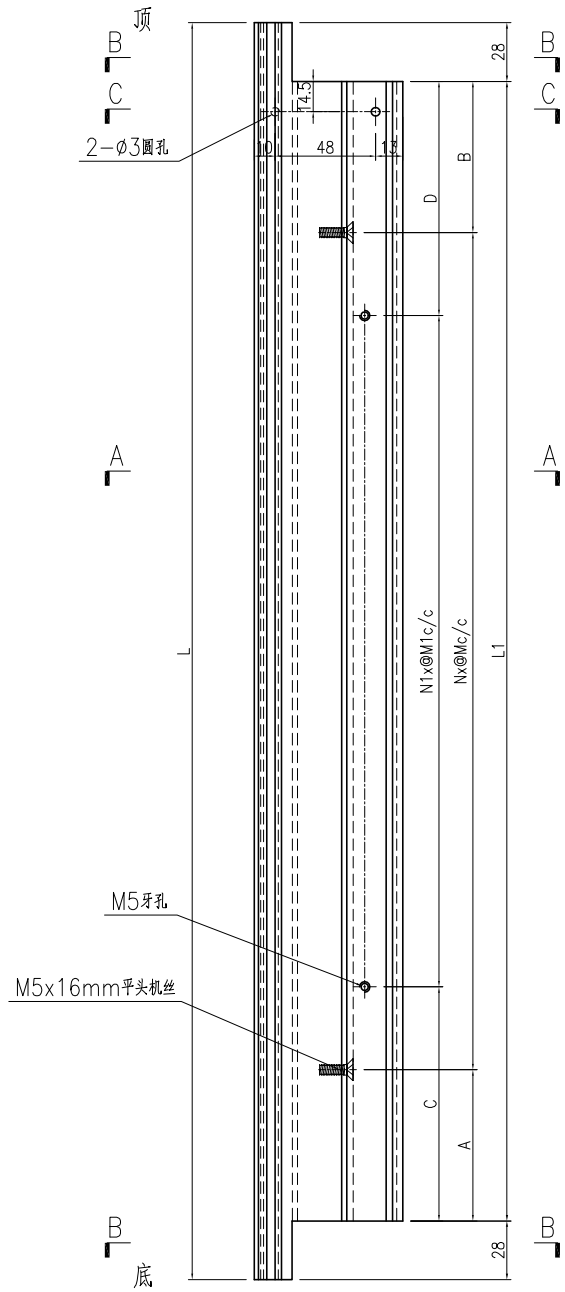
名稱	門玉勾料加工圖	制圖	曾建平	2020-04-02	修改	D	B	C
材料	X85703+40x19x3mm厚鉛角	復核			日期	2020-09-17	2020-08-11	2020-08-31
顏色	UCT534193SC-3 灰色	批准			圖號	J851-AL13R		



**美特鋁質** 有限公司  
MIDI Aluminium Fabricator Ltd.

产品编号	L(mm)	数量	A	B	N	M	C	D	N1	N2	L1
J851-AL14-01	2380.5	232	112.5	112	7	300	262.5	262	6	300	2324.5
J851-AL14-02	2444.5	108	144.5	144	7	300	294.5	294	6	300	2388.5
J851-AL14-03	2554.5	7	199.5	199	7	300	349.5	349	6	300	2498.5

工程號	J851	地盤	青衣明翹匯
-----	------	----	-------



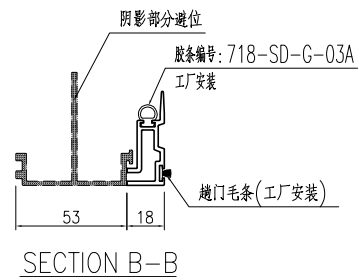
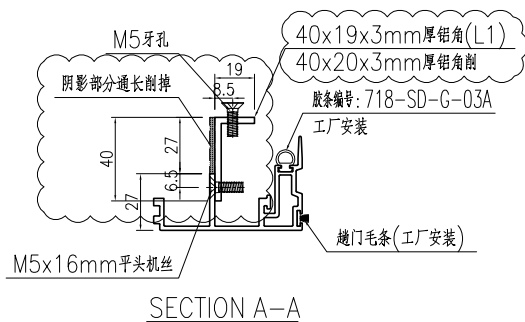
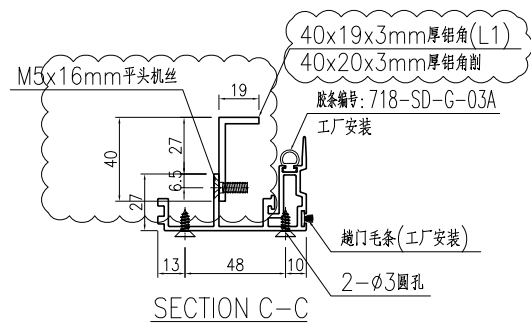
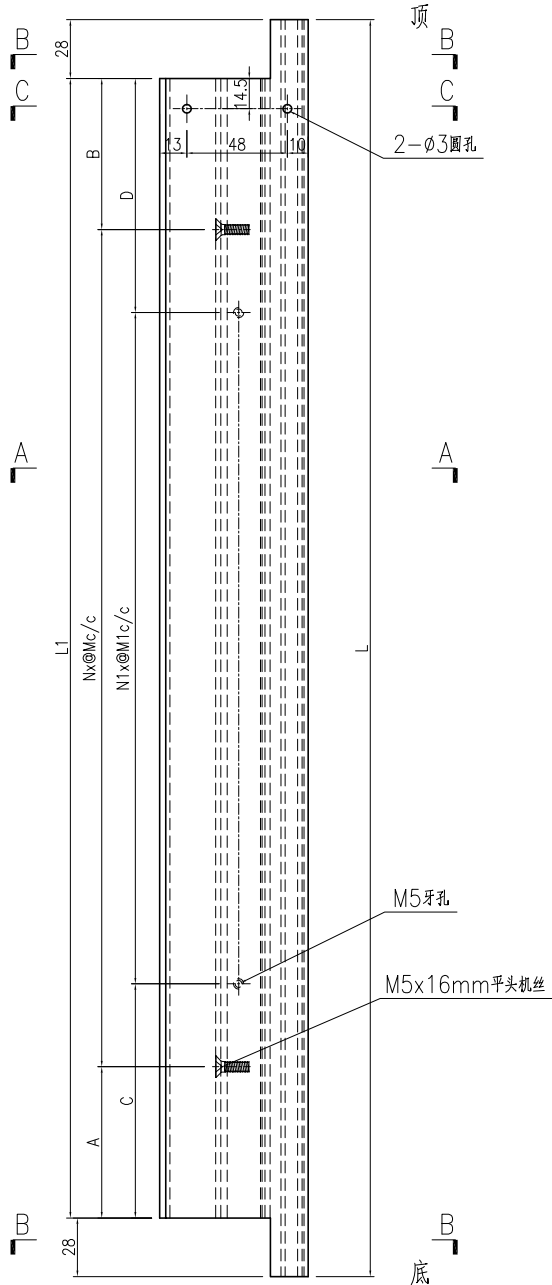
名稱	門玉勾料加工圖	制圖	曾建平	2020-04-02	修改	D	B	C
材料	X85703+40x19x3mm厚鋁角	復核			日期	2020-09-17	2020-08-11	2020-08-31
顏色	UCT534193SC-3 灰色	批准			圖號	J851-AL14		



美特鋁質有限公司  
MIDI Aluminium Fabricator Ltd.

产品编号	L (mm)	数量	A	B	N	M	C	D	N1	N2	L1
J851-AL13-01	2380.5	232	112.5	112	7	300	262.5	262	6	300	2324.5
J851-AL13-02	2444.5	108	144.5	144	7	300	294.5	294	6	300	2388.5
J851-AL13-03	2554.5	7	199.5	199	7	300	349.5	349	6	300	2498.5

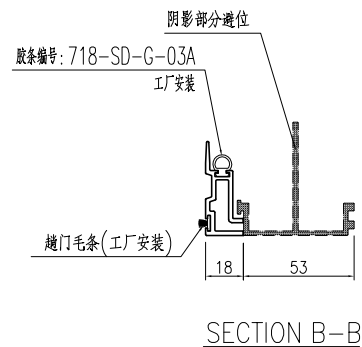
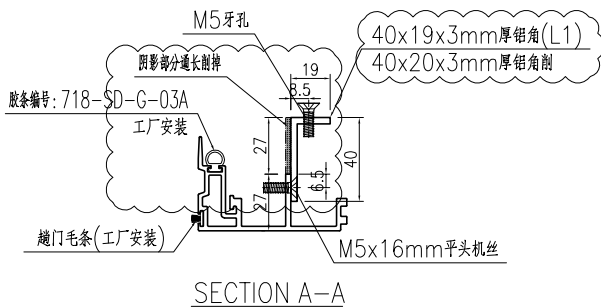
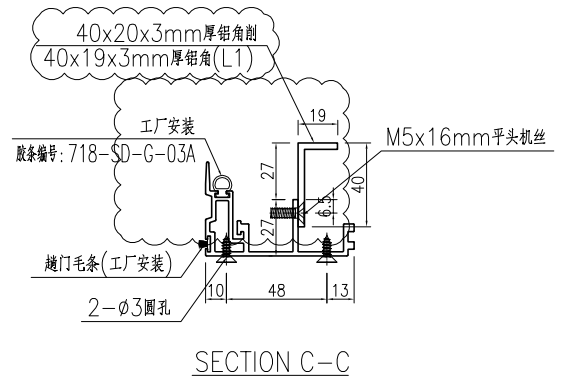
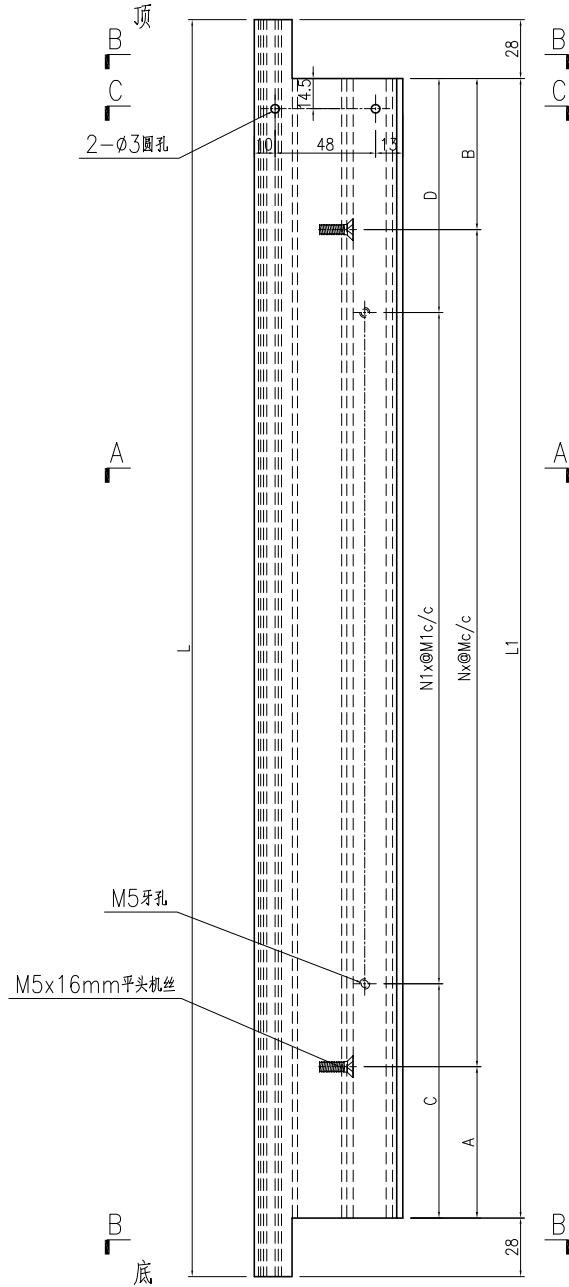
工程號	J851	地盤	青衣明翹匯
-----	------	----	-------



名稱	門玉勾料加工圖	制圖	曾建平	2020-04-02	修改	D	B	C
材料	X85703+40x19x3mm厚铝角	復核			日期	2020-09-17	2020-08-11	2020-08-31
顏色	UCT534193SC-3 灰色	批准			圖號	J851-AL13		

产品编号	L(mm)	数量	A	B	N	M	C	D	N1	N2	L1
J851-AL14R-01	2380.5	232	112.5	112	7	300	262.5	262	6	300	2324.5
J851-AL14R-02	2444.5	80	144.5	144	7	300	294.5	294	6	300	2388.5
J851-AL14R-03	2554.5	5	199.5	199	7	300	349.5	349	6	300	2498.5

工程號	J851	地盤	青衣明翹匯
-----	------	----	-------



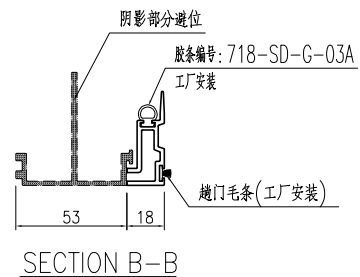
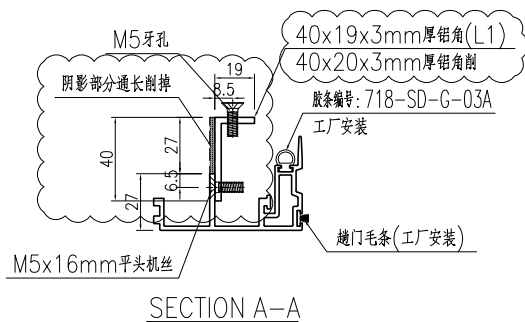
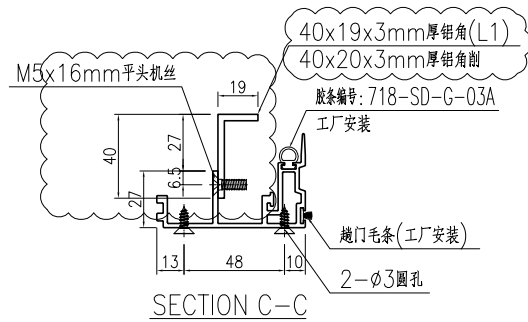
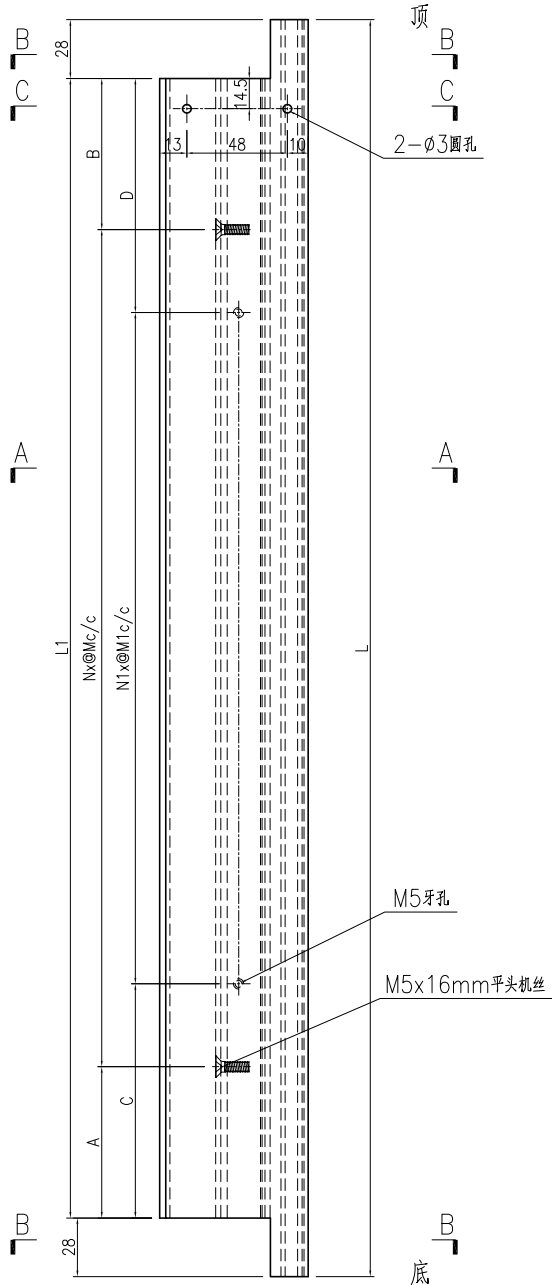
名稱	門玉勾料加工圖	制圖	曾建平	2020-04-02	修改	D	B	C
材料	X85703+40x19x3mm厚鋁角	復核			日期	2020-09-17	2020-08-11	2020-08-31
顏色	UCT534193SC-3 灰色	批准			圖號	J851-AL14R		



美特鋁質 有限公司  
MIDI Aluminium Fabricator Ltd.

产品编号	L(mm)	数量	A	B	N	M	C	D	N1	N2	L1
J851-AL13a-01	2444.5	54	144.5	144	7	300	294.5	294	6	300	2388.5
J851-AL13a-02	2554.5	3	199.5	199	7	300	349.5	349	6	300	2498.5

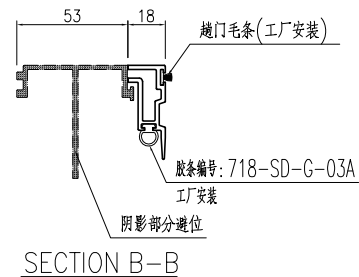
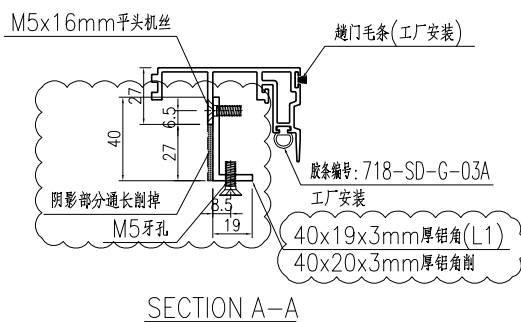
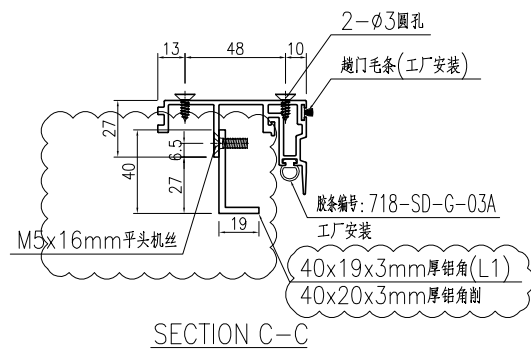
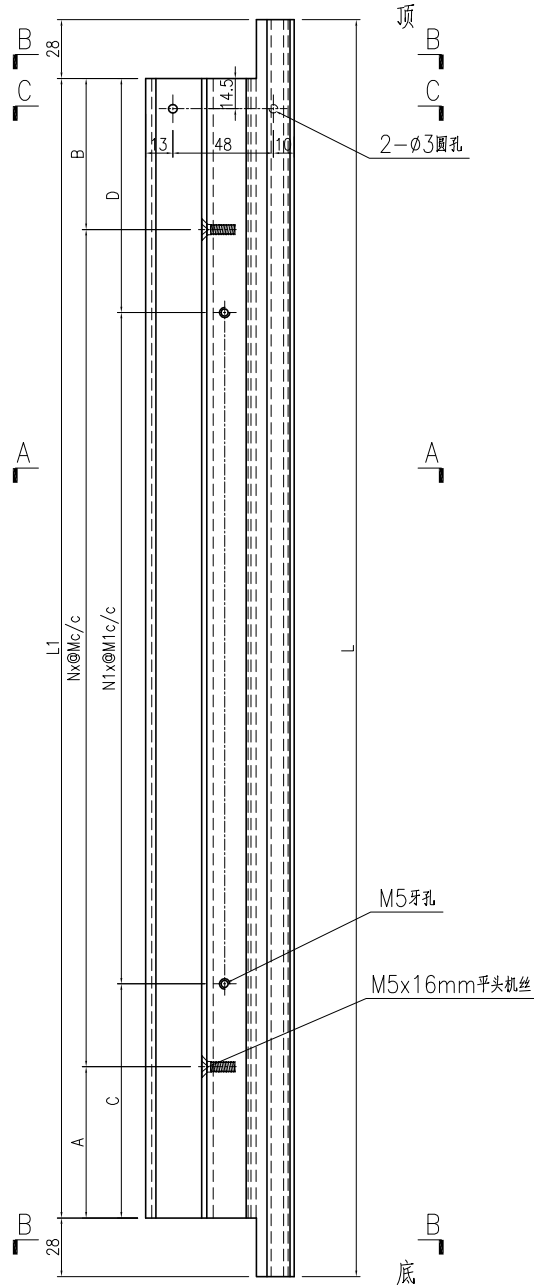
工程號	J851	地盤	青衣明翹匯
-----	------	----	-------



名稱	門玉勾料加工圖	制圖	曾建平	2020-04-02	修改	A	B	C
材料	X85703+40x12x3mm厚鋁角	復核			日期	2020-08-11	2020-08-31	2020-09-17
顏色	TUC43350SC(ZH)-3 白色	批准			圖號	J851-AL13a		

产品编号	L(mm)	数量	A	B	N	M	C	D	N1	N2	L1
J851-AL13Ra-01	2444.5	54	144.5	144	7	300	294.5	294	6	300	2388.5
J851-AL13Ra-02	2554.5	3	199.5	199	7	300	349.5	349	6	300	2498.5

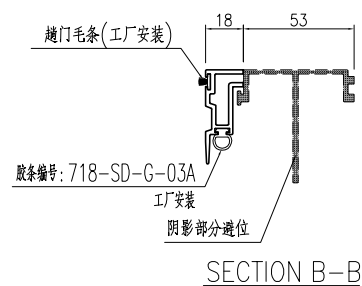
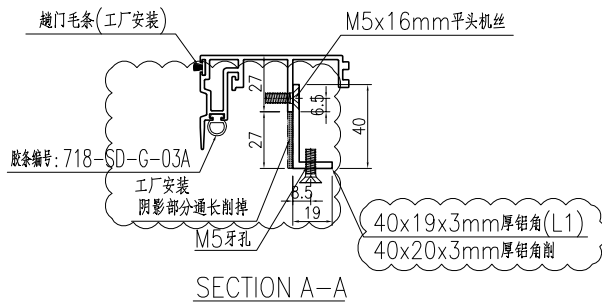
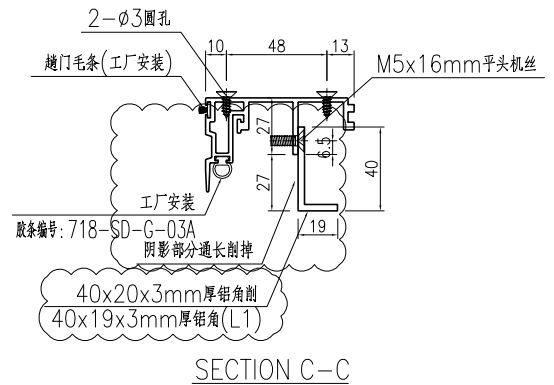
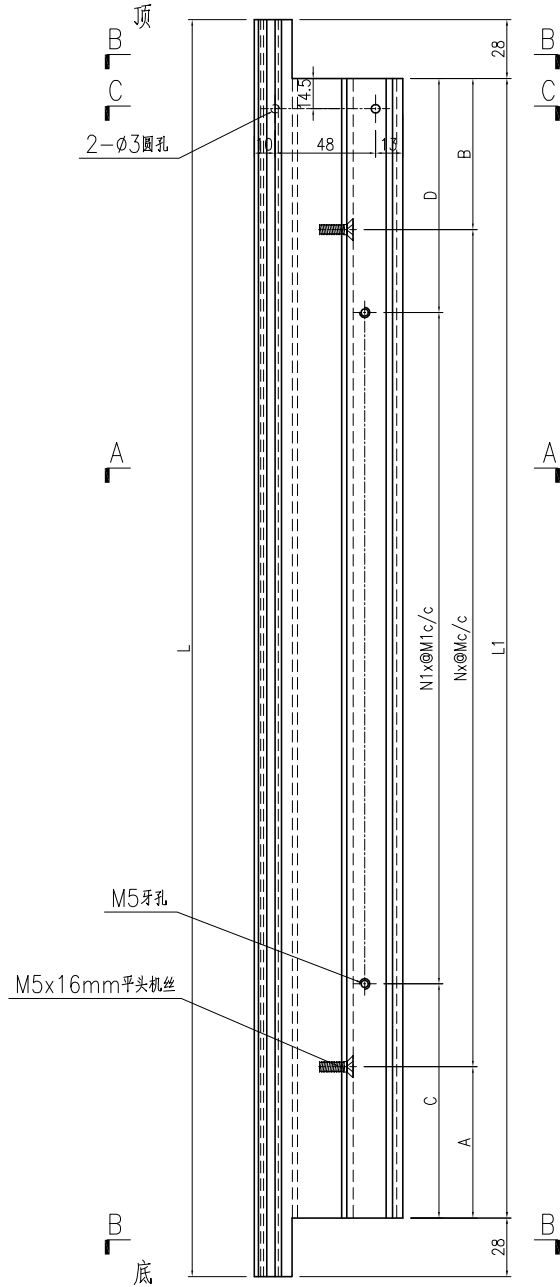
工程號	J851	地盤	青衣明翹匯
-----	------	----	-------



名稱	門玉勾料加工圖	制圖	曾建平	2020-04-02	修改	A	B	C
材料	X85703+40x12x3mm厚铝角	復核			日期	2020-08-11	2020-08-31	2020-09-17
顏色	TUC43350SC(ZH)-3 白色	批准			圖號	J851-AL13Ra		

产品编号	L(mm)	数量	A	B	N	M	C	D	N1	N2	L1
J851-AL14a-01	2444.5	54	144.5	144	7	300	294.5	294	6	300	2388.5
J851-AL14a-02	2554.5	3	199.5	199	7	300	349.5	349	6	300	2498.5

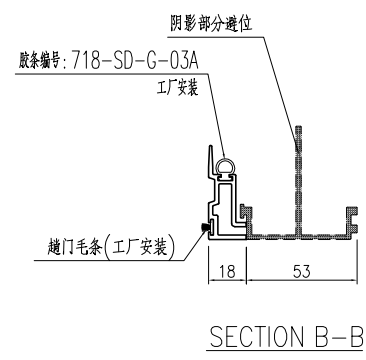
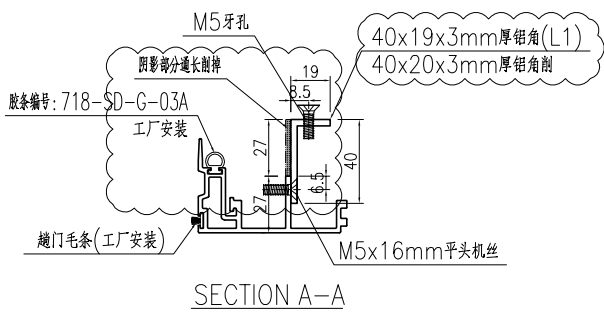
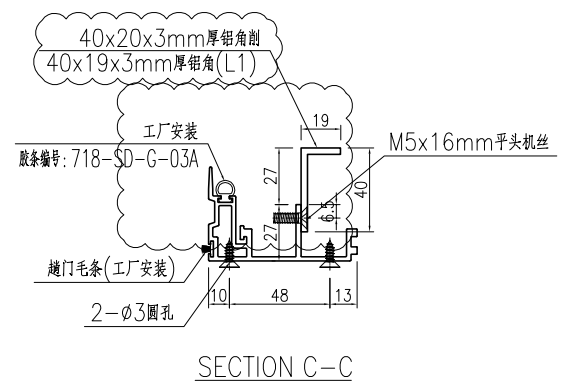
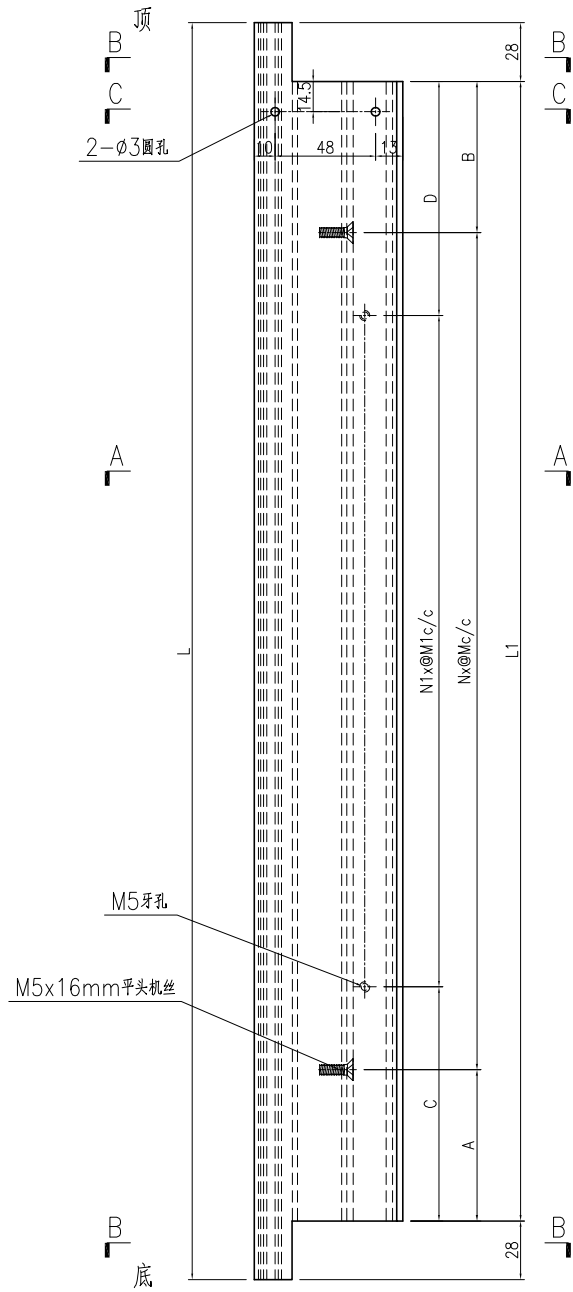
工程號	J851	地盤	青衣明翹匯
-----	------	----	-------



名稱	門玉勾料加工圖	制圖	曾建平	2020-04-02	修改	A	B	C
材料	X85703+40x12x3mm厚鋁角	復核			日期	2020-08-11	2020-08-31	2020-09-17
顏色	TUC43350SC(ZH)-3 白色	批准			圖號	J851-AL14a		

产品编号	L(mm)	数量	A	B	N	M	C	D	N1	N2	L1
J851-AL14Ra-01	2444.5	54	144.5	144	7	300	294.5	294	6	300	2388.5
J851-AL14Ra-02	2554.5	3	199.5	199	7	300	349.5	349	6	300	2498.5

工程號	J851	地盤	青衣明翹匯
-----	------	----	-------



名稱	門玉勾料加工圖	制圖	曾建平	2020-04-02	修改	A	B	C
材料	X85703+40x12x3mm厚铝角	復核			日期	2020-08-11	2020-08-31	2020-09-17
顏色	TUC43350SC(ZH)-3 白色	批准			圖號	J851-AL14Ra		

## 鋁材開料總表

工程號碼: J-851 工程名稱: 青衣明翹匯

序號	鋁料編號	名稱	表面處理		開料長度	實用長料總數量		浪費率(%)
			顏色	層厚		支數	長度	
1	X846270-灰色	門企夾邊	灰色		4960	115	570400	0.94
2	X846270-白色	門企夾邊	白色		5360	20	107200	6.67
4	X85698-灰色趟	門框頂橫	灰色		5360	40	214400	10.16
5	X85698-白色趟	門頂橫	白色		5360	8	42880	15.83
6	X85701-灰色趟	門框底橫	灰色		5360	40	214400	10.16
7	X85701-白色趟	門框底橫	白色		5360	8	42880	15.83
8	X85702-灰色趟	門邊框	灰色		5060	115	581900	0.61
9	X85702-白色趟	門邊框	白色		5450	20	109000	6.09
10	17x50x17x3mm 鋁槽	由50x50x3鋁通 一開二使用	MILL		5360	48	257280	11.11
12	X85699-趟門玉 (一)		灰色		5960	183	1090680	4.99
14	X85700-灰色玻 璃線		灰色		5510	263	1449130	4.19
15	X85700-白色玻 璃線		白色		5510	47	258970	3.39
16	X85703-灰色門 玉勾料		灰色		4860	115	558900	0.66
17	X85703-白色門 玉勾料		白色		5210	20	104200	5.62
18	X85780-灰色趟 門玉(二)		灰色		5910	83	490530	3.44
19	X85780-白色趟 門玉(二)		白色		5910	48	283680	4.35
20	76.2x3.18mm厚 鋁角		MILL		6000	5	30000	6.07
21	70x70x4mm鋁角	由150x70x4mm 鋁通一開二使	MILL		6000	5	30000	6.07
23	40x20x3mm厚鋁 角	用倉存料	MILL		4860	135	656100	2.69

送至: \_\_\_\_\_

由: \_\_\_\_\_

日期: \_\_\_\_\_

簡短說明: \_\_\_\_\_

共27頁 第1頁

打印日期: 2020/9/15 打印時間: 10:43

鋁料 長度	窗號	編號(用料狀況)	實用長度(長料開數)	需要 支數	開料 支數	長料 支數	餘料 支數	編號(剩餘長度)
4860	J851-AL13-02, J851-AL13a-01, J851-AL13R-02, J851-AL14-02, J851-AL14a-01, J851-AL14R-02, J851-AL14Ra-01, J851-AL13-02, J851-AL13a-01, J851-AL13R-02, J851-AL13Ra-01, J851-AL14-02, J851-AL14a-01, J851-AL14R-02, J851-AL14Ra-01	(餘料)3, 8, 13, 18, 23, 28, 33, 38, 43, 48, 53, 1-55	2388.5	110	110	55	11	3@(55)x1 8@(55)x1 13@(55)x1 18@(55)x1 23@(55)x1 28@(55)x1 33@(55)x1 38@(55)x1 43@(55)x1 48@(55)x1 53@(55)x1 1-2@(55)x2 3@(2447.5)x1 4-7@(55)x4 8@(2447.5)x1 9-12@(55)x4 13@(2447.5)x1 14-17@(55)x4 18@(2447.5)x1 19-22@(55)x4 23@(2447.5)x1 24-27@(55)x4 28@(2447.5)x1 29-32@(55)x4 33@(2447.5)x1 34-37@(55)x4 38@(2447.5)x1 39-42@(55)x4 43@(2447.5)x1 44-47@(55)x4
4860	J851-AL13-01, J851-AL13R-01, J851-AL14-01, J851-AL14R-01	56-135	2324.5	160	160	80	0	56-135@(183)x80

## 鋁材開料總表

工程號碼: J-851 工程名稱: 青衣明翹匯

序號	鋁料編號	名稱	表面處理		開料長度	實用長料總數量		浪費率(%)
			顏色	層厚		支數	長度	
1	X846270-灰色	門企夾邊	灰色		4960	108	535680	0.96
2	X846270-白色	門企夾邊	白色		5360	19	101840	6.67
4	X85698-灰色趟	門框頂橫	灰色		5360	38	203680	11.40
5	X85698-白色趟	門頂橫	白色		5360	8	42880	19.79
6	X85701-灰色趟	門框底橫	灰色		5360	38	203680	11.40
7	X85701-白色趟	門框底橫	白色		5360	8	42880	19.79
8	X85702-灰色趟	門邊框	灰色		5060	108	546480	0.63
9	X85702-白色趟	門邊框	白色		5450	19	103550	6.09
10	50x50x3mm鋁通	一開二使用	MILL		5360	48	257280	8.47
12	X85699-趟門玉	(一)	灰色		5960	128	762880	4.91
14	X85700-灰色玻	璃線	灰色		5510	202	1113020	4.32
15	X85700-白色玻	璃線	白色		5510	44	242440	1.88
16	X85703-灰色門	玉勾料	灰色		4860	88	427680	0.50
17	X85703-白色門	玉勾料	白色		5210	19	98990	5.62
18	X85780-灰色趟	門玉(二)	灰色		5910	76	449160	3.72
19	X85780-白色趟	門玉(二)	白色		5910	45	265950	3.00
20	76.2x3.18mm厚	鋁角	MILL		6000	4	24000	5.20
21	150x70x4mm鋁	(一開二使用)	MILL		6000	4	24000	5.20
23	40x20x3mm厚鋁	用倉存料	MILL		4860	107	520020	2.51
24	20x20x3mm厚鋁	通	MILL		6000	6	36000	6.78

送至: \_\_\_\_\_

由: \_\_\_\_\_

日期: \_\_\_\_\_

簡短說明: \_\_\_\_\_

共23頁 第1頁

打印日期: 2020/9/2 打印時間: 15:02

鋁材開料清單 40x20x3mm厚铝 鋸片厚度(mm):4, 料頭尾總切除(mm):20, 浪費率(%):2.51

鋁料 長度	窗號	編號(用料狀況)	實用長度(長料開數)	需要 支數	開料 支數	長料 支數	餘料 支數	編號(剩餘長度)
4860	J851-AL13-02, J851-AL13a-01, J851-AL13R-02, J851-AL14-02, J851-AL14a-01, J851-AL14R-02, J851-AL14Ra-01	(餘料)3, 12, 14, 21, 26, 31, 33, 35, 42, 44, 49	2388.5	102	11	0	11	3@(55)x1 12@(55)x1 14@(55)x1 21@(55)x1 26@(55)x1 31@(55)x1 33@(55)x1 35@(55)x1 42@(55)x1 44@(55)x1 49@(55)x1
4860	J851-AL13-02, J851-AL13a-01, J851-AL13R-02, J851-AL13Ra-01, J851-AL14-02, J851-AL14a-01, J851-AL14R-02, J851-AL14Ra-01	1-51	2388.5		91	51	0	1-2@(55)x2 3@(2447.5)x1 4-11@(55)x8 12@(2447.5)x1 13@(55)x1 14@(2447.5)x1 15-20@(55)x6 21@(2447.5)x1 22-25@(55)x4 26@(2447.5)x1 27-30@(55)x4 31@(2447.5)x1 32@(55)x1 33@(2447.5)x1 34@(55)x1 35@(2447.5)x1 36-41@(55)x6 42@(2447.5)x1 43@(55)x1 44@(2447.5)x1 45-48@(55)x4 49@(2447.5)x1 50-51@(55)x2
4860	J851-AL13R-01, J851-AL14R-01	(餘料)66, 94	2324.5	112	2	0	2	66@(183)x1 94@(183)x1
4860	J851-AL13-01, J851-AL13R-01, J851-AL14-01, J851-AL14R-01	52-107	2324.5		110	56	0	52-65@(183)x14 66@(2511.5)x1 67-93@(183)x27 94@(2511.5)x1 95-107@(183)x13