



工程指示 / 要求簡箋(E.I.)

工程指示編號：EI / 1667 / 20

修改版次：G

工程編號：J851

工程名稱：青衣 明翹匯

工程項目：鋁料加工圖(後裝窗)

收件人：生統

發件人：Leung Hin Wai

日期：02/09/2020

要求提供 / 確認 事項：

- |                                    |                                     |                               |
|------------------------------------|-------------------------------------|-------------------------------|
| <input type="checkbox"/> 初步鋁料 B.M. | <input type="checkbox"/> 加工拆圖，然後生產  | <input type="checkbox"/> 尺寸表  |
| <input type="checkbox"/> 正式鋁料 B.M. | <input type="checkbox"/> 技術上資料 / 指示 | <input type="checkbox"/> 報價   |
| <input type="checkbox"/> 配件 B.M.   | <input type="checkbox"/> 樣辦或貨品說明書   | <input type="checkbox"/> 分判合約 |
| <input type="checkbox"/> 其他：_____  |                                     |                               |

內容：

請按附頁加工。

**注意：趟門頂橫和底橫要散出貨，因為工地貨運的升降機限制，窗的闊度不能大於 1500 否則要散件出貨，其他的可以組裝(例如趟門玉)**

請在 15/9 前完成上列要求。

附： -

以上項目為：

- 原合約工程包                       原合約工程加 / 減賬                       新工程報價

原因： -

分發東莞各部門：

- ( ) 生產技術總監  連附件    ( ) 技術部     連附件    ( ) 生產部     連附件    ( ) 機械設計部  連附件  
 ( ) 採購部     連附件    ( ) 生產統籌部  連附件  
 ( ) 質檢部     連附件    ( ) 會計部     連附件    ( ) 報關組     連附件    ( ) 其他 \_\_\_\_\_  連附件

分發香港各部門：

- ( ) 行政部  連附件    ( ) 會計部  連附件    ( ) 統籌部  連附件    ( ) 工程部地盤科文     連附件  
 ( ) 採購部  連附件    ( ) QS 部     連附件    ( ) 維修部  連附件    ( ) 其他 \_\_\_\_\_  連附件

傳遞編號：

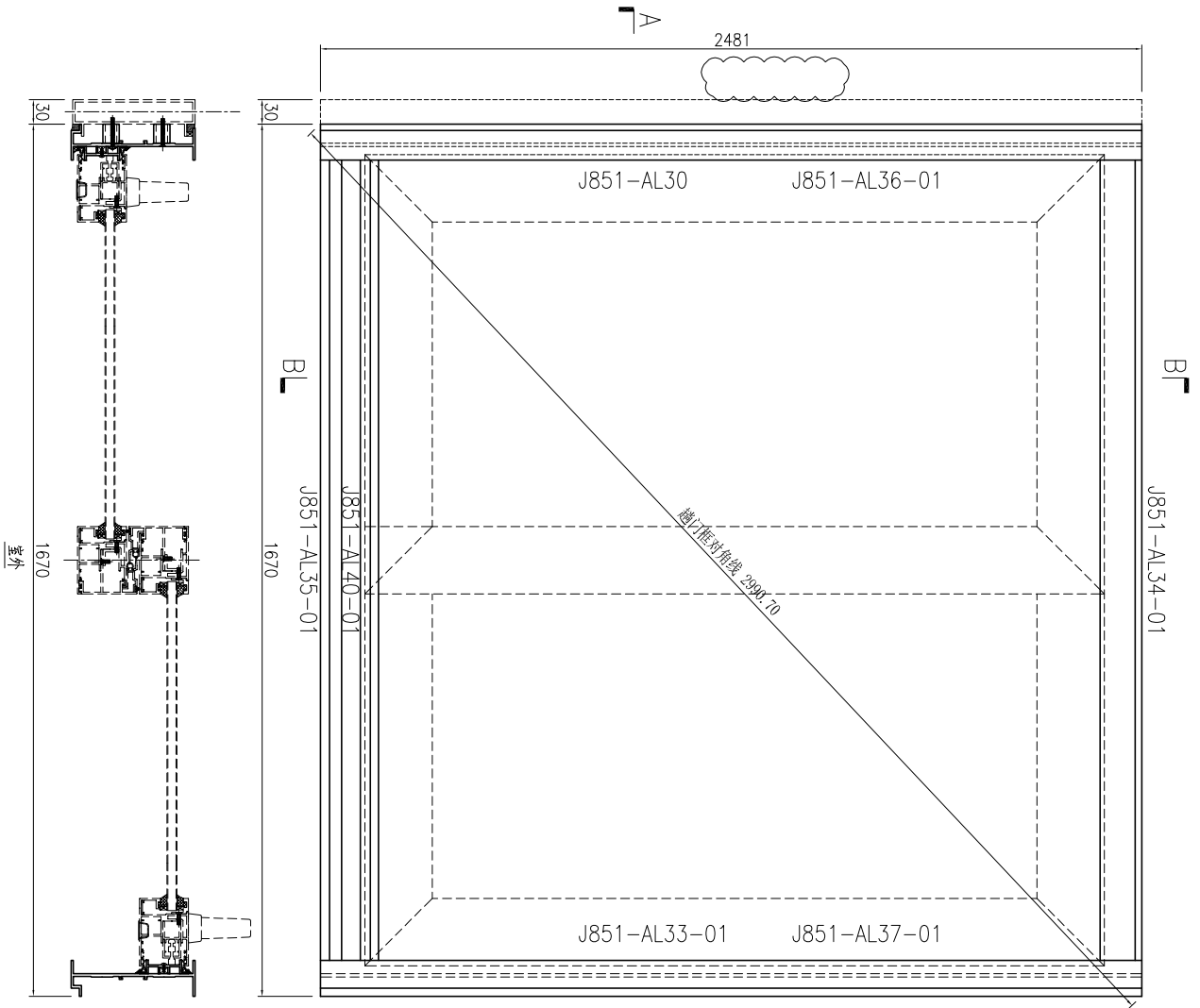
HK 1978

發件人簽署：

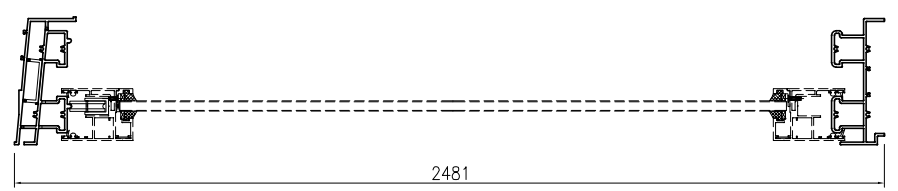
項目經理簽署：

工程號: J851	窗號:	數量: 232	繪圖: 曾建平	日期: 2020-04-02	批准:	名稱: 趟門框組裝圖	圖號: J851-ZK20
地盤: 青衣明匯	顏色: UCT534193SC-3 桃	位置:	校核: 王禮秋	日期: 2020-04-02	採用: 地盤 <input type="checkbox"/> 工廠 <input type="checkbox"/>	版本: C	版本:

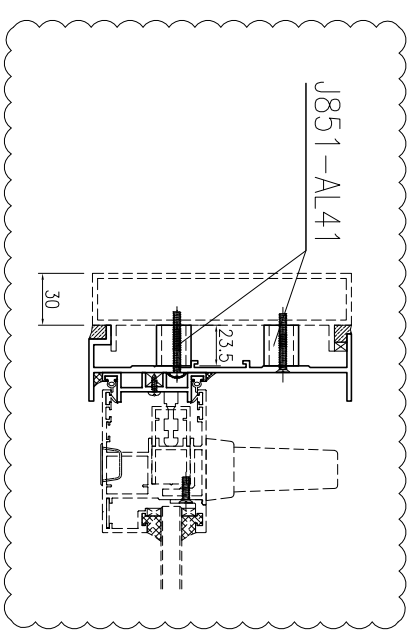
SECTION A-A



SECTION B-B



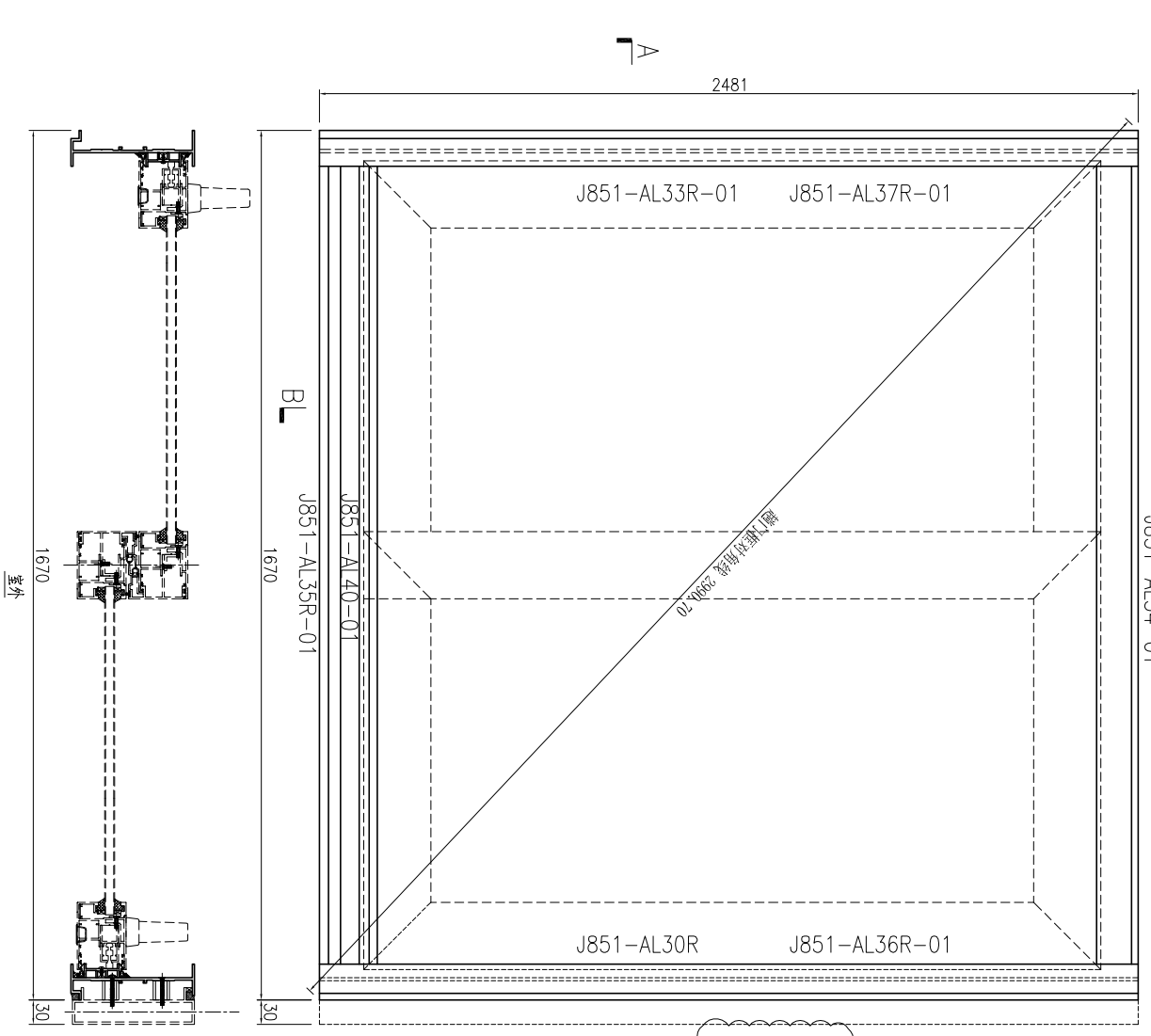
序号	产品编号	料号	产品名称	L (mm)	数量	备注
1	J851-AL30	X85702	趟門邊框	2481	1	
2	J851-AL33-01	X85702	趟門邊框	2481	1	
3	J851-AL34-01	X85698	趟門框頂橫	1615	1	
4	J851-AL35-01	X85701	趟門框底橫	1615	1	
5	J851-AL36-01	X846270	門企夾邊	2427	1	
6	J851-AL37-01	X846270	門企夾邊	2419.5	1	
7	<del>J851-AL39</del>	<del>X85695</del>	<del>趟門夾框通</del>	<del>2481</del>	<del>1</del>	取消
8	J851-AL40-01	17x50x17x3mm厚鋁槽		1615	1	
9	J851-AL41	20x20x3mm厚鋁通		23.5	16	用膠粘



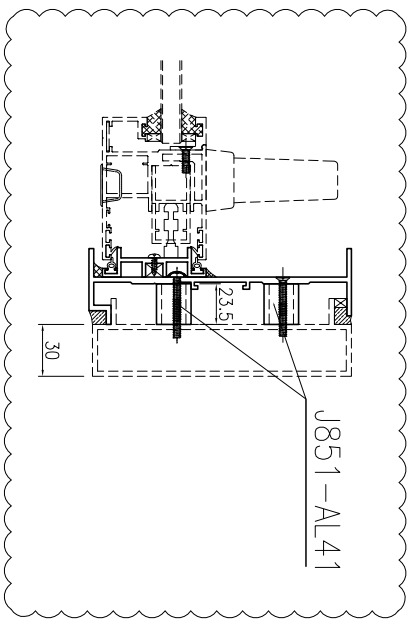
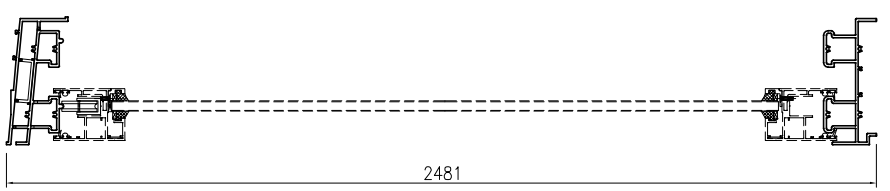
此加工圖用于窗号 T1/W1 & T1/W31 & T2/W1 & T2/W31 & T1/W21 & T1/W51 趟門框組裝圖。  
 备注: T1/W1有81副, T1/W31有6副, T2/W1有108副, T2/W31有8副, T1/W21有27副, T1/W51有2副。

工程號: J851	窗號:	數量: 232	繪圖: 曾建平	日期: 2020-04-02	批准:	名稱: 趟門框組裝圖	圖號: J851-ZK20R
地盤: 青衣明匯	顏色: UCT534193SC-3 純	位置:	校核: 王禮秋	日期: 2020-04-02	採用: 地盤 <input type="checkbox"/> 工廠 <input checked="" type="checkbox"/>	版本: C	版本:

SECTION A-A



SECTION B-B

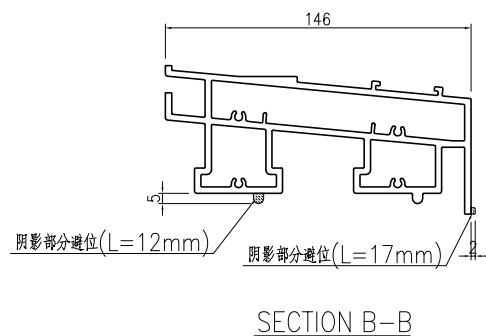
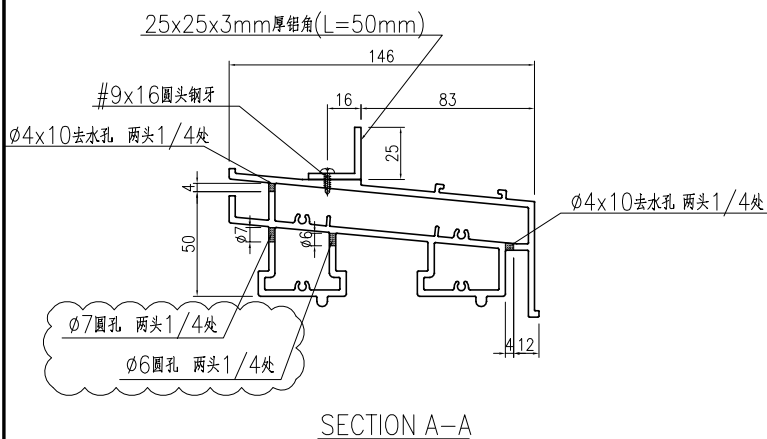
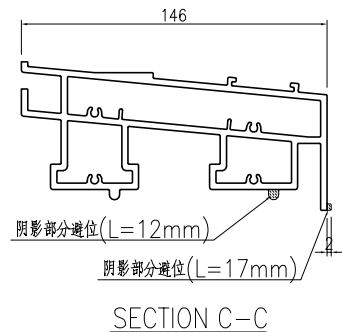
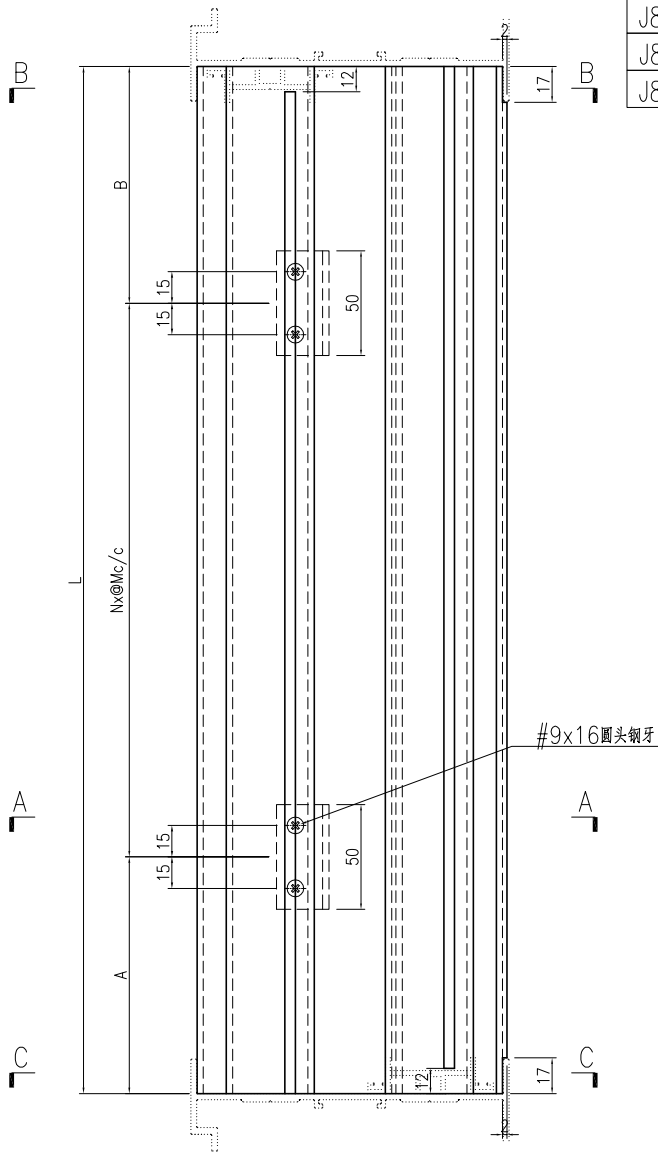


序号	产品编号	料号	产品名称	L (mm)	数量	备注
1	J851-AL30R	X85702	趟門邊框	2481	1	
2	J851-AL33R-01	X85702	趟門邊框	2481	1	
3	J851-AL34-01	X85698	趟門框頂橫	1615	1	
4	J851-AL35R-01	X85701	趟門框底橫	1615	1	
5	J851-AL36R-01	X846270	門企夾邊	2427	1	
6	J851-AL37R-01	X846270	門企夾邊	2419.5	1	
7	<del>J851-AL39R</del>	<del>X85695</del>	<del>趟門夾框通</del>	<del>2481</del>	<del>1</del>	取消
8	J851-AL40-01	17x50x17.3mm厚鋁槽		1615	1	
9	J851-AL41	20x20x3mm厚鋁通		23.5	16	

此如工圖用于窗号 T1/W1R & T1/W31R & T2/W1R & T2/W31R 趟門框組裝圖。  
备注: T1/W1R有108副, T1/W31R有8副, T2/W1R有108副, T2/W31R有8副。

产品编号	L(mm)	数量	A	B	N	M	N1	M1	备注
J851-AL35-01	1615	232	57.5	57.5	5	300			
J851-AL35-02	1605	29	55	55	5	300			
J851-AL35-03	1440	29	120	120	4	300			取消
J851-AL35-04	1680	29	90	90	5	300			
J851-AL35-05	1690	29	95	95	5	300			
J851-AL35-06	1750	14	125	125	5	300			
J851-AL35-09	1900	29	50	50	6	300			
J851-AL35-10	2040	14	120	120	6	300			

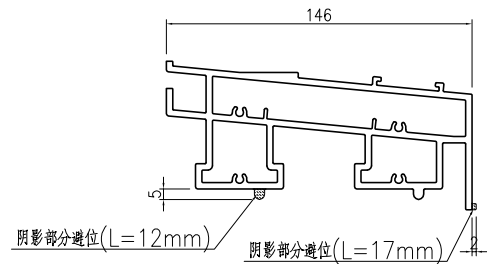
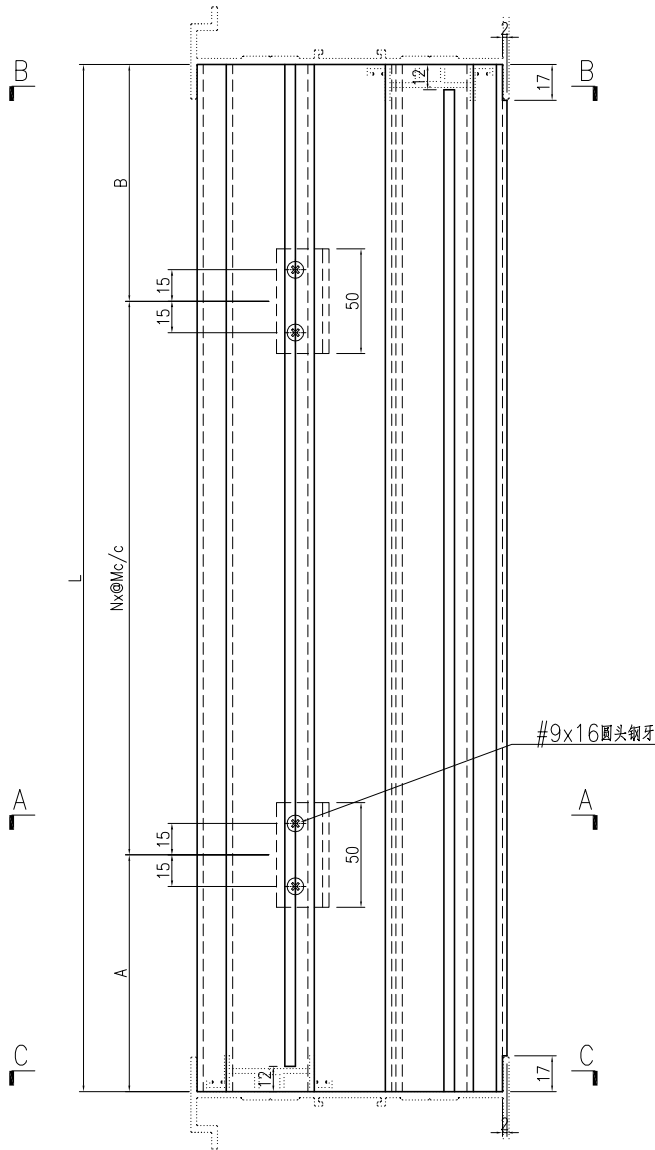
工程號 J851 地盤 青衣明翹匯



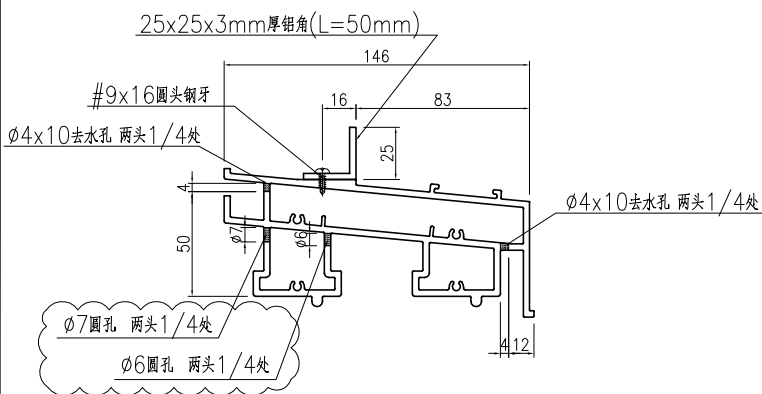
名稱	趟門框底橫加工圖	制圖	曾建平	2020-04-02	修改	A	B	C
材料	X85701+25x25x3mm厚鋁角	復核			日期	2020.06.11	2020.08.12	2020.08.31
顏色	UCT534193SC-3 灰色	批准			圖號	J851-AL35		

产品编号	L(mm)	数量	A	B	N	M	N1	M1	备注
J851-AL35R-01	1615	232	57.5	57.5	5	300			
J851-AL35R-04	1680	28	90	90	5	300			
J851-AL35R-05	1690	28	95	95	5	300			
J851-AL35R-06	1750	14	125	125	5	300			
J851-AL35R-10	2040	15	120	120	6	300			

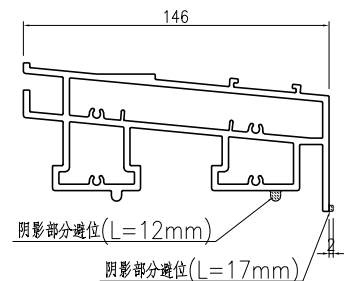
工程號	J851	地盤	青衣明翹匯
-----	------	----	-------



SECTION C-C



SECTION A-A



SECTION B-B

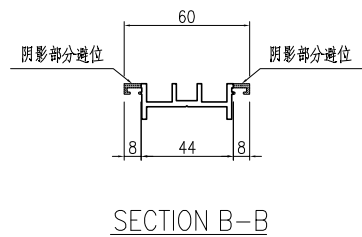
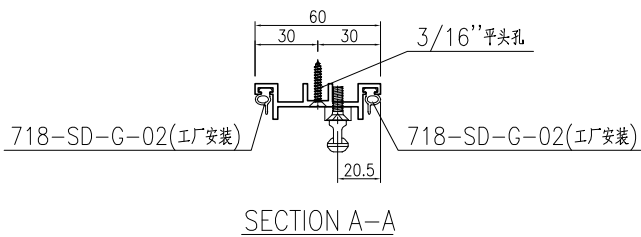
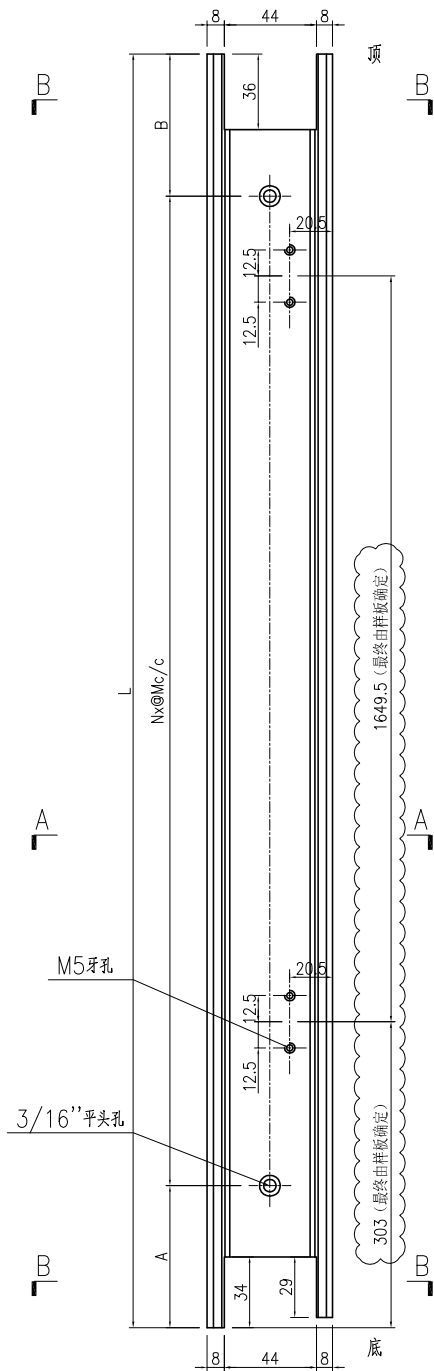
名稱	趟門框底橫加工圖	制圖	曾建平	2020-04-02	修改	A	B	
材料	X85701+25x25x3mm厚鋁角	復核			日期	2020.06.11	2020.08.31	
顏色	UCT534193SC-3 灰色	批准			圖號	J851-AL35R		



美特鋁質 有限公司  
MIDI Aluminium Fabricator Ltd.

产品编号	L(mm)	数量	A	N	M	B	N1	M1	备注
J851-AL36-01	2427	232	162.5	164.5	7	300			
J851-AL36-02	2491	108	44.5	46.5	8	300			
J851-AL36-03	2601	7	99.5	101.5	8	300			

工程號	J851	地盤	青衣明翹匯
-----	------	----	-------



名稱	門企夾邊加工圖	制圖	曾建平	2020-04-02	修改	A	B	C
材料	X846270	復核			日期	2020.06.11	2020.08.12	2020.08.31
顏色	UCT534193SC-3 灰色	批准			圖號	J851-AL36		

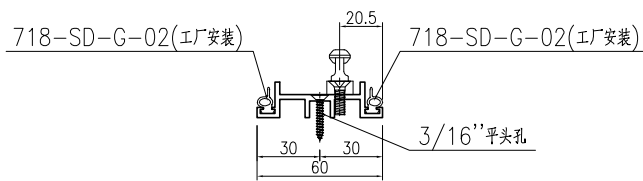
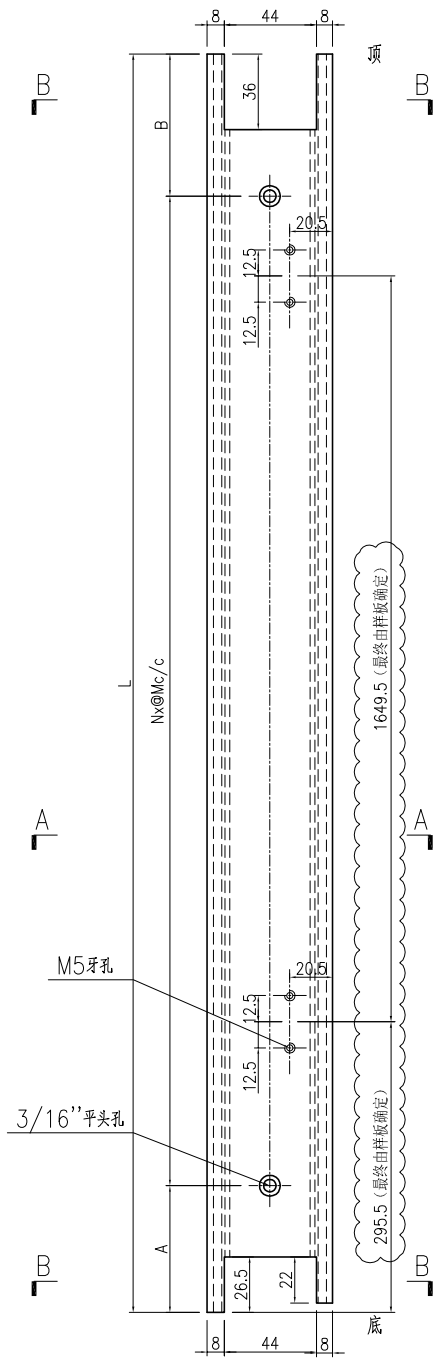




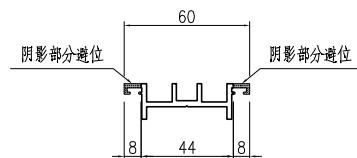
美特鋁質 有限公司  
MIDI Aluminium Fabricator Ltd.

产品编号	L(mm)	数量	A	N	M	B	N1	M1	备注
J851-AL37-01	2419.5	232	155	164.5	7	300			
J851-AL37-02	2483.5	108	37	46.5	8	300			
J851-AL37-02	2593.5	7	92	101.5	8	300			

工程號	J851	地盤	青衣明翹匯
-----	------	----	-------



SECTION A-A

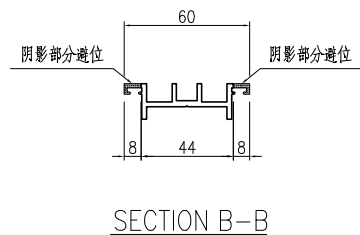
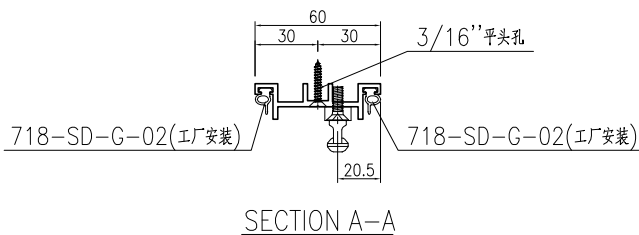
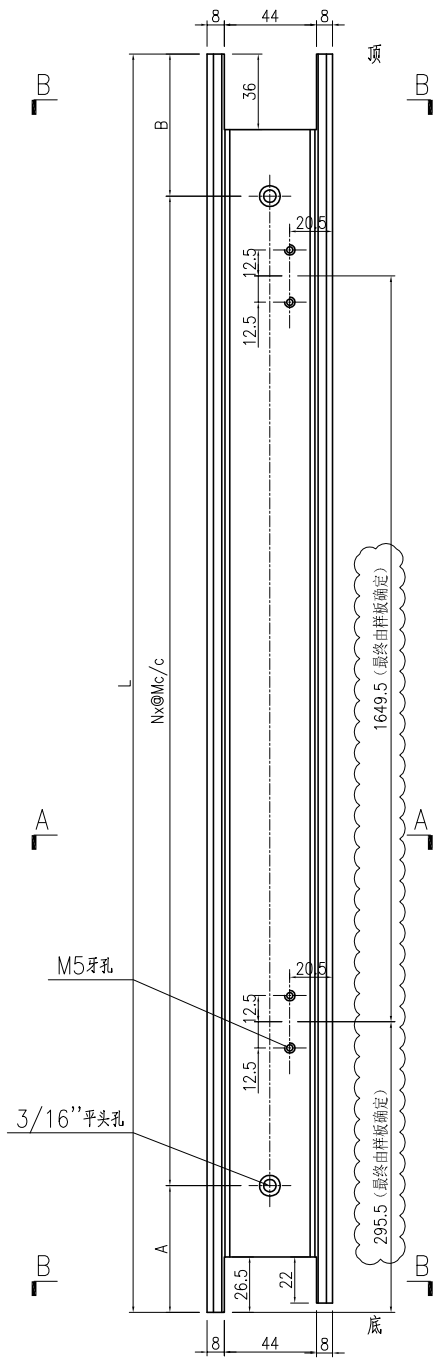


SECTION B-B

名稱	門企夾邊加工圖	制圖	曾建平	2020-04-02	修改	A	B	C
材料	X846270	復核			日期	2020.06.11	2020.08.12	2020.08.31
顏色	UCT534193SC-3 灰色	批准			圖號	J851-AL37		


产品编号	L(mm)	数量	A	B	N	M	N1	M1	备注
J851-AL37R-01	2419.5	232	155	164.5	7	300			
J851-AL37R-02	2483.5	80	37	101.5	8	300			
J851-AL37R-02	2593.5	5	92	101.5	8	300			

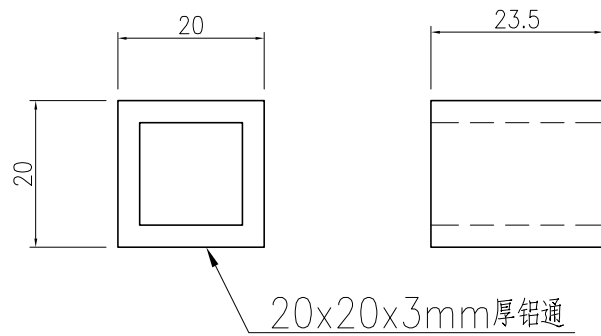
工程號	J851	地盤	青衣明翹匯
-----	------	----	-------



名稱	門企夾邊加工圖	制圖	曾建平	2020-04-02	修改	A	B	C
材料	X846270	復核			日期	2020.06.11	2020.08.12	2020.08.31
顏色	UCT534193SC-3 灰色	批准			圖號	J851-AL37R		

# EG-DWG3

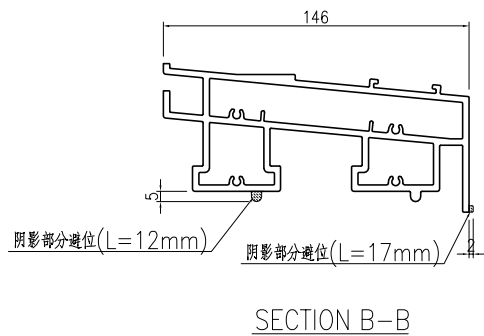
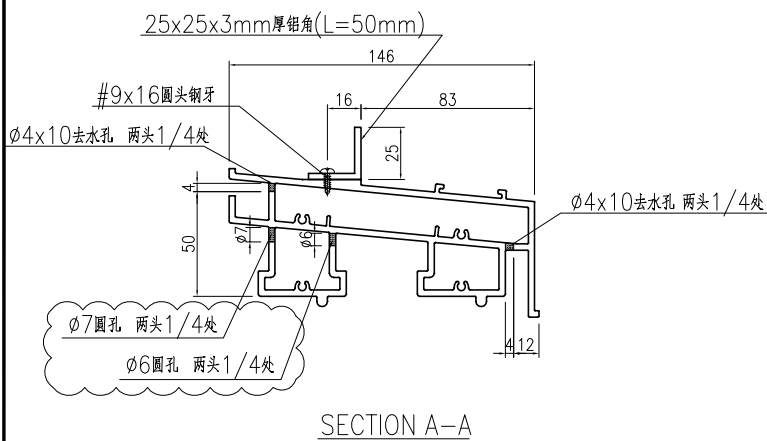
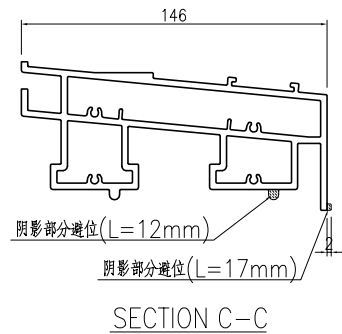
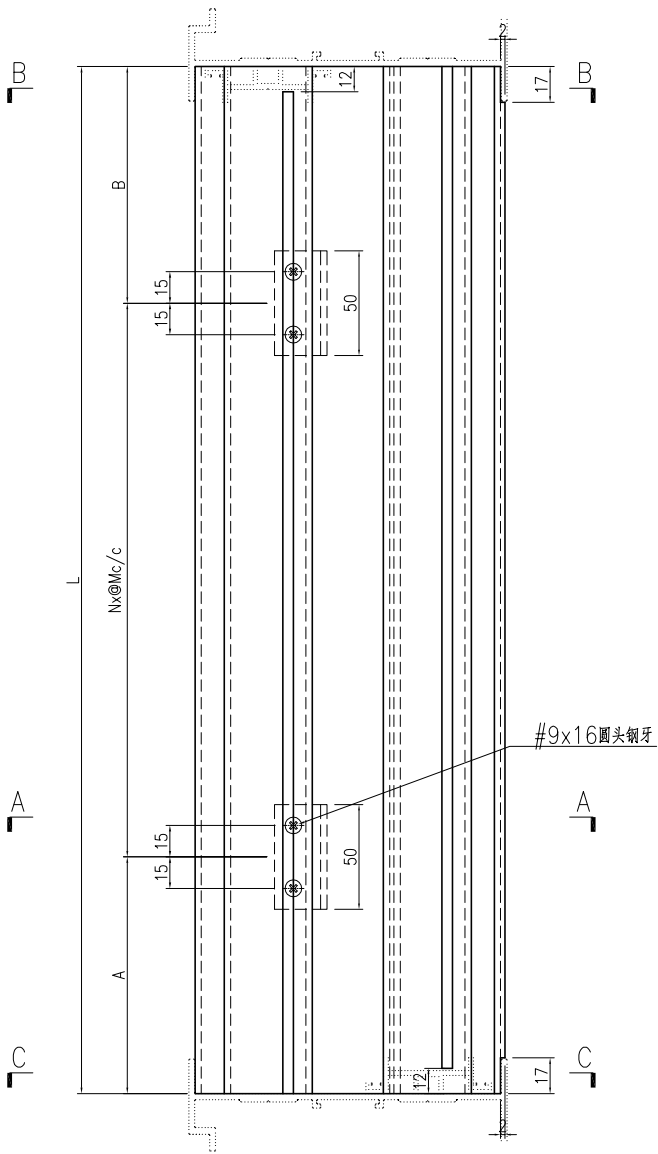
 <b>美特鋁質</b> 有限公司 MIDI Aluminium Fabricator Ltd.	产品编号	L(mm)	数量	A	B	N	M	N1	M1	备注
			7500							
工程號	J851	地盤	青衣明翹匯							



名稱	鋁通加工圖	制圖	曾建平	2020-04-02	修改			
材料	20x20x3mm厚鋁通	復核			日期			
顏色	MILL	批准			圖號	J851-AL41		

产品编号	L(mm)	数量	A	B	N	M	N1	M1	备注
J851-AL35a-05	1690	28	95	95	5	300			
J851-AL35a-06	1750	14	125	125	5	300			
J851-AL35a-10	2040	15	120	120	6	300			

工程號	J851	地盤	青衣明翹匯
-----	------	----	-------



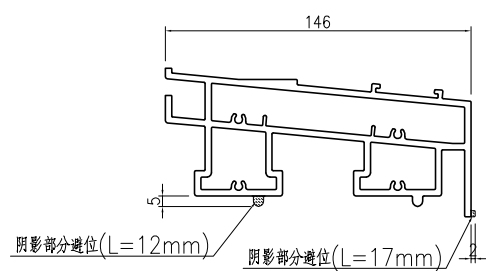
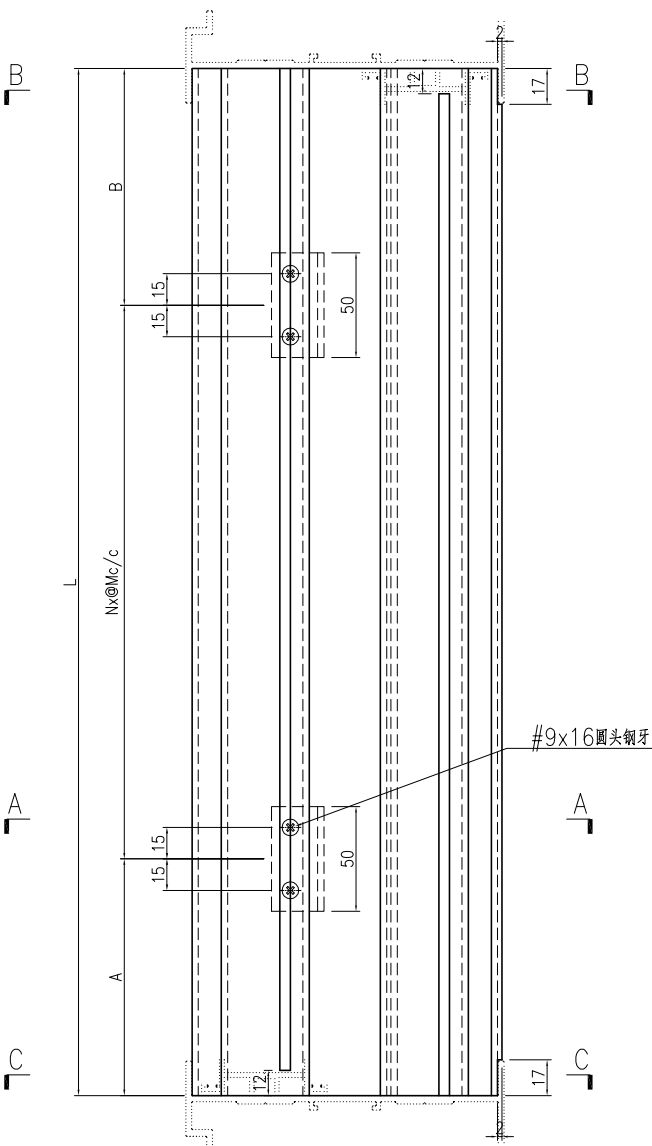
名稱	趟門框底橫加工圖	制圖	曾建平	2020-04-02	修改			
材料	X85701+25x25x3mm厚鋁角	復核			日期			
顏色	TUC43350SC(ZH)-3 白色	批准			圖號	J851-AL35a		



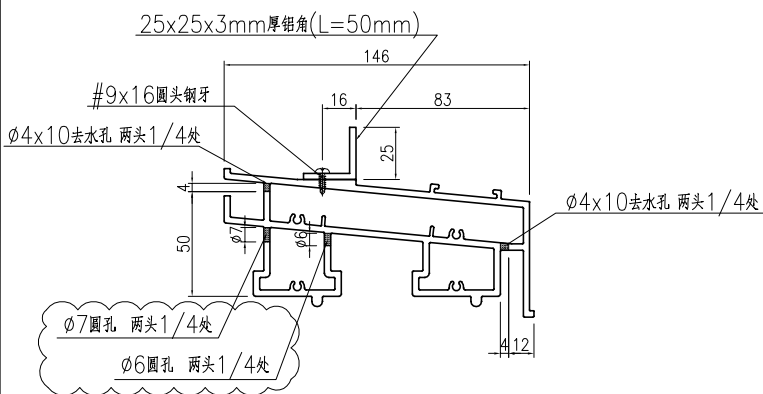
**美特鋁質** 有限公司  
MIDI Aluminium Fabricator Ltd.

工程號	J851	地盤	青衣明翹匯
-----	------	----	-------

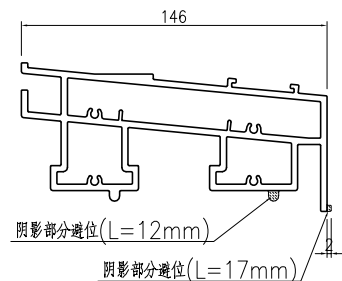
产品编号	L(mm)	数量	A	B	N	M	N1	M1	备注
J851-AL35Ra-05	1690	29	95	95	5	300			
J851-AL35Ra-06	1750	14	125	125	5	300			
J851-AL35Ra-10	2040	14	120	120	6	300			



SECTION C-C



SECTION A-A

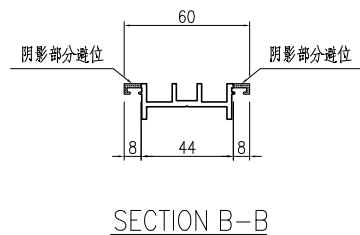
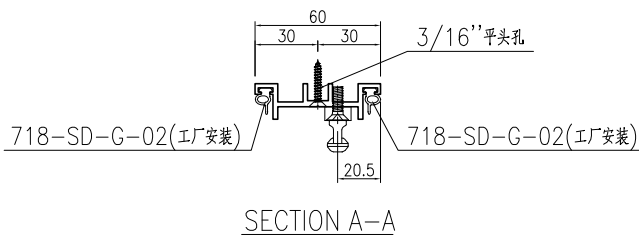
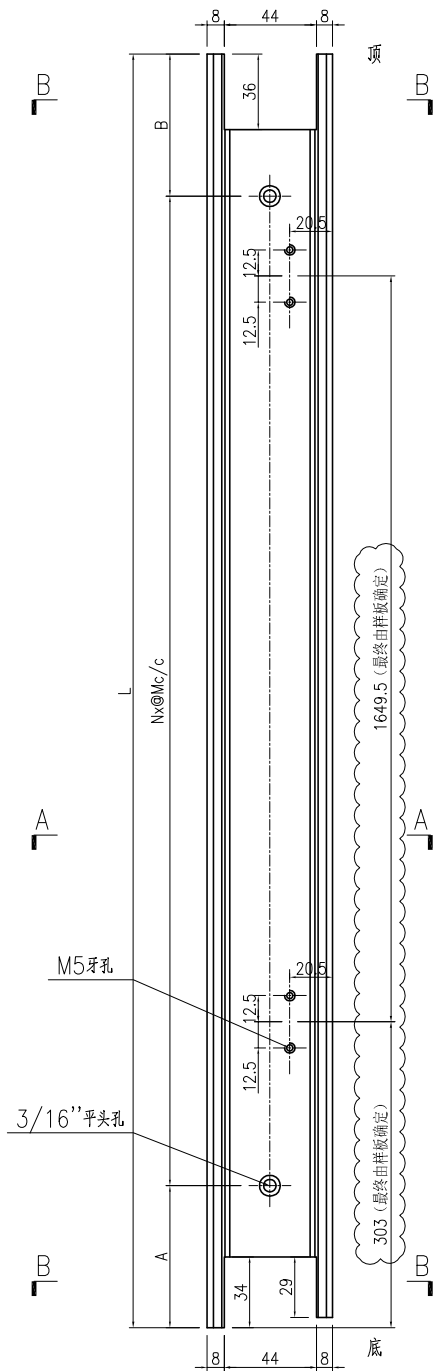


SECTION B-B

名稱	趟門框底橫加工圖	制圖	曾建平	2020-04-02	修改			
材料	X85701+25x25x3mm厚鋁角	復核			日期			
顏色	TUC43350SC(ZH)-3 白色	批准			圖號	J851-AL35Ra		

产品编号	L(mm)	数量	A	B	N	M	N1	M1	备注
J851-AL36-02	2491	54	44.5	46.5	8	300			
J851-AL36-03	2601	3	99.5	101.5	8	300			

工程號	J851	地盤	青衣明翹匯
-----	------	----	-------



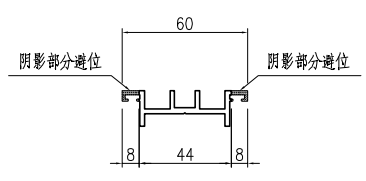
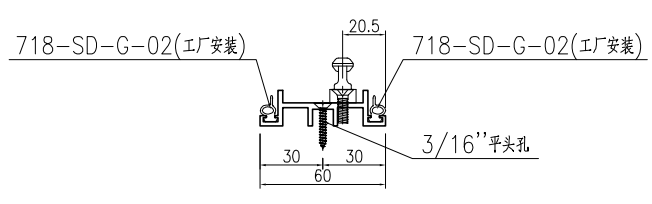
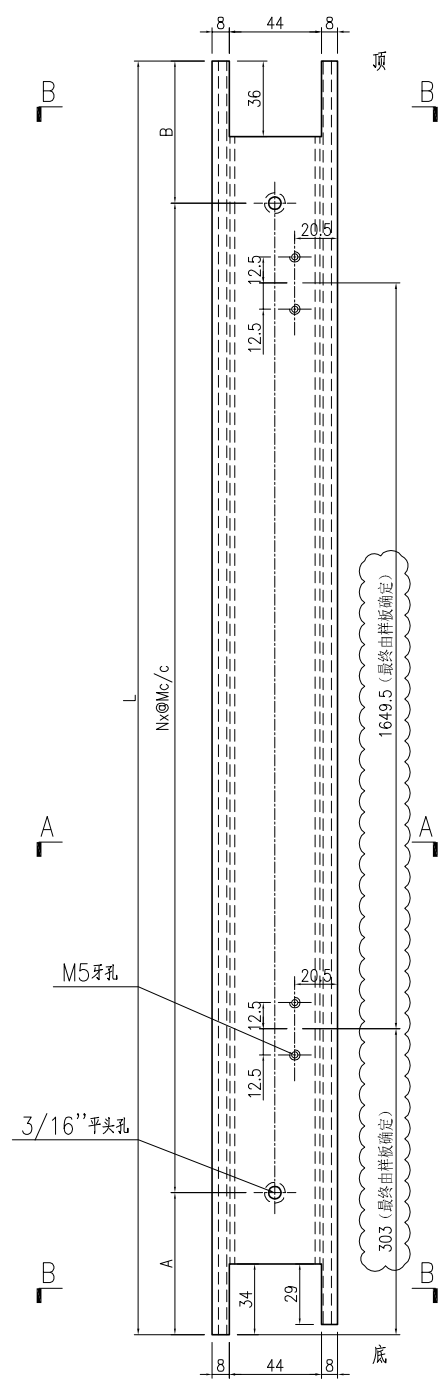
名稱	門企夾邊加工圖	制圖	曾建平	2020-04-02	修改	A	B	
材料	X846270	復核			日期	2020.08.12	2020.08.31	
顏色	TUC43350SC(ZH)-3 白色	批准			圖號	J851-AL36a		



美特鋁質 有限公司  
MIDI Aluminium Fabricator Ltd.

产品编号	L(mm)	数量	A	B	N	M	N1	M1	备注
J851-AL36Ra-01	2491	54	44.5	46.5	8	300			
J851-AL36Ra-02	2601	3	99.5	101.5	8	300			

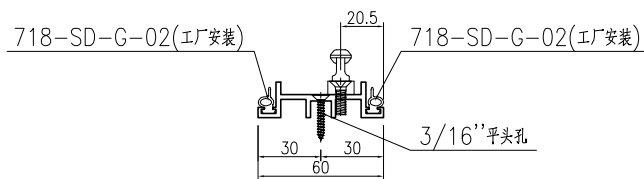
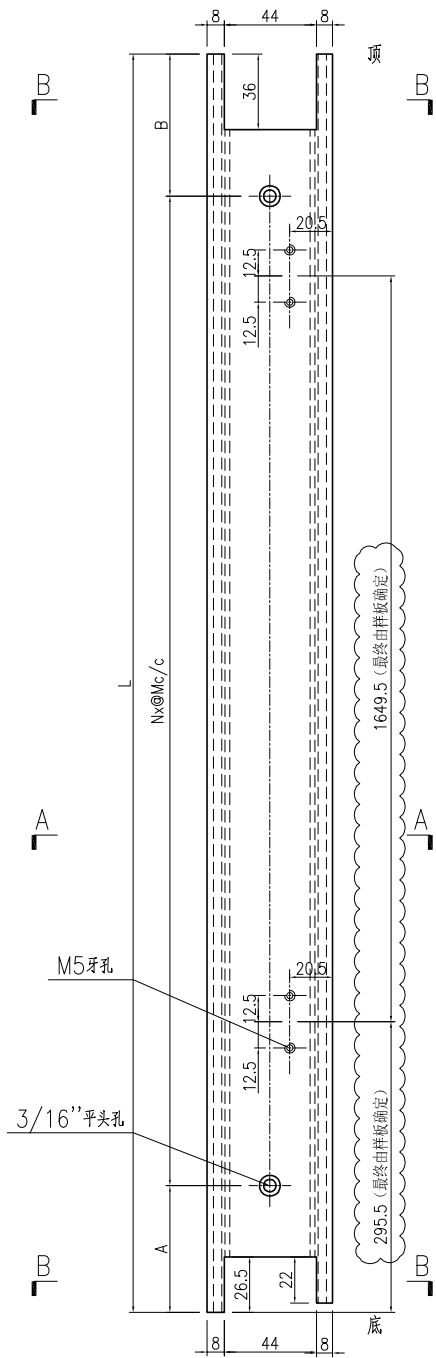
工程號	J851	地盤	青衣明翹匯
-----	------	----	-------



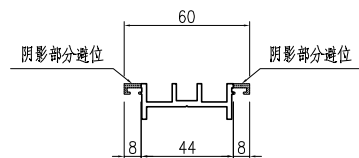
名稱	門企夾邊加工圖	制圖	曾建平	2020-04-02	修改	A	B	
材料	X846270	復核			日期	2020.08.12	2020.08.31	
顏色	TUC43350SC(ZH)-3 白色	批准			圖號	J851-AL36Ra		

产品编号	L(mm)	数量	A	B	N	M	N1	M1	备注
J851-AL37a-01	2483.5	54	37	46.5	8	300			
J851-AL37a-02	2593.5	3	92	101.5	8	300			

工程號	J851	地盤	青衣明翹匯
-----	------	----	-------



SECTION A-A

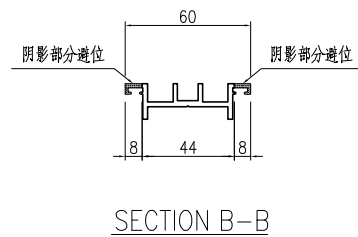
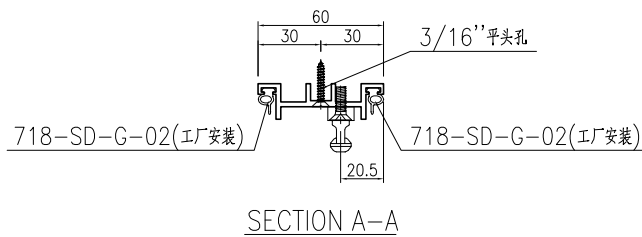
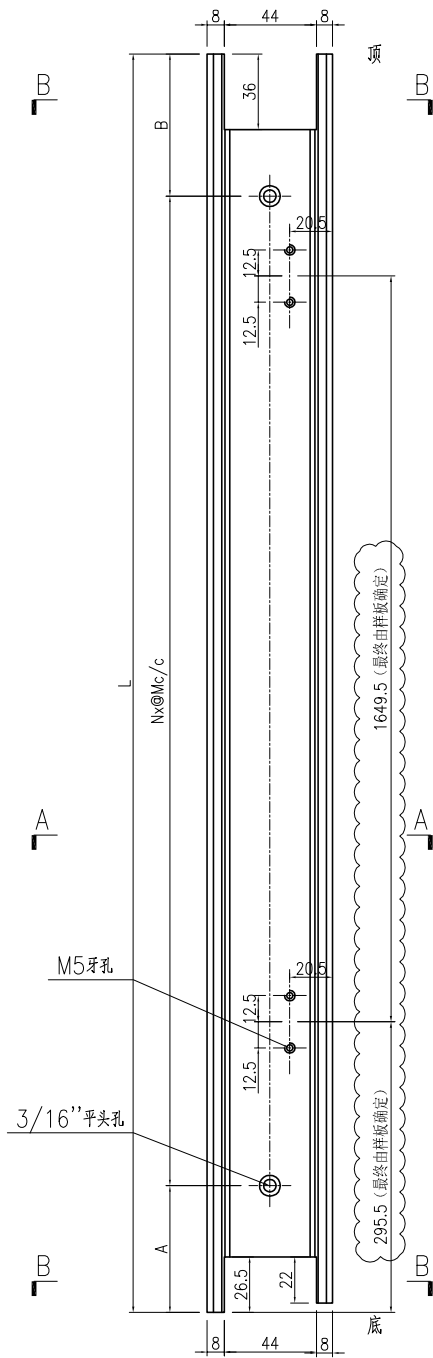


SECTION B-B

名稱	門企夾邊加工圖	制圖	曾建平	2020-04-02	修改	A	B	
材料	X846270	復核			日期	2020.08.12	2020.08.31	
顏色	TUC43350SC(ZH)-3 白色	批准			圖號	J851-AL37a		

产品编号	L(mm)	数量	A	B	N	M	N1	M1	备注
J851-AL37Ra-01	2483.5	54	37	46.5	8	300			
J851-AL37Ra-02	2593.5	3	92	101.5	8	300			

工程號	J851	地盤	青衣明翹匯
-----	------	----	-------



名稱	門企夾邊加工圖	制圖	曾建平	2020-04-02	修改	A	B	
材料	X846270	復核			日期	2020.08.12	2020.08.31	
顏色	TUC43350SC(ZH)-3 白色	批准			圖號	J851-AL37Ra		

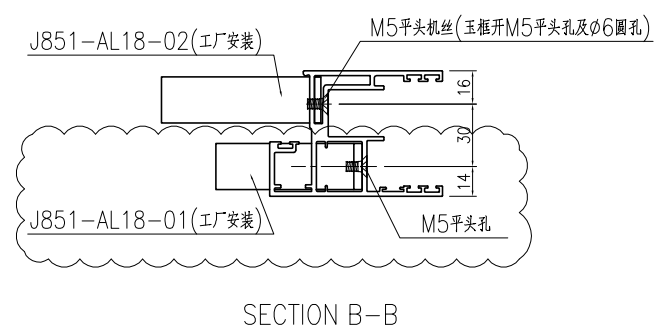
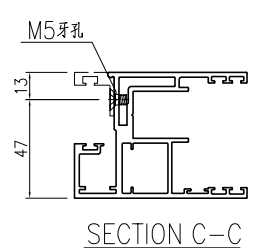
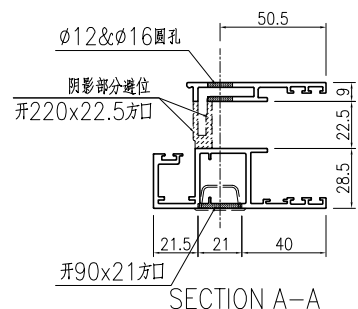
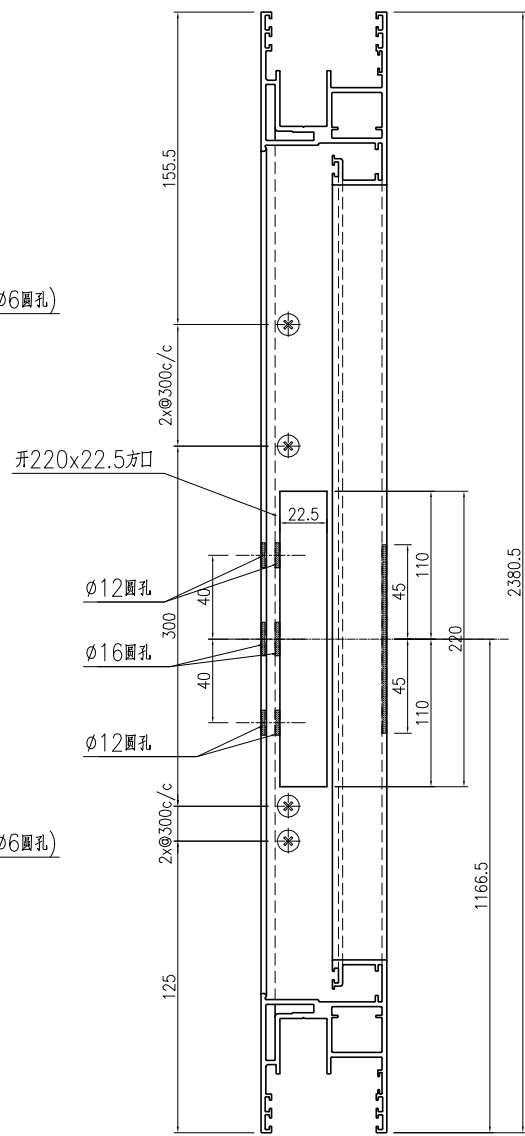
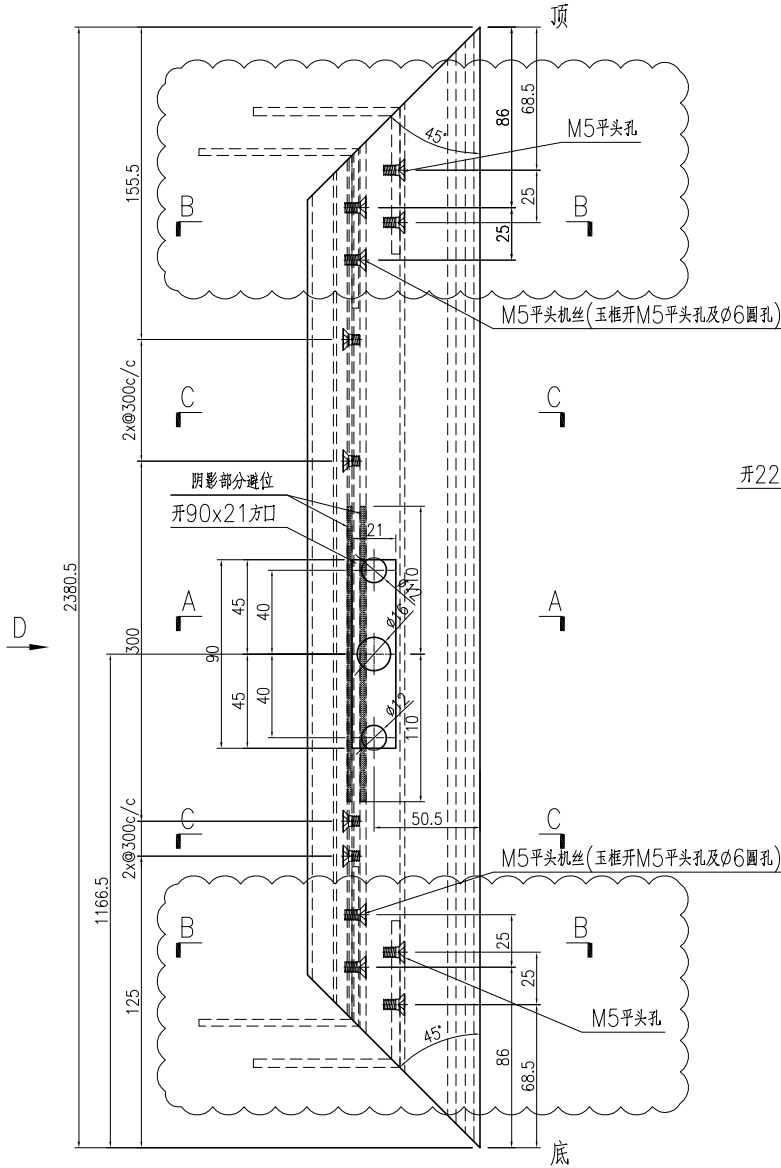




美特鋁質 有限公司  
MIDI Aluminium Fabricator Ltd.

产品编号	L(mm)	数量	A	N	M	B	N1	M1	备注
		464							

工程號	J851	地盤	青衣明翹匯
-----	------	----	-------



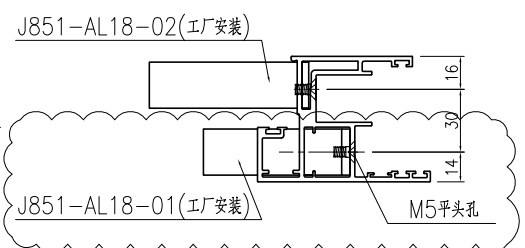
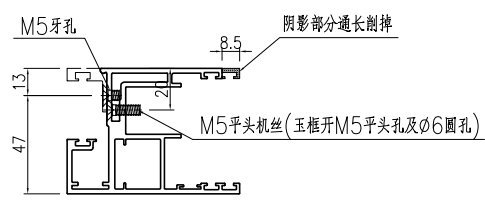
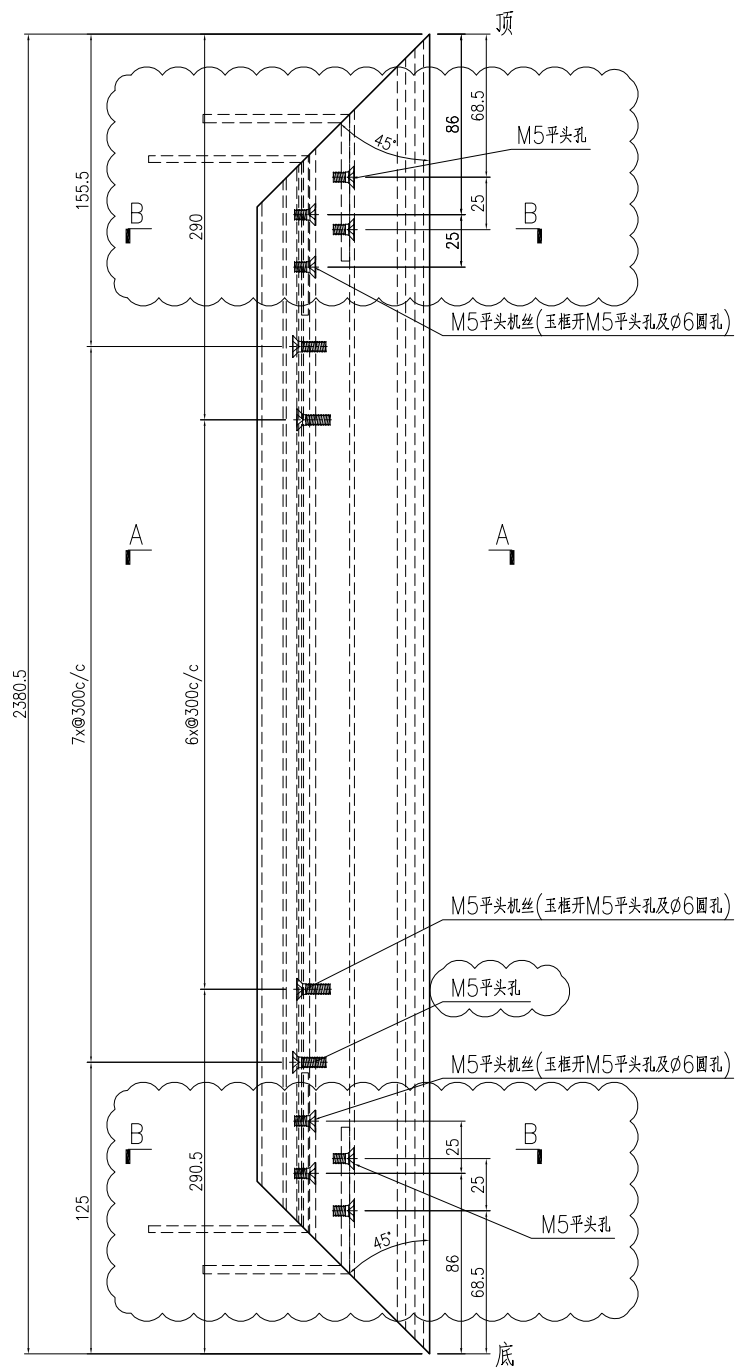
名稱	趟門玉加工圖	制圖	曾建平	2020-04-02	修改	A	B	
材料	X85699	復核			日期	2020-06-09	2020-08-31	
顏色	UCT534193SC-3 灰色	批准			圖號	J851-AL02		



美特鋁質 有限公司  
MIDI Aluminium Fabricator Ltd.

产品编号	L(mm)	数量	A	N	M	B	N1	M1	备注
		232							

工程號	J851	地盤	青衣明翹匯
-----	------	----	-------

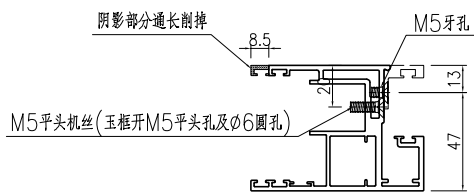
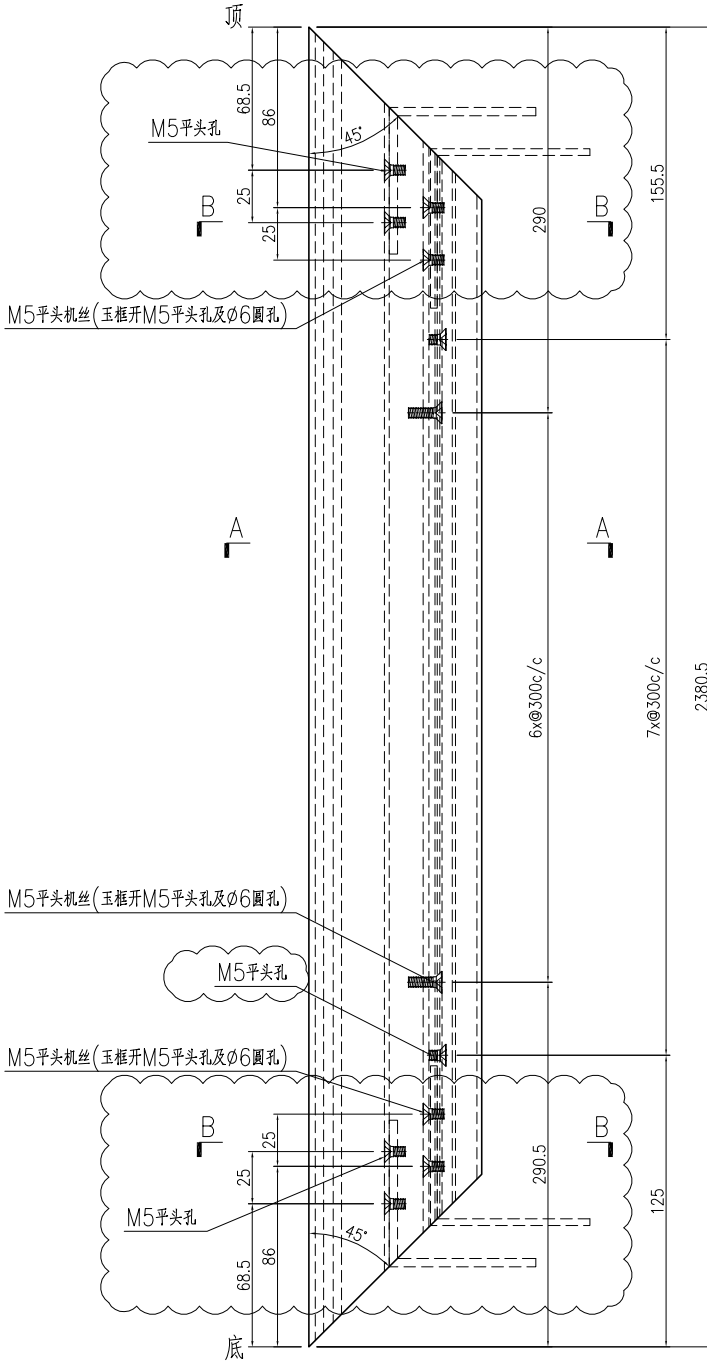


名稱	趟門玉加工圖	制圖	曾建平	2020-04-02	修改	A	B	
材料	X85699	復核			日期	2020-06-09	2020-08-31	
顏色	UCT534193SC-3 灰色	批准			圖號	J851-AL03		

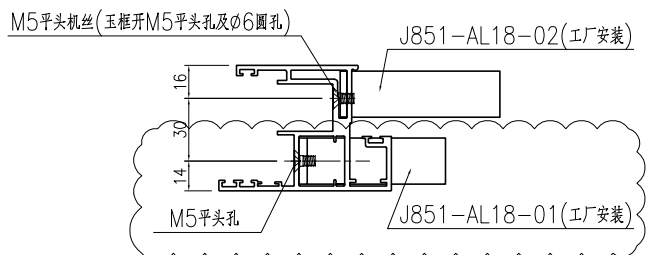


产品编号	L(mm)	数量	A	N	M	B	N1	M1	备注
		232							

工程號	J851	地盤	青衣明翹匯
-----	------	----	-------



SECTION A-A



SECTION B-B

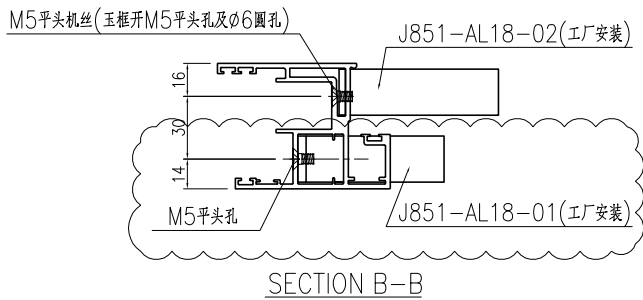
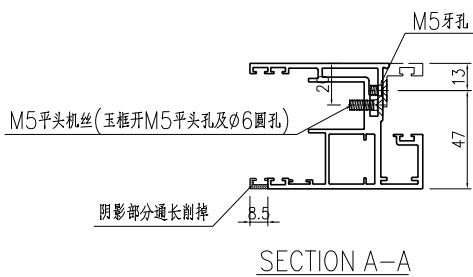
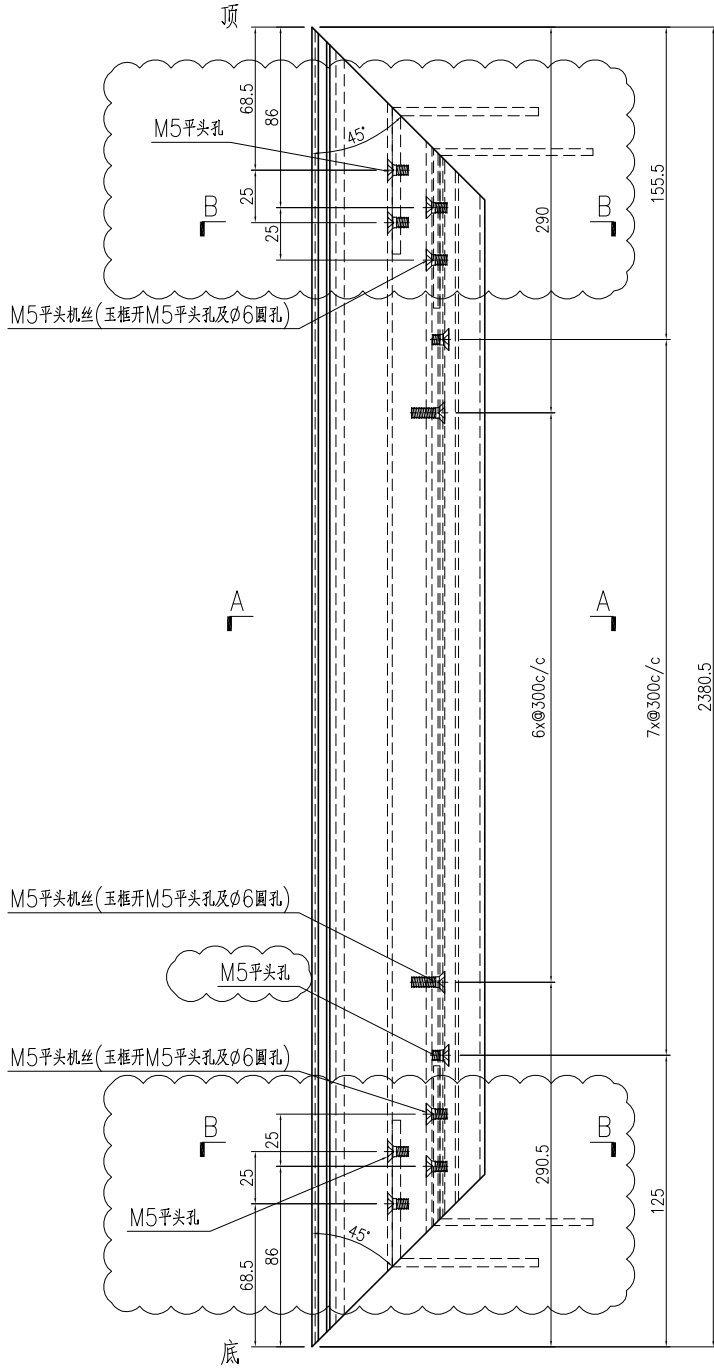
名稱	趟門玉加工圖	制圖	曾建平	2020-04-02	修改	A	B	
材料	X85699	復核			日期	2020-06-09	2020-08-31	
顏色	UCT534193SC-3 灰色	批准			圖號	J851-AL03R		



美特鋁質 有限公司  
MIDI Aluminium Fabricator Ltd.

产品编号	L(mm)	数量	A	N	M	B	N1	M1	备注
		232							

工程號	J851	地盤	青衣明翹匯
-----	------	----	-------



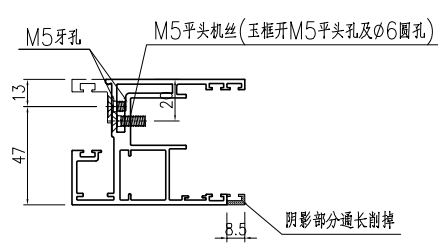
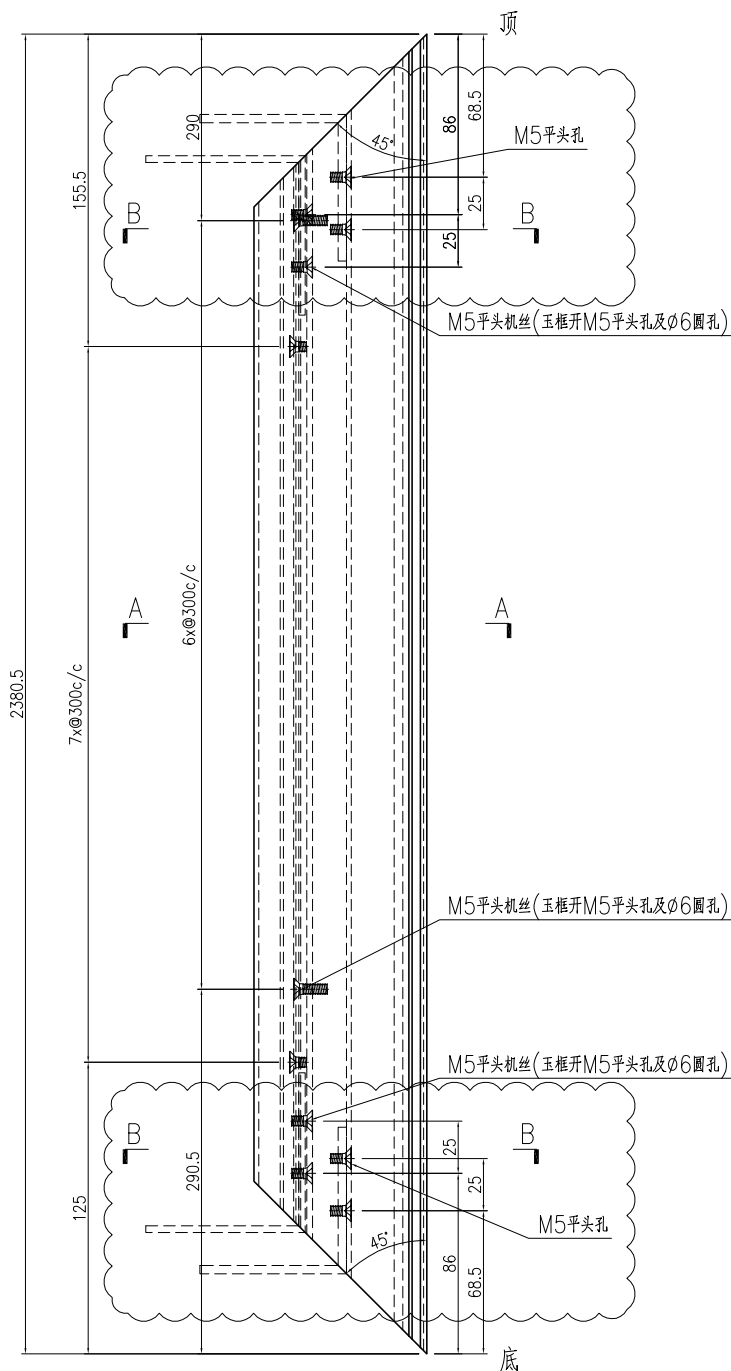
名稱	趟門玉加工圖	制圖	曾建平	2020-04-02	修改	A	B	
材料	X85699	復核			日期	2020-06-09	2020-08-31	
顏色	UCT534193SC-3 灰色	批准			圖號	J851-AL04		



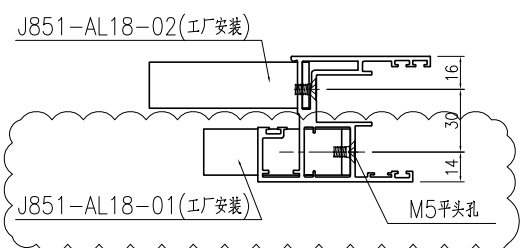
美特鋁質 有限公司  
MIDI Aluminium Fabricator Ltd.

产品编号	L(mm)	数量	A	N	M	B	N1	M1	备注
		232							

工程號	J851	地盤	青衣明翹匯
-----	------	----	-------



SECTION A-A



SECTION B-B

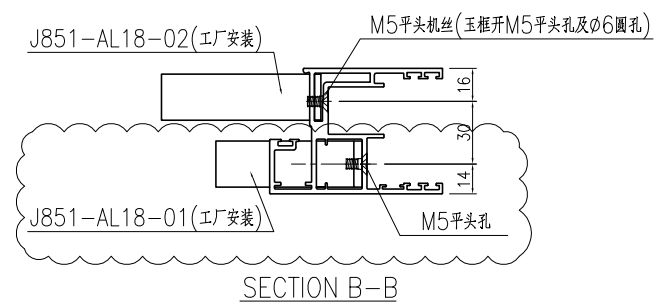
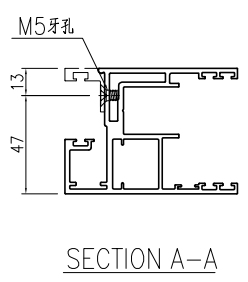
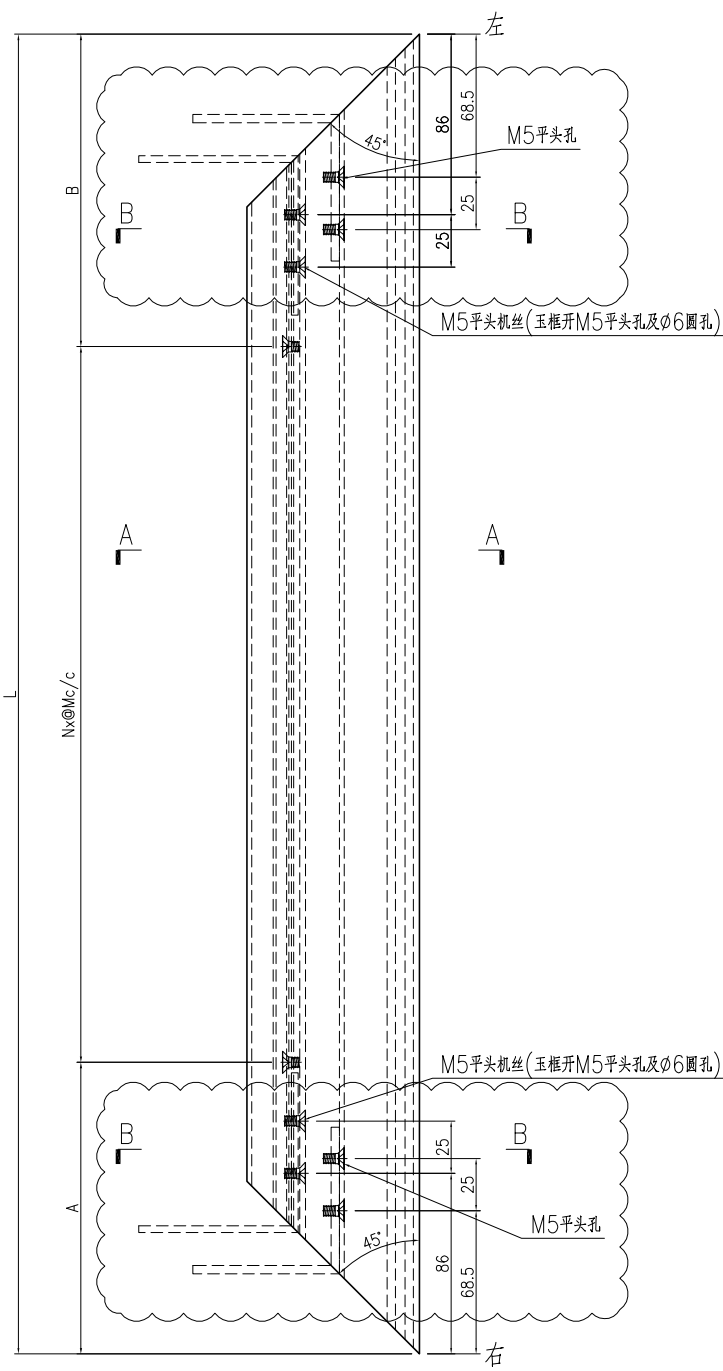
名稱	趟門玉加工圖	制圖	曾建平	2020-04-02	修改	A	B	
材料	X85699	復核			日期	2020-06-09	2020-08-31	
顏色	UCT534193SC-3 灰色	批准			圖號	J851-AL04R		



美特鋁質 有限公司  
MIDI Aluminium Fabricator Ltd.

产品编号	L(mm)	数量	A	B	N	M	N1	M1	备注
J851-AL05-01	838.5	928	119.5	119	2	300			
<del>J851-AL05-02</del>	<del>833.5</del>	<del>58</del>	<del>116.5</del>	<del>117</del>	<del>2</del>	<del>300</del>			

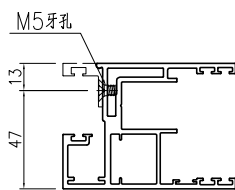
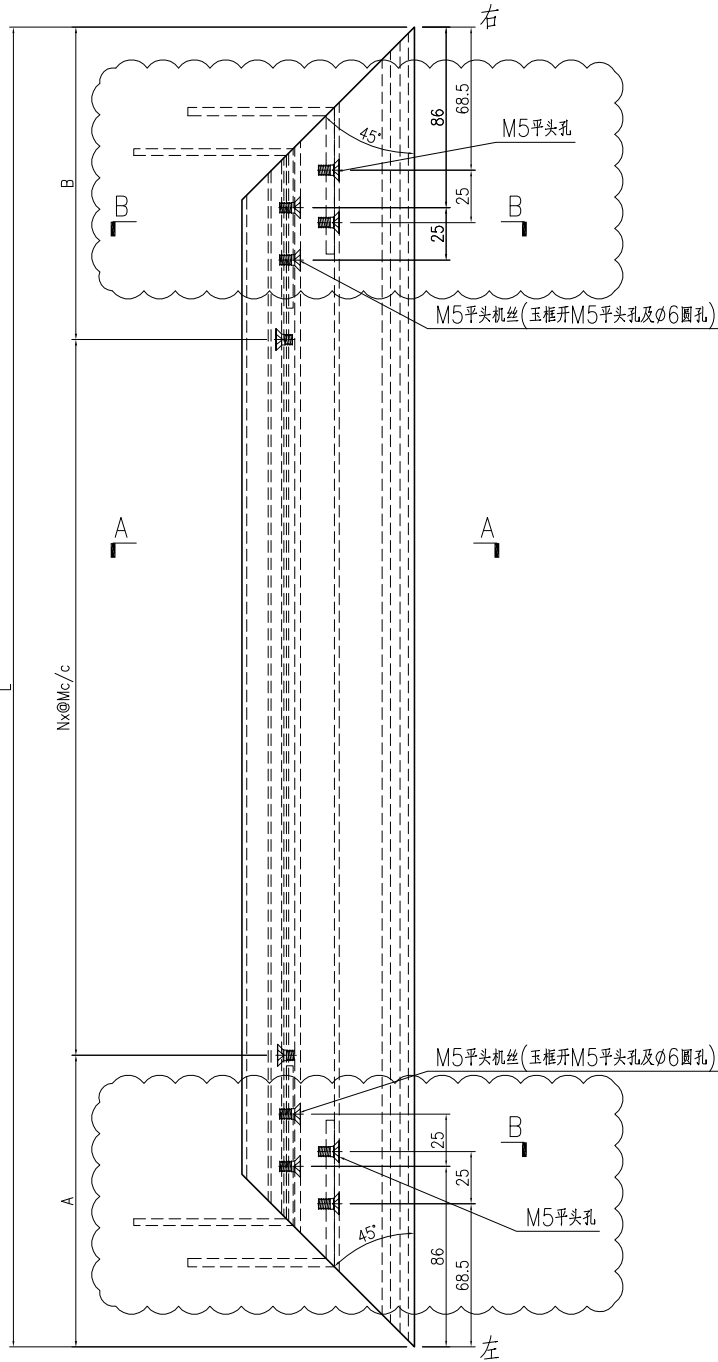
工程號	J851	地盤	青衣明翹匯
-----	------	----	-------



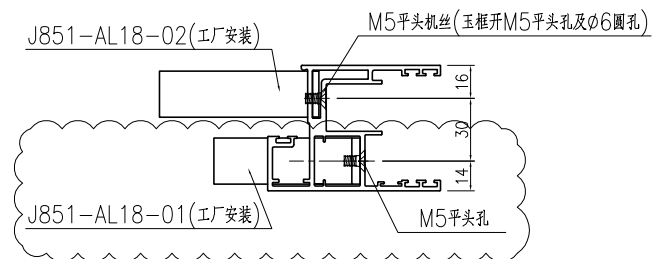
名稱	趟門玉加工圖	制圖	曾建平	2020-04-02	修改	A	B	
材料	X85699	復核			日期	2020-06-09	2020-08-31	
顏色	UCT534193SC-3 灰色	批准			圖號	J851-AL05		

产品编号	L(mm)	数量	A	B	N	M	N1	M1	备注
J851-AL06-01	838.5	928	119	119.5	2	300			
<del>J851-AL06-02</del>	<del>833.5</del>	<del>58</del>	<del>117</del>	<del>116.5</del>	<del>2</del>	<del>300</del>			

工程號	J851	地盤	青衣明翹匯
-----	------	----	-------



SECTION A-A



SECTION B-B

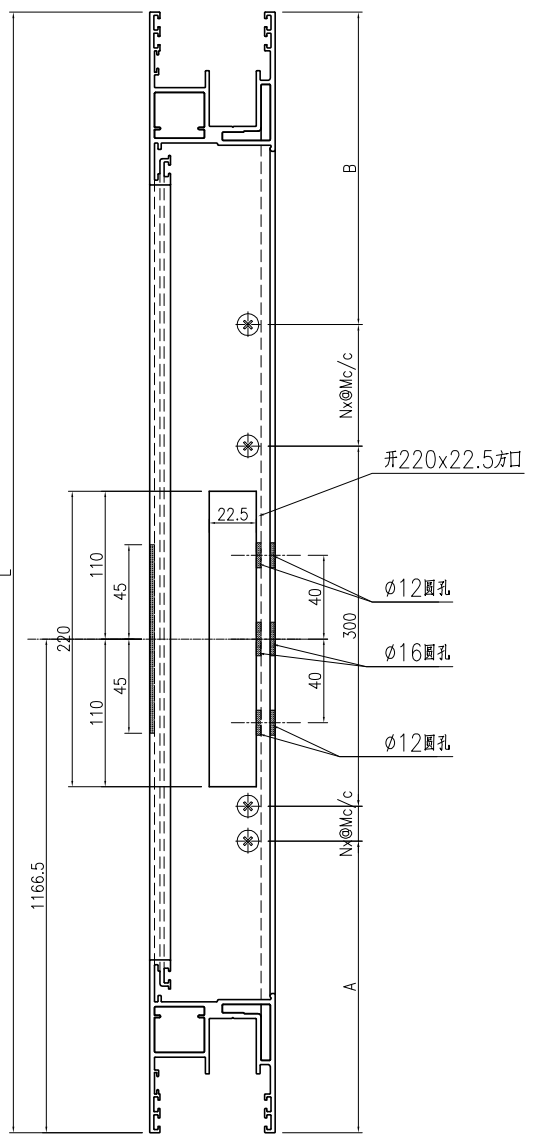
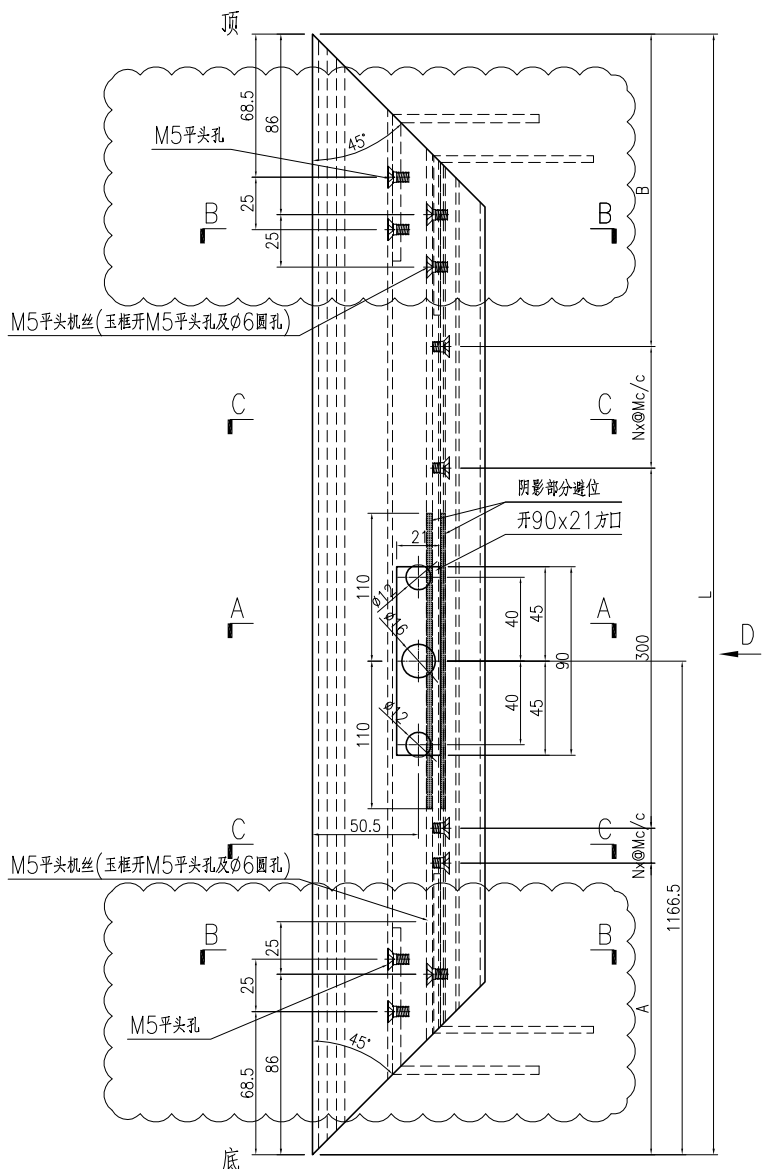
名稱	趟門玉加工圖	制圖	曾建平	2020-04-02	修改	A	B	
材料	X85699	復核			日期	2020-06-09	2020-08-31	
顏色	UCT534193SC-3 灰色	批准			圖號	J851-AL06		



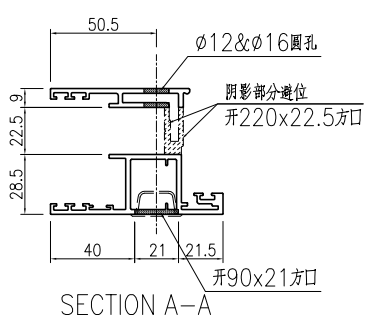
**美特鋁質** 有限公司  
MIDI Aluminium Fabricator Ltd.

产品编号	L(mm)	数量	A	B	N	M	N1	M1	备注
J851-AL07-01	2444.5	188	157	187.5	3	300			
J851-AL07-02	2554.5	12	212	242.5	3	300			

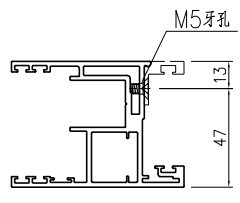
工程號	J851	地盤	青衣明翹匯
-----	------	----	-------



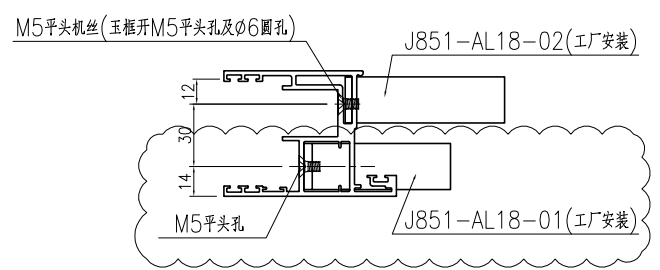
D-D视图



SECTION A-A



SECTION C-C



SECTION B-B

名稱	趟門玉加工圖	制圖	曾建平	2020-04-02	修改	A	B	C
材料	X85780	復核			日期	2020-06-09	2020-08-11	2020-08-31
顏色	UCT534193SC-3 灰色	批准			圖號	J851-AL07		

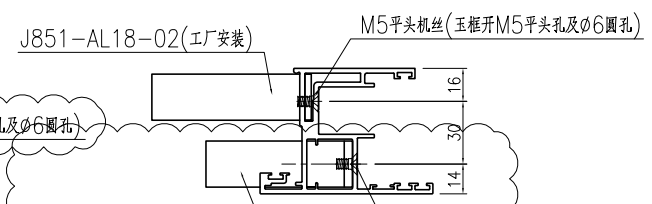
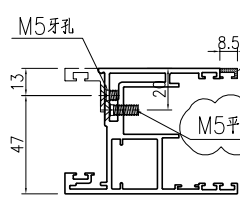
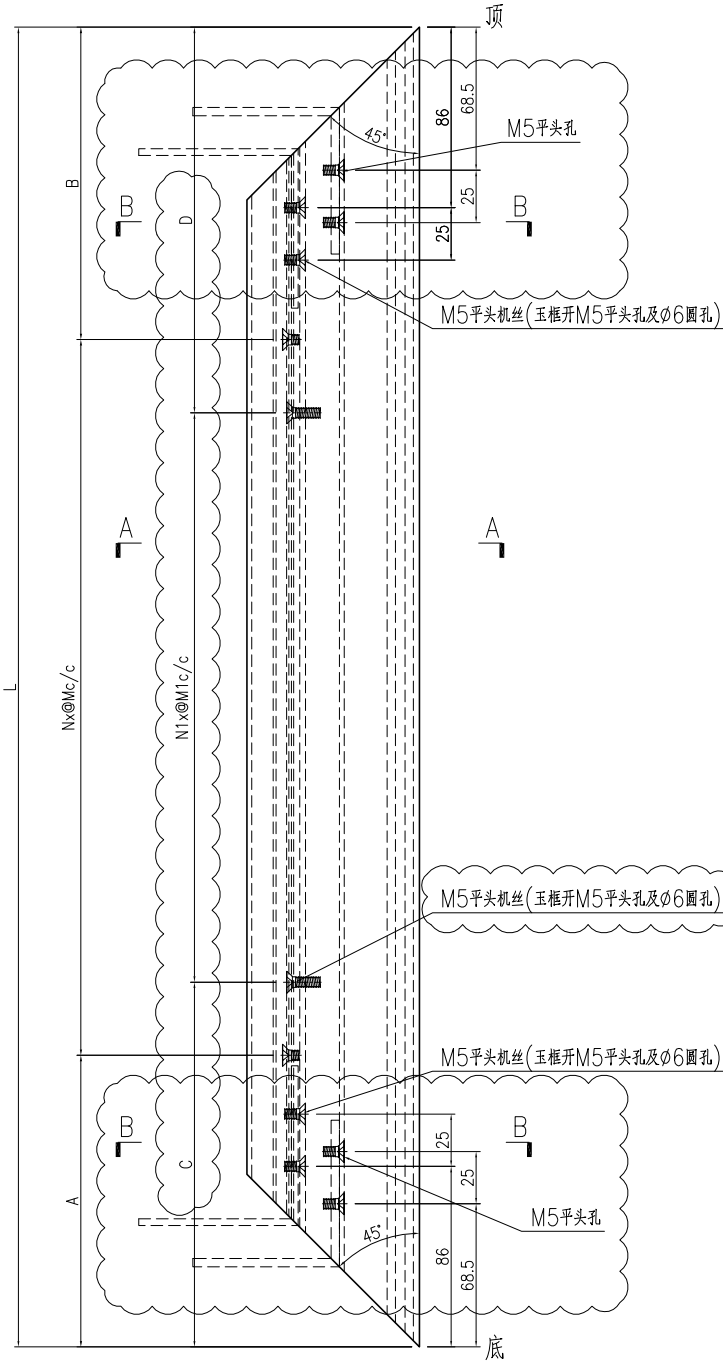




美特鋁質 有限公司  
MIDI Aluminium Fabricator Ltd.

产品编号	L(mm)	數量	A	B	N	M	C	D	N1	M1
J851-AL09-01	2444.5	108	157	187.5	7	300	322.5	322	6	300
J851-AL09-02	2554.5	7	212	242.5	7	300	377.5	377	6	300

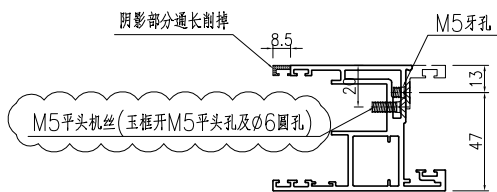
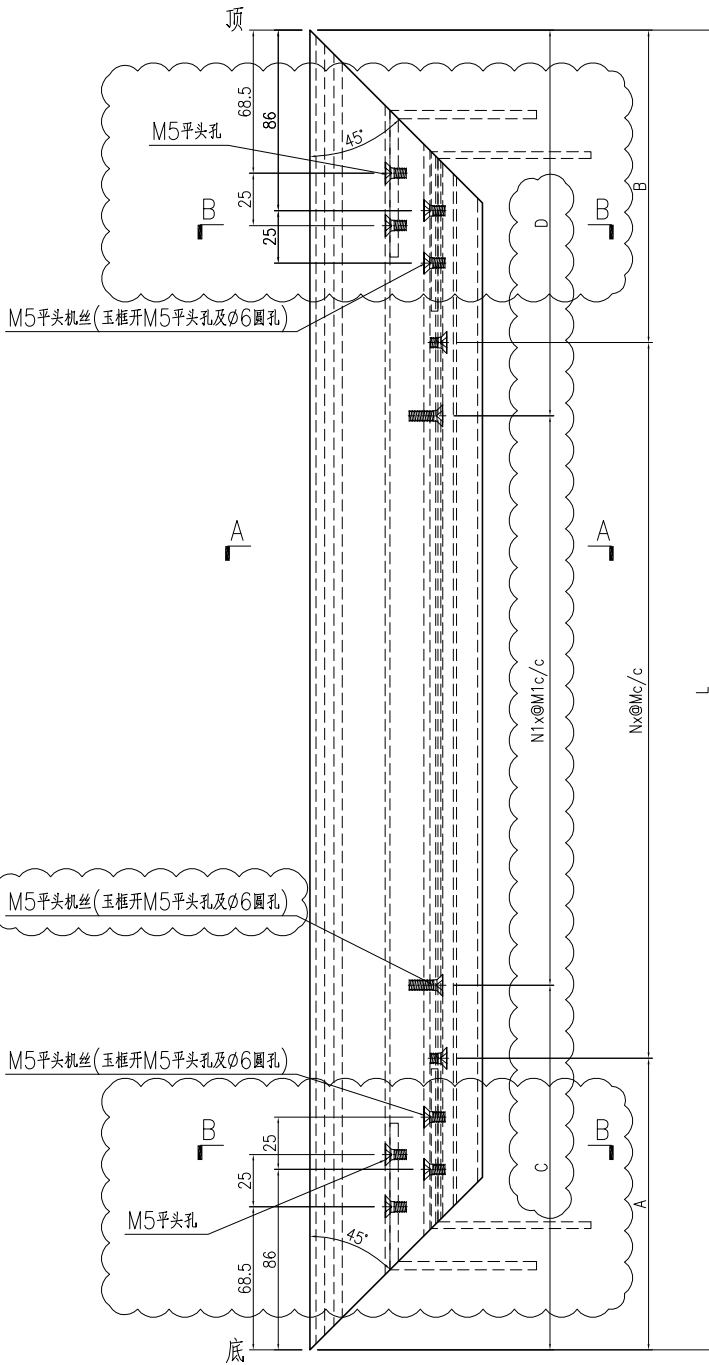
工程號	J851	地盤	青衣明翹匯
-----	------	----	-------



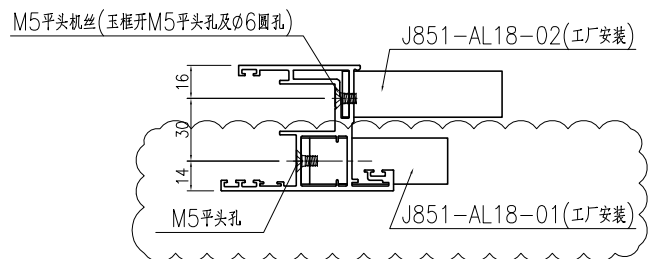
名稱	趟門玉加工圖	制圖	曾建平	2020-04-02	修改	A	B	C
材料	X85780	復核			日期	2020-06-09	2020-08-11	2020-08-31
顏色	UCT534193SC-3 灰色	批准			圖號	J851-AL09		

产品编号	L (mm)	數量	A	B	N	M	C	D	N1	M1
J851-AL09R-01	2444.5	80	157	187.5	7	300	322.5	322	6	300
J851-AL09R-02	2554.5	5	212	242.5	7	300	377.5	377	6	300

工程號	J851	地盤	青衣明翹匯
-----	------	----	-------



SECTION A-A



SECTION B-B

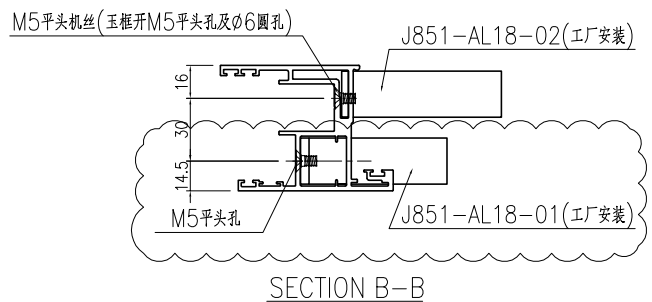
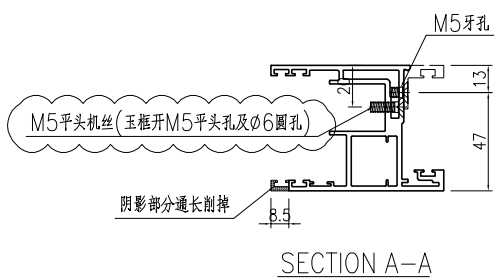
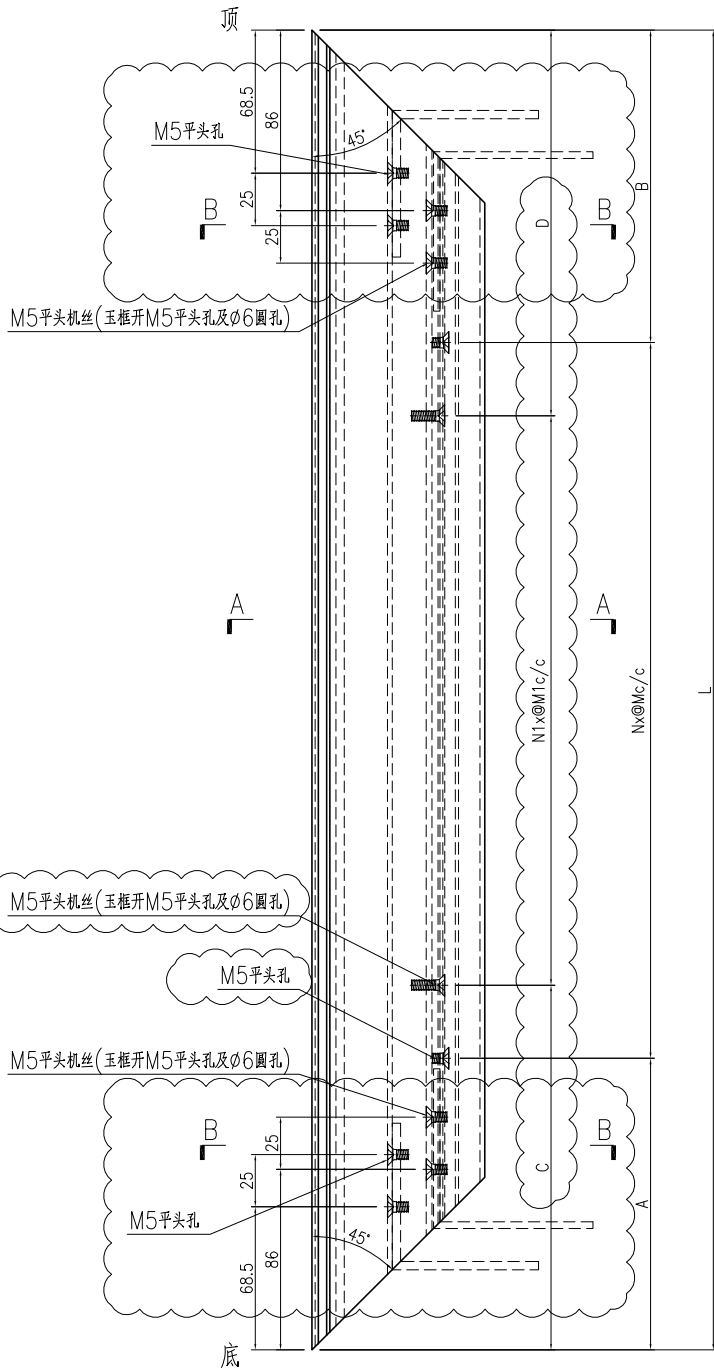
名稱	趟門玉加工圖	制圖	曾建平	2020-04-02	修改	A	B	C
材料	X85780	復核			日期	2020-06-09	2020-08-11	2020-08-31
顏色	UCT534193SC-3 灰色	批准			圖號	J851-AL09R		



美特鋁質 有限公司  
MIDI Aluminium Fabricator Ltd.

产品编号	L (mm)	數量	A	B	N	M	C	D	N1	M1
J851-AL10-01	2444.5	108	157	187.5	7	300	322.5	322	6	300
J851-AL10-02	2554.5	7	212	242.5	7	300	377.5	377	6	300

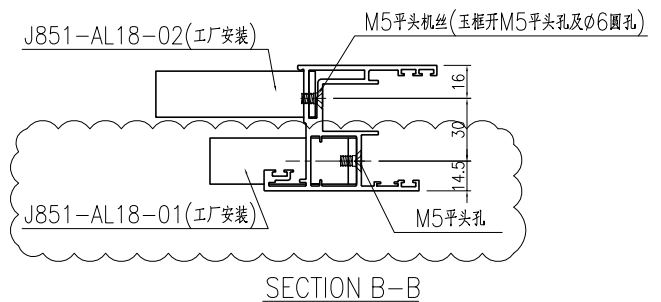
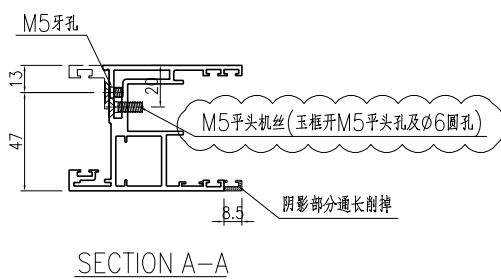
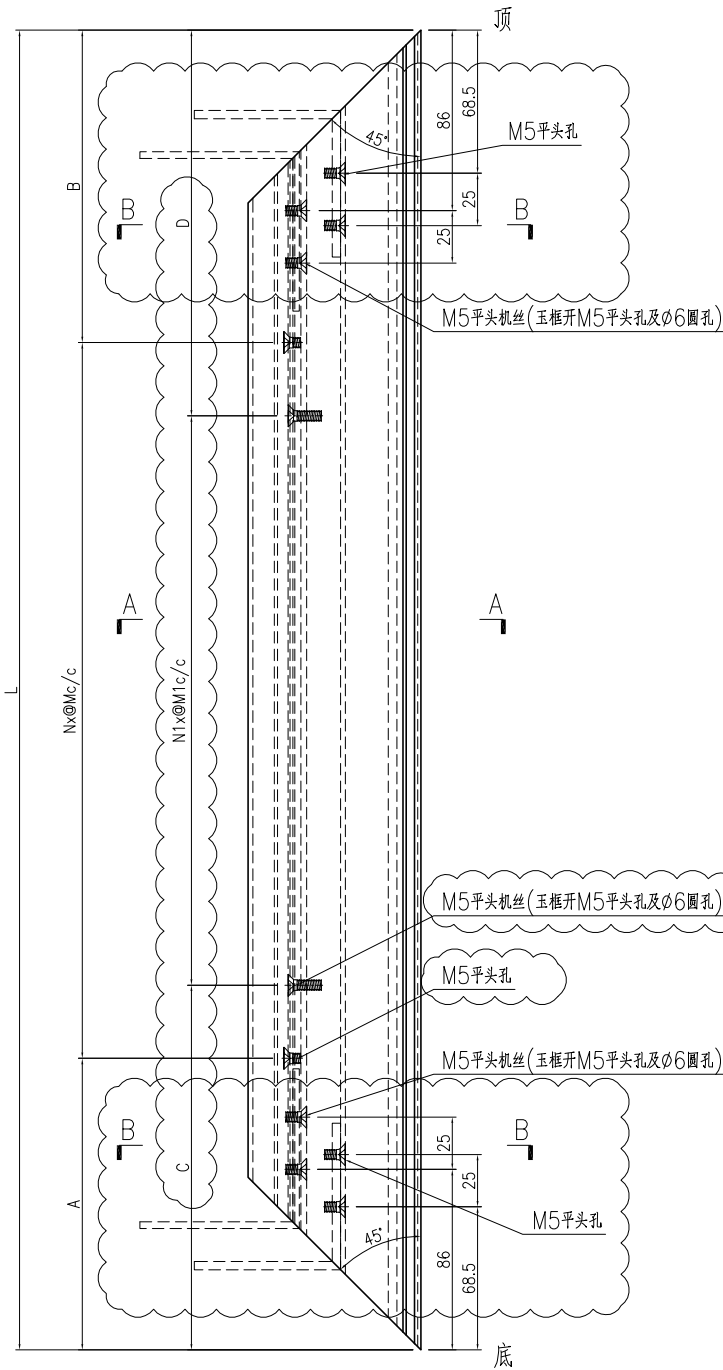
工程號	J851	地盤	青衣明翹匯
-----	------	----	-------



名稱	趟門玉加工圖	制圖	曾建平	2020-04-02	修改	A	B	C
材料	X85780	復核			日期	2020-06-09	2020-08-11	2020-08-31
顏色	UCT534193SC-3 灰色	批准			圖號	J851-AL10		

产品编号	L (mm)	數量	A	B	N	M	C	D	N1	M1
J851-AL10R-01	2444.5	80	157	187.5	7	300	322.5	322	6	300
J851-AL10R-02	2554.5	5	212	242.5	7	300	377.5	377	6	300

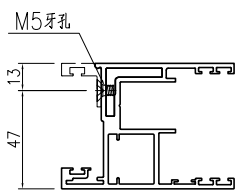
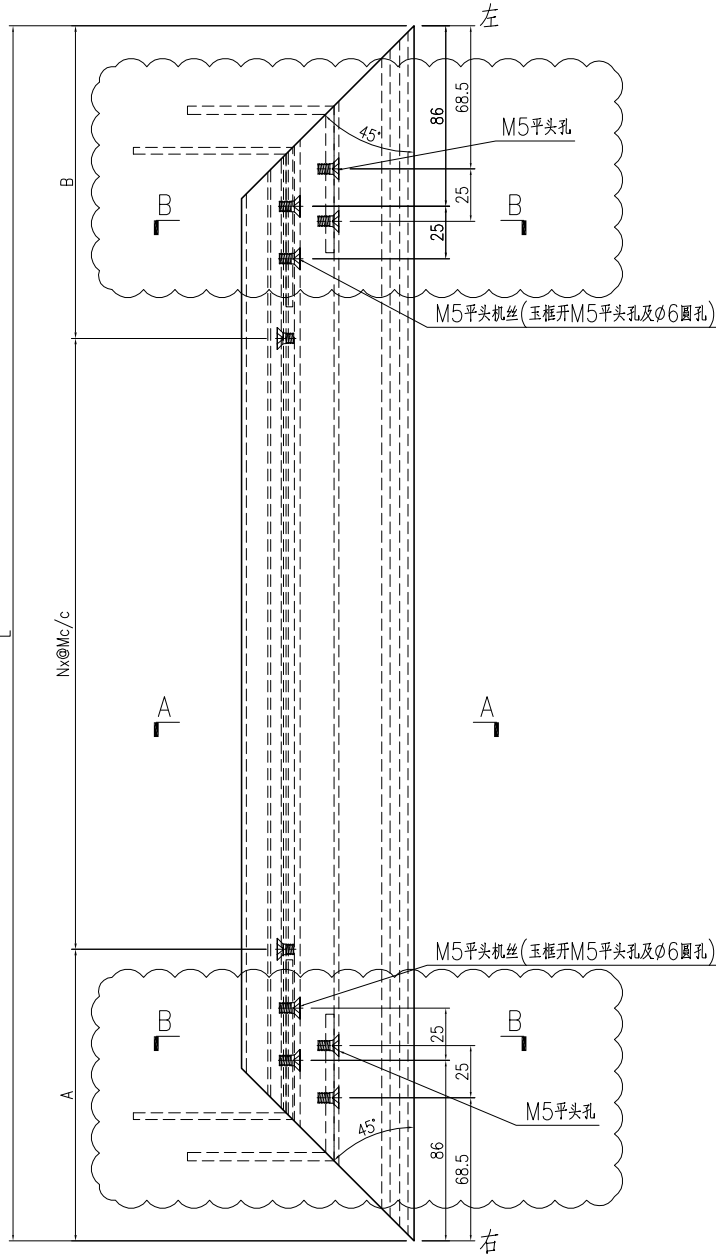
工程號	J851	地盤	青衣明翹匯
-----	------	----	-------



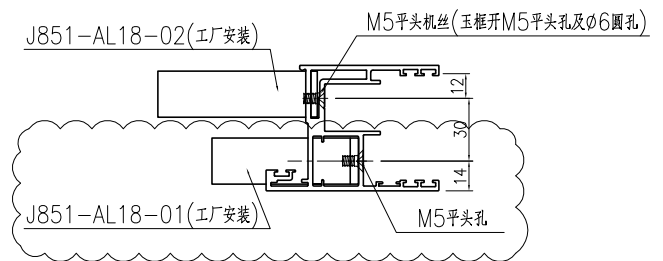
名稱	趟門玉加工圖	制圖	曾建平	2020-04-02	修改	A	B	C
材料	X85780	復核			日期	2020-06-09	2020-08-11	2020-08-31
顏色	UCT534193SC-3 灰色	批准			圖號	J851-AL10R		

产品编号	L(mm)	数量	A	B	N	M	N1	M1	备注
J851-AL11-01	751	58	175.5	175.5	2	200		取游	
J851-AL11-02	871	114	185.5	185.5	2	250			
J851-AL11-03	876	114	188	188	2	250			
J851-AL11-04	906	56	153	153	2	300			
J851-AL11-07	981	58	190.5	190.5	2	300			
J851-AL11-08	1051	58	225.5	225.5	2	300			

工程號	J851	地盤	青衣明翹匯
-----	------	----	-------



SECTION A-A

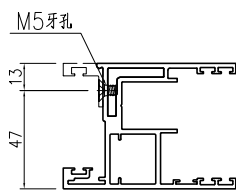
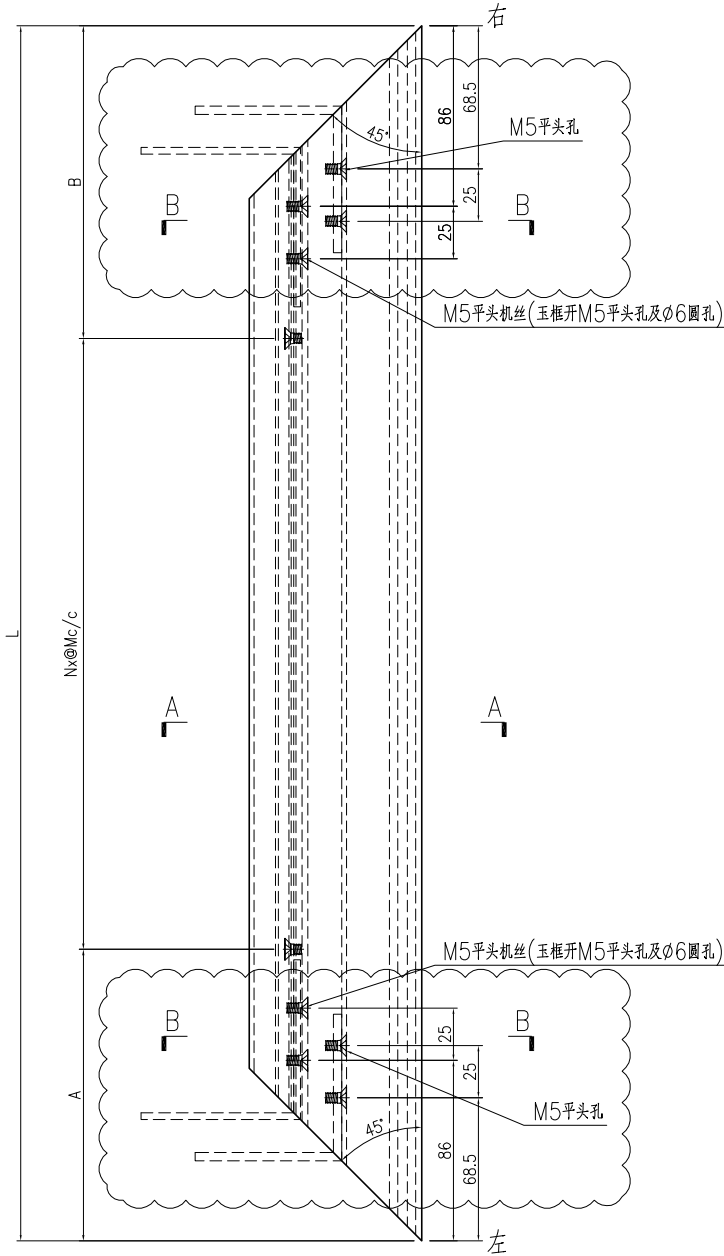


SECTION B-B

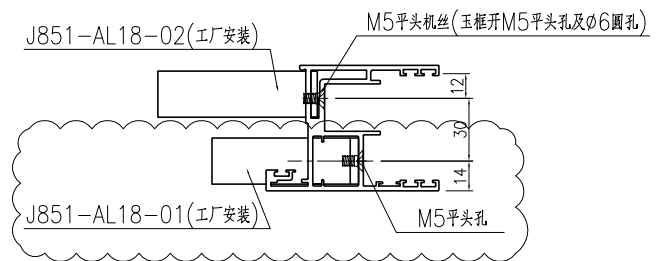
名稱	趟門玉加工圖	制圖	曾建平	2020-04-02	修改	A	B	C
材料	X85780	復核			日期	2020-06-09	2020-08-11	2020-08-31
顏色	UCT534193SC-3 灰色	批准			圖號	J851-AL11		

产品编号	L(mm)	数量	A	B	N	M	N1	M1	备注
J851-AL12-01	751	58	175.5	175.5	2	200		取游	
J851-AL12-02	871	114	185.5	185.5	2	250			
J851-AL12-03	876	114	188	188	2	250			
J851-AL12-04	906	56	153	153	2	300			
J851-AL12-07	981	58	190.5	190.5	2	300			
J851-AL12-08	1051	58	225.5	225.5	2	300			

工程號	J851	地盤	青衣明翹匯
-----	------	----	-------



SECTION A-A

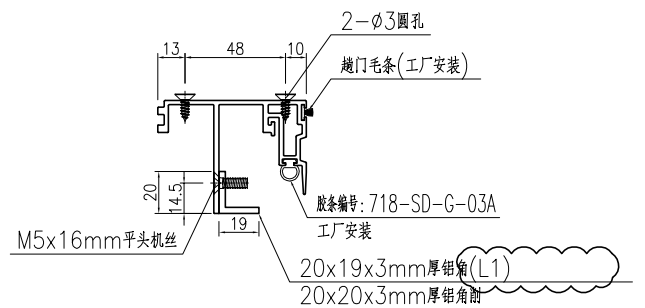
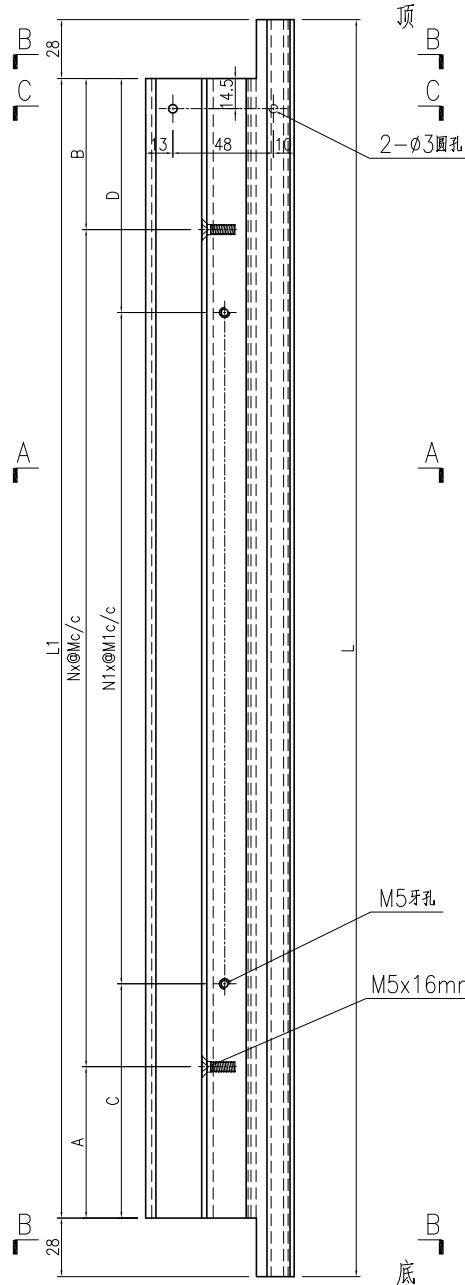


SECTION B-B

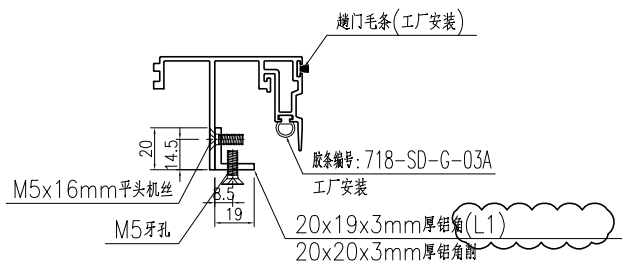
名稱	趟門玉加工圖	制圖	曾建平	2020-04-02	修改	A	B	C
材料	X85780	復核			日期	2020-06-09	2020-08-11	2020-08-31
顏色	UCT534193SC-3 灰色	批准			圖號	J851-AL12		

产品编号	L(mm)	数量	A	B	N	M	C	D	N1	N2	L1
J851-AL13R-01	2380.5	232	112.5	112	7	300	262.5	262	6	300	2324.5
J851-AL13R-02	2444.5	80	144.5	144	7	300	294.5	294	6	300	2388.5
J851-AL13R-03	2554.5	5	199.5	199	7	300	349.5	349	6	300	2498.5

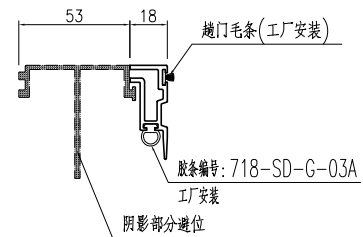
工程號	J851	地盤	青衣明翹匯
-----	------	----	-------



SECTION C-C



SECTION A-A



SECTION B-B

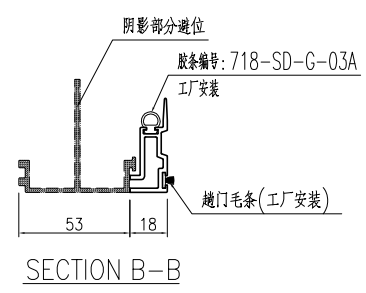
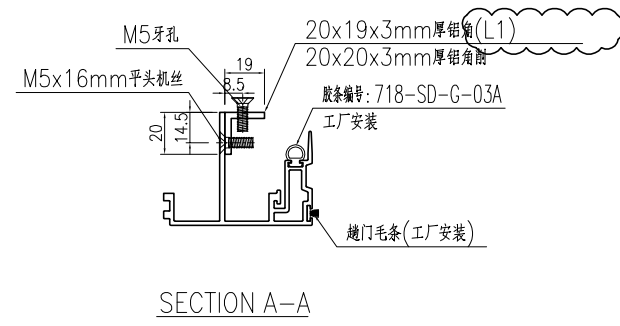
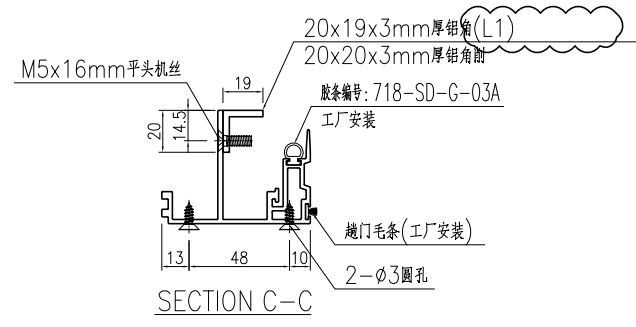
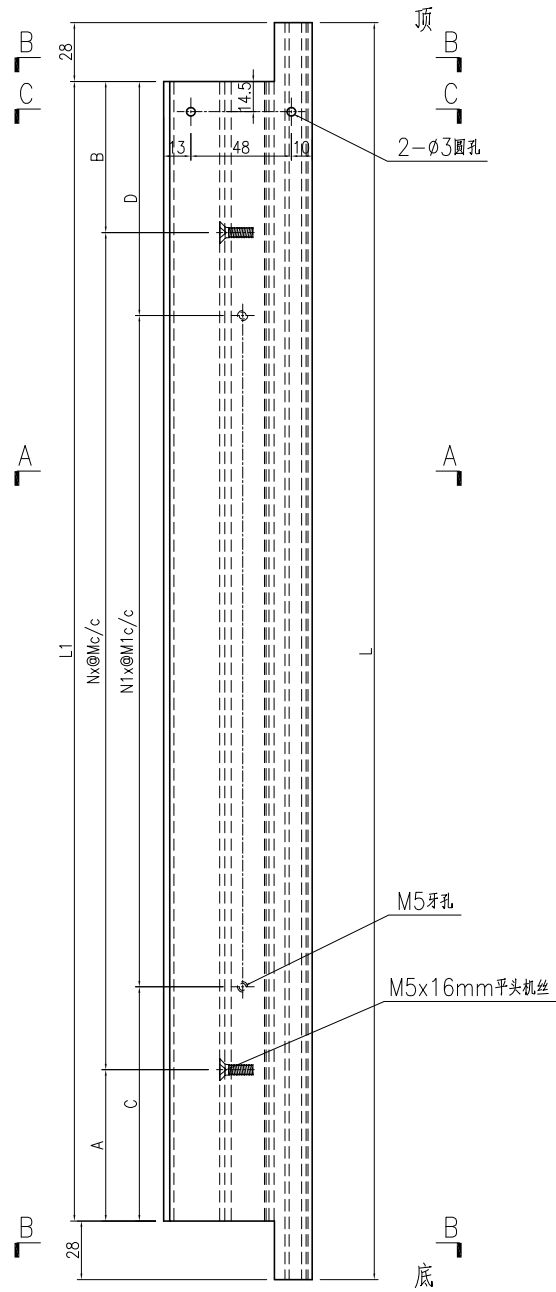
名稱	門玉勾料加工圖	制圖	曾建平	2020-04-02	修改	A	B	C
材料	X85703+20x19x3mm厚铝角	復核			日期	2020-06-09	2020-08-11	2020-08-31
顏色	UCT534193SC-3 灰色	批准			圖號	J851-AL13R		




美特鋁質有限公司  
MIDI Aluminium Fabricator Ltd.

产品编号	L(mm)	数量	A	B	N	M	C	D	N1	N2	L1
J851-AL13-01	2380.5	232	112.5	112	7	300	262.5	262	6	300	2324.5
J851-AL13-02	2444.5	108	144.5	144	7	300	294.5	294	6	300	2388.5
J851-AL13-03	2554.5	7	199.5	199	7	300	349.5	349	6	300	2498.5

工程號	J851	地盤	青衣明翹匯
-----	------	----	-------



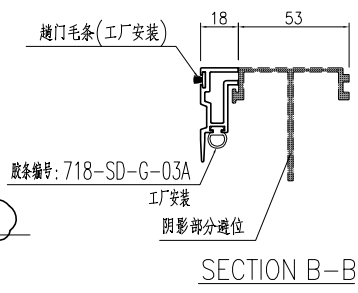
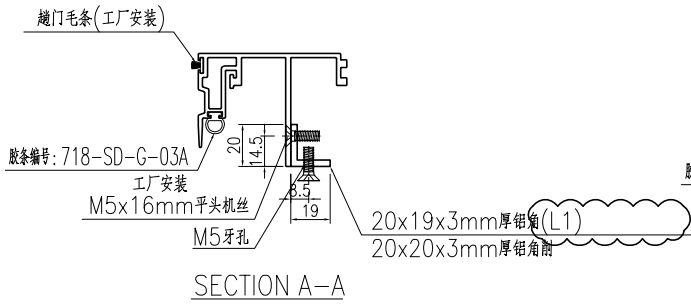
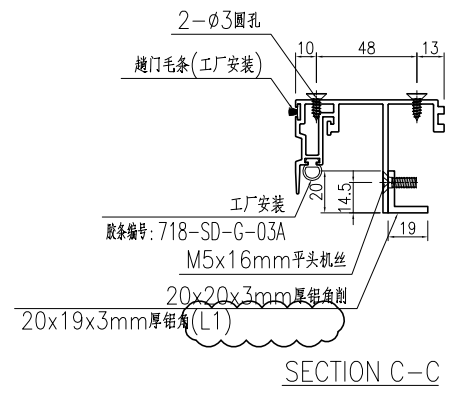
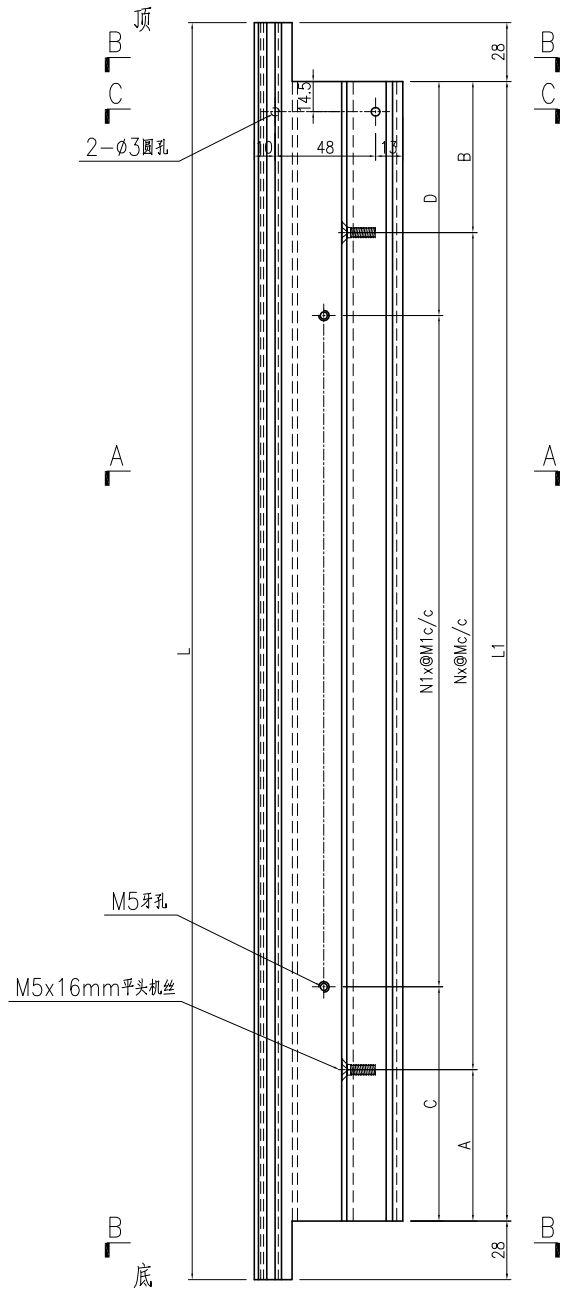
名稱	門玉勾料加工圖	制圖	曾建平	2020-04-02	修改	A	B	C
材料	X85703+20x19x3mm厚鋁角	復核			日期	2020-06-09	2020-08-11	2020-08-31
顏色	UCT534193SC-3 灰色	批准			圖號	J851-AL13		



美特鋁質 有限公司  
MIDI Aluminium Fabricator Ltd.

工程號	J851	地盤	青衣明翹匯
-----	------	----	-------

产品编号	L (mm)	数量	A	B	N	M	C	D	N1	N2	L1
J851-AL14-01	2380.5	232	112.5	112	7	300	262.5	262	6	300	2324.5
J851-AL14-02	2444.5	108	144.5	144	7	300	294.5	294	6	300	2388.5
J851-AL14-03	2554.5	7	199.5	199	7	300	349.5	349	6	300	2498.5



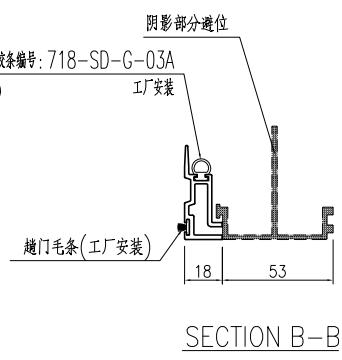
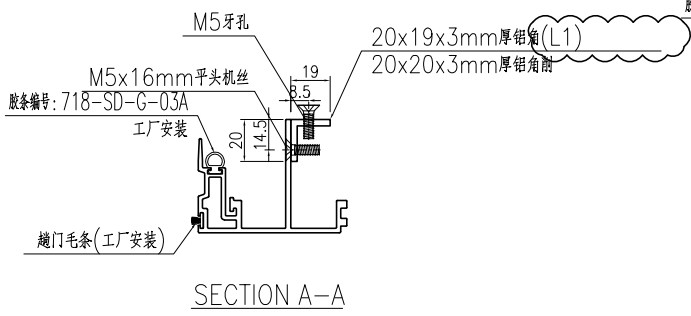
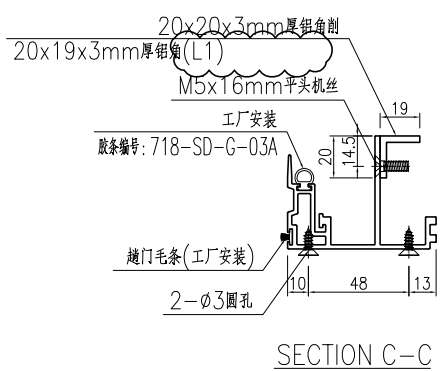
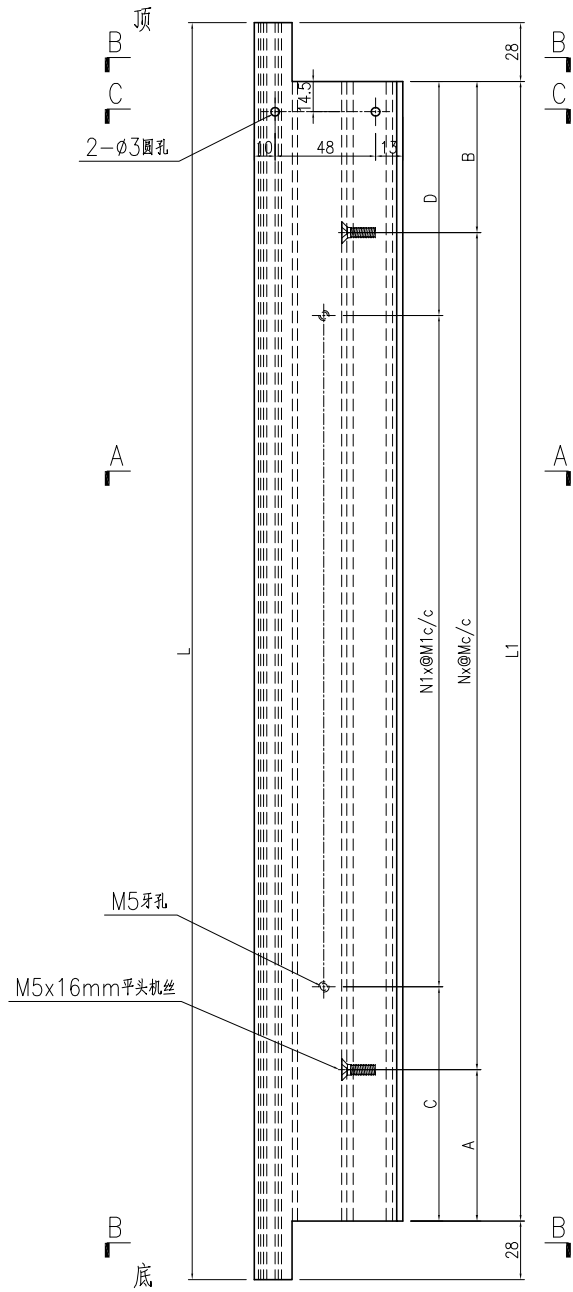
名稱	門玉勾料加工圖	制圖	曾建平	2020-04-02	修改	A	B	C
材料	X85703+20x19x3mm厚鋁角	復核			日期	2020-06-09	2020-08-11	2020-08-31
顏色	UCT534193SC-3 灰色	批准			圖號	J851-AL14		



美特鋁質 有限公司  
MIDI Aluminium Fabricator Ltd.

产品编号	L(mm)	数量	A	B	N	M	C	D	N1	N2	L1
J851-AL14R-01	2380.5	232	112.5	112	7	300	262.5	262	6	300	2324.5
J851-AL14R-02	2444.5	80	144.5	144	7	300	294.5	294	6	300	2388.5
J851-AL14R-03	2554.5	5	199.5	199	7	300	349.5	349	6	300	2498.5

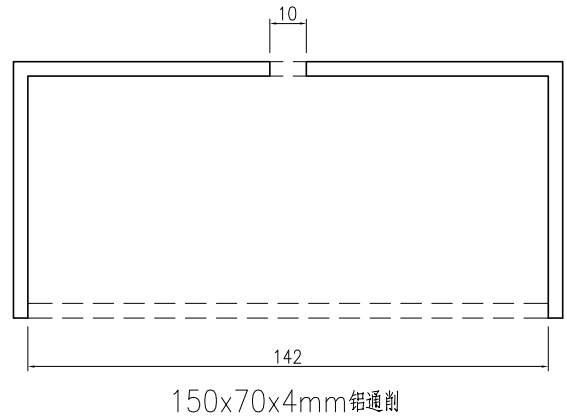
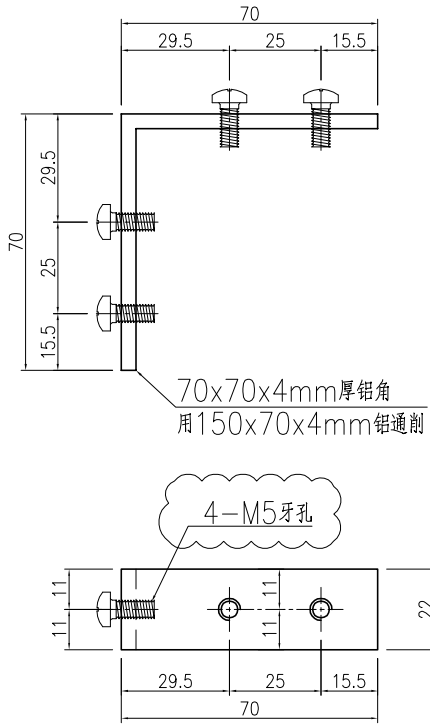
工程號	J851	地盤	青衣明翹匯
-----	------	----	-------



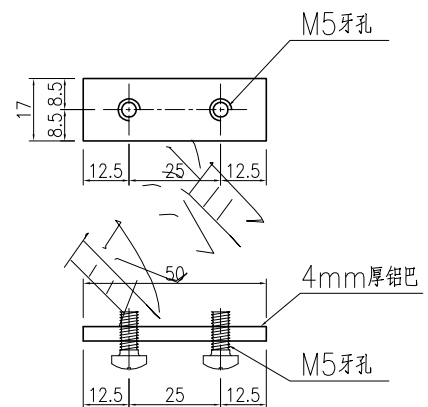
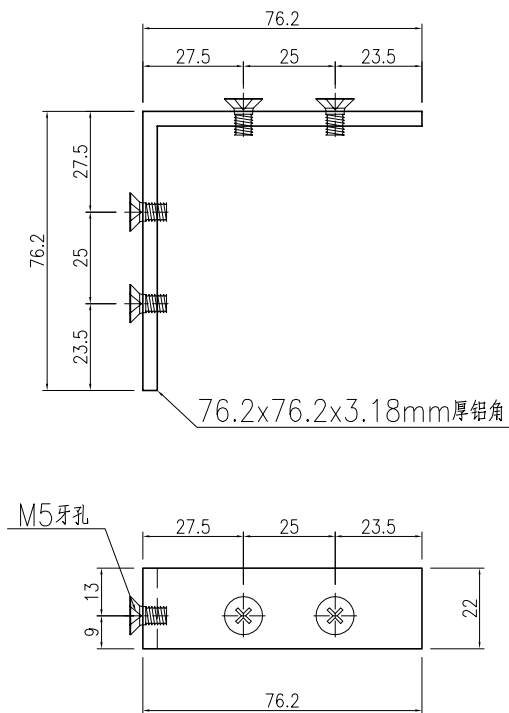
名稱	門玉勾料加工圖	制圖	曾建平	2020-04-02	修改	A	B	C
材料	X85703+20x19x3mm厚鋁角	復核			日期	2020-06-09	2020-08-11	2020-08-31
顏色	UCT534193SC-3 灰色	批准			圖號	J851-AL14R		

产品编号	L(mm)	数量	A	N	M	B	N1	M1	备注
J851-AL18-01		6500							


工程號	J851	地盤	青衣明翹匯
-----	------	----	-------

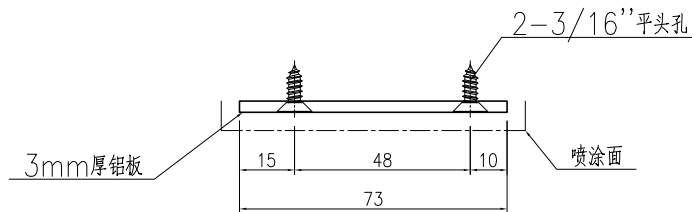
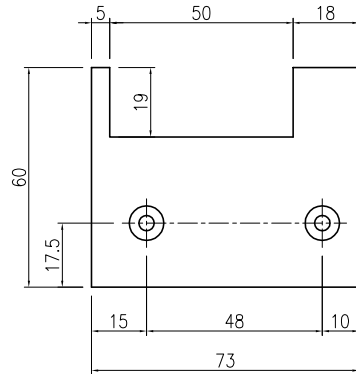


产品编号	L(mm)	数量	A	N	M	B	N1	M1	备注	产品编号	L(mm)	数量	A	N	M	B	N1	M1	备注
J851-AL18-02		6500								J851-AL18-03		6500							

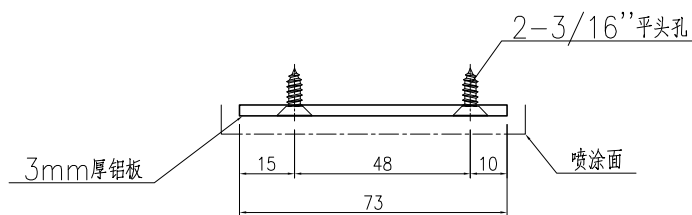
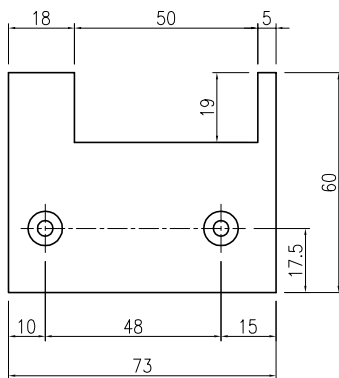


名稱	附件加工圖	制圖	曾建平	2020-04-02	修改	A		
材料	詳見加工圖	復核			日期	2020-08-31		
顏色	MILL	批准			圖號	J851-AL18		

 <b>美特鋁質</b> 有限公司 MIDI Aluminium Fabricator Ltd.	产品编号	L(mm)	数量	A	N	M	B	N1	M1	备注	
	J851-AL19-01		780								
工程號	J851	地盤	青衣明翹匯								



产品编号	L(mm)	数量	A	N	M	B	N1	M1	备注
J851-AL19-02		780							



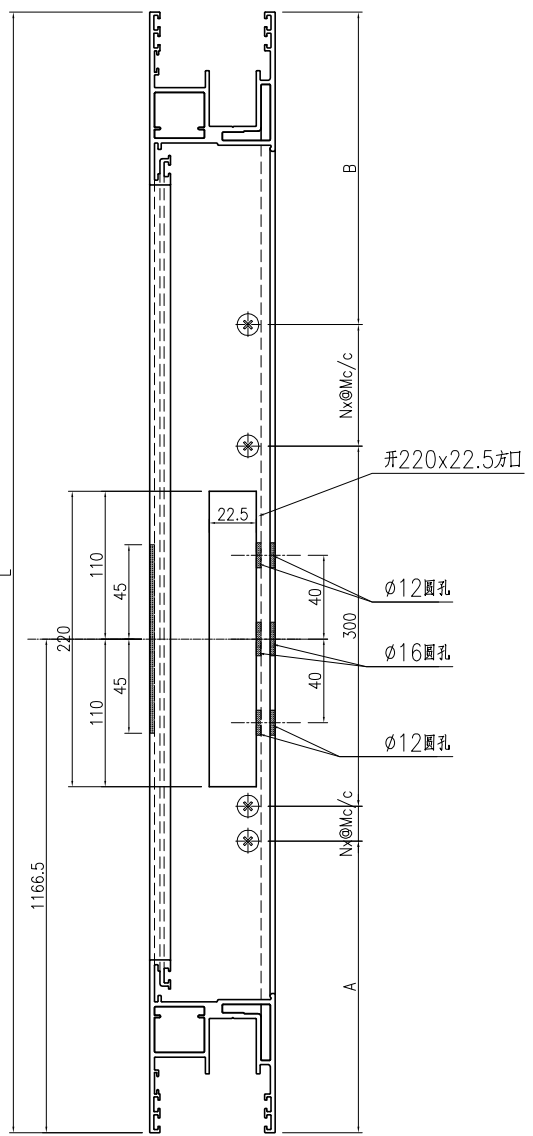
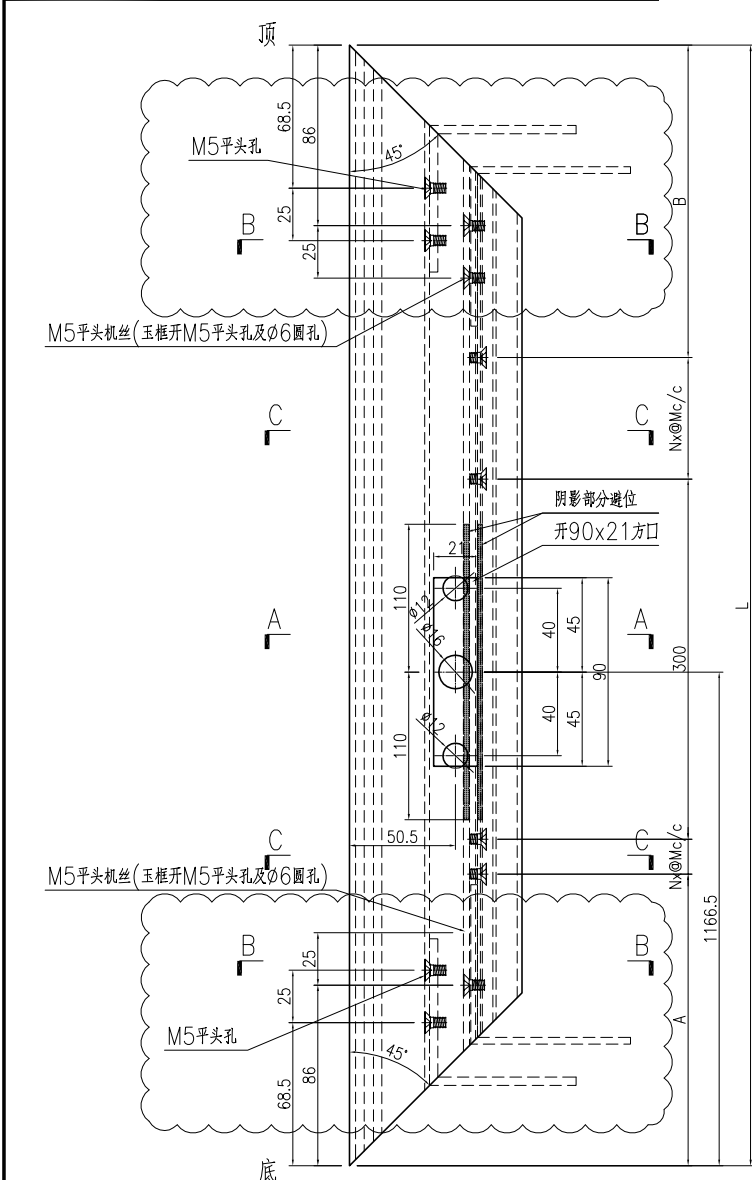
名稱	附件加工圖	制圖	曾建平	2020-04-02	修改	A		
材料	詳見加工圖	復核			日期	2020-08-31		
顏色	UCT534193SC-3 3COAT	批准			圖號	J851-AL19		



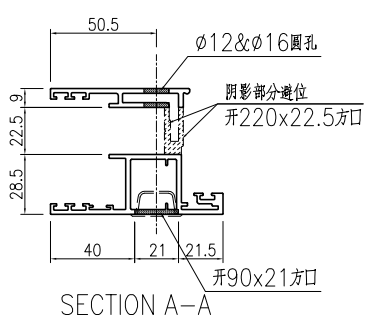
**美特鋁質** 有限公司  
MIDI Aluminium Fabricator Ltd.

工程號	J851	地盤	青衣明翹匯
-----	------	----	-------

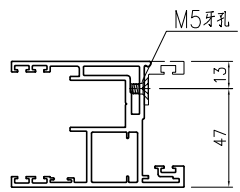
产品编号	L(mm)	数量	A	N	M	B	N1	M1	备注
J851-AL07a-01	2444.5	108	157	187.5	3	300			
J851-AL07a-02	2554.5	6	212	242.5	3	300			



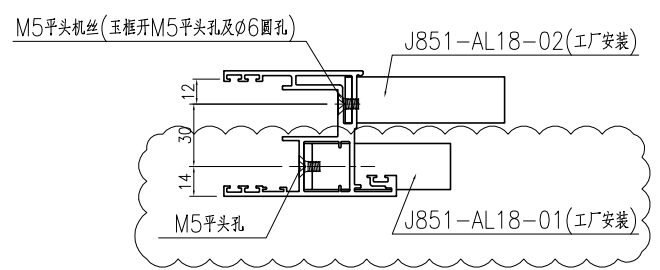
D-D视图



SECTION A-A



SECTION C-C



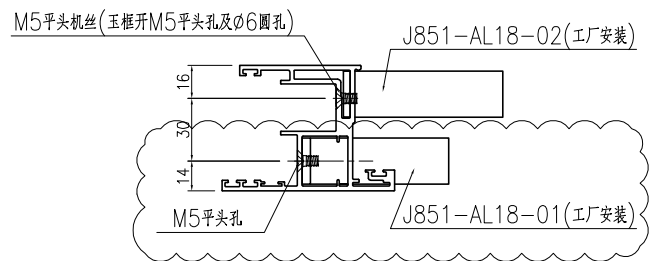
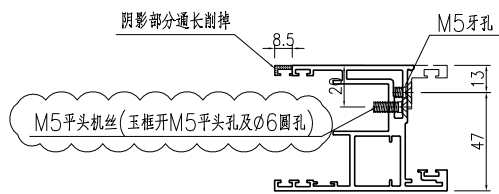
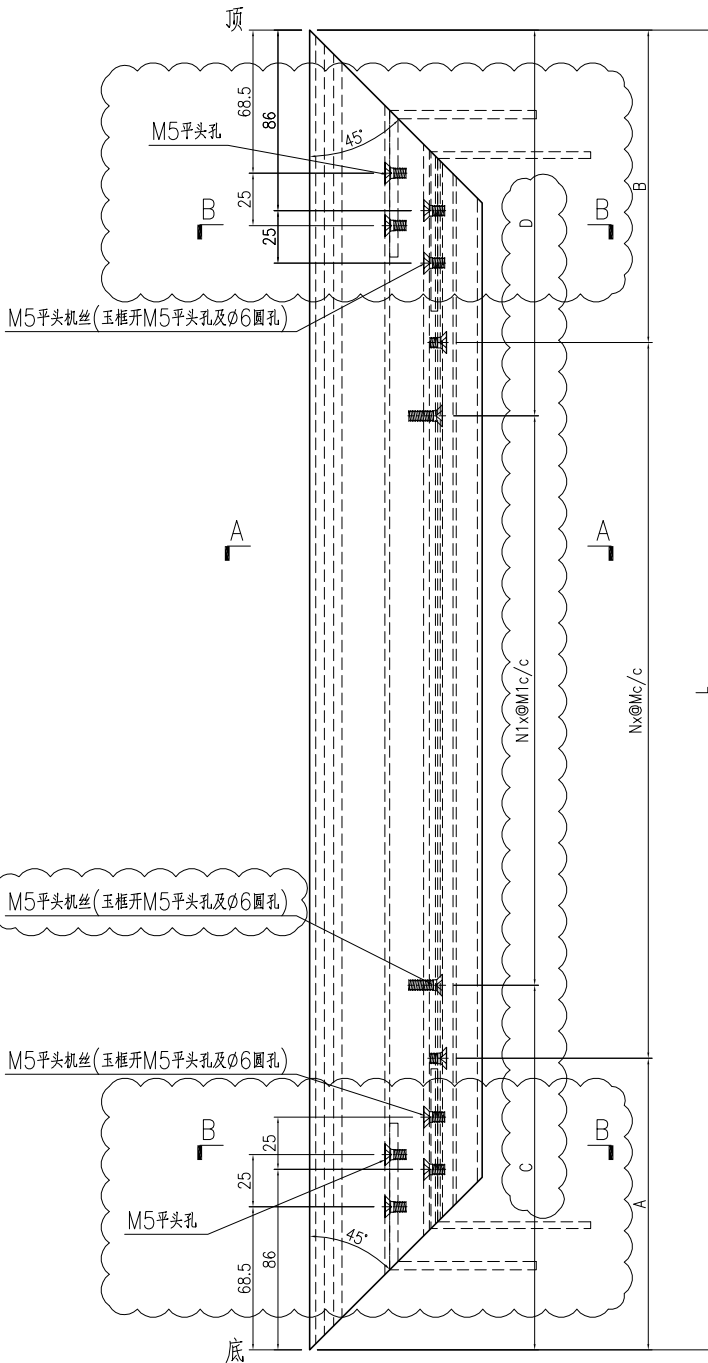
SECTION B-B

名稱	趟門玉加工圖	制圖	曾建平	2020-04-02	修改	A		
材料	X85780	復核			日期	2020-08-11		
顏色	TUC43350SC(ZH)-3 白色	批准			圖號	J851-AL07a		




产品编号	L (mm)	數量	A	B	N	M	C	D	N1	M1
J851-AL09Ra-01	2444.5	54	157	187.5	7	300	322.5	322	6	300
J851-AL09Ra-02	2554.5	3	212	242.5	7	300	377.5	377	6	300

工程號	J851	地盤	青衣明翹匯
-----	------	----	-------



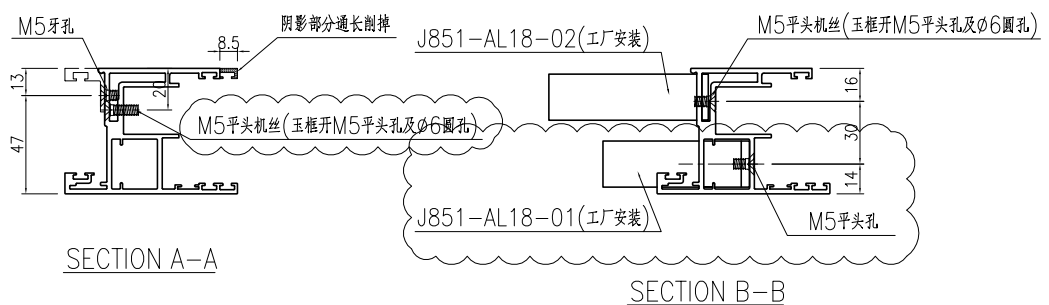
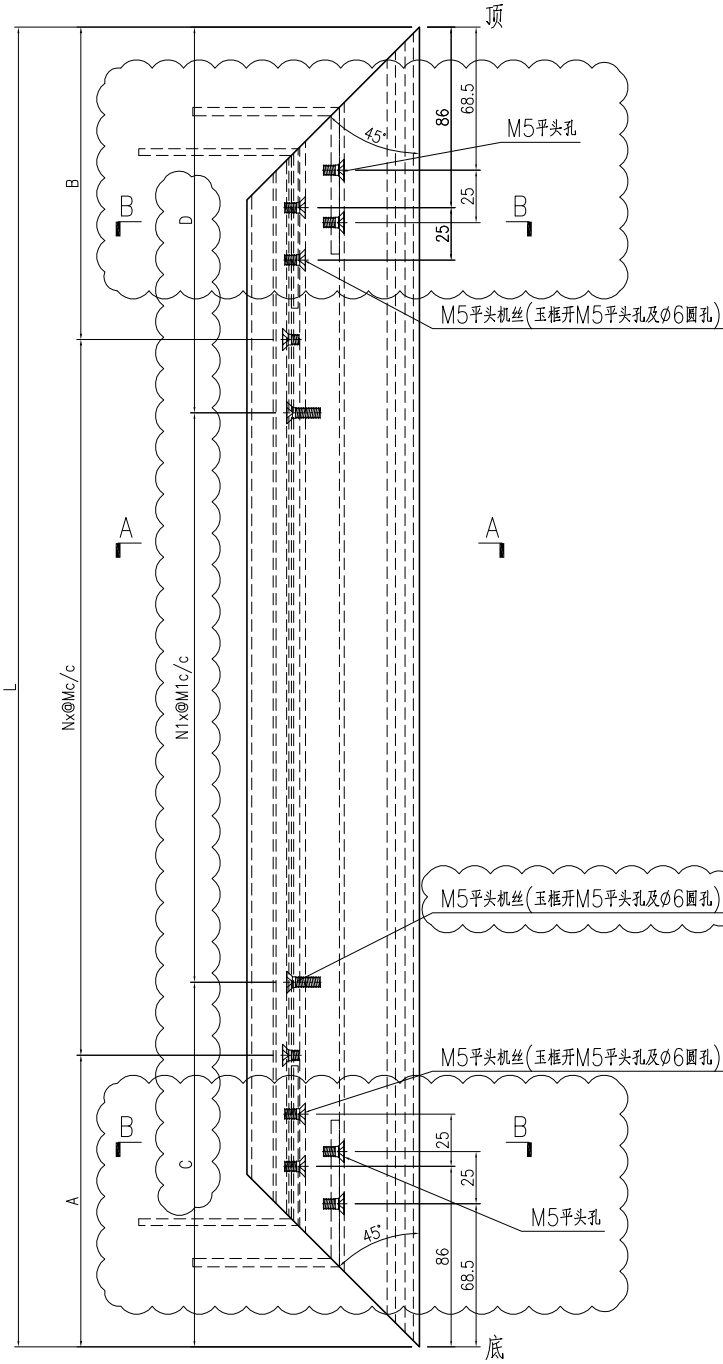
名稱	趟門玉加工圖	制圖	曾建平	2020-04-02	修改	A		
材料	X85780	復核			日期	2020-08-11		
顏色	TUC43350SC(ZH)-3 白色	批准			圖號	J851-AL09Ra		



美特鋁質 有限公司  
MIDI Aluminium Fabricator Ltd.

产品编号	L(mm)	數量	A	B	N	M	C	D	N1	M1
J851-AL09a-01	2444.5	54	157	187.5	7	300	322.5	322	6	300
J851-AL09a-02	2554.5	3	212	242.5	7	300	377.5	377	6	300

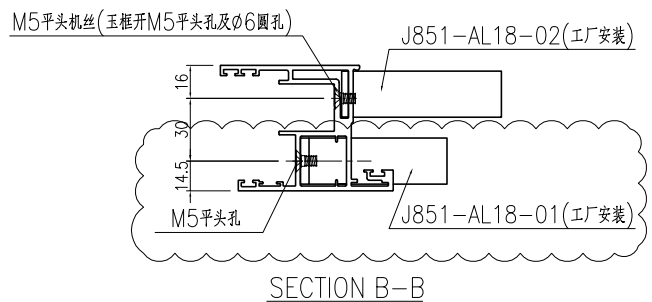
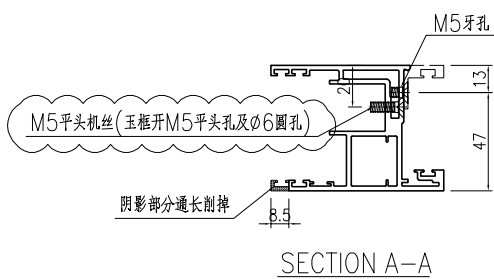
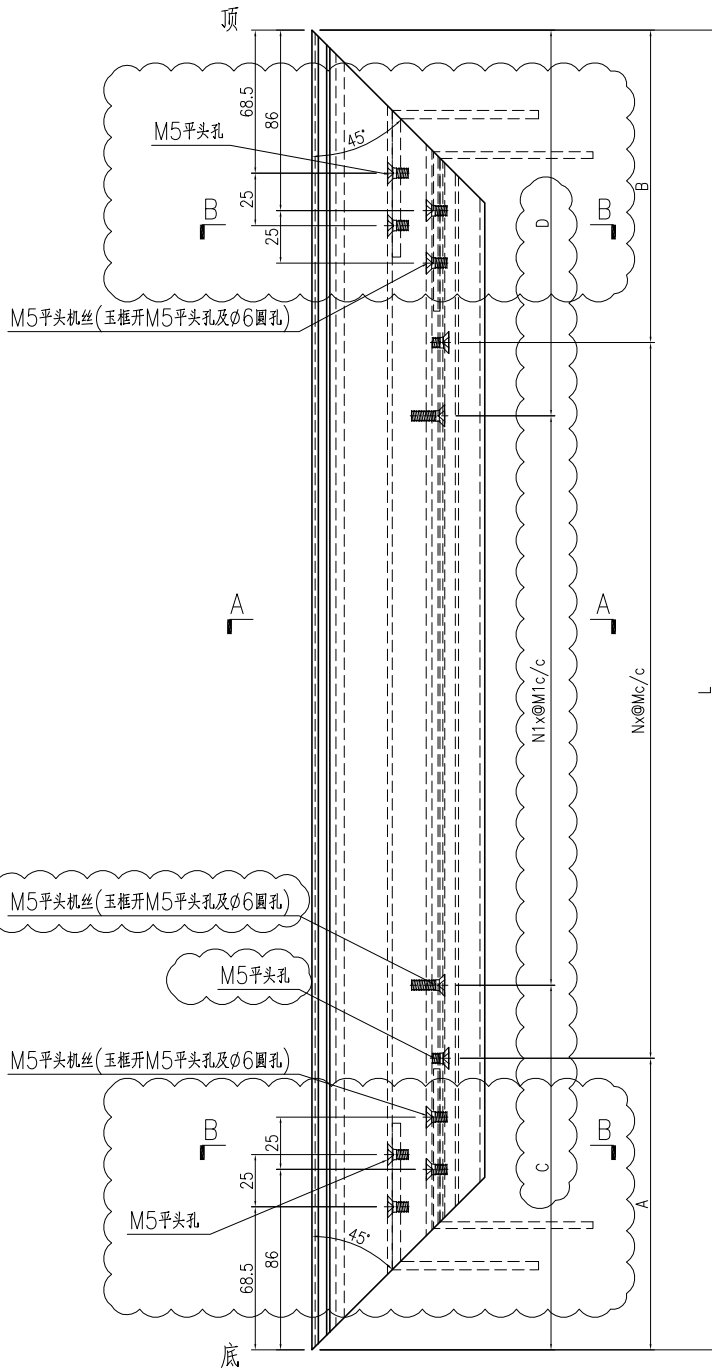
工程號	J851	地盤	青衣明翹匯
-----	------	----	-------



名稱	趟門玉加工圖	制圖	曾建平	2020-04-02	修改	A		
材料	X85780	復核			日期	2020-08-11		
顏色	TUC43350SC(ZH)-3 白色	批准			圖號	J851-AL09a		

产品编号	L (mm)	數量	A	B	N	M	C	D	N1	M1
J851-AL10a-01	2444.5	54	157	187.5	7	300	322.5	322	6	300
J851-AL10a-02	2554.5	3	212	242.5	7	300	377.5	377	6	300

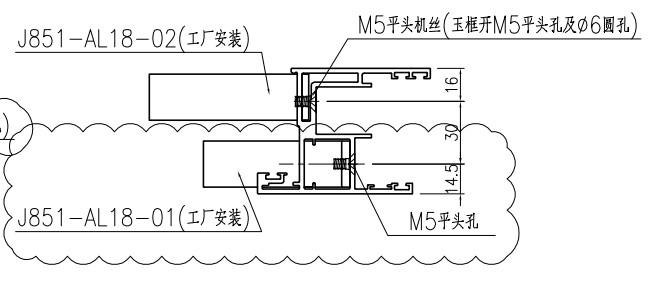
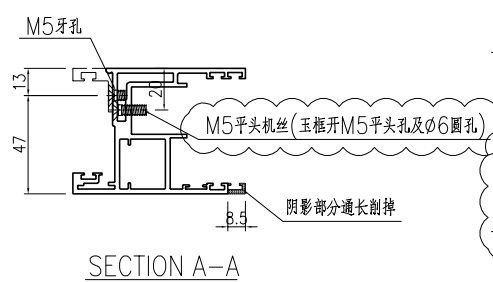
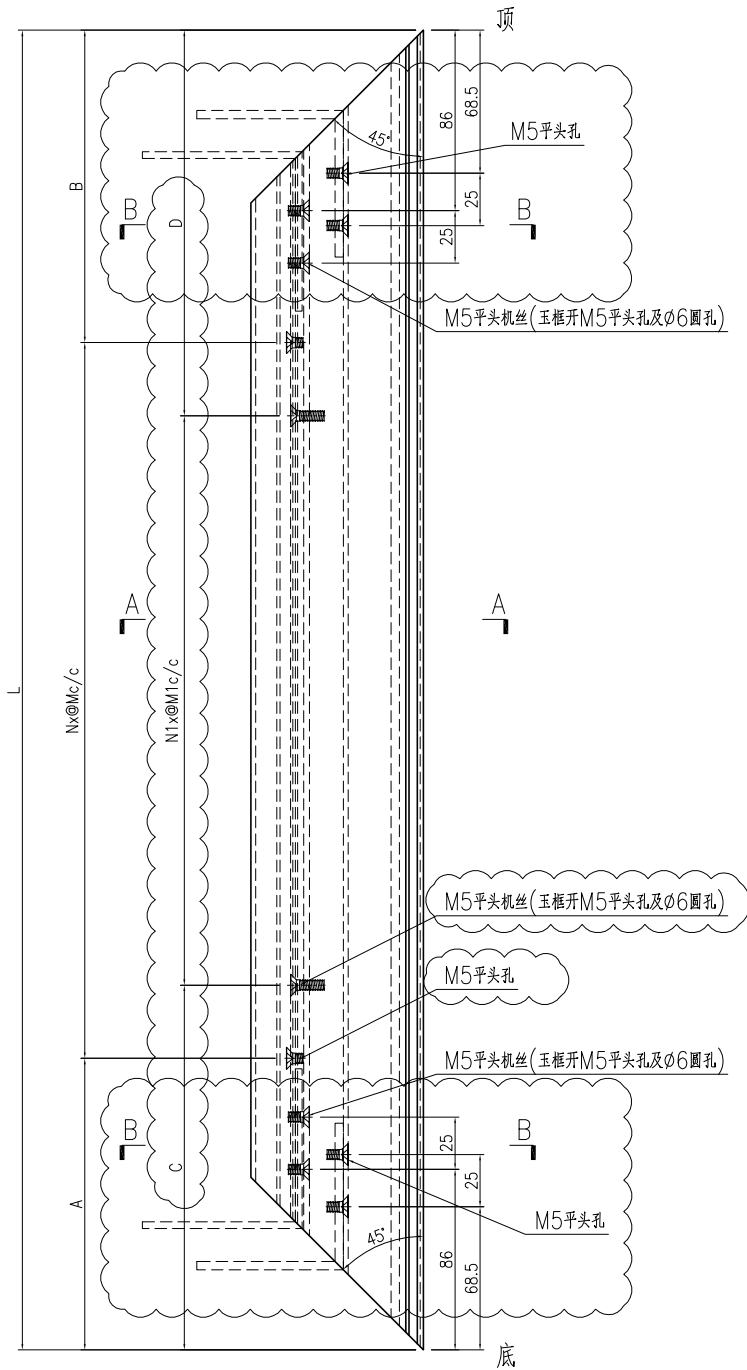
工程號	J851	地盤	青衣明翹匯
-----	------	----	-------



名稱	趟門玉加工圖	制圖	曾建平	2020-04-02	修改	A		
材料	X85780	復核			日期	2020-08-11		
顏色	TUC43350SC(ZH)-3 白色	批准			圖號	J851-AL10a		

产品编号	L (mm)	數量	A	B	N	M	C	D	N1	M1
J851-AL10Ra-01	2444.5	54	157	187.5	7	300	322.5	322	6	300
J851-AL10Ra-02	2554.5	3	212	242.5	7	300	377.5	377	6	300

工程號	J851	地盤	青衣明翹匯
-----	------	----	-------



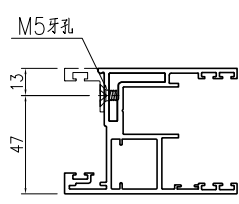
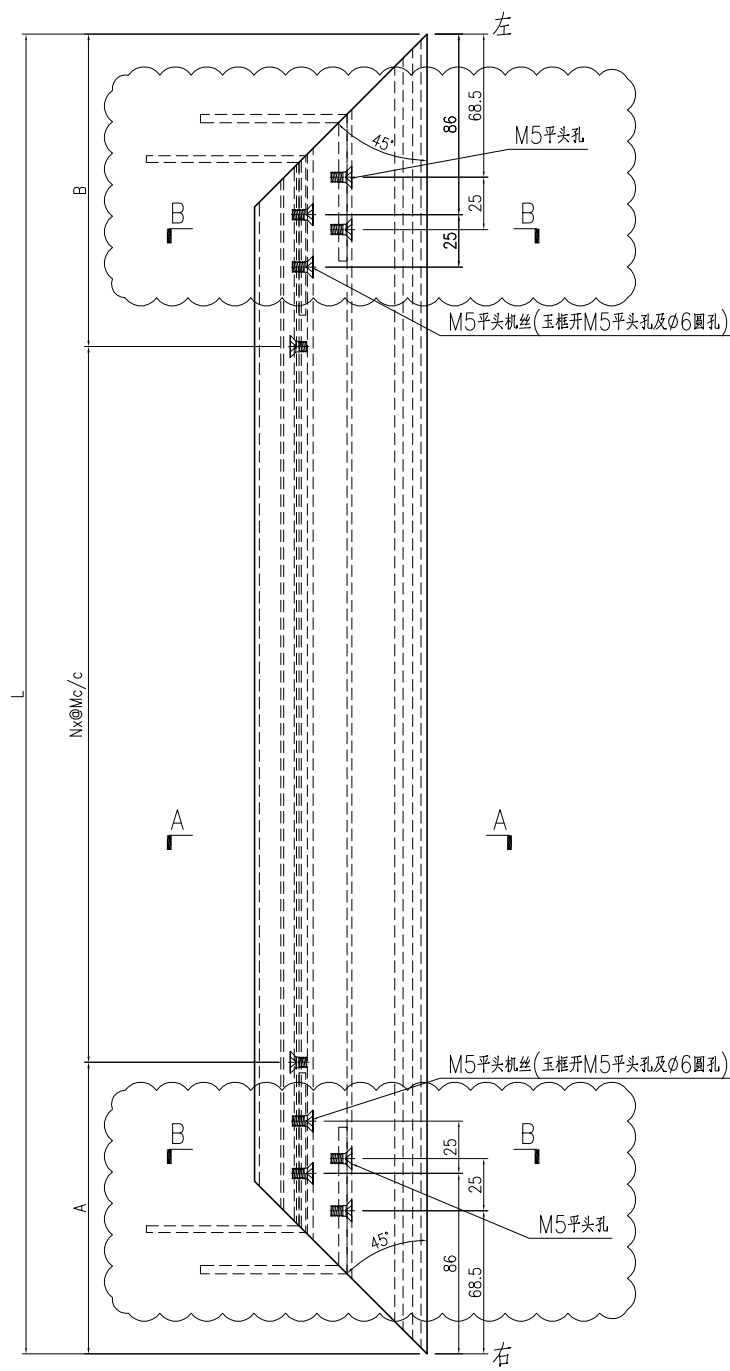
名稱	趟門玉加工圖	制圖	曾建平	2020-04-02	修改	A		
材料	X85780	復核			日期	2020-08-11		
顏色	TUC43350SC(ZH)-3 白色	批准			圖號	J851-AL10Ra		



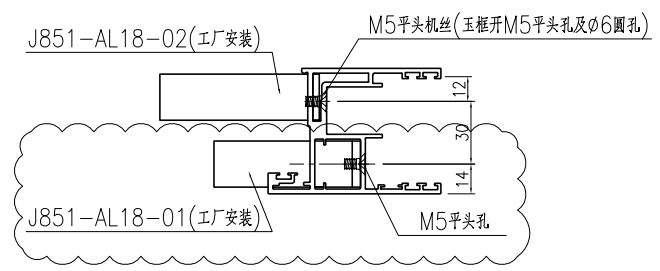
美特鋁質 有限公司  
MIDI Aluminium Fabricator Ltd.

产品编号	L(mm)	数量	A	B	N	M	N1	M1	备注
J851-AL11a-03	876	114	188	188	2	250			
J851-AL11a-04	906	56	153	153	2	300			
J851-AL11a-08	1051	58	225.5	225.5	2	300			

工程號	J851	地盤	青衣明翹匯
-----	------	----	-------



SECTION A-A



SECTION B-B

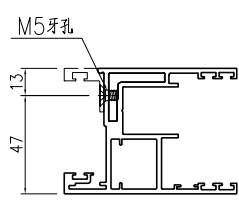
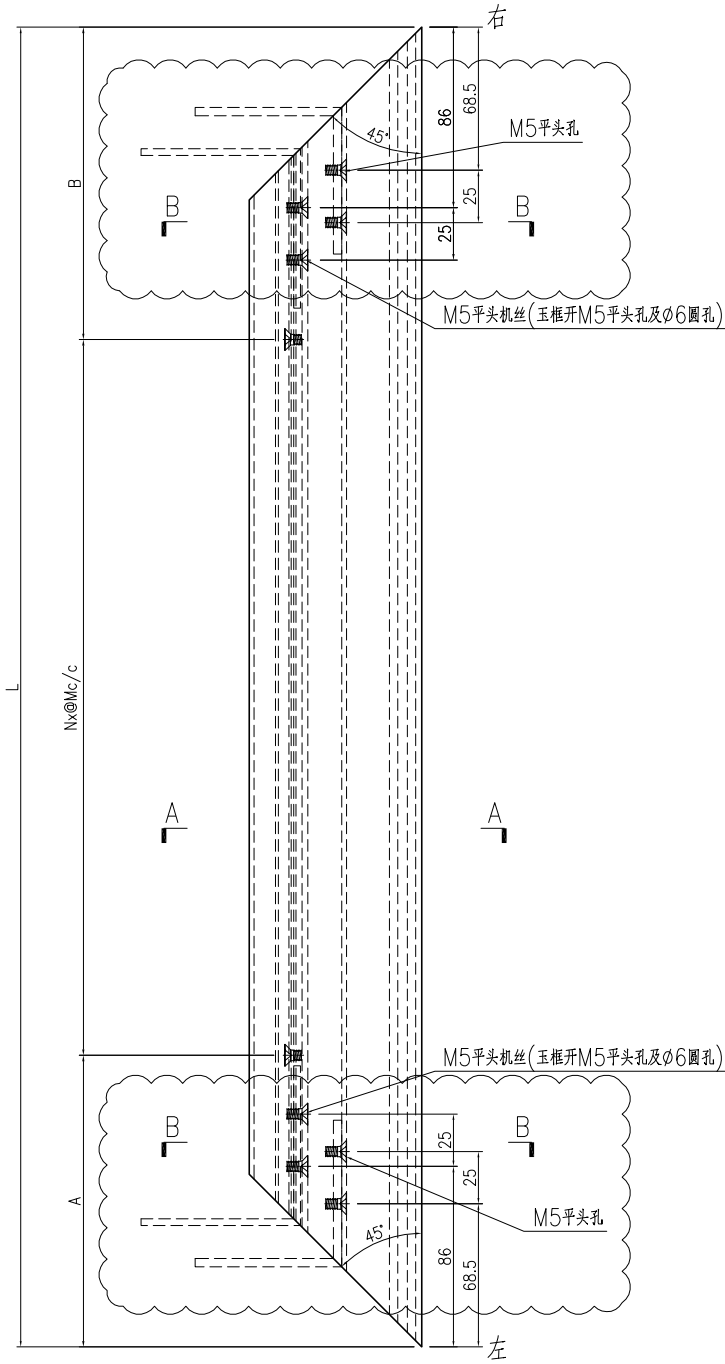
名稱	趟門玉加工圖	制圖	曾建平	2020-04-02	修改			
材料	X85780	復核			日期			
顏色	TUC43350SC(ZH)-3 白色	批准			圖號	J851-AL11a		



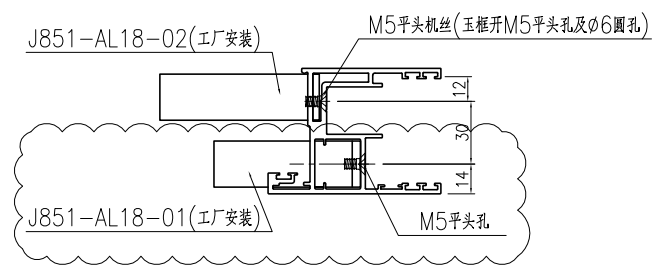
美特鋁質 有限公司  
MIDI Aluminium Fabricator Ltd.

产品编号	L(mm)	数量	A	B	N	M	N1	M1	备注
J851-AL12a-03	876	114	188	188	2	250			
J851-AL12a-04	906	56	153	153	2	300			
J851-AL12a-08	1051	58	225.5	225.5	2	300			

工程號	J851	地盤	青衣明翹匯
-----	------	----	-------



SECTION A-A

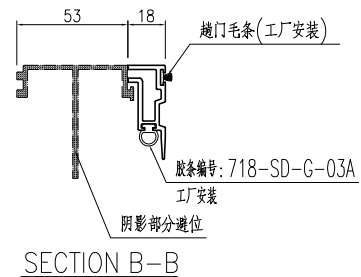
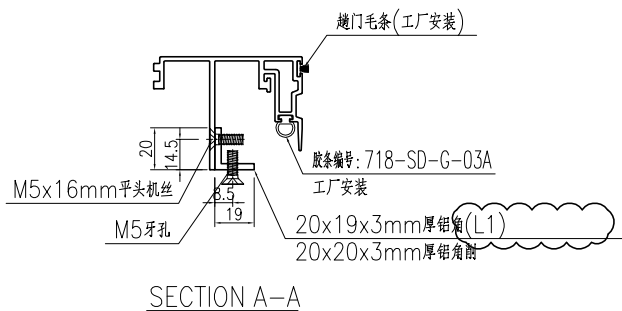
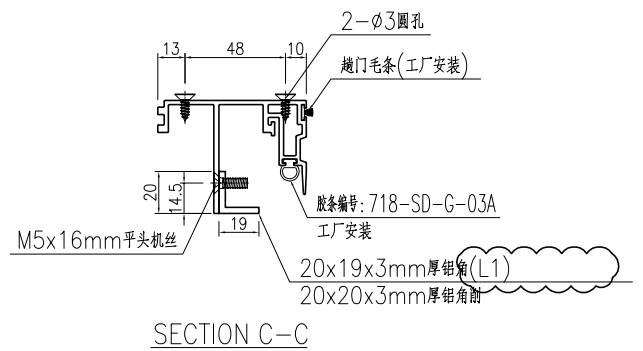
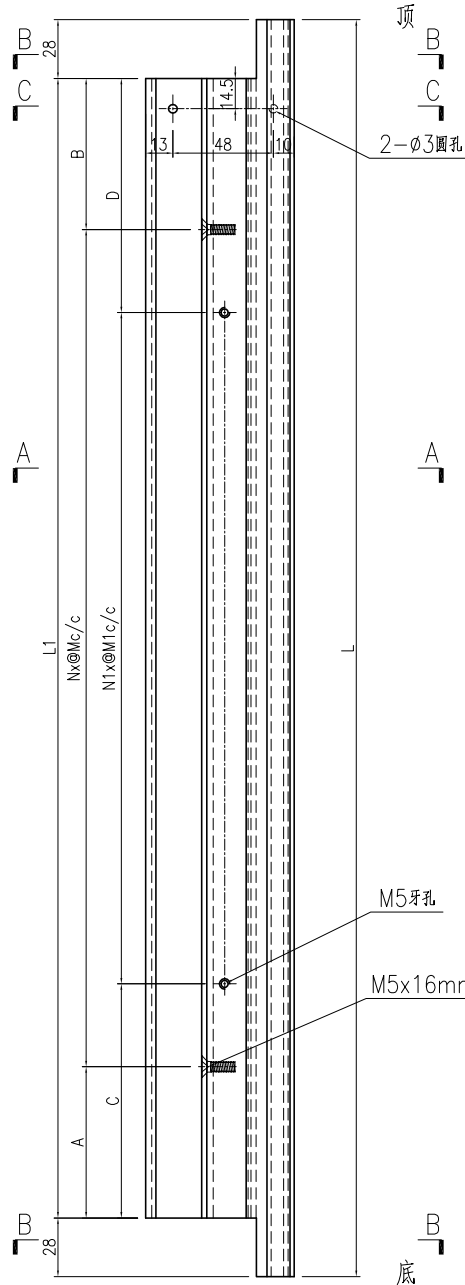


SECTION B-B

名稱	趟門玉加工圖	制圖	曾建平	2020-04-02	修改			
材料	X85780	復核			日期			
顏色	TUC43350SC(ZH)-3 白色	批准			圖號	J851-AL12a		

产品编号	L(mm)	数量	A	B	N	M	C	D	N1	N2	L1
J851-AL13Ra-01	2444.5	54	144.5	144	7	300	294.5	294	6	300	2388.5
J851-AL13Ra-02	2554.5	3	199.5	199	7	300	349.5	349	6	300	2498.5

工程號	J851	地盤	青衣明翹匯
-----	------	----	-------

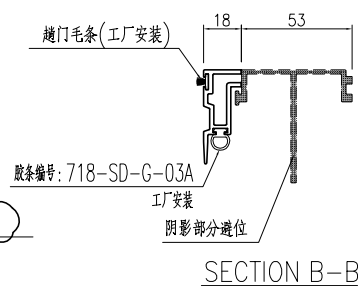
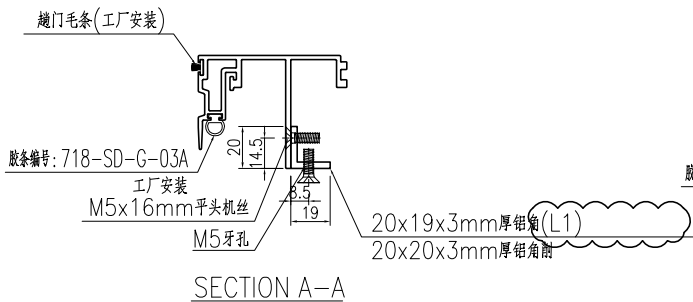
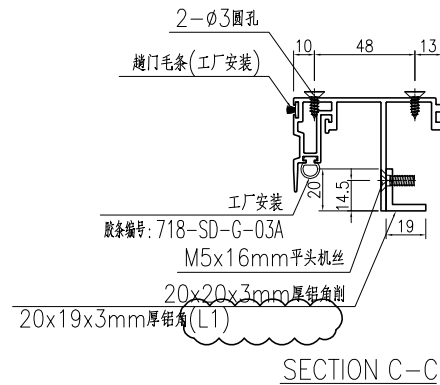
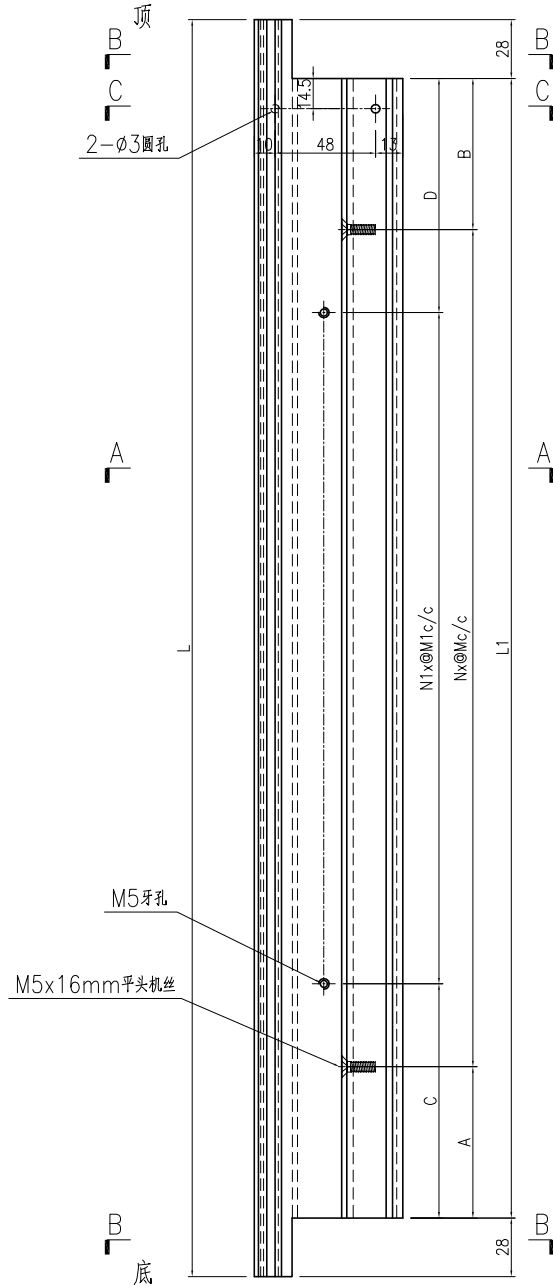


名稱	門玉勾料加工圖	制圖	曾建平	2020-04-02	修改	A	B	
材料	X85703+20x12x3mm厚铝角	復核			日期	2020-08-11	2020-08-31	
顏色	TUC43350SC(ZH)-3 白色	批准			圖號	J851-AL13Ra		



产品编号	L (mm)	数量	A	B	N	M	C	D	N1	N2	L1
J851-AL14a-01	2444.5	54	144.5	144	7	300	294.5	294	6	300	2388.5
J851-AL14a-02	2554.5	3	199.5	199	7	300	349.5	349	6	300	2498.5

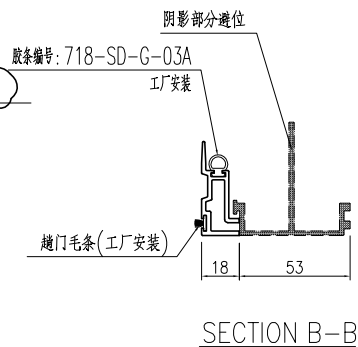
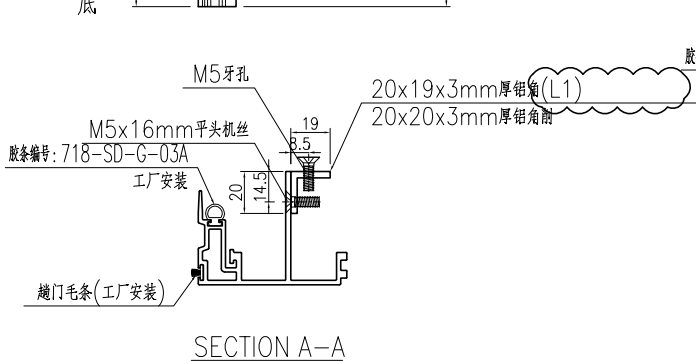
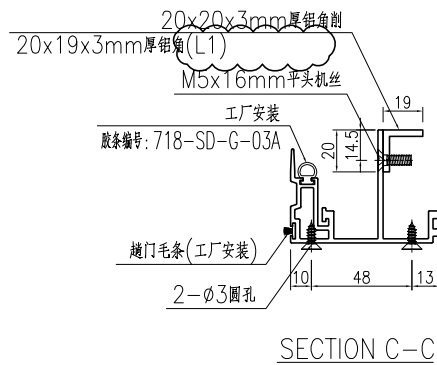
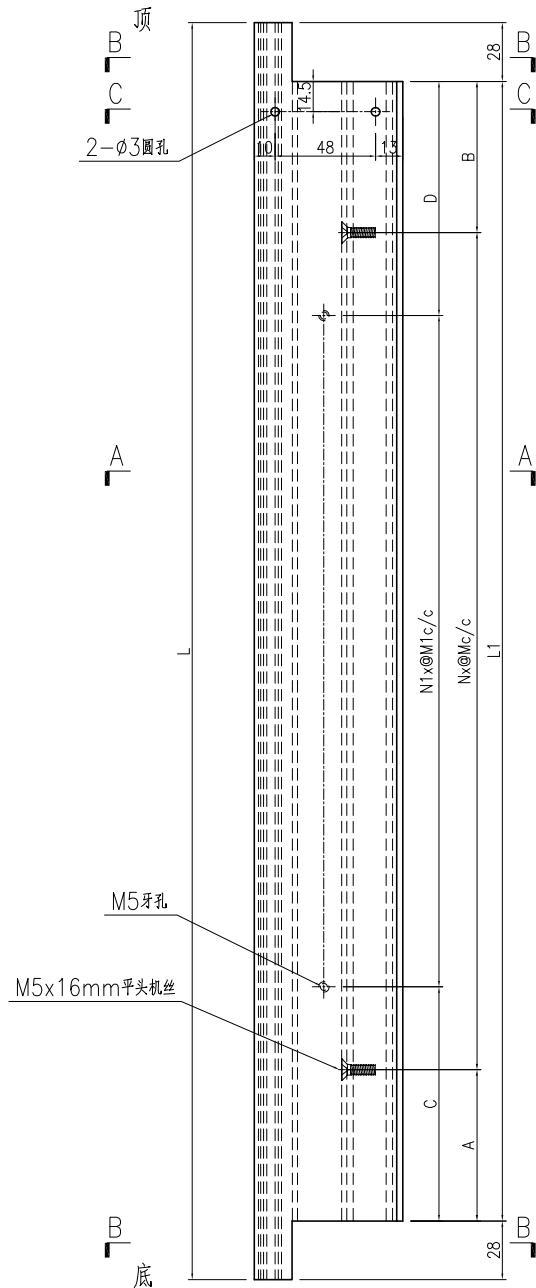
工程號	J851	地盤	青衣明翹匯
-----	------	----	-------



名稱	門玉勾料加工圖	制圖	曾建平	2020-04-02	修改	A	B
材料	X85703+20x12x3mm厚铝角	復核			日期	2020-08-11	2020-08-31
顏色	TUC43350SC(ZH)-3 白色	批准			圖號	J851-AL14a	

产品编号	L(mm)	数量	A	B	N	M	C	D	N1	N2	L1
J851-AL14Ra-01	2444.5	54	144.5	144	7	300	294.5	294	6	300	2388.5
J851-AL14Ra-02	2554.5	3	199.5	199	7	300	349.5	349	6	300	2498.5

工程號	J851	地盤	青衣明翹匯
-----	------	----	-------



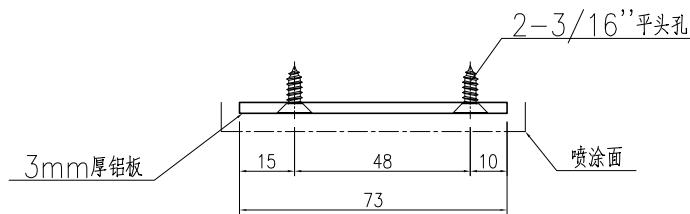
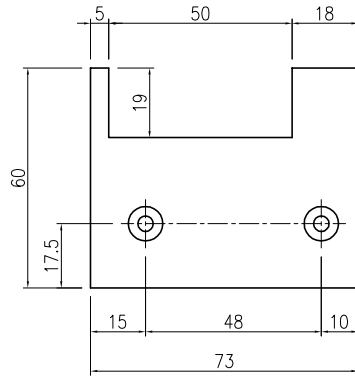
名稱	門玉勾料加工圖	制圖	曾建平	2020-04-02	修改	A	B
材料	X85703+20x12x3mm厚鋁角	復核			日期	2020-08-11	2020-08-31
顏色	TUC43350SC(ZH)-3 白色	批准			圖號	J851-AL14Ra	



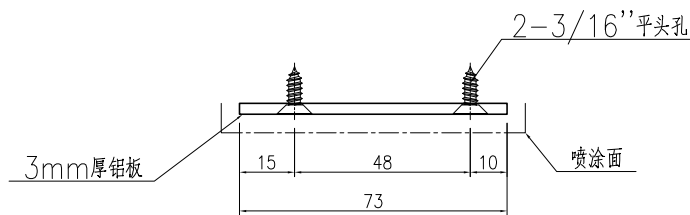
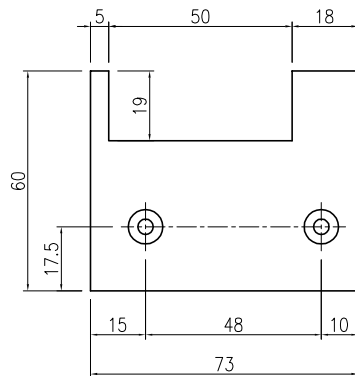
美特鋁質 有限公司  
MIDI Aluminium Fabricator Ltd.

产品编号	L(mm)	数量	A	N	M	B	N1	M1	备注
J851-AL19a-01		115							

工程號	J851	地盤	青衣明翹匯
-----	------	----	-------



产品编号	L(mm)	数量	A	N	M	B	N1	M1	备注
J851-AL19a-02		115							



名稱	附件加工圖	制圖	曾建平	2020-04-02	修改	A			
材料	詳見加工圖	復核			日期	2020-08-11			
顏色	TUC43350SC(ZH)-3 白色	批准			圖號	J851-AL19a			