



工程指示 / 要求簡箋 (E.I.)

工程指示編號: EI / 1667

修改版次: D

工程編號: J851

工程名稱: 青衣明翹匯

工程項目: 鋁料加工圖(大樓趟門)

收件人: 生統

發件人: Leung Hin Wai

日期: 25/8-2020

要求提供 /  確認 事項:

( ) 初步鋁料 B.M.

( ) 加工拆圖, 然後生產

( ) 尺寸表

( ) 正式鋁料 B.M.

( ) 技術上資料 / 指示

( ) 報價

( ) 配件 B.M.

( ) 樣辦或貨品說明書

( ) 分判合約

( ) 其他: \_\_\_\_\_

內容:

修圖和提供開料單

請在 \_\_\_\_\_ 前完成上列要求。

附: -

以上項目為:

原合約工程包

原合約工程加 / 減賬

新工程報價

原因: -

分發東莞各部門:

( ) 生產技術總監  連附件 ( ) 技術部  連附件 ( ) 生產部  連附件 ( ) 機械設計部  連附件

( ) 採購部  連附件 ( ) 生產統籌部  連附件

( ) 質檢部  連附件 ( ) 會計部  連附件 ( ) 報關組  連附件 ( ) 其他 \_\_\_\_\_  連附件

分發香港各部門:

( ) 行政部  連附件 ( ) 會計部  連附件 ( ) 統籌部  連附件 ( ) 工程部地盤科文  連附件

( ) 採購部  連附件 ( ) QS 部  連附件 ( ) 維修部  連附件 ( ) 其他 \_\_\_\_\_  連附件

傳遞編號:

HK1899

發件人簽署:

*Handwritten signature*

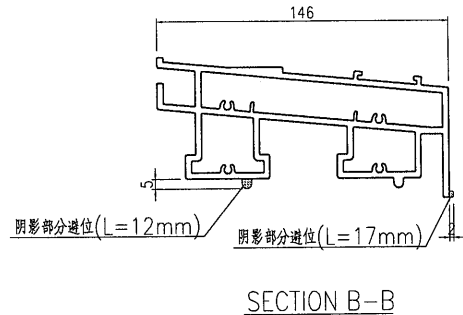
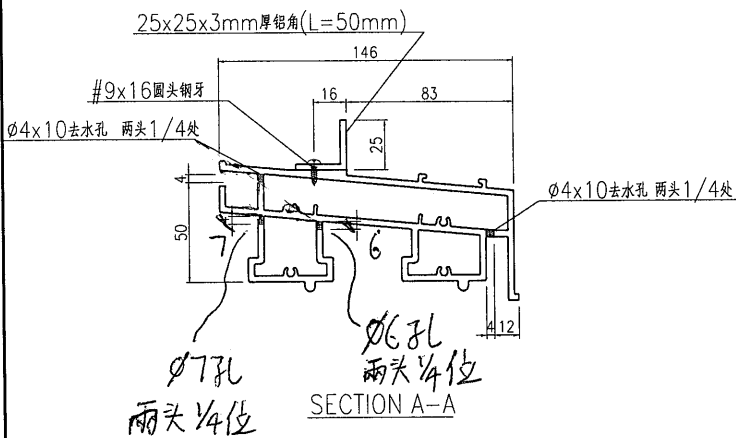
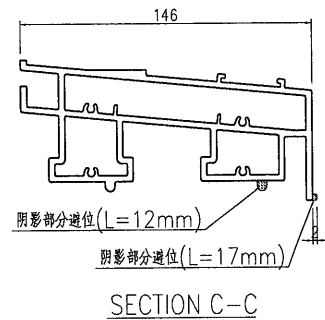
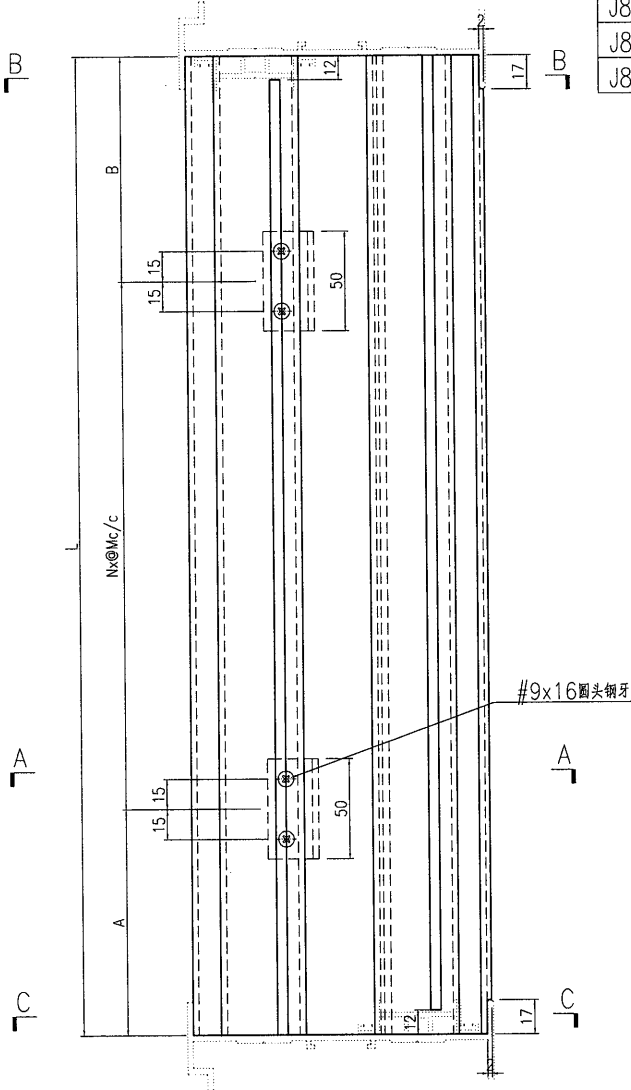
項目經理簽署:

*Handwritten signature*



产品编号	L(mm)	数量	A	B	N	M	N1	M1	备注
J851-AL35-01	1615	232	57.5	57.5	5	300			
J851-AL35-02	1605	29	55	55	5	300			
J851-AL35-03	1440	29	120	120	4	300			取消
J851-AL35-04	1680	29	90	90	5	300			
J851-AL35-05	1690	29	95	95	5	300			
J851-AL35-06	1750	14	125	125	5	300			
J851-AL35-09	1900	29	50	50	6	300			
J851-AL35-10	2040	14	120	120	6	300			

工程號 J851 地盤 青衣明翹匯



名稱	趟門框底橫加工圖	制圖	曾建平	2020-04-02	修改	A	B	
材料	X85701+25x25x3mm厚鋁角	復核			日期	2020.06.11	2020.08.12	
顏色	UCT534193SC-3 灰色	批准			圖號	J851-AL35		

## 鋁材開料總表

工程號碼: J-851 工程名稱: 青衣明翹匯

序號	鋁料編號	名稱	表面處理		開料長度	實用長料總數量		浪費率(%)
			顏色	層厚		支數	長度	
1	X846270-灰色	門企夾邊	灰色		4960	315	1562400	0.95
2	X846270-白色	門企夾邊	白色		5360	55	294800	6.67
3	X85695-趟門夾	框通	灰色		5060	110	556600	1.38
4	X85698-灰色趟	門框頂橫	灰色		5360	110	589600	10.59
5	X85698-白色趟	門頂橫	白色		5360	21	112560	11.75
6	X85701-灰色趟	門框底橫	灰色		5360	110	589600	10.59
7	X85701-白色趟	門框底橫	白色		5360	21	112560	11.75
8	X85702-灰色趟	門邊框	灰色		5060	315	1593900	0.62
9	X85702-白色趟	門邊框	白色		5450	55	299750	6.09
10	50x50x3mm鋁通	一開二使用	MILL		5360	140	750400	8.32
12	X85699-趟門玉	(一)	灰色		5960	503	2997880	4.94
14	X85700-灰色玻	璃線	灰色		5510	720	3967200	4.16
15	X85700-白色玻	璃線	白色		5510	128	705280	2.42
16	X85703-灰色門	玉勾料	灰色		4860	316	1535760	0.67
17	X85703-白色門	玉勾料	白色		5210	55	286550	5.62
18	X85780-灰色趟	門玉(二)	灰色		5910	224	1323840	2.93
19	X85780-白色趟	門玉(二)	白色		5910	131	774210	3.60
20	76.2x3.18mm厚	整個EI1667用	MILL		6000	29	174000	2.54
	鋁角	量						
21	150x70x4mm鋁	整個EI1667用	MILL		6000	29	174000	2.54
	通	量(一開二使						
22	50x4mm鋁巴	整個EI1667用	MILL		6000	23	138000	0.75
		量(用倉存料)						

送至: \_\_\_\_\_

由: \_\_\_\_\_

日期: \_\_\_\_\_

簡短說明: \_\_\_\_\_

共24頁 第1頁

打印日期: 2020/8/14 打印時間: 17:49



鋁材開料總表

工程號碼: J-851 工程名稱: 青衣明翹匯

序號	鋁料編號	名稱	表面處理		開料長度	實用長料總數量		浪費率(%)
			顏色	層厚		支數	長度	
23	20x20x3mm厚鋁角	切成20x19x3mm厚鋁角使用	MILL		4860	371	1803060	2.83

大貨1/F~17/F用開料單

送至: \_\_\_\_\_

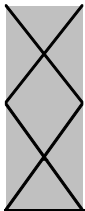
由: \_\_\_\_\_

日期: \_\_\_\_\_

簡短說明: \_\_\_\_\_

鋁料長度	窗號	編號(用料狀況)	實用長度(長料開數)	需要支數	開料支數	長料支數	餘料支數	編號(剩餘長度)
4860	J851-AL13-02, J851-AL13a-01, J851-AL13R-02, J851-AL14-02, J851-AL14a-01, J851-AL14R-02	(餘料)21, 41, 48, 96, 116, 123	2388.5	300	6	0	6	21@(55)x1 41@(55)x1 48@(55)x1 96@(55)x1 116@(55)x1 123@(55)x1
4860	J851-AL13-02, J851-AL13a-01, J851-AL13R-02, J851-AL13Ra-01, J851-AL14-02, J851-AL14a-01, J851-AL14R-02, J851-AL14Ra-01	1-150	2388.5		294	150	0	1-20@(55)x20 21@(2447.5)x1 22-40@(55)x19 41@(2447.5)x1 42-47@(55)x6 48@(2447.5)x1 49-95@(55)x47 96@(2447.5)x1 97-115@(55)x19 116@(2447.5)x1 117-122@(55)x6 123@(2447.5)x1 124-150@(55)x27
4860	J851-AL13R-01, J851-AL14-01	(餘料)206, 261	2324.5	441	2	0	2	206@(183)x1 261@(183)x1
4860	J851-AL13-01, J851-AL13R-01, J851-AL14-01, J851-AL14R-01	151-371	2324.5		439	221	0	151-205@(183)x55 206@(2511.5)x1 207-260@(183)x54 261@(2511.5)x1 262-370@(183)x109 371@(2511.5)x1

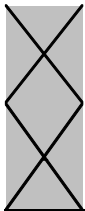
切成20x19x3mm厚鋁角



工程號碼:J-851, 工程名稱:青衣明翹匯  
開料長度:6000, 總長料支數:23, 總開料支數:6500  
鋸片厚度(mm):4, 料頭尾總切除(mm):20, 浪費率

鋁材開料清單 50x4mm鋁巴

鋁料 長度	窗號	編號(用料狀況)	實用長度(長料開數)	需要 支數	開料 支數	長料 支數	餘料 支數	編號(剩餘長度)
6000	J851-AL18-03	1-23	17.0	6500	6500	23	0	1-22@(16)x22 23@(688)x1



工程號碼: J-851, 工程名稱: 青衣明翹匯

開料長度: 6000, 總長料支數: 29, 總開料支數: 6500

鋁材開料清單 150x70x4mm鋁通 鋸片厚度(mm): 4, 料頭尾總切除(mm): 20, 浪費率(%): 2.54

鋁料 長度	窗號	編號(用料狀況)	實用長度(長料開數)	需要 支數	開料 支數	長料 支數	餘料 支數	編號(剩餘長度)
6000	J851-AL18-01	1-29	22.0	6500	6500	29	0	1-28@(0)x28 29@(4420)x1

150x70x4mm厚鋁通一開二為  
70x70x4mm厚鋁角使用

鋁材開料清單 76.2x3.18mm厚

鋁料 長度	窗號	編號(用料狀況)	實用長度(長料開數)	需要 支數	開料 支數	長料 支數	餘料 支數	編號(剩餘長度)
6000	J851-AL18-02	1-29	22.0	6500	6500	29	0	1-28@(0)x28 29@(4420)x1

鋁料長度	窗號	編號(用料狀況)	實用長度(長料開數)	需要支數	開料支數	長料支數	餘料支數	編號(剩餘長度)
5910	J851-AL07a-01, J851-AL08a-01, J851-AL09Ra-01, J851-AL10a-01, J851-AL10Ra-01	(餘料)14, 21, 28, 35, 76, 83, 90, 97	2444.5	220	8	0	8	14@(993)x1 21@(993)x1 28@(993)x1 35@(993)x1 76@(993)x1 83@(993)x1 90@(993)x1 97@(993)x1
5910	J851-AL07a-01, J851-AL08a-01, J851-AL09a-01, J851-AL09Ra-01, J851-AL10a-01, J851-AL10Ra-01	1-110	2444.5		212	110	0	1-13@(993)x13 14@(3441.5)x1 15-20@(993)x6 21@(3441.5)x1 22-27@(993)x6 28@(3441.5)x1 29-34@(993)x6 35@(3441.5)x1 36-75@(993)x40 76@(3441.5)x1 77-82@(993)x6 83@(3441.5)x1 84-89@(993)x6 90@(3441.5)x1 91-96@(993)x6 97@(3441.5)x1 98-110@(993)x13
5910	J851-AL12a-08	(餘料)116	1051.0	56	2	0	1	116@(615)x1
5910	J851-AL11a-08, J851-AL12a-08	111-122	1051.0		54	12	0	111-115@(615)x5 116@(2725)x1 117-121@(615)x5 122@(4835)x1
5910	J851-AL11a-04, J851-AL12a-04	(餘料)1-56	906.0	56	56	0	56	1-56@(83)x56
5910	J851-AL11a-03, J851-AL12a-03	(餘料)57-110, 122, 126	876.0	108	60	0	56	57-110@(113)x54 122@(435)x1 126@(610)x1
5910	J851-AL12a-03	123-131	876.0		48	9	0	123-125@(610)x3 126@(1490)x1 127-130@(610)x4 131@(5010)x1

鋁材開料清單 X85780-灰色趟門

鋁料長度	窗號	編號(用料狀況)	實用長度(長料開數)	需要支數	開料支數	長料支數	餘料支數	編號(剩餘長度)
5910	J851-AL07-01, J851-AL08-01, J851-AL09-01, J851-AL09R-01, J851-AL10-01, J851-AL10R-01	(餘料)14, 21, 28, 35, 48, 55, 89, 116, 129, 136, 143, 150, 157, 170	2444.5	380	14	0	14	14@(993)x1 21@(993)x1 28@(993)x1 35@(993)x1 48@(993)x1 55@(993)x1 89@(993)x1 116@(993)x1 129@(993)x1 136@(993)x1 143@(993)x1 150@(993)x1 157@(993)x1 170@(993)x1
5910	J851-AL07-01, J851-AL08-01, J851-AL09-01, J851-AL09R-01, J851-AL10-01, J851-AL10R-01	1-190	2444.5		366	190	0	1-13@(993)x13 14@(3441.5)x1 15-20@(993)x6 21@(3441.5)x1 22-27@(993)x6 28@(3441.5)x1 29-34@(993)x6 35@(3441.5)x1 36-47@(993)x12 48@(3441.5)x1 49-54@(993)x6 55@(3441.5)x1 56-88@(993)x33 89@(3441.5)x1 90-115@(993)x26 116@(3441.5)x1 117-128@(993)x12 129@(3441.5)x1 130-135@(993)x6 136@(3441.5)x1 137-142@(993)x6 143@(3441.5)x1 144-149@(993)x6 150@(3441.5)x1 151-156@(993)x6 157@(3441.5)x1 158-169@(993)x12 170@(3441.5)x1 171-190@(993)x20
5910	J851-AL12-08	(餘料)196	1051.0	52	4	0	1	196@(615)x1
5910	J851-AL11-08, J851-AL12-08	191-201	1051.0		48	11	0	191-195@(615)x5 196@(4835)x1 197-200@(615)x4 201@(3780)x1
5910	J851-AL11-07, J851-AL12-07	(餘料)1-52	981.0	52	52	0	52	1-52@(8)x52
5910	J851-AL11-04, J851-AL12-04	(餘料)53-108	906.0	56	56	0	56	53-108@(83)x56
5910	J851-AL11-03, J851-AL12-03	(餘料)109-190, 201, 201	876.0	112	86	0	84	109-190@(113)x82 201@(2020)x1 201@(260)x1
5910	J851-AL12-03	202-206	876.0		26	5	0	202-205@(610)x4 206@(4130)x1
5910	J851-AL11-02, J851-AL12-02	(餘料)206, 215	871.0	108	8	0	2	206@(630)x1 215@(640)x1

工程號碼:J-851, 工程名稱:青衣明翹匯  
開料長度:5910, 總長料支數:224, 總開料支數:760  
鋸片厚度(mm):4, 料頭尾總切除(mm):20, 浪費率

鋁材開料清單 X85780-灰色趟門

鋁料 長度	窗號	編號(用料狀況)	實用長度(長料開數)	需要 支數	開料 支數	長料 支數	餘料 支數	編號(剩餘長度)
5910	J851-AL11-02, J851-AL12-02	207-224	871.0		100	18	0	207-214@(640)x8 215@(4140)x1 216-223@(640)x8 224@(4140)x1

鋁材開料清單 X85703-白色門

鋁料 長度	窗號	編號(用料狀況)	實用長度(長料開數)	需要 支數	開料 支數	長料 支數	餘料 支數	編號(剩餘長度)
5210	J851-AL13Ra-01, J851-AL14a-01, J851-AL14Ra-01, J851-AL13a-01, J851-AL13Ra-01, J851-AL14a-01, J851-AL14Ra-01	(餘料)21, 28, 35, 42, 1-55	2444.5	110	110	55	4	21@(293)x1 28@(293)x1 35@(293)x1 42@(293)x1 1-20@(293)x20 21@(2741.5)x1 22-27@(293)x6 28@(2741.5)x1 29-34@(293)x6 35@(2741.5)x1 36-41@(293)x6 42@(2741.5)x1 43-55@(293)x13

鋁材開料清單 X85703-灰色門

鋁料 長度	窗號	編號(用料狀況)	實用長度(長料開數)	需要 支數	開料 支數	長料 支數	餘料 支數	編號(剩餘長度)
4860	J851-AL13-02, J851-AL13R-02, J851-AL14-02, J851-AL14R-02	1-190	2444.5	190	190	190	0	1-190@(2391.5)x190
4860	J851-AL13-01, J851-AL13R-01, J851-AL14R-01	(餘料)1-190, 261	2380.5	442	191	0	191	1-190@(7)x190 261@(71)x1
4860	J851-AL13R-01, J851-AL14-01, J851-AL14R-01	191-316	2380.5		251	126	0	191-260@(71)x70 261@(2455.5)x1 262-316@(71)x55

鋁材開料清單 X85700-白色玻璃 鋸片厚度(mm):4, 料頭尾總切除(mm):20, 浪費率(%):2.42

鋁料 長度	窗號	編號(用料狀況)	實用長度(長料開數)	需要 支數	開料 支數	長料 支數	餘料 支數	編號(剩餘長度)
5510	J851-AL15a-01, J851-AL16a-01	1-110	2312.5	220	220	110	0	1-110@(857)x110
5510	J851-AL17a-10	111-122	919.0	56	56	12	0	111-121@(875)x11 122@(4567)x1
5510	J851-AL17a-06	(餘料)1-56	774.0	56	56	0	56	1-56@(79)x56
5510	J851-AL17a-05	(餘料)57-122	744.0	108	71	0	66	57-110@(109)x54 111-121@(127)x11 122@(79)x1
5510	J851-AL17a-05	123-128	744.0		37	6	0	123-127@(254)x5 128@(3994)x1

鋁材開料清單 X85700-灰色玻璃

鋁料 長度	窗號	編號(用料狀況)	實用長度(長料開 數)	需要 支數	開料 支數	長料 支數	餘料 支數	編號(剩餘長度)
5510	J851-AL15-02, J851-AL16-02	1-190	2312.5	380	380	190	0	1-190@(857)x190
5510	J851-AL15-01, J851-AL16-01	191-630	2248.5	880	880	440	0	191-630@(985)x440
5510	J851-AL17-10	(餘料)191-242	919.0	52	52	0	52	191-242@(62)x52
5510	J851-AL17-09	(餘料)1-52	849.0	52	52	0	52	1-52@(4)x52
5510	J851-AL17-06	(餘料)53-108	774.0	56	56	0	56	53-108@(79)x56
5510	J851-AL17-05	(餘料)109-190, 243-272	744.0	112	112	0	112	109-190@(109)x82 243-272@(237)x30
5510	J851-AL17-04	(餘料)273-380	739.0	108	108	0	108	273-380@(242)x108
5510	J851-AL17-01	(餘料)381-630, 658	706.5	880	252	0	251	381-630@(274.5)x250 658@(516.5)x1
5510	J851-AL17-01	631-720	706.5		628	90	0	631-657@(516.5)x27 658@(1937.5)x1 659-720@(516.5)x62

鋁材開料清單 X85699-趟門玉(鋸片厚度(mm):4, 料頭尾總切除(mm):20, 浪費率(%):4.94

鋁料 長度	窗號	編號(用料狀況)	實用長度(長料開數)	需要 支數	開料 支數	長料 支數	餘料 支數	編號(剩餘長度)
5960	J851-AL01, J851-AL02, J851-AL03R, J851-AL04R	(餘料)56, 166, 276, 386	2380.5	880	4	0	4	56@(1171)x1 166@(1171)x1 276@(1171)x1 386@(1171)x1
5960	J851-AL01, J851-AL02, J851-AL03, J851-AL03R, J851-AL04, J851-AL04R	1-440	2380.5		876	440	0	1-55@(1171)x55 56@(3555.5)x1 57-165@(1171)x109 166@(3555.5)x1 167-275@(1171)x109 276@(3555.5)x1 277-385@(1171)x109 386@(3555.5)x1 387-440@(1171)x54
5960	J851-AL05-01, J851-AL06- 01	(餘料)1-440, 472	838.5	880	442	0	441	1-440@(328.5)x440 472@(42.5)x1
5960	J851-AL06-01	441-503	838.5		438	63	0	441-471@(42.5)x31 472@(1727.5)x1 473-502@(42.5)x30 503@(885)x1

工程號碼: J-851, 工程名稱: 青衣明翹匯  
開料長度: 5360, 總長料支數: 140, 總開料支數: 370  
鋸片厚度(mm): 4, 料頭尾總切除(mm): 20, 浪費率

鋁材開料清單 50x50x3mm鋁通

鋁料 長度	窗號	編號(用料狀況)	實用長度(長料開數)	需要 支數	開料 支數	長料 支數	餘料 支數	編號(剩餘長度)
5360	J851-AL40-05, J851-AL40-06, J851-AL40-09	(餘料)7, 14, 21, 28	2545.0	81	4	0	4	7@(242)x1 14@(242)x1 21@(242)x1 28@(242)x1
5360	J851-AL40-04, J851-AL40-05, J851-AL40-06, J851-AL40-09, J851-AL40-10	1-41	2545.0		77	41	0	1-6@(242)x6 7@(2791)x1 8-13@(242)x6 14@(2791)x1 15-20@(242)x6 21@(2791)x1 22-27@(242)x6 28@(2791)x1 29-40@(242)x12 41@(2791)x1
5360	J851-AL40-10	(餘料)41	2040.0	14	1	0	1	41@(747)x1
5360	J851-AL40-10	42-48	2040.0		13	7	0	42-47@(1252)x6 48@(3296)x1
5360	J851-AL40-06	(餘料)48	1750.0	14	1	0	1	48@(1542)x1
5360	J851-AL40-06	49-53	1750.0		13	5	0	49-52@(78)x4 53@(3586)x1
5360	J851-AL40-05	(餘料)53	1690.0	27	2	0	1	53@(198)x1
5360	J851-AL40-05	54-62	1690.0		25	9	0	54-61@(258)x8 62@(3646)x1
5360	J851-AL40-04	(餘料)62	1680.0	14	2	0	1	62@(278)x1
5360	J851-AL40-04	63-66	1680.0		12	4	0	63-66@(288)x4
5360	J851-AL40-01	67-140	1615.0	220	220	74	0	67-139@(483)x73 140@(3721)x1

一開二使用

工程號碼:J-851, 工程名稱:青衣明翹匯  
開料長度:5450, 總長料支數:55, 總開料支數:110  
鋸片厚度(mm):4, 料頭尾總切除(mm):20, 浪費率

鋁材開料清單 X85702-白色趟

鋁料 長度	窗號	編號(用料狀況)	實用長度(長料開數)	需要 支數	開料 支數	長料 支數	餘料 支數	編號(剩餘長度)
5450	J851-AL32Ra-01, J851-AL33a-01, J851-AL33Ra-01, J851-AL32a-01, J851-AL32Ra-01, J851-AL33a-01, J851-AL33Ra-01	(餘料)21, 28, 35, 42, 49, 1-55	2545.0	110	110	55	5	21@(332)x1 28@(332)x1 35@(332)x1 42@(332)x1 49@(332)x1 1-20@(332)x20 21@(2881)x1 22-27@(332)x6 28@(2881)x1 29-34@(332)x6 35@(2881)x1 36-41@(332)x6 42@(2881)x1 43-48@(332)x6 49@(2881)x1 50-55@(332)x6

鋁材開料清單 X85702-灰色趟

鋁料 長度	窗號	編號(用料狀況)	實用長度(長料開 數)	需要 支數	開料 支數	長料 支數	餘料 支數	編號(剩餘長度)
5060	J851-AL32-01, J851- AL32R-01, J851-AL33-02, J851-AL33R-02	1-190	2545.0	190	190	190	0	1-190@(2491)x190
5060	J851-AL30, J851-AL30R, J851-AL33R-01	(餘料)1-190, 261	2481.0	440	191	0	191	1-190@(6)x190 261@(70)x1
5060	J851-AL30R, J851-AL33- 01, J851-AL33R-01	191-315	2481.0		249	125	0	191-260@(70)x70 261@(2555)x1 262-315@(70)x54

工程號碼:J-851, 工程名稱:青衣明翹匯  
開料長度:5360, 總長料支數:21, 總開料支數:55  
鋸片厚度(mm):4, 料頭尾總切除(mm):20, 浪費率

鋁材開料清單 X85701-白色趟門

鋁料 長度	窗號	編號(用料狀況)	實用長度(長料開數)	需要 支數	開料 支數	長料 支數	餘料 支數	編號(剩餘長度)
5360	J851-AL35Ra-10	1-7	2040.0	14	14	7	0	1-7@(1252)x7
5360	J851-AL35a-06	8-12	1750.0	14	14	5	0	8-11@(78)x4 12@(1832)x1
5360	J851-AL35a-05, J851-AL35Ra-05	(餘料)12, 17	1690.0	27	3	0	2	12@(138)x1 17@(258)x1
5360	J851-AL35a-05, J851-AL35Ra-05	13-21	1690.0		24	9	0	13-16@(258)x4 17@(3646)x1 18-20@(258)x3 21@(1952)x1

工程號碼:J-851, 工程名稱:青衣明翹匯  
開料長度:5360, 總長料支數:110, 總開料支數:315  
鋸片厚度(mm):4, 料頭尾總切除(mm):20, 浪費率

鋁材開料清單 X85701-灰色趟

鋁料 長度	窗號	編號(用料狀況)	實用長度(長料開數)	需要 支數	開料 支數	長料 支數	餘料 支數	編號(剩餘長度)
5360	J851-AL35-10	1-7	2040.0	13	13	7	0	1-6@(1252)x6 7@(3296)x1
5360	J851-AL35-09	(餘料)7	1900.0	13	1	0	1	7@(1392)x1
5360	J851-AL35-09	8-13	1900.0		12	6	0	8-13@(1532)x6
5360	J851-AL35R-06	14-18	1750.0	14	14	5	0	14-17@(78)x4 18@(1832)x1
5360	J851-AL35-05, J851- AL35R-05	(餘料)18, 23	1690.0	28	3	0	2	18@(138)x1 23@(258)x1
5360	J851-AL35-05, J851- AL35R-05	19-27	1690.0		25	9	0	19-22@(258)x4 23@(3646)x1 24-27@(258)x4
5360	J851-AL35R-04	(餘料)32	1680.0	27	1	0	1	32@(288)x1
5360	J851-AL35-04, J851- AL35R-04	28-36	1680.0		26	9	0	28-31@(288)x4 32@(1972)x1 33-36@(288)x4
5360	J851-AL35-01, J851- AL35R-01	37-110	1615.0	220	220	74	0	37-109@(483)x73 110@(3721)x1

鋁料 長度	窗號	編號(用料狀況)	實用長度(長料開數)	需要 支數	開料 支數	長料 支數	餘料 支數	編號(剩餘長度)
5360	J851-AL34a-10	1-7	2040.0	14	14	7	0	1-7@(1252)x7
5360	J851-AL34a-06	8-12	1750.0	14	14	5	0	8-11@(78)x4 12@(1832)x1
5360	J851-AL34a-05	(餘料)12, 17	1690.0	27	3	0	2	12@(138)x1 17@(258)x1
5360	J851-AL34a-05	13-21	1690.0		24	9	0	13-16@(258)x4 17@(3646)x1 18-20@(258)x3 21@(1952)x1

鋁材開料清單 X85698-灰色趟

鋁料 長度	窗號	編號(用料狀況)	實用長度(長料開數)	需要 支數	開料 支數	長料 支數	餘料 支數	編號(剩餘長度)
5360	J851-AL34-10	1-7	2040.0	13	13	7	0	1-6@(1252)x6 7@(3296)x1
5360	J851-AL34-09	(餘料)7	1900.0	13	1	0	1	7@(1392)x1
5360	J851-AL34-09	8-13	1900.0		12	6	0	8-13@(1532)x6
5360	J851-AL34-06	14-18	1750.0	14	14	5	0	14-17@(78)x4 18@(1832)x1
5360	J851-AL34-05	(餘料)18, 23	1690.0	28	3	0	2	18@(138)x1 23@(258)x1
5360	J851-AL34-05	19-27	1690.0		25	9	0	19-22@(258)x4 23@(3646)x1 24-27@(258)x4
5360	J851-AL34-04	(餘料)32	1680.0	27	1	0	1	32@(288)x1
5360	J851-AL34-04	28-36	1680.0		26	9	0	28-31@(288)x4 32@(1972)x1 33-36@(288)x4
5360	J851-AL34-01	37-110	1615.0	220	220	74	0	37-109@(483)x73 110@(3721)x1

鋁材開料清單 X85695-趟門夾

鋁料 長度	窗號	編號(用料狀況)	實用長度(長料開數)	需要 支數	開料 支數	長料 支數	餘料 支數	編號(剩餘長度)
5060	J851-AL39R, J851-AL39, J851-AL39R	(餘料)56, 1-110	2481.0	220	220	110	1	56@(70)x1 1-55@(70)x55 56@(2555)x1 57-110@(70)x54

鋁料 長度	窗號	編號(用料狀況)	實用長度(長料開數)	需要 支數	開料 支數	長料 支數	餘料 支數	編號(剩餘長度)
5360	J851-AL36a-01, J851-AL36Ra-01	1-28	2491.0	55	55	28	0	1-27@(350)x27 28@(2845)x1
5360	J851-AL37a-01, J851-AL37Ra-01	(餘料)28, 35, 42, 49	2483.5	55	4	0	4	28@(357.5)x1 35@(365)x1 42@(365)x1 49@(365)x1
5360	J851-AL37a-01, J851-AL37Ra-01	29-55	2483.5		51	27	0	29-34@(365)x6 35@(2852.5)x1 36-41@(365)x6 42@(2852.5)x1 43-48@(365)x6 49@(2852.5)x1 50-55@(365)x6

鋁材開料清單 X846270-灰色門

鋁料 長度	窗號	編號(用料狀況)	實用長度(長料開數)	需要 支數	開料 支數	長料 支數	餘料 支數	編號(剩餘長度)
4960	J851-AL36-02, J851-AL36R-02	1-95	2491.0	95	95	95	0	1-95@(2445)x95
4960	J851-AL37-02, J851-AL37R-02	96-190	2483.5	95	95	95	0	6-190@(2452.5)x95
4960	J851-AL36-01, J851-AL36R-01	(餘料)1-190	2427.0	220	190	0	190	1-95@(14)x95 96-190@(21.5)x95
4960	J851-AL36R-01	191-205	2427.0		30	15	0	191-205@(78)x15
4960	J851-AL37R-01	(餘料)261	2419.5		1	0	1	261@(93)x1
4960	J851-AL37-01, J851-AL37R-01	206-315	2419.5	220	219	110	0	206-260@(93)x55 261@(2516.5)x1 262-315@(93)x54

## 鋁材開料總表

工程號碼: J-851 工程名稱: 青衣明翹匯

序號	鋁料編號	名稱	表面處理		開料長度	實用長料總數量		浪費率(%)
			顏色	層厚		支數	長度	
1	X846270-灰色	門企夾邊	灰色		4960	240	1190400	1.72
2	X846270-白色	門企夾邊	白色		4960	116	575360	49.14
3	X85695-趟門夾	框通	灰色		5060	120	607200	1.38
4	X85698-灰色趟	門框頂橫	灰色		5360	120	643200	10.70
5	X85698-白色趟	門頂橫	白色		5360	22	117920	11.14
6	X85701-灰色趟	門框底橫	灰色		5360	120	643200	10.70
7	X85701-白色趟	門框底橫	白色		5360	22	117920	11.14
8	X85702-灰色趟	門邊框	灰色		5060	355	1796300	3.82
9	X85702-白色趟	門邊框	白色		5060	116	586960	49.00
10	50x50x3mm鋁通	一開二使用	MILL		5360	150	804000	8.20
12	X85699-趟門玉	(一)	灰色		5960	549	3272040	4.99
14	X85700-灰色玻	璃線	灰色		5510	809	4457590	4.96
15	X85700-白色玻	璃線	白色		5510	136	749360	2.78
16	X85703-灰色門	玉勾料	灰色		4860	355	1725300	3.86
17	X85703-白色門	玉勾料	白色		4860	116	563760	48.97
18	X85780-灰色趟	門玉(二)	灰色		5910	247	1459770	4.13
19	X85780-白色趟	門玉(二)	白色		5910	140	827400	4.54
20	X846270-灰色	門企夾邊2	灰色		5360	103	552080	6.19
21	20x20x3mm厚鋁	切成20x19x3mm 厚鋁角使用	MILL		4860	401	1948860	2.50

### 大貨18/F~35/F用開料單

送至: \_\_\_\_\_

由: \_\_\_\_\_

日期: \_\_\_\_\_

簡短說明: \_\_\_\_\_

共21頁 第1頁

打印日期: 2020/8/14 打印時間: 17:56

鋁材開料清單 20x20x3mm厚鋁 鋸片厚度(mm):4, 料頭尾總切除(mm):20, 浪費率(%):2.5

鋁料長度	窗號	編號(用料狀況)	實用長度(長料開數)	需要支數	開料支數	長料支數	餘料支數	編號(剩餘長度)
4860	J851-AL13-03, J851-AL13a-02, J851-AL13R-03, J851-AL13Ra-02, J851-AL14-03, J851-AL14a-02, J851-AL14R-03, J851-AL14Ra-02	1-36	2498.5	36	36	36	0	1-36@(2337.5)x36
4860	J851-AL13-02, J851-AL13a-01, J851-AL13R-02, J851-AL13Ra-01, J851-AL14-02, J851-AL14a-01, J851-AL14R-02, J851-AL14Ra-01	(餘料)43, 56, 69, 82, 95, 108, 121, 134, 147, 160, 173	2388.5	286	11	0	11	43@(55)x1 56@(55)x1 69@(55)x1 82@(55)x1 95@(55)x1 108@(55)x1 121@(55)x1 134@(55)x1 147@(55)x1 160@(55)x1 173@(55)x1
4860	J851-AL13-02, J851-AL13a-01, J851-AL13R-02, J851-AL13Ra-01, J851-AL14-02, J851-AL14a-01, J851-AL14R-02, J851-AL14Ra-01	37-179	2388.5		275	143	0	37-42@(55)x6 43@(2447.5)x1 44-55@(55)x12 56@(2447.5)x1 57-68@(55)x12 69@(2447.5)x1 70-81@(55)x12 82@(2447.5)x1 83-94@(55)x12 95@(2447.5)x1 96-107@(55)x12 108@(2447.5)x1 109-120@(55)x12 121@(2447.5)x1 122-133@(55)x12 134@(2447.5)x1 135-146@(55)x12 147@(2447.5)x1 148-159@(55)x12 160@(2447.5)x1 161-172@(55)x12 173@(2447.5)x1 174-179@(55)x6
4860	J851-AL13-01	(餘料)1-36	2324.5	480	36	0	36	1-36@(9)x36
4860	J851-AL13-01, J851-AL13R-01, J851-AL14-01, J851-AL14R-01	180-401	2324.5		444	222	0	180-401@(183)x222

切成20x19x3mm厚鋁角使用

鋁材開料清單 X846270-灰色門

鋁料 長度	窗號	編號(用料狀況)	實用長度(長料開數)	需要 支數	開料 支數	長料 支數	餘料 支數	編號(剩餘長度)
5360	J851-AL36-03, J851-AL36R-03	(餘料)4-6	2601.0	12	3	0	3	4-6@(130)x3
5360	J851-AL36-02, J851-AL36-03, J851-AL36R-03	1-6	2601.0		9	6	0	1-3@(130)x3 4-6@(2735)x3
5360	J851-AL37-03, J851-AL37R-03	(餘料)10-12	2593.5	12	3	0	3	10-12@(145)x3
5360	J851-AL37-02, J851-AL37-03, J851-AL37R-03	7-12	2593.5		9	6	0	7-9@(145)x3 10-12@(2742.5)x3
5360	J851-AL36-02, J851-AL36R-02	(餘料)19, 32, 45	2491.0	91	3	0	3	19@(350)x1 32@(350)x1 45@(350)x1
5360	J851-AL36-02, J851-AL36R-02	13-58	2491.0		88	46	0	13-18@(350)x6 19@(2845)x1 20-31@(350)x12 32@(2845)x1 33-44@(350)x12 45@(2845)x1 46-57@(350)x12 58@(2845)x1
5360	J851-AL37-02, J851-AL37R-02	(餘料)58, 71, 84, 97	2483.5	91	4	0	4	58@(357.5)x1 71@(365)x1 84@(365)x1 97@(365)x1
5360	J851-AL37-02, J851-AL37R-02	59-103	2483.5		87	45	0	59-70@(365)x12 71@(2852.5)x1 72-83@(365)x12 84@(2852.5)x1 85-96@(365)x12 97@(2852.5)x1 98-103@(365)x6

**鋁材開料清單 X85780-白色趟門**

鋁料長度	窗號	編號(用料狀況)	實用長度(長料開數)	需要支數	開料支數	長料支數	餘料支數	編號(剩餘長度)
5910	J851-AL07a-02, J851-AL08a-02, J851-AL09a-02, J851-AL09Ra-02, J851-AL10a-02, J851-AL10Ra-02	(餘料)1-2, 4-5, 7-12	2554.5	24	10	0	10	1-2@(773)x2 4-5@(773)x2 7-12@(773)x6
5910	J851-AL07a-02, J851-AL08a-02, J851-AL09a-02, J851-AL09Ra-02, J851-AL10a-02, J851-AL10Ra-02	1-12	2554.5		14	12	0	1-2@(3331.5)x2 3@(773)x1 4-5@(3331.5)x2 6@(773)x1 7-12@(3331.5)x6
5910	J851-AL07a-01, J851-AL08a-01, J851-AL09a-01, J851-AL09Ra-01, J851-AL10a-01, J851-AL10Ra-01	(餘料)19, 32, 45, 58, 71, 84, 97, 110	2444.5	208	8	0	8	19@(993)x1 32@(993)x1 45@(993)x1 58@(993)x1 71@(993)x1 84@(993)x1 97@(993)x1 110@(993)x1
5910	J851-AL07a-01, J851-AL08a-01, J851-AL09a-01, J851-AL09Ra-01, J851-AL10a-01, J851-AL10Ra-01	13-116	2444.5		200	104	0	13-18@(993)x6 19@(3441.5)x1 20-31@(993)x12 32@(3441.5)x1 33-44@(993)x12 45@(3441.5)x1 46-57@(993)x12 58@(3441.5)x1 59-70@(993)x12 71@(3441.5)x1 72-83@(993)x12 84@(3441.5)x1 85-96@(993)x12 97@(3441.5)x1 98-109@(993)x12 110@(3441.5)x1 111-116@(993)x6
5910	J851-AL11a-08, J851-AL12a-08	(餘料)122, 128	1051.0	60	8	0	2	122@(615)x1 128@(615)x1
5910	J851-AL11a-08, J851-AL12a-08	117-128	1051.0		52	12	0	117-121@(615)x5 122@(4835)x1 123-127@(615)x5 128@(4835)x1
5910	J851-AL11a-04, J851-AL12a-04	(餘料)13-68	906.0	56	56	0	56	13-68@(83)x56
5910	J851-AL11a-03, J851-AL12a-03	(餘料)69-116, 129-130, 139, 139	876.0	116	56	0	52	69-116@(113)x48 129-130@(610)x2 139@(2370)x1 139@(610)x1
5910	J851-AL11a-03, J851-AL12a-03	129-140	876.0		60	12	0	129-130@(2370)x2 131-138@(610)x8 139-140@(4130)x2

鋁材開料清單 X85780-灰色趟門

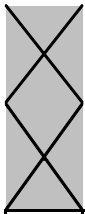
鋁料長度	窗號	編號(用料狀況)	實用長度(長料開數)	需要支數	開料支數	長料支數	餘料支數	編號(剩餘長度)
5910	J851-AL07-02, J851-AL08-02, J851-AL09-02, J851-AL09R, J851-AL10-02, J851-AL10R	(餘料)1-4, 7-10, 15-16, 21-22	2554.5	48	12	0	12	1-4@(773)x4 7-10@(773)x4 15-16@(773)x2 21-22@(773)x2
5910	J851-AL07, J851-AL07-02, J851-AL08, J851-AL08-02, J851-AL09-02, J851-AL09R-02, J851-AL10-02, J851-AL10R-02	1-24	2554.5		36	24	0	1-4@(3331.5)x4 5-6@(773)x2 7-10@(3331.5)x4 11-14@(773)x4 15-16@(3331.5)x2 17-20@(773)x4 21-22@(3331.5)x2 23-24@(773)x2
5910	J851-AL07-01, J851-AL08-01, J851-AL09-01, J851-AL09R-01, J851-AL10-01, J851-AL10R-01	(餘料)31, 44, 57, 70, 83, 96, 109, 122, 135, 148, 161, 174, 187, 200	2444.5	364	14	0	14	31@(993)x1 44@(993)x1 57@(993)x1 70@(993)x1 83@(993)x1 96@(993)x1 109@(993)x1 122@(993)x1 135@(993)x1 148@(993)x1 161@(993)x1 174@(993)x1 187@(993)x1 200@(993)x1
5910	J851-AL07-01, J851-AL08-01, J851-AL09-01, J851-AL09R-01, J851-AL10-01, J851-AL10R-01	25-206	2444.5		350	182	0	25-30@(993)x6 31@(3441.5)x1 32-43@(993)x12 44@(3441.5)x1 45-56@(993)x12 57@(3441.5)x1 58-69@(993)x12 70@(3441.5)x1 71-82@(993)x12 83@(3441.5)x1 84-95@(993)x12 96@(3441.5)x1 97-108@(993)x12 109@(3441.5)x1 110-121@(993)x12 122@(3441.5)x1 123-134@(993)x12 135@(3441.5)x1 136-147@(993)x12 148@(3441.5)x1 149-160@(993)x12 161@(3441.5)x1 162-173@(993)x12 174@(3441.5)x1 175-186@(993)x12 187@(3441.5)x1 188-199@(993)x12 200@(3441.5)x1 201-206@(993)x6
5910	J851-AL11-08, J851-AL12-08	(餘料)212, 218	1051.0	60	8	0	2	212@(615)x1 218@(615)x1

鋁材開料清單 X85780-灰色趟門

鋁料 長度	窗號	編號(用料狀況)	實用長度(長料開數)	需要 支數	開料 支數	長料 支數	餘料 支數	編號(剩餘長度)
5910	J851-AL11-08, J851-AL12-08	207-218	1051.0		52	12	0	207-211@(615)x5 212@(4835)x1 213-217@(615)x5 218@(4835)x1
5910	J851-AL11-07, J851-AL12-07	(餘料)25-84	981.0	60	60	0	60	25-84@(8)x60
5910	J851-AL11-04, J851-AL12-04	(餘料)85-140	906.0	56	56	0	56	85-140@(83)x56
5910	J851-AL11-03, J851-AL12-03	(餘料)141-206, 226	876.0	116	70	0	67	141-206@(113)x66 226@(610)x1
5910	J851-AL12-03	219-227	876.0		46	9	0	219-225@(610)x7 226-227@(4130)x2
5910	J851-AL11-02, J851-AL12-02	(餘料)227, 231, 236-237, 241, 246	871.0	120	16	0	6	227@(630)x1 231@(640)x1 236-237@(640)x2 241@(640)x1 246@(640)x1
5910	J851-AL11-02, J851-AL12-02	228-247	871.0		104	20	0	228-230@(640)x3 231@(2390)x1 232-235@(640)x4 236@(2390)x1 237@(4140)x1 238-240@(640)x3 241@(2390)x1 242-245@(640)x4 246@(2390)x1 247@(4140)x1

鋁材開料清單 X85703-白色門

鋁料 長度	窗號	編號(用料狀況)	實用長度(長料開數)	需要 支數	開料 支數	長料 支數	餘料 支數	編號(剩餘長度)
4860	J851-AL13a-02, J851-AL13Ra-02, J851-AL14a-02, J851-AL14Ra-02	1-12	2554.5	12	12	12	0	1-12@(2281.5)x12
4860	J851-AL13a-01, J851-AL13Ra-01, J851-AL14a-01, J851-AL14Ra-01	13-116	2444.5	104	104	104	0	3-116@(2391.5)x104



工程號碼:J-851, 工程名稱:青衣明翹匯  
開料長度:4860, 總長料支數:355, 總開料支數:686  
鋸片厚度(mm):4, 料頭尾總切除(mm):20, 浪費率(%):3.86

鋁材開料清單 X85703-灰色門玉

鋁料 長度	窗號	編號(用料狀況)	實用長度(長料開數)	需要 支數	開料 支數	長料 支數	餘料 支數	編號(剩餘長度)
4860	J851-AL13-02, J851-AL13-03, J851-AL13R-02, J851-AL13R-03, J851-AL14-02, J851-AL14-03, J851-AL14R-02, J851-AL14R-03	1-24	2554.5	24	24	24	0	1-24@(2281.5)x24
4860	J851-AL13-02, J851-AL13R-02, J851-AL14-02, J851-AL14R-02	25-206	2444.5	182	182	182	0	25-206@(2391.5)x182
4860	J851-AL13-01, J851-AL13R-01	(餘料)25-206	2380.5	480	182	0	182	25-206@(7)x182
4860	J851-AL13R-01, J851-AL14-01, J851-AL14R-01	207-355	2380.5		298	149	0	207-355@(71)x149

鋁料 長度	窗號	編號(用料狀況)	實用長度(長料開數)	需要 支數	開料 支數	長料 支數	餘料 支數	編號(剩餘長度)
5510	J851-AL15a-02, J851-AL16a-02	1-12	2422.5	24	24	12	0	1-12@(637)x12
5510	J851-AL15a-01, J851-AL16a-01	13-116	2312.5	208	208	104	0	13-116@(857)x104
5510	J851-AL17a-10	(餘料)127	919.0	60	3	0	1	127@(875)x1
5510	J851-AL17a-10	117-128	919.0		57	12	0	117-126@(875)x10 127@(3644)x1 128@(875)x1
5510	J851-AL17a-06	(餘料)13-68	774.0	56	56	0	56	13-68@(79)x56
5510	J851-AL17a-05	(餘料)69-128, 135, 135	744.0	116	65	0	62	69-116@(109)x48 117-128@(127)x12 135@(1002)x1 135@(254)x1
5510	J851-AL17a-05	129-136	744.0					51

鋁材開料清單 X85700-灰色玻璃

鋁料 長度	窗號	編號(用料狀況)	實用長度(長料開 數)	需要 支數	開料 支數	長料 支數	餘料 支數	編號(剩餘長度)
5510	J851-AL17-10	1-30	2423.5	60	60	30	0	1-30@(635)x30
5510	J851-AL15-02, J851-AL15-03, J851-AL16-02, J851-AL16-03	31-54	2422.5	48	48	24	0	31-54@(637)x24
5510	J851-AL15-02, J851-AL16-02	55-236	2312.5	364	364	182	0	55-236@(857)x182
5510	J851-AL15-01, J851-AL16-01	237-716	2248.5	960	960	480	0	237-716@(985)x480
5510	J851-AL17-09	(餘料)55-114	849.0	60	60	0	60	55-114@(4)x60
5510	J851-AL17-06	(餘料)115-170	774.0	56	56	0	56	115-170@(79)x56
5510	J851-AL17-05	(餘料)171-286	744.0	116	116	0	116	171-236@(109)x66 237-286@(237)x50
5510	J851-AL17-04	(餘料)287-406	739.0	120	120	0	120	287-406@(242)x120
5510	J851-AL17-01	(餘料)407-716, 741	706.5	960	315	0	311	407-716@(274.5)x310 741@(516.5)x1
5510	J851-AL17-01	717-809	706.5		645	93	0	717-740@(516.5)x24 741@(4069)x1 742-808@(516.5)x67 809@(1227)x1

鋁材開料清單 X85699-趟門玉(鋸片厚度(mm):4, 料頭尾總切除(mm):20, 浪費率(%):4.99

鋁料 長度	窗號	編號(用料狀況)	實用長度(長料開數)	需要 支數	開料 支數	長料 支數	餘料 支數	編號(剩餘長度)
5960	J851-AL01, J851-AL02, J851-AL03, J851-AL03R, J851-AL04, J851-AL04R	1-480	2380.5	960	960	480	0	1-480@(1171)x480
5960	J851-AL05-01, J851-AL06- 01	(餘料)1-480, 515	838.5	960	485	0	481	1-480@(328.5)x480 515@(42.5)x1
5960	J851-AL06-01	481-549	838.5		475	69	0	481-514@(42.5)x34 515@(42.5)x1 516-548@(42.5)x33 549@(2570)x1

鋁材開料清單 50x50x3mm鋁通

鋁料 長度	窗號	編號(用料狀況)	實用長度(長料開數)	需要 支數	開料 支數	長料 支數	餘料 支數	編號(剩餘長度)
5360	J851-AL40-05, J851-AL40-06, J851-AL40-10	(餘料)7, 20, 33	2545.0	78	3	0	3	7@(242)x1 20@(242)x1 33@(242)x1
5360	J851-AL40-04, J851-AL40-05, J851-AL40-06, J851-AL40-09, J851-AL40-10	1-39	2545.0		75	39	0	1-6@(242)x6 7@(2791)x1 8-19@(242)x12 20@(2791)x1 21-32@(242)x12 33@(2791)x1 34-39@(242)x6
5360	J851-AL40-10	(餘料)47	2040.0	17	1	0	1	47@(1252)x1
5360	J851-AL40-10	40-48	2040.0		16	9	0	40-46@(1252)x7 47-48@(3296)x2
5360	J851-AL40-09	(餘料)48	1900.0	2	1	0	1	48@(1392)x1
5360	J851-AL40-09	49	1900.0		1	1	0	49@(3436)x1
5360	J851-AL40-06	(餘料)49, 54	1750.0	15	2	0	2	49@(1682)x1 54@(1832)x1
5360	J851-AL40-06	50-54	1750.0		13	5	0	50-53@(78)x4 54@(3586)x1
5360	J851-AL40-05	(餘料)54-55, 55, 64, 64	1690.0	32	5	0	5	54@(138)x1 55@(1952)x1 55@(258)x1 64@(1952)x1 64@(258)x1
5360	J851-AL40-05	55-65	1690.0		27	11	0	55@(3646)x1 56-63@(258)x8 64-65@(3646)x2
5360	J851-AL40-04	(餘料)65, 69-70	1680.0	17	5	0	3	65@(278)x1 69-70@(288)x2
5360	J851-AL40-04	66-70	1680.0		12	5	0	66-68@(288)x3 69@(1972)x1 70@(3656)x1
5360	J851-AL40-01	(餘料)49, 110	1615.0	240	2	0	2	49@(63)x1 110@(483)x1
5360	J851-AL40-01	71-150	1615.0		238	80	0	71-109@(483)x39 110@(2102)x1 111-149@(483)x39 150@(2102)x1

一開二使用

鋁材開料清單 X85702-白色趟

鋁料 長度	窗號	編號(用料狀況)	實用長度(長料開數)	需要 支數	開料 支數	長料 支數	餘料 支數	編號(剩餘長度)
5060	J851-AL32a-02, J851-AL32Ra-02, J851-AL33a-02, J851-AL33Ra-02	1-12	2655.0	12	12	12	0	1-12@(2381)x12
5060	J851-AL32a-01, J851-AL32Ra-01, J851-AL33a-01, J851-AL33Ra-01	13-116	2545.0	104	104	104	0	13-116@(2491)x104

鋁材開料清單 X85702-灰色趟

鋁料 長度	窗號	編號(用料狀況)	實用長度(長料開 數)	需要 支數	開料 支數	長料 支數	餘料 支數	編號(剩餘長度)
5060	J851-AL32, J851-AL32-02, J851-AL32R-02, J851- AL33-02, J851-AL33-03, J851-AL33R-03	1-24	2655.0	24	24	24	0	1-24@(2381)x24
5060	J851-AL32-01, J851- AL32R-01, J851-AL33-02, J851-AL33R-02	25-206	2545.0	182	182	182	0	25-206@(2491)x182
5060	J851-AL30, J851-AL30R	(餘料)25-206	2481.0	480	182	0	182	25-206@(6)x182
5060	J851-AL30R, J851-AL33- 01, J851-AL33R-01	207-355	2481.0		298	149	0	207-355@(70)x149

工程號碼:J-851, 工程名稱:青衣明翹匯  
開料長度:5360, 總長料支數:22, 總開料支數:58  
鋸片厚度(mm):4, 料頭尾總切除(mm):20, 浪費率

鋁材開料清單 X85701-白色趟門

鋁料 長度	窗號	編號(用料狀況)	實用長度(長料開數)	需要 支數	開料 支數	長料 支數	餘料 支數	編號(剩餘長度)
5360	J851-AL35a-10	(餘料)7	2040.0	15	1	0	1	7@(1252)x1
5360	J851-AL35a-10	1-8	2040.0		14	8	0	1-6@(1252)x6 7-8@(3296)x2
5360	J851-AL35Ra-06	(餘料)8	1750.0	14	1	0	1	8@(1542)x1
5360	J851-AL35Ra-06	9-13	1750.0		13	5	0	9-12@(78)x4 13@(3586)x1
5360	J851-AL35a-05, J851-AL35Ra-05	(餘料)13, 17, 22	1690.0	29	5	0	3	13@(198)x1 17@(258)x1 22@(258)x1
5360	J851-AL35a-05, J851-AL35Ra-05	14-22	1690.0		24	9	0	14-16@(258)x3 17@(1952)x1 18-21@(258)x4 22@(3646)x1

工程號碼:J-851, 工程名稱:青衣明翹匯  
開料長度:5360, 總長料支數:120, 總開料支數:343  
鋸片厚度(mm):4, 料頭尾總切除(mm):20, 浪費率(%):10.7

鋁材開料清單 X85701-灰色趟

鋁料 長度	窗號	編號(用料狀況)	實用長度(長料開數)	需要 支數	開料 支數	長料 支數	餘料 支數	編號(剩餘長度)
5360	J851-AL35R-10	(餘料)7	2040.0	15	1	0	1	7@(1252)x1
5360	J851-AL35R-10	1-8	2040.0		14	8	0	1-6@(1252)x6 7-8@(3296)x2
5360	J851-AL35-09	(餘料)8	1900.0	15	1	0	1	8@(1392)x1
5360	J851-AL35-09	9-15	1900.0		14	7	0	9-15@(1532)x7
5360	J851-AL35-06	(餘料)20	1750.0	14	1	0	1	20@(1832)x1
5360	J851-AL35-06	16-20	1750.0		13	5	0	16-19@(78)x4 20@(3586)x1
5360	J851-AL35-05, J851-AL35R-05	(餘料)20, 25	1690.0	29	2	0	2	20@(138)x1 25@(258)x1
5360	J851-AL35-05, J851-AL35R-05	21-30	1690.0		27	10	0	21-24@(258)x4 25@(1952)x1 26-29@(258)x4 30@(3646)x1
5360	J851-AL35-04, J851-AL35R-04	(餘料)30, 34-35, 39	1680.0	30	6	0	4	30@(278)x1 34-35@(288)x2 39@(288)x1
5360	J851-AL35-04, J851-AL35R-04	31-40	1680.0		24	10	0	31-33@(288)x3 34@(1972)x1 35@(3656)x1 36-38@(288)x3 39@(1972)x1 40@(3656)x1
5360	J851-AL35-01, J851-AL35R-01	(餘料)40, 80	1615.0	240	4	0	2	40@(418)x1 80@(483)x1
5360	J851-AL35-01, J851-AL35R-01	41-120	1615.0		236	80	0	41-79@(483)x39 80@(3721)x1 81-119@(483)x39 120@(3721)x1

鋁料 長度	窗號	編號(用料狀況)	實用長度(長料開數)	需要 支數	開料 支數	長料 支數	餘料 支數	編號(剩餘長度)
5360	J851-AL34a-10	(餘料)7	2040.0	15	1	0	1	7@(1252)x1
5360	J851-AL34a-10	1-8	2040.0		14	8	0	1-6@(1252)x6 7-8@(3296)x2
5360	J851-AL34a-06	(餘料)8	1750.0	14	1	0	1	8@(1542)x1
5360	J851-AL34a-06	9-13	1750.0		13	5	0	9-12@(78)x4 13@(3586)x1
5360	J851-AL34a-05	(餘料)13, 17, 22	1690.0	29	5	0	3	13@(198)x1 17@(258)x1 22@(258)x1
5360	J851-AL34a-05	14-22	1690.0		24	9	0	14-16@(258)x3 17@(1952)x1 18-21@(258)x4 22@(3646)x1

鋁材開料清單 X85698-灰色趟門

鋁料 長度	窗號	編號(用料狀況)	實用長度(長料開數)	需要 支數	開料 支數	長料 支數	餘料 支數	編號(剩餘長度)
5360	J851-AL34-10	(餘料)7	2040.0	15	1	0	1	7@(1252)x1
5360	J851-AL34-10	1-8	2040.0		14	8	0	1-6@(1252)x6 7-8@(3296)x2
5360	J851-AL34-09	(餘料)8	1900.0	15	1	0	1	8@(1392)x1
5360	J851-AL34-09	9-15	1900.0		14	7	0	9-15@(1532)x7
5360	J851-AL34-06	(餘料)20	1750.0	14	1	0	1	20@(1832)x1
5360	J851-AL34-06	16-20	1750.0		13	5	0	16-19@(78)x4 20@(3586)x1
5360	J851-AL34-05	(餘料)20, 29	1690.0	29	3	0	2	20@(138)x1 29@(258)x1
5360	J851-AL34-05	21-30	1690.0		26	10	0	21-28@(258)x8 29-30@(3646)x2
5360	J851-AL34-04	(餘料)30, 34, 39	1680.0	30	4	0	3	30@(278)x1 34@(288)x1 39@(288)x1
5360	J851-AL34-04	31-40	1680.0		26	10	0	31-33@(288)x3 34@(1972)x1 35-38@(288)x4 39@(1972)x1 40@(3656)x1
5360	J851-AL34-01	(餘料)40, 80	1615.0	240	4	0	2	40@(418)x1 80@(483)x1
5360	J851-AL34-01	41-120	1615.0		236	80	0	41-79@(483)x39 80@(3721)x1 81-119@(483)x39 120@(3721)x1

鋁材開料清單 X85695-趟門夾

鋁料 長度	窗號	編號(用料狀況)	實用長度(長料開數)	需要 支數	開料 支數	長料 支數	餘料 支數	編號(剩餘長度)
5060	J851-AL39, J851-AL39R	1-120	2481.0	240	240	120	0	1-120@(70)x120

鋁材開料清單 X846270-白色門

鋁料 長度	窗號	編號(用料狀況)	實用長度(長料開數)	需要 支數	開料 支數	長料 支數	餘料 支數	編號(剩餘長度)
4960	J851-AL36a-02, J851-AL36Ra-02	1-6	2601.0	6	6	6	0	1-6@(2335)x6
4960	J851-AL37a-02, J851-AL37Ra-02	7-12	2593.5	6	6	6	0	7-12@(2342.5)x6
4960	J851-AL36a-01, J851-AL36Ra-01	13-64	2491.0	52	52	52	0	13-64@(2445)x52
4960	J851-AL37a-01, J851-AL37Ra-01	65-116	2483.5	52	52	52	0	65-116@(2452.5)x52

鋁材開料清單 X846270-灰色門

工程號碼:J-851, 工程名稱:青衣明翹匯  
開料長度:4960, 總長料支數:240, 總開料支數:480  
鋸片厚度(mm):4, 料頭尾總切除(mm):20, 浪費率

鋁料 長度	窗號	編號(用料狀況)	實用長度(長料開數)	需要 支數	開料 支數	長料 支數	餘料 支數	編號(剩餘長度)
4960	J851-AL36-01, J851- AL36R-01	1-120	2427.0	240	240	120	0	1-120@(78)x120
4960	J851-AL37-01, J851- AL37R-01	121-240	2419.5	240	240	120	0	121-240@(93)x120