



工程指示 / 要求簡箋(E.I.)

工程指示編號：EI / 1643 / 20

修改版次：A

工程編號：J851

工程名稱：青衣 明翹匯

工程項目：確認模圖(欄河位置)

收件人：羅小姐

發件人：Leung Hin Wai

日期：13/5-2020

要求提供 / 確認 事項：

- () 初步鋁料 B.M. () 加工拆圖，然後生產 () 尺寸表
- () 正式鋁料 B.M. () 技術上資料 / 指示 () 報價
- () 配件 B.M. () 樣辦或貨品說明書 () 分判合約
- () 其他：_____

內容：

確認模圖。共 2 頁。

請在 _____ 前完成上列要求。

附有關圖紙 / 文件： -

以上項目為：

- 原合約工程包 原合約工程加 / 減賬 新工程報價

原因： -

分發東莞各部門：

- () 生產技術總監 連附件 () 技術部 連附件 () 生產部 連附件 () 機械設計部 連附件
- () 採購部 連附件 () 生產統籌部 連附件
- () 質檢部 連附件 () 會計部 連附件 () 報關組 連附件 () 其他 _____ 連附件

分發香港各部門：

- () 行政部 連附件 () 會計部 連附件 () 統籌部 連附件 () 工程部地盤科文 連附件
- () 採購部 連附件 () QS 部 連附件 () 維修部 連附件 () 其他 _____ 連附件

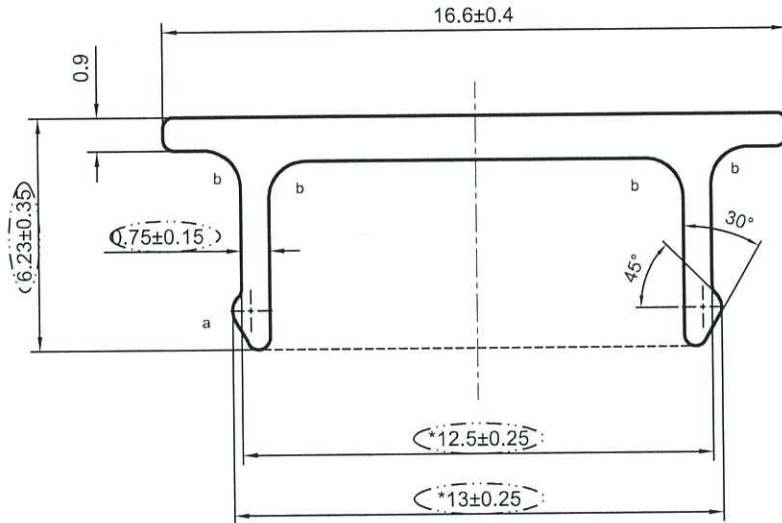
傳遞編號：

H/K 0828

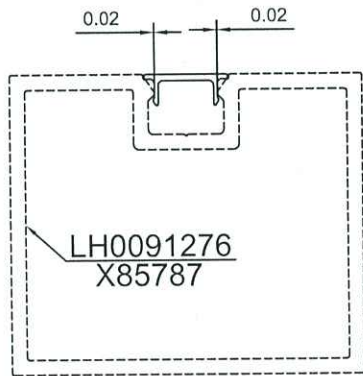
發件人簽署：

項目經理簽署：

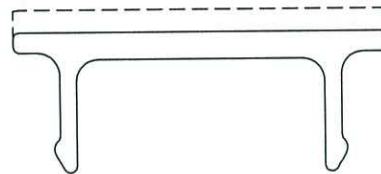
CUSTOMER	HONGKONG CO.	CUSTOMER APPROVAL	CUST PART NO.	X85802
			SECTION NO.	LH0091291



美特鋁質有限公司
承認圖面
日期: 13/5-2020



SCALE 1:1.5



V.F

SCALE 3:1

a=R0.5 b=R1

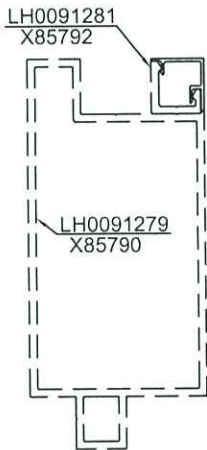
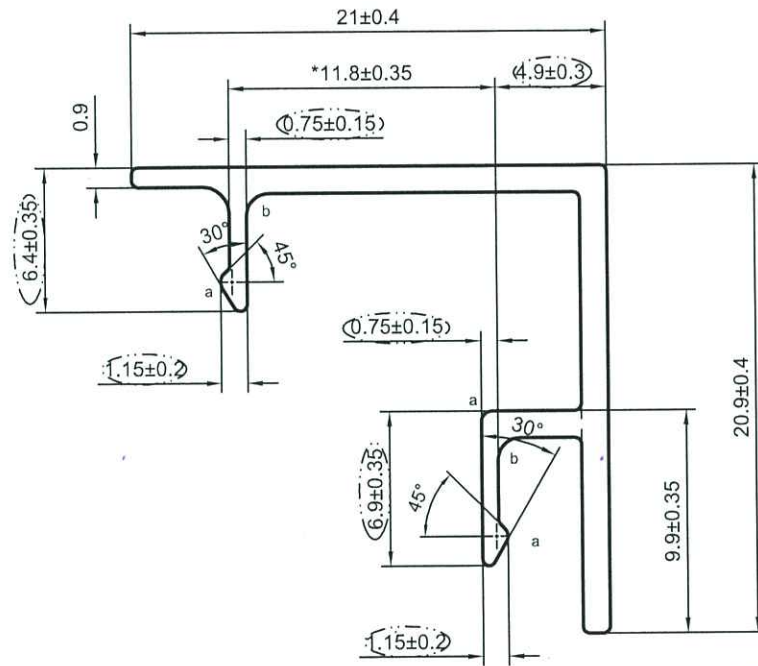
*配合尺寸以实物配合效果为准!

SIGNATURE GRADEING	HIGH SIGNATURE GRADEING	C.C.DIA(MM)	Ø 16.61		喷涂收费周长(mm):		21.2		
AREA (SQ MM)	27.16	UNSPECIFIED THICKNESS	1.2±0.15	PERIMETER (MM)	53.0	STANDARD	BS EN755	SCALE	5:1
MASS (KG/M)	0.074	UNSPECIFIED CORNERS	R 0.3	SURFACE AREA	16.94	ALLOY	6063-T6	VERSION	B
COMPANY ISSUE		B	DRAWN	陈晓舒	DATE	2020-05-12	APELLATION	-	PAGE OF
			STANDARDIZATION		DATE				
			TO SIGN	陈国提	DATE				
			AUDITING		DATE				
MARKER	MODIFY	FILE NO	SIGNATURE	DATE	APPROV	DATE			

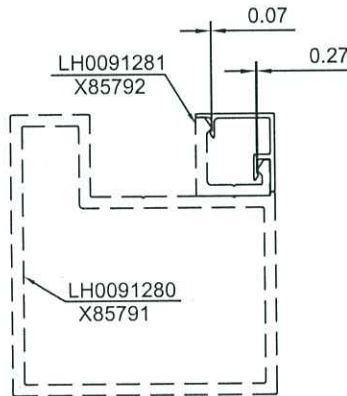


PANASIA ALUMINUM (CHINA) LIMITED

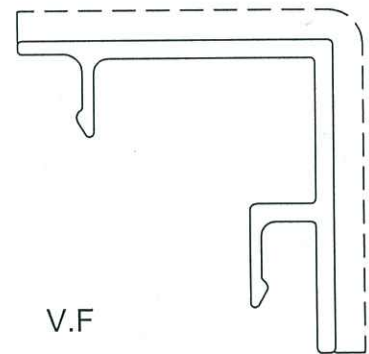
CUSTOMER	HONGKONG CO.	CUSTOMER APPROVAL	CUST PART NO.	X85793
			SECTION NO.	LH0091282



SCALE 1:3



SCALE 1:2



V.F SCALE 2:1

美特铝质有限公司	
承認圖面	仲
日期	17/5-2020

a=R0.5 b=R1

*配合尺寸以实物配合效果为准!

SIGNATURE GRADEING	HIGH SIGNATURE GRADEING	C.C.DIA(MM)	Ø 29.38		喷涂收费周长(mm):		42.10		
AREA (SQ MM)	(62.23)	UNSPECIFIED THICKNESS	1.2±0.15	PERIMETER (MM)	(111.64)	STANDARD	BS EN755	SCALE	3:1
MASS (KG/M)	(0.169)	UNSPECIFIED CORNERS	R 0.3	SURFACE AREA	42.10	ALLOY	6063-T6	VERSION	B
COMPANY ISSUE		B	DRAWN	陈晓舒	DATE	2020-05-12	APELLATION	-	PAGE OF
			STANDARDIZATION		DATE				
			TO SIGN	陈国提	DATE				
			AUDITING		DATE				
MARKER	MODIFY	FILE NO	SIGNATURE	DATE	APPROV	DATE			



PANASIA ALUMINUM (CHINA) LIMITED