



工程指示 / 要求簡箋(E.I.)

工程指示編號：EI/1628/20 修改版次：C
 工程編號：J851 工程名稱：青衣 明翹匯
 工程項目：繪畫模圖(柵格位置)
 收件人：羅小姐 發件人：Leung Hin Wai 日期：20/4/2020

要求提供 / 確認 事項：

- | | | |
|------------------------------------|-------------------------------------|-------------------------------|
| <input type="checkbox"/> 初步鋁料 B.M. | <input type="checkbox"/> 加工拆圖，然後生產 | <input type="checkbox"/> 尺寸表 |
| <input type="checkbox"/> 正式鋁料 B.M. | <input type="checkbox"/> 技術上資料 / 指示 | <input type="checkbox"/> 報價 |
| <input type="checkbox"/> 配件 B.M. | <input type="checkbox"/> 樣辦或貨品說明書 | <input type="checkbox"/> 分判合約 |
| <input type="checkbox"/> 其他：_____ | | |

內容：

繪畫模圖。共 1 頁。

請在_____前完成上列要求。

附有關圖紙 / 文件：-

1 + 1 頁

以上項目為：

- 原合約工程包 原合約工程加 / 減賬 新工程報價

原因：-

分發東莞各部門：

- () 生產技術總監 連附件 () 技術部 連附件 () 生產部 連附件 () 機械設計部 連附件
 () 採購部 連附件 (/) 生產統籌部 (/) 連附件
 () 質檢部 連附件 () 會計部 連附件 () 報關組 連附件 () 其他 _____ 連附件

分發香港各部門：

- () 行政部 連附件 () 會計部 連附件 () 統籌部 連附件 () 工程部地盤科文 連附件
 () 採購部 連附件 () QS 部 連附件 () 維修部 連附件 () 其他 _____ 連附件

傳遞編號：

HK 0627

發件人簽署：

項目經理簽署：

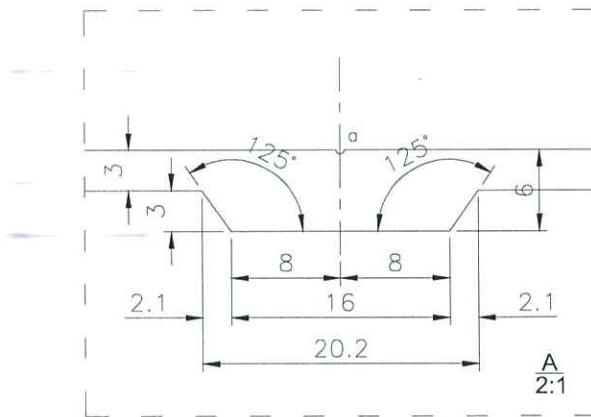
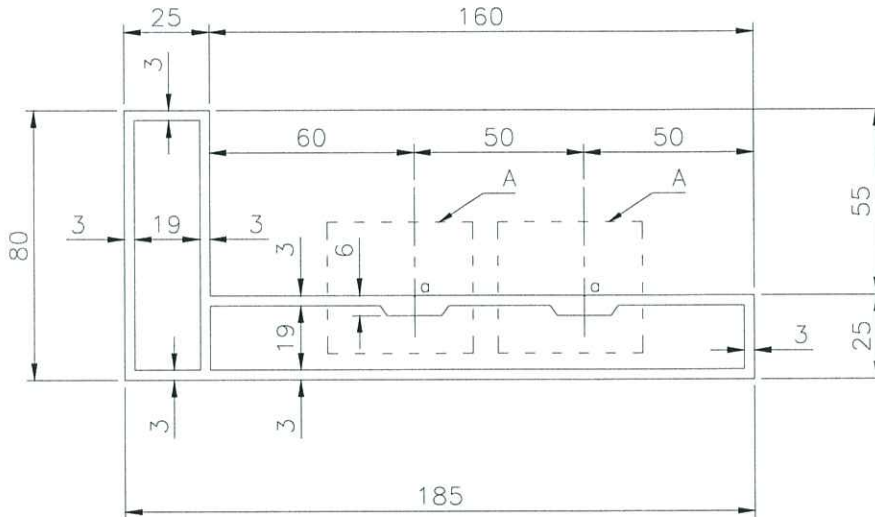


MIDI ALUMINIUM FABRICATOR LTD.

DRAWING NO.
X85822

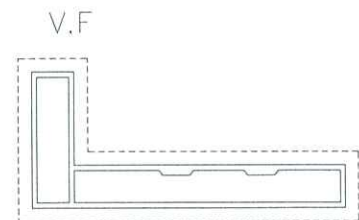
REV.
-

TITLE
鋁柵隔企向飾綫



$\alpha = R0.3$

美特鋁質有限公司
承認圖面
日期 20/4-2020



SCALE 1:4

APPROVED :

6063-T6

NOTE: Unspecified thickness _____ mm
Radii on unspecified corner (max. 0.3 mm)

SECTIONAL AREA		ADDITIONAL TOLERANCE		DATE	REVISION			
1719.32	mm ²	Thickness	± 0.1 mm	04/01/2020	NO.	DATE	NAME	DESCRIPTION
4.66	KG/M	Flatness	0.1 /25mm width	SCALE				
1074.93	mm	Straightness	0.3 /300mm	1 : 2				
530	mm	Twist	0.5° /300 mm max	DRAWN				
		Angularity	± 1.0 degree	CHECK				