



工程指示 / 要求簡箋(E.I.)

工程指示編號：EI / 1628 / 20

修改版次：A

工程編號：J851

工程名稱：青衣 明翹匯

工程項目：修改模圖(柵格位置)

收件人：羅小姐

發件人：Leung Hin Wai

日期：31/03/2020

要求提供 / 確認 事項：

- | | | |
|------------------------------------|-------------------------------------|-------------------------------|
| <input type="checkbox"/> 初步鋁料 B.M. | <input type="checkbox"/> 加工拆圖，然後生產 | <input type="checkbox"/> 尺寸表 |
| <input type="checkbox"/> 正式鋁料 B.M. | <input type="checkbox"/> 技術上資料 / 指示 | <input type="checkbox"/> 報價 |
| <input type="checkbox"/> 配件 B.M. | <input type="checkbox"/> 樣辦或貨品說明書 | <input type="checkbox"/> 分判合約 |
| <input type="checkbox"/> 其他：_____ | | |

內容：

請按附頁圖紙修改模圖。修改 3 頁。

請在_____前完成上列要求。

附： -

以上項目為：

- 原合約工程包 原合約工程加 / 減賬 新工程報價

原因：-_____

分發東莞各部門：

- () 生產技術總監 連附件 () 技術部 連附件 () 生產部 連附件 () 機械設計部 連附件
 () 採購部 連附件 () 生產統籌部 連附件
 () 質檢部 連附件 () 會計部 連附件 () 報關組 連附件 () 其他 _____ 連附件

分發香港各部門：

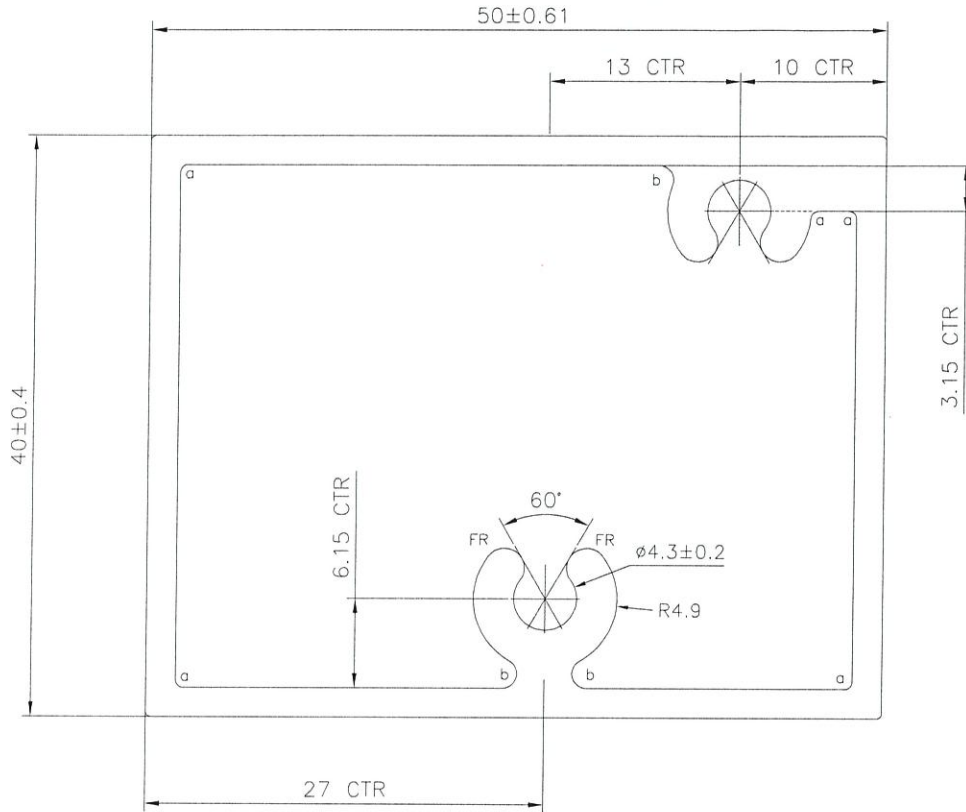
- () 行政部 連附件 () 會計部 連附件 () 統籌部 連附件 () 工程部地盤科文(柄) 連附件
 () 採購部 連附件 () QS 部 連附件 () 維修部 連附件 () 其他 _____ 連附件

傳遞編號：

H/W 0471

發件人簽署：

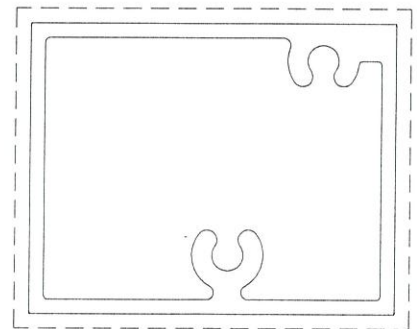
項目經理簽署：



美特鋁質有限公司	
承認圖面	<i>[Signature]</i>
日期	3/3-2020

a=R0.5 b=R1

V.F



SCALE 1:1

NOTE: Unspecified thickness _____ mm
Radii on unspecified corner (max. 0.3 mm)

APPROVED :

6063-T5

SECTIONAL AREA	mm ²	ADDITIONAL TOLERANCE	DATE	REVISION			
				NO.	DATE	NAME	DESCRIPTION
450.143		Thickness ± 0.1 mm	04/01/2020	A	26/03	KIN	
WEIGHT	KG/M	Flatness 0.1 /25mm width	SCALE	B	31/03	WAI	
1.22		Straightness 0.3 /300mm	2 : 1				
PERIMETER	mm	Twist 0.5° /300 mm max	DRAWN				
391.58		Angularity ± 1.0 degree	CHECK				
V.F.	mm						
180							

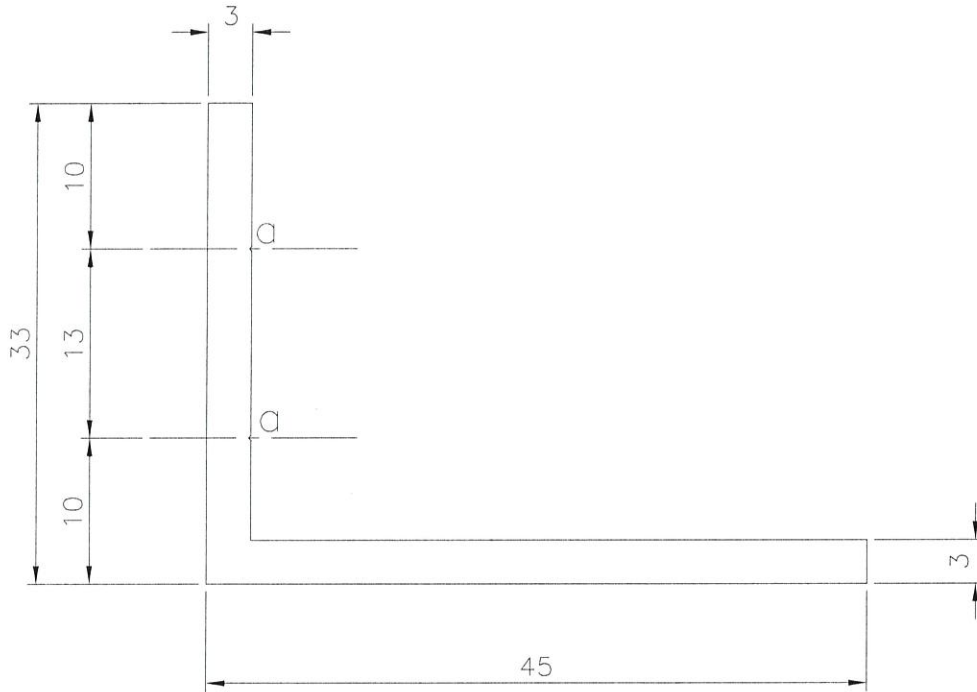


MIDI ALUMINIUM FABRICATOR LTD.

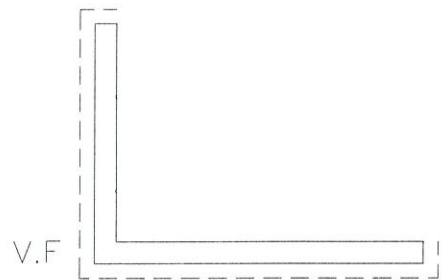
DRAWING NO.
X85807(1)

REV.
A

TITLE
45x33x3mm 鋁角



$\alpha = R0.3$




SCALE 1:1

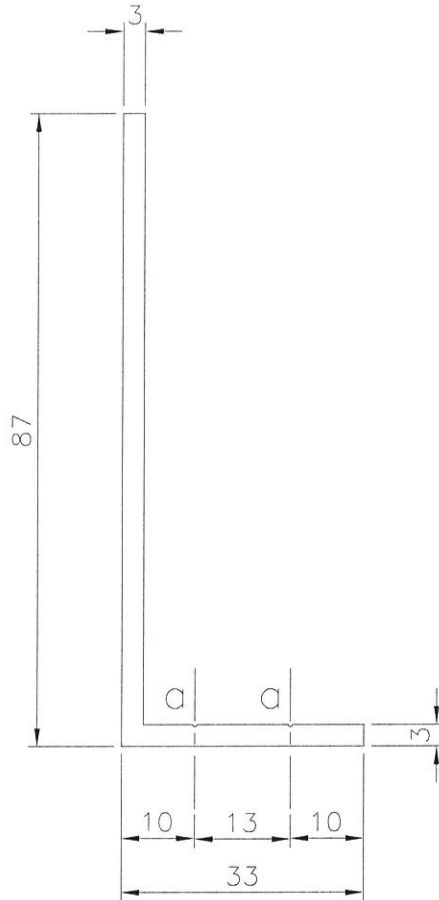
APPROVED :

6063-T5

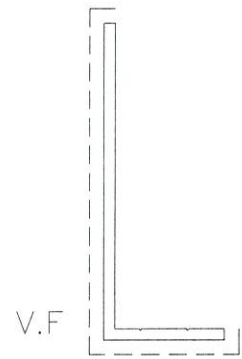
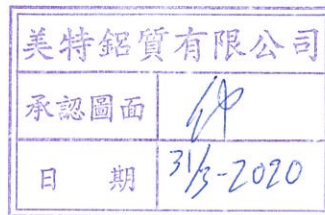
NOTE: Unspecified thickness _____ mm
Radii on unspecified corner (max. 0.3 mm)

SECTIONAL AREA	mm ²	ADDITIONAL TOLERANCE	DATE	REVISION			
				NO.	DATE	NAME	DESCRIPTION
225		Thickness ± 0.1 mm	04/01/2020	A	30/03/2020	kin	
WEIGHT	KG/M	Flatness 0.1 /25mm width	SCALE				
0.61		Straightness 0.3 /300mm	2 : 1				
PERIMETER	mm	Twist 0.5° /300 mm max	DRAWN				
156		Angularity ± 1.0 degree	-				
V.F.	mm		CHECK				
84							

 MIDI ALUMINIUM FABRICATOR LTD.	DRAWING NO. X85808(1)	REV. A	TITLE 87x33x3mm 鋁角
---	--------------------------	-----------	-----------------------



a=R0.3



SCALE 1:2

APPROVED :

6063-T5

NOTE: Unspecified thickness _____ mm.
Radii on unspecified corner (max. 0.3 mm)

SECTIONAL AREA		ADDITIONAL TOLERANCE		DATE	REVISION			
351	mm ²	Thickness	± 0.1 mm	04/01/2020	NO.	DATE	NAME	DESCRIPTION
WEIGHT	KG/M	Flatness	0.1 /25mm width	SCALE	A	30/03/2020	kin	
0.95		Straightness	0.3 /300mm	1 : 1				
PERIMETER	mm	Twist	0.5° /300 mm max	DRAWN				
240		Angularity	± 1.0 degree	CHECK				
V.F.	mm							
126								