



工程指示 / 要求簡箋(E.I.)

工程指示編號：EI/1624 / 20

修改版次：B

工程編號：J851

工程名稱：青衣 明翹匯

工程項目：修改模圖(欄河位置)

收件人：羅小姐

發件人：Leung Hin Wai

日期：29/4-2020

U:\to-hk\Eval\J851\EI1624B

要求提供 / 確認 事項：

- |                                    |                                     |                               |
|------------------------------------|-------------------------------------|-------------------------------|
| <input type="checkbox"/> 初步鋁料 B.M. | <input type="checkbox"/> 加工拆圖，然後生產  | <input type="checkbox"/> 尺寸表  |
| <input type="checkbox"/> 正式鋁料 B.M. | <input type="checkbox"/> 技術上資料 / 指示 | <input type="checkbox"/> 報價   |
| <input type="checkbox"/> 配件 B.M.   | <input type="checkbox"/> 樣辦或貨品說明書   | <input type="checkbox"/> 分判合約 |
| <input type="checkbox"/> 其他：_____  |                                     |                               |

內容：

修改模圖。共 1 頁。

請在 \_\_\_\_\_ 前完成上列要求。

附有關圖紙 / 文件： -

以上項目為：

原合約工程包

原合約工程加 / 減賬

新工程報價

原因： -

分發東莞各部門：

- ( ) 生產技術總監  連附件 ( ) 技術部  連附件 ( ) 生產部  連附件 ( ) 機械設計部  連附件  
 ( ) 採購部  連附件 ( ) 生產統籌部  連附件  
 ( ) 質檢部  連附件 ( ) 會計部  連附件 ( ) 報關組  連附件 ( ) 其他 \_\_\_\_\_  連附件

分發香港各部門：

- ( ) 行政部  連附件 ( ) 會計部  連附件 ( ) 統籌部  連附件 ( ) 工程部地盤科文  連附件  
 ( ) 採購部  連附件 ( ) QS 部  連附件 ( ) 維修部  連附件 ( ) 其他 \_\_\_\_\_  連附件

傳遞編號：

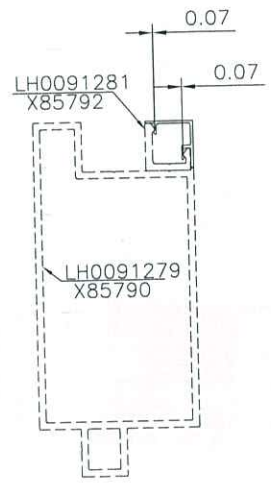
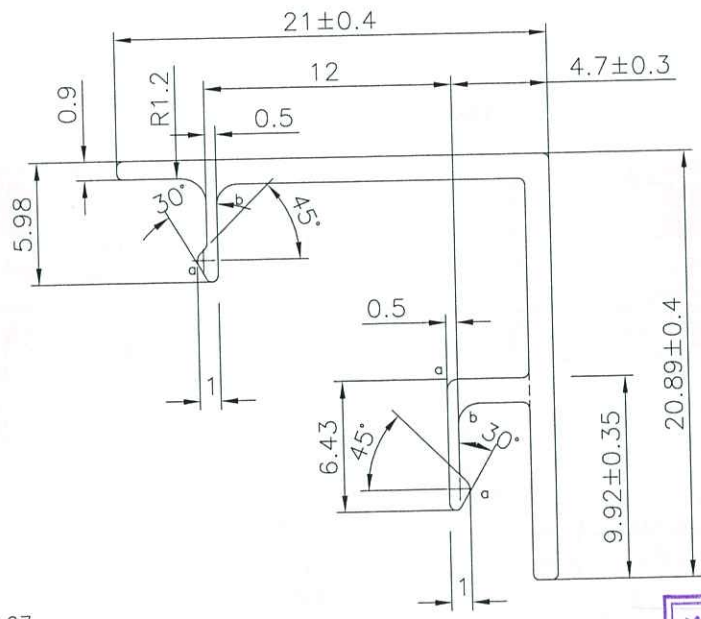
HRK0735

發件人簽署：

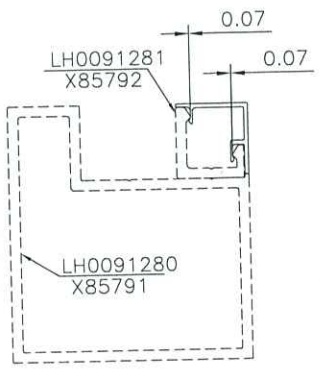
項目經理簽署：

*(Handwritten signatures)*

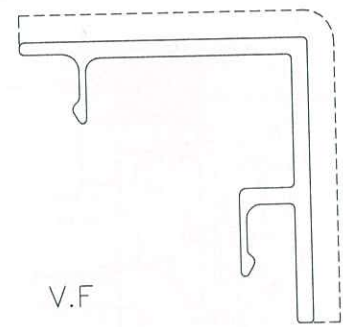
	<b>MIDI ALUMINIUM FABRICATOR LTD.</b>	<b>DRAWING NO.</b> X85793	<b>REV.</b> A	<b>TITLE</b> GB欄河企正
--	---------------------------------------	------------------------------	------------------	------------------------



SCALE 1:3



SCALE 1:2



V.F  
SCALE 2:1

美特鋁質有限公司  
承認圖面  
日期 29/4-2020

a=R0.5 b=R1

APPROVED :

6063-T6

NOTE: Unspecified thickness \_\_\_\_\_ mm  
Radii on unspecified corner (max. 0.3 mm)

SECTIONAL AREA		ADDITIONAL TOLERANCE		DATE	REVISION			
58.9491	mm <sup>2</sup>	Thickness	± 0.1 mm	04/01/2020	NO.	DATE	NAME	DESCRIPTION
0.19	KG/M	Flatness	0.1 /25mm width	SCALE	A	29/4	WAI	
109.4008	mm	Straightness	0.3 /300mm	DRAWN				
V.F.	mm	Twist	0.5° /300 mm max	CHECK				
41.89	mm	Angularity	± 1.0 degree					