



工程指示 / 要求簡箋(E.I.)

工程指示編號：EI/1624 / 20

修改版次：A

工程編號：J851

工程名稱：青衣 明翹匯

工程項目：修改模圖(欄河位置)

收件人：羅小姐

發件人：Leung Hin Wai

日期：30/3-2020

要求提供 / 確認 事項：

- | | | |
|------------------------------------|-------------------------------------|-------------------------------|
| <input type="checkbox"/> 初步鋁料 B.M. | <input type="checkbox"/> 加工拆圖，然後生產 | <input type="checkbox"/> 尺寸表 |
| <input type="checkbox"/> 正式鋁料 B.M. | <input type="checkbox"/> 技術上資料 / 指示 | <input type="checkbox"/> 報價 |
| <input type="checkbox"/> 配件 B.M. | <input type="checkbox"/> 樣辦或貨品說明書 | <input type="checkbox"/> 分判合約 |
| <input type="checkbox"/> 其他：_____ | | |

內容：

修改模圖。共5頁。

修改 V.F.

請在_____前完成上列要求。

附有關圖紙 / 文件： -

以上項目為：

- 原合約工程包 原合約工程加 / 減賬 新工程報價

原因：-_____

分發東莞各部門：

- () 生產技術總監 連附件 () 技術部 連附件 () 生產部 連附件 () 機械設計部 連附件
 () 採購部 連附件 () 生產統籌部 連附件
 () 質檢部 連附件 () 會計部 連附件 () 報關組 連附件 () 其他 _____ 連附件

分發香港各部門：

- () 行政部 連附件 () 會計部 連附件 () 統籌部 連附件 () 工程部地盤科文 連附件
 () 採購部 連附件 () QS 部 連附件 () 維修部 連附件 () 其他 _____ 連附件

傳遞編號：

HR0462

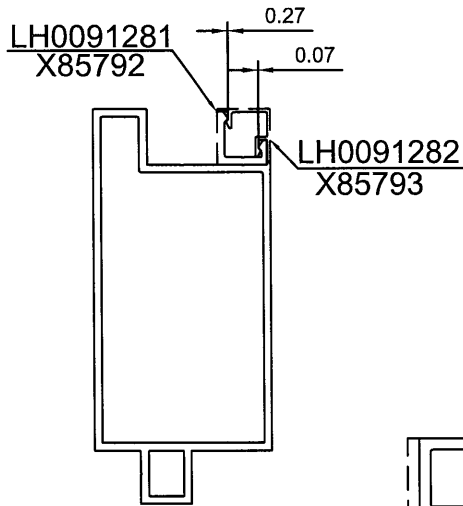
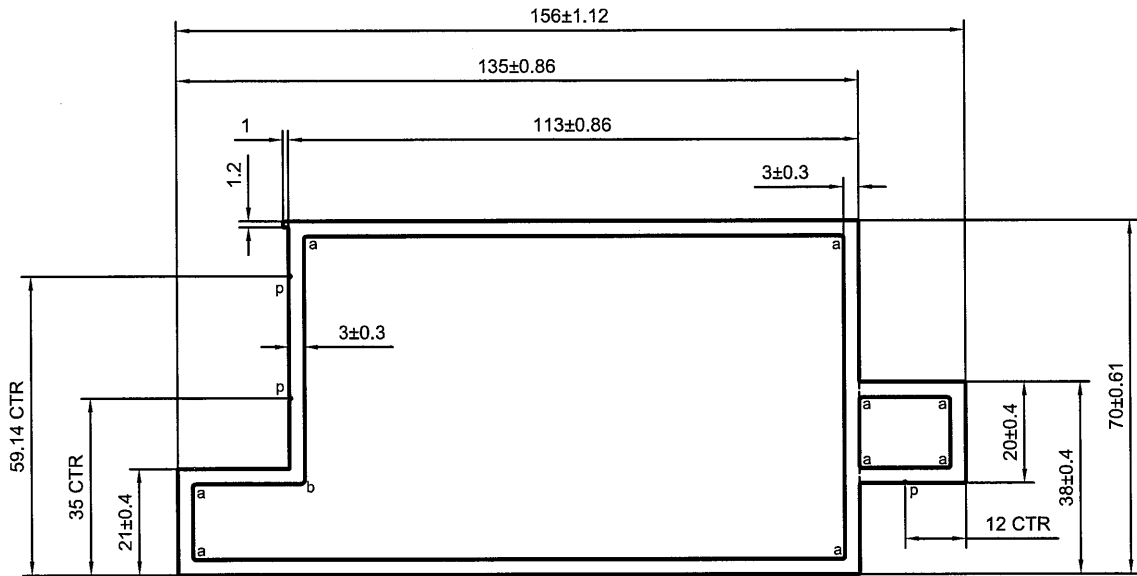
發件人簽署：

Handwritten signature

項目經理簽署：

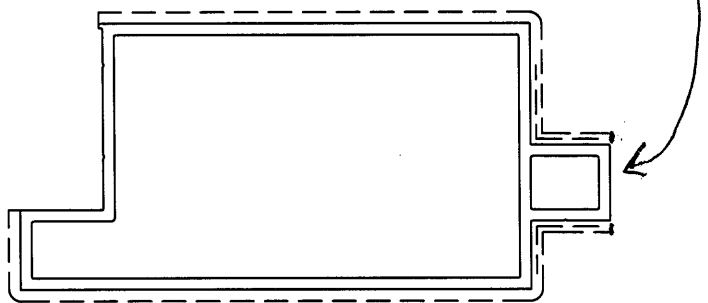
Handwritten signature

CUSTOMER	HONGKONG CO.	CUSTOMER APPROVAL		CUST PART NO.	X85790
				SECTION NO.	LH0091279



减小 V.F

SCALE 1:3



p=R0.3X0.3

a=R0.5 b=R1

----- 次要装饰面, 喷涂膜厚不足, 但不露底
 ----- 装饰面

*配合尺寸以实物配合效果为准!

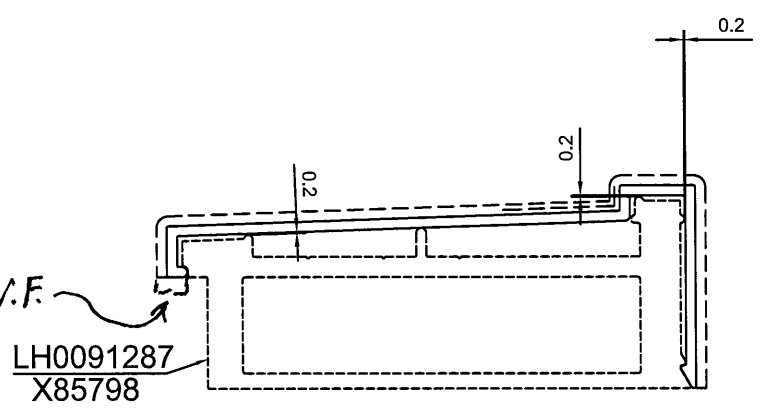
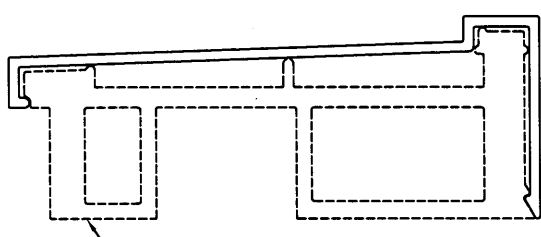
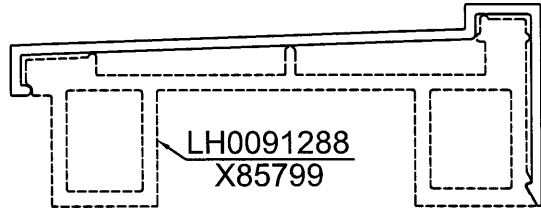
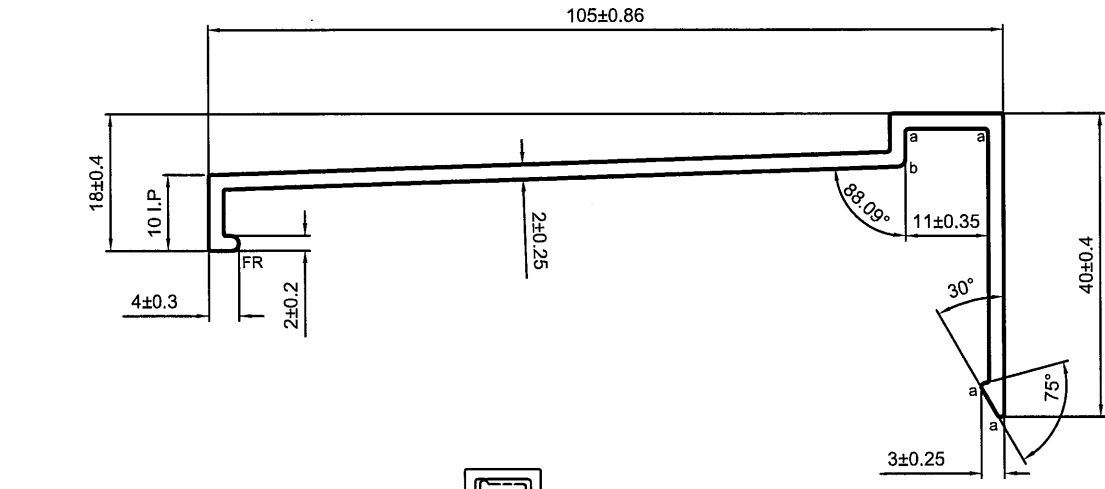
SCALE 1:2

SIGNATURE GRADEING	HIGH SIGNATURE GRADEING	C.C.DIA(MM)	Ø 161.51		喷涂收费周长(mm):		381.67		
AREA (SQ MM)	1362.93	UNSPECIFIED THICKNESS	3±0.25	PERIMETER (MM)	453.12	STANDARD	BS EN755	SCALE	1:1.5
MASS (KG/M)	3.694	UNSPECIFIED CORNERS	R 0.3	SURFACE AREA	381.67	ALLOY	6063-T6	VERSION	A
COMPANY ISSUE		A	DRAWN	陈晓舒	DATE	2020-03-26	APELLATION	-	PAGE OF
			STANDARDIZATION		DATE				
			TO SIGN	陈国提	DATE				
			AUDITING		DATE				
MARKER	MODIFY	FILE NO	SIGNATURE	DATE	APPROV	DATE			



PANASIA ALUMINUM (CHINA) LIMITED

CUSTOMER	HONGKONG CO.	CUSTOMER APPROVAL	CUST PART NO.	X85797
			SECTION NO.	LH0091286



a=R0.5 b=R1

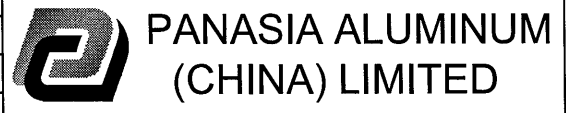
----- 次要装饰面, 喷涂膜厚不足, 但不露底
 ----- 装饰面

*配合尺寸以实物配合效果为准!

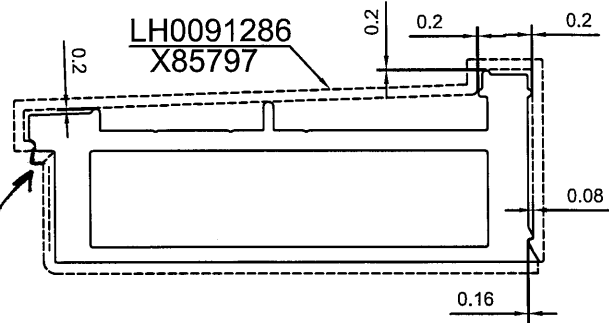
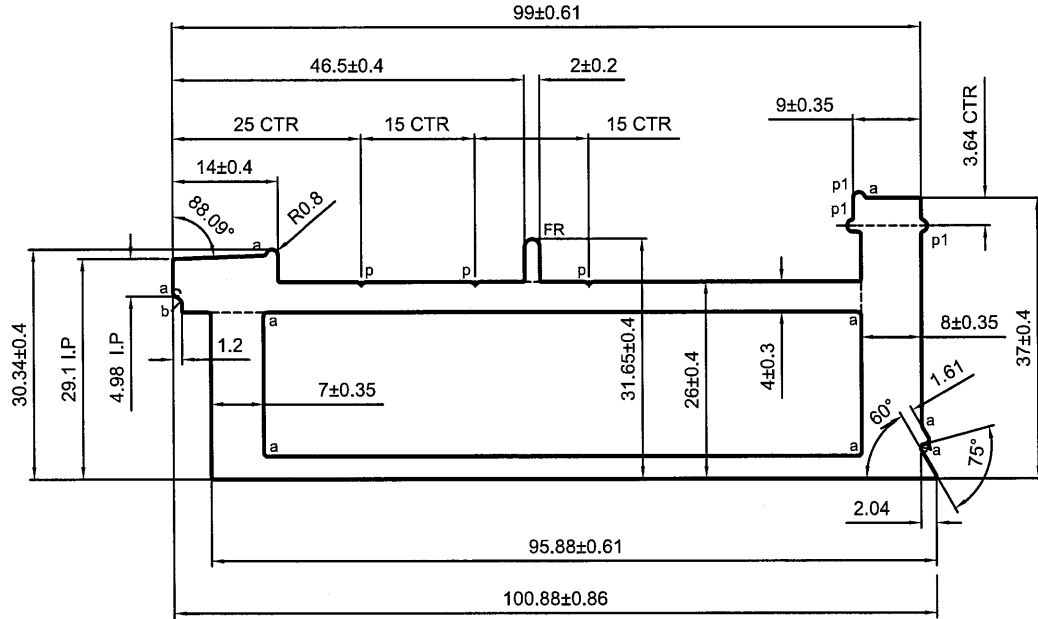
(V.F)

SCALE 1:1.5

SIGNATURE GRADEING	HIGH SIGNATURE GRADEING	C.C.DIA(MM)	Ø 109.9	SCALE 1:1.5				喷涂收费周长(mm):		160.53
AREA (SQ MM)	315.74	UNSPECIFIED THICKNESS	2±0.2	PERIMETER (MM)	317.24	STANDARD	BS EN755	SCALE	1:1	
MASS (KG/M)	0.856	UNSPECIFIED CORNERS	R 0.3	SURFACE AREA	160.53	ALLOY	6063-T6	VERSION	A	
COMPANY ISSUE		A	DRAWN	陈晓舒	DATE	2020-03-26	APPELLATION	-	PAGE OF	
			STANDARDIZATION		DATE					
			TO SIGN	陈国提	DATE					
			AUDITING		DATE					
MARKER	MODIFY	FILE NO	SIGNATURE	DATE	APPROV	DATE				



CUSTOMER	HONGKONG CO.	CUSTOMER APPROVAL	CUST PART NO.	X85798
			SECTION NO.	LH0091287



p1=R0.8X0.8
p=R0.3X0.3
a=R0.5 b=R1.2

----- 次要装饰面, 喷涂膜厚不足, 但不露底
- - - - - 装饰面

*配合尺寸以实物配合效果为准!

(V.F.)

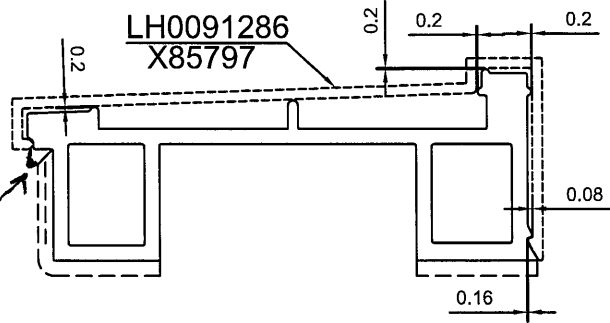
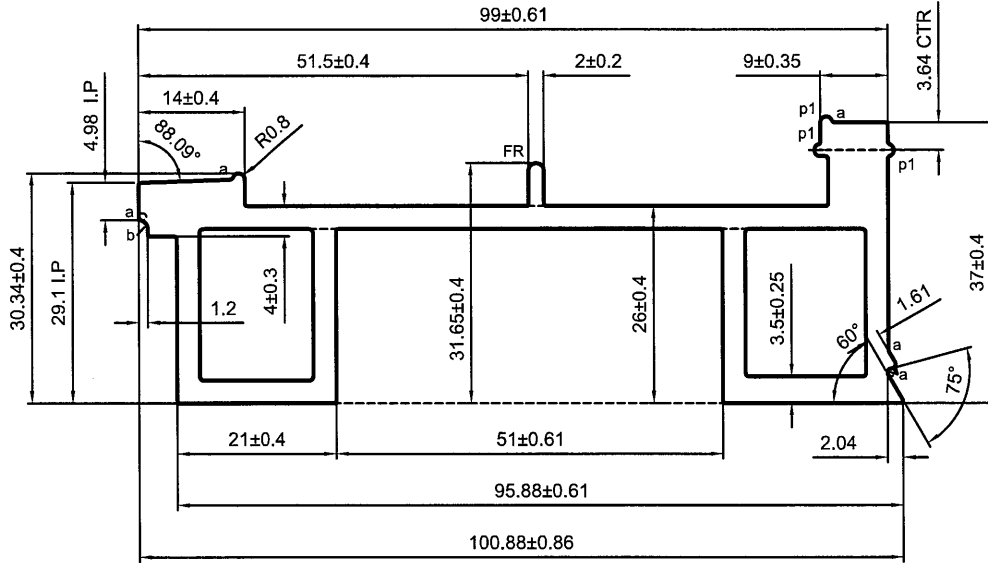
SCALE 1:1.5

SIGNATURE GRADEING	HIGH SIGNATURE GRADEING	C.C.DIA(MM)	Ø 104.89		喷涂收费周长(mm):		118.25		
AREA (SQ MM)	1119.45	UNSPECIFIED THICKNESS	3±0.25	PERIMETER (MM)	296.07	STANDARD	BS EN755	SCALE 1:1	
MASS (KG/M)	3.034	UNSPECIFIED CORNERS	R 0.3	SURFACE AREA	118.25	ALLOY	6063-T5	VERSION A	
COMPANY ISSUE		A	DRAWN	陈晓舒	DATE	2020-03-26	APPELLATION	-	PAGE OF
			STANDARDIZATION		DATE				
			TO SIGN	陈国提	DATE				
			AUDITING		DATE				
MARKER	MODIFY	FILE NO	SIGNATURE	DATE	APPROV	DATE			



PANASIA ALUMINUM (CHINA) LIMITED

CUSTOMER	HONGKONG CO.	CUSTOMER APPROVAL	CUST PART NO.	X85799
			SECTION NO.	LH0091288



p1=R0.8X0.8

a=R0.5 b=R1.2

----- 次要装饰面, 喷涂膜厚不足, 但不露底

----- 装饰面

*配合尺寸以实物配合效果为准!

增加 V.F.

V.F.

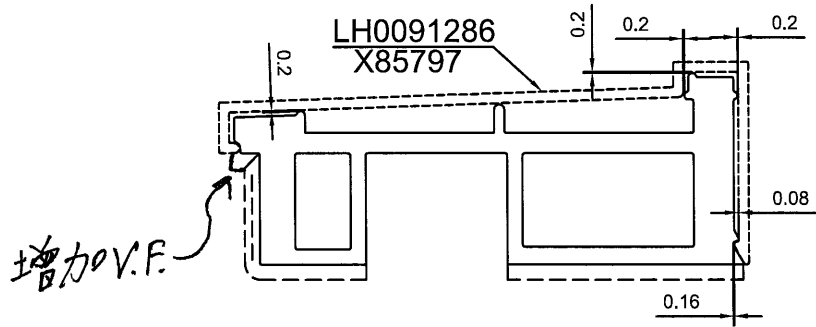
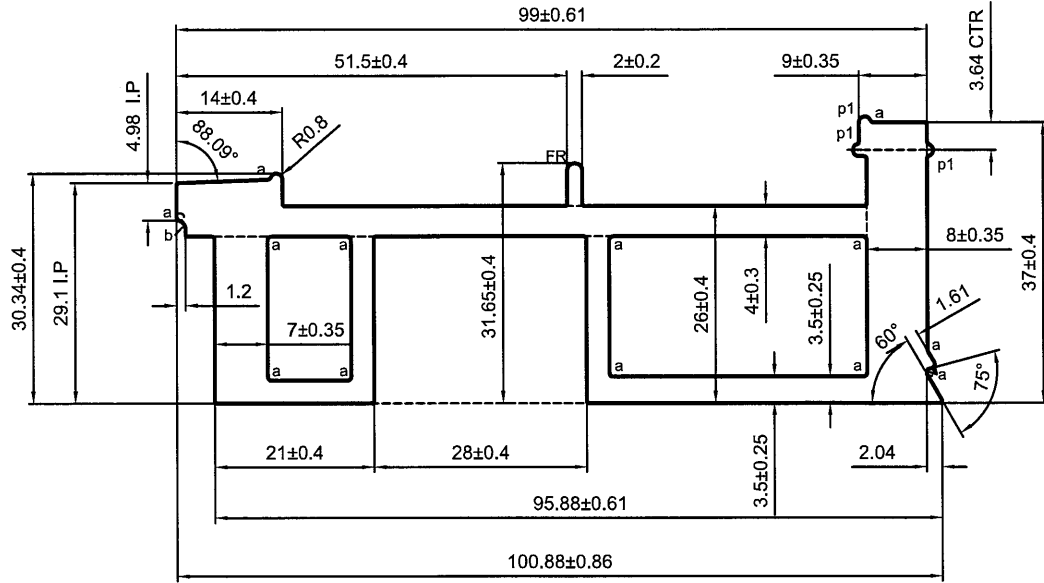
SCALE 1:1.5

SIGNATURE GRADEING	HIGH SIGNATURE GRADEING	C.C.DIA(MM)	Ø 104.89		喷涂收费周长(mm): 67.59				
AREA (SQ MM)	836.13	UNSPECIFIED THICKNESS	3±0.25	PERIMETER (MM)	340.91	STANDARD	BS EN755	SCALE	1:1
MASS (KG/M)	2.266	UNSPECIFIED CORNERS	R 0.3	SURFACE AREA	67.59	ALLOY	6063-T6	VERSION	A
COMPANY ISSUE		A	DRAWN	陈晓舒	DATE	2020-03-26	APPELLATION	-	PAGE OF
			STANDARDIZATION		DATE				
			TO SIGN	陈国提	DATE				
			AUDITING		DATE				
MARKER	MODIFY	FILE NO	SIGNATURE	DATE	APPROV				



PANASIA ALUMINUM (CHINA) LIMITED

CUSTOMER	HONGKONG CO.	CUSTOMER APPROVAL	CUST PART NO.	X85800
			SECTION NO.	LH0091289



p1=R0.8X0.8

a=R0.5 b=R1.2

----- 次要装饰面, 喷涂膜厚不足, 但不露底

----- 装饰面

*配合尺寸以实物配合效果为准!

(V.F)

SCALE 1:1.5

SIGNATURE GRADEING	HIGH SIGNATURE GRADEING	C.C.DIA(MM)	Ø 104.89		喷涂收费周长(mm):		90.60		
AREA (SQ MM)	1167.13	UNSPECIFIED THICKNESS	3±0.25	PERIMETER (MM)	338.91	STANDARD	BS EN755	SCALE	1:1
MASS (KG/M)	3.163	UNSPECIFIED CORNERS	R 0.3	SURFACE AREA	90.60	ALLOY	6063-T6	VERSION	A
COMPANY ISSUE		A	DRAWN	陈晓舒	DATE	2020-03-26	APPELLATION	-	PAGE OF
			STANDARDIZATION		DATE				
			TO SIGN	陈国提	DATE				
			AUDITING		DATE				
MARKER	MODIFY FILE NO	SIGNATURE	DATE	APPROV		DATE			

 PANASIA ALUMINUM (CHINA) LIMITED