

工程指示 / 要求簡箋(E.I.)

工程指示編號：EI/1623/20

修改版次：-

工程編號：J851

工程名稱：青衣 明翹匯

工程項目：配件 BM (後裝窗)

收件人：廠生統

發件人：Leung Hin Wai

日期：25/03/2020

要求提供 / 確認 事項：

- () 初步鋁料 B.M. () 加工拆圖，然後生產 () 尺寸表
- () 正式鋁料 B.M. () 技術上資料 / 指示 () 報價
- () 配件 B.M. () 樣辦或貨品說明書 () 分判合約
- () 其他：_____

內容：

請按附頁 BM 訂配件。

請在_____前完成上列要求。

附：- 1 + 24頁

以上項目為：

- 原合約工程包 原合約工程加 / 減賬 新工程報價

原因：-

分發東莞各部門：

- () 生產技術總監 連附件 () 技術部 連附件 () 生產部 連附件 () 機械設計部 連附件
- () 採購部 連附件 () 生產統籌部 連附件
- () 質檢部 連附件 () 會計部 連附件 () 報關組 連附件 () 其他 _____ 連附件



分發香港各部門：

- () 行政部 連附件 () 會計部 連附件 (✓) 統籌部 連附件 () 工程部地盤科文(柄) 連附件
- (✓) 採購部 連附件 () QS 部 連附件 () 維修部 連附件 () 其他 _____ 連附件



傳遞編號：HRK0419

發件人簽署：[Signature]

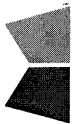

項目經理簽署：[Signature]

 美特鋁質有限公司 MIDI Aluminium Fabricator Ltd.	工程號:	J-851	計算:	黃漢卿	日期:	18/3/2020	送呈:	施哥
	地盤名稱:	青衣名翹匯	核對:	王禮秋	日期:	18/3/2020	副本:	
	項目類別:	門窗	批准:		日期:	25/3-2020		
BM編號: A/C Code: 此BM依據3.5收施工圖大樣計算								

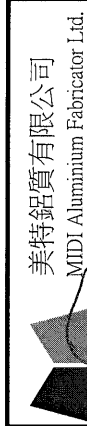
序號	修改標示	配件圖號	物料編號	配件名稱	顏色	實用	後備	總數	單位	備注
1		款式見附圖	2017-D2A手柄	東城手柄	UCT534193SC-3	672	18	690	個	配相關螺絲(SH窗352個, SH窗263個, TH窗57個.)
2		款式見附圖	2017-D2A手柄	東城手柄	UCT534193SC-3	179	11	190	組	合室內外手柄各一隻及方鐵一根(見J851-SY1)
3			东城2035-B	50窗鎖盒	鋅合金	672	18	690	個	配相關螺絲
4			65-LC-04B	65窗沾	黑色	908	34	942	個	SH窗/1個, T窗/2個, FD/2個
4A			833-CZ1	窗沾	黑色	908	34	942	個	SH窗/1個, T窗/2個, FD/2個
5			TC903扣碼	扣碼	S.S	4038	112	4150	個	扣碼間隔不超過500mm
6			东城202-06	50窗鎖點(14mm高)	S.S-316	2976	124	3100	個	鎖點間隔不超過500mm
7			东城201-10	东城 50窗夾巴, 9mm高	UCT534193SC-3	2976	124	3100	個	夾巴間隔不超過500mm
8			M-ZA-1	50窗轉角器	合金鋼	114	16	130	支	T窗用
9		款式見附圖	F-ML-3	鎖芯(不帶匙, 一邊帶鑰擊)	不鏽鋼發絲	179	6	185	隻	F.D門用
10		款式見附圖		東成產2019-07雙向傳動盒	鋅合金	179	6	185	隻	F.D門用
11		款式見附圖		東成產2019-08單向鎖身	鋅合金	179	6	185	隻	F.D門用
12		款式見附圖		東城合頁P	UCT534193SC-3	716	24	740	隻	F.D門(4個/幅)
13		款式見附圖	東城2019-06	鎖芯外蓋(室內用)	UCT534193SC-3	179	6	185	隻	F.D門用
14				12"東城產2031F款限位撐	不鏽鋼	179	6	185	隻	門最大開度為89度(1支/F.D門)
14A				东城款2031-B限位撐	不鏽鋼	114	16	130	隻	T窗用
15			材質: Santoprene	J-719-GK-01-001膠條	黑色	7355	445	7800	米	65窗和FD門用膠條
16				#9x1"圓頭鋼牙	S.S-304	13408	592	14000	粒	窗組框
17				#9x1"平頭鋼牙	S.S-304	1904	96	2000	粒	修百叶片
18				#8x4/5"平頭鋼牙	S.S-304	425	95	520	粒	固定百葉玉於窗框
19				#8x1/2"圓頭鋼牙	S.S-316	2000	34	2034	粒	修窗沾
20				#6x1.5"圓頭鋼牙	S.S-316	3375	275	3650	粒	修反拍線
21				#6x5/16"圓頭鋼牙	S.S-316	3375	275	3650	粒	修反拍線擋膠铝角

 美特鋁質有限公司 MIDI Aluminium Fabricator Ltd.	工程號: J-851	計算: 黃漢卿	日期: 18/3/2020	送呈: 施哥
	地盤名稱: 青衣名翹匯	核對: 王禮秋	日期: 18/3/2020	副本:
廠用配件B.M.表	項目類別: 門窗	批准: 	日期: 25/3-2020	
BM編號:	A/C Code: 此BM依據3.5收施工圖大樣計算			

序號	修改標示	配件圖號	物料編號	配件名稱	顏色	實用	後備	總數	單位	備注
22				3/16x3/8"平頭機絲	S.S-316	8928	472	9400	粒	修窗夾巴;
23				3/16x5/16"平頭機絲	S.S-316	360	40	400	粒	修防护玻璃底托角
24				3/16x5/16"圓頭機絲	S.S-316	360	40	400	粒	修防护玻璃铝槽
25				3/16x3/16"平頭機絲	S.S-316	10752	548	11300	粒	窗玉组角
26				3/16x7/16"平頭機絲	S.S-316	1334	166	1500	粒	修扇撐(窗玉)
27				3/16x7/16"圓頭機絲	S.S-316	5376	324	5700	粒	修扇撐(窗玉)
28				3/16x5/8"圓頭機絲	S.S-316	5376	324	5700	粒	修扇撐(窗框)
29				3/16x2"圓頭機絲	S.S-316	2080	120	2200	粒	修梗夹企
30				3/16x7/8"平頭機絲	S.S-316	3688	312	4000	粒	修生夹企
31				3/16x3/8"平頭機絲	S.S-316	2668	132	2800	粒	修扇撐加力巴(窗玉)
32				3/16x1/2"平頭機絲	S.S-316	2668	132	2800	粒	修扇撐加力巴(框中橫)
33				3/16x3/8"圓頭機絲	S.S-316	8076	424	8500	粒	修窗扣碼
34				3/16x3/8"圓頭機絲	S.S-316	716	44	760	粒	修伸縮撐用
35				#8x3/8"圓頭鋼牙	S.S-316	228	32	260	粒	修轉角器用
36				#8x1/2"圓頭鋼牙	S.S#316 A4-70	650	50	700	粒	收百葉雀仔網
37				四寸保護膠紙	白色	875	45	920	卷	23m/卷
38				三寸保護膠紙	白色	875	45	920	卷	23m/卷
39				二寸保護膠紙	白色	875	45	920	卷	23m/卷
40				一寸保護膠紙	白色	875	45	920	卷	23m/卷
41				雀仔網	不銹鋼	25	5	30	米	規格: 12.5X12.5Xφ1.2, 寬1300MM
42				泡沫膠紙		15	5	20	卷	1mx100m/卷
43				透明膠紙		15	5	20	卷	45m/卷, 配泡沫膠紙包裝用
44		已出单订购	Anderberg (Truth)	美國SS301-24" 重型扇撐	S.S-301 #316	114	10	124	支	T窗用

 美特鋁質有限公司 MIDI Aluminium Fabricator Ltd.	工程號:	J-851	計算:	黃漢卿	日期:	18/3/2020	送呈:	施哥		
	地盤名稱:	青衣名翹匯	核對:	王禮秋	日期:	18/3/2020	副本:			
	項目類別:	門窗	批准:		日期:	25/3-2020				
BM編號:		A/C Code:							此BM依據3.5收施工圖大樣計算	

序號	修改標示	配件圖號	物料編號	配件名稱	顏色	實用	後備	總數	單位	備注
45		已出单订购	Anderberg (Truth)	美國SS601-14" 重型扇撐	S.S-601 #316	14	6	20	支	分格小于600SH窗
46		已出单订购	Anderberg (Truth)	美國SS601-16" 重型扇撐	S.S-601 #316	1216	34	1250	支	分格大于600SH窗
47				DC791 防水膠 <i>深</i> <i>Dark Grey</i>		515	25	540	支	用於門窗組裝碰口, 螺絲頭, 反拍線防水用
48			Siegenia Model: Hebel HS Portal 300	絲吉利亞鎖 雙開門		1614	8	1622	套	一副趟門用兩套
49			絲吉利亞連接杆(L=750mm)			1614	16	1630	支	
50		材質: 尼龍	堅朗 FK-D	趟門限位塊	黑色	1614	16	1630	塊	用於趟門玉頂底
51		材質: 尼龍	718-SD-GU-01	趟門限位粒 (L=20mm)	黑色	6456	194	6650	粒	用於趟門玉頂底料
52		材質: Neoprene	718-SD-G-01	趟門膠條	黑色	7280	120	7400	米	用於趟門玉邊料
53		材質: Neoprene	718-SD-G-02	趟門膠條	黑色	8000	200	8200	米	用於趟門門企夾邊
54		材質: Neoprene	718-SD-G-03A	趟門膠條	黑色	3922	58	3980	米	用於趟門勾企料
55		材質: Neoprene	718-SD-G-04	趟門膠條	黑色	4570	80	4650	米	用於趟門玉頂底料
56				趟門企毛條	黑色	3850	50	3900	米	用於趟門勾企料
57				Φ14mm封孔膠扣	黑色	6456	124	6580	個	用於趟門玉
58				趟門玉限位片		6456	94	6550	件	用於趟門玉四個角
59				#9x1"圓頭鋼牙	S.S#316 A4-70	12912	348	13260	粒	用於組裝趟門框
60				M5x16mm平頭機絲	S.S#316 A4-70	47885	400	48285	粒	用於修玻璃綫及趟門勾企修鋁角
61				M5x10mm平頭機絲	S.S#316 A4-70	25824	226	26050	粒	用於趟門玉組框
62				M5x12mm圓頭機絲	S.S#316 A4-70	28524	226	28750	粒	用於趟門玉組框
63				M5x20mm平頭機絲	S.S#316 A4-70	12912	188	13100	粒	用於趟門企夾邊
64				#9x16圓頭鋼牙	S.S#316 A4-70	9333	167	9500	粒	用於趟門底橫修鋁角
65				M5x35mm平頭機絲	S.S#316 A4-70	3837	113	3950	粒	用於修趟門框與企通 (趟門帶窗位)
66				M5x35mm圓頭機絲	S.S#316 A4-70	3837	113	3950	粒	用於修趟門框與企通 (趟門帶窗位)



美特鋁質有限公司
MIDI Aluminium Fabricator Ltd.


地盤用配件B.M.表

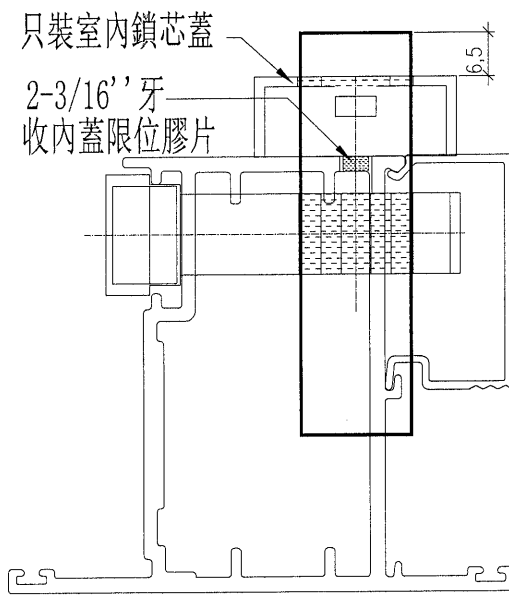
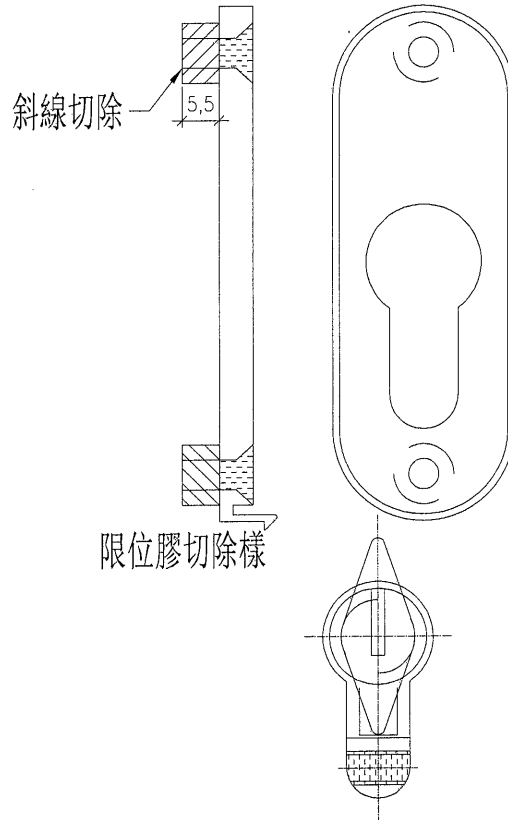
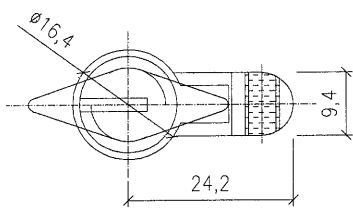
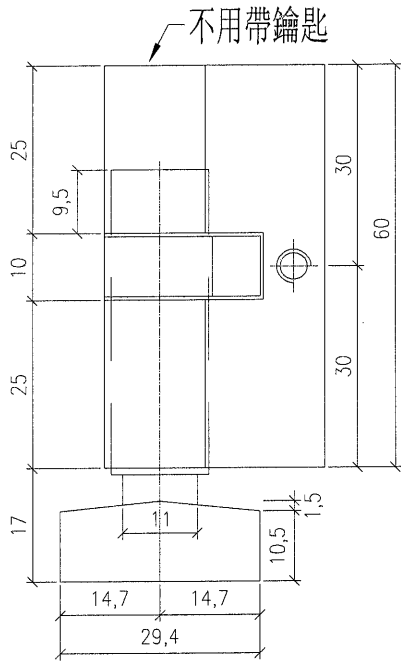
BM編號:

A/C Code:

此BM依據3.5收施工圖大樣計算

序號	修改標示	配件圖號	物料編號	配件名稱	顏色	實用	後備	總數	單位	備注
1		款式見附图	J851-MR1	摩爾	熱浸鋅	6832	218	7050	粒	用於50窗框邊企, 頂橫及FD門框頂橫
2		款式見附图	J851-MR2	摩爾	熱浸鋅	2550	100	2650	粒	用於50窗框底橫及FD門框底橫
3		款式見附图	J851-MR3	摩爾	熱浸鋅	1735	100	1835	粒	用於F.D門框寬邊企
4		款式見附图	J851-MR4	摩爾	熱浸鋅	1735	100	1835	粒	用於F.D門框窄邊企
5		詳見加工圖號H333		摩耳		14167	183	14350	件	地盤修趟門框
6			05-900001-0000-YL	HILTI X-U 27 P8 子彈釘	不銹鋼	31683	1567	33250	個	窗及F,D門, 趟門四周固定
7			05-900000-CD27-00	HILTI 子彈	紅藥	31683	1567	33250	個	配合子彈釘使用
8			D.C.791防水膠	深灰	Dark Grey	3570		3570	支	300ml/支(牆邊防水膠, 2.8m/支)
9			D.C.791防水膠	深灰	Dark Grey	10435	465	10900	支	300ml/支, 用於玻璃密封打膠
10		材質: EPDM	50(L)x4(寬)x7.5(高)側面墊膠		黑色	12880	420	13300	粒	玻璃四周側1/4處 硬度65S5(每片玻璃8粒)單玻, 中空, 室外
11		材質: EPDM	50(L)x4(寬)x8(高)側面墊膠		黑色	11024	526	11550	粒	玻璃四周側1/4處 硬度65S5(每片玻璃8粒)單玻, 室內
12		材質: EPDM	50(L)x4(寬)x6(高)側面墊膠		黑色	1856	94	1950	粒	玻璃四周側1/4處 硬度65S5(每片玻璃8粒)中空玻璃室內
13		材質: EPDM	100(L)x20(寬)x9(高)墊膠		黑色	3220	180	3400	粒	玻璃底1/4處 硬度80°-90°(單玻及中空)
14		材質: EPDM	8x4.5mm厚墊片 (L=150mm)		黑色	25824	176	26000	塊	用於趟門玻璃側墊
15		材質: EPDM	13x4mm厚墊片 (L=150mm)		黑色	3228	32	3260	塊	用於趟門玻璃底
16			Boncrete/Sika Latex	防水劑(接觸劑)		116	7	123.0	公升	0.0125公升/米 框邊四周需填塞砂漿之位置
17			Snowcem	防水粉		294	16	310	公斤	0.0315公斤/米 混合水泥沙使用
18			Baralastic(Mastrseal 540)	防水油		1753	97	1850	公斤	0.135公斤/米 室內外 室外框邊四周150mm距離
19				皺紋膠紙		620	30	650	卷	20m/卷
20				8x4.5mm方海綿棒	白色	32650	650	33300	米	玻璃打膠用
21				3/16x2"圓頭機絲	S.S-316	2080	120	2200	粒	修梗夾企
22				3/16x7/8"平頭機絲	S.S-316	3688	312	4000	粒	修生夾企
23				# 9x16圓頭鋼牙	S.S.#316 A4-70	4666	134	4800	粒	用於地盤修趟門底框
24				木尖		5000		5000	個	

 美特鋁質有限公司 MIDI Aluminium Fabricator Ltd.	類別		物料號	東城圖號 ()
	制圖	黃漢卿	2020.3.18	圖號 F-ML-3
修改				數量 見BOM表
日期				位置

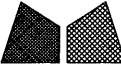


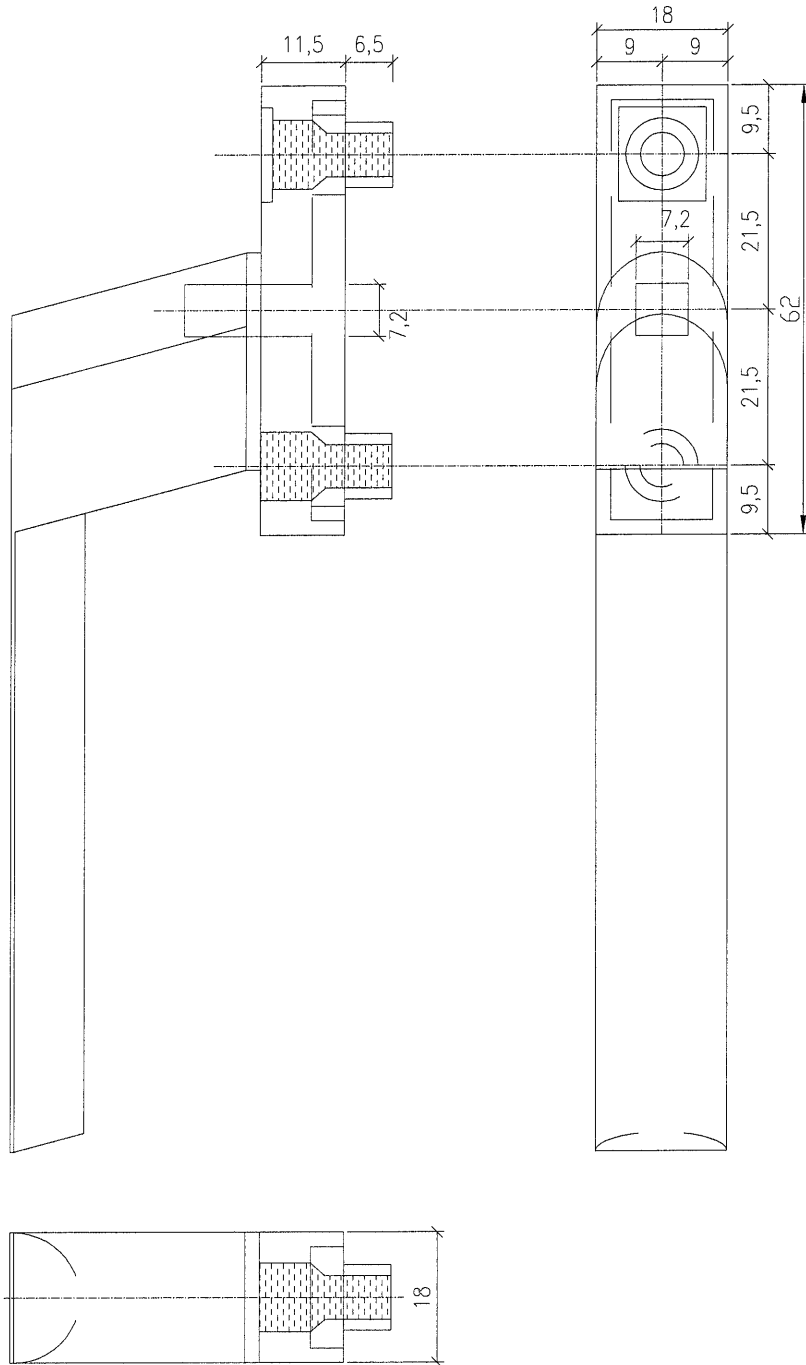
留意鎖芯位門玉料
室外面不能開過孔

鎖料配套圖 (OUTSIDE)


工程號	J-851	地盤	青衣名翹匯	附 件
名稱	摩爾加工圖	鎖心	採 用	
材料	1.5mm厚鐵板		地盤	
顏色	熱浸鋅		工廠	

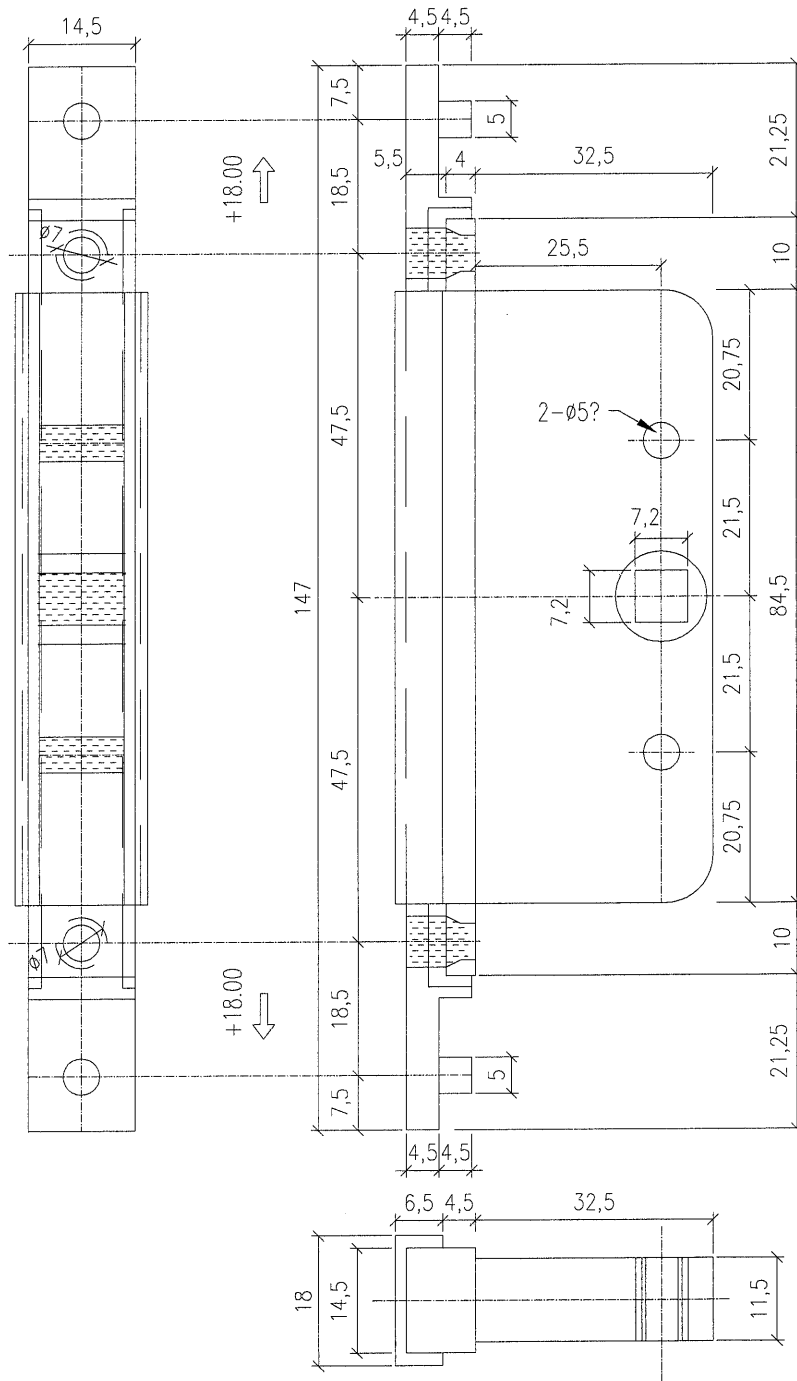
EG-DWG4

 美特鋁質有限公司 MIDI Aluminium Fabricator Ltd.				類別		物料號	原圖號為MIDI-FD-07	
				制圖			圖號	M-FD-1
修改				復核	王禮秋	2008-09-08	供應商	東成(2017-D2A)
日期				批准			描圖	夏新

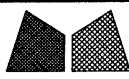


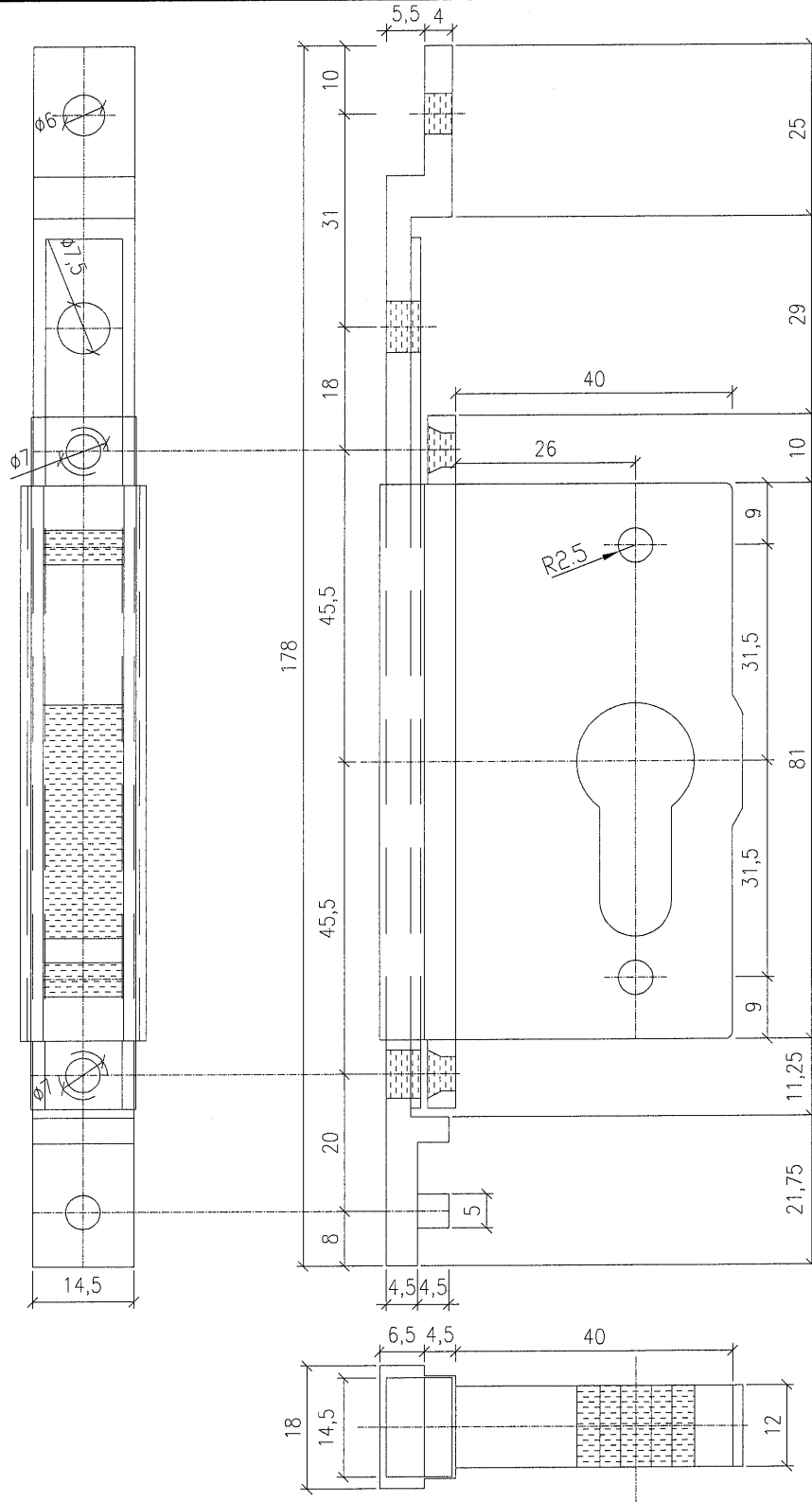
工程號	J-826	地盤		附 件	M5*25平頭機絲(頭大小9mm)	2粒
名稱	50 FD 門把手		採 用			
材料	鋅合金		地盤			
顏色	跟鋁料色		工廠		<input checked="" type="checkbox"/>	

 美特鋁質有限公司 MIDI Aluminium Fabricator Ltd.				類別		物料號	原圖號為MIDI-FD-02	
				制圖		圖號	M-CD-3	
修改				復核	王禮秋	2008-09-08	供應商	東成(圖號2019-07雙向)
日期				批准			描圖	夏新



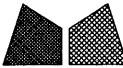
工程號	J-826	地盤		附 件	5/32" * 3/8" 平頭機絲 (頭大6mm)	2粒
名稱	50 FD門鎖傳動盒		採 用			
材料	鋅合金		地盤			
顏色			工廠		✓	

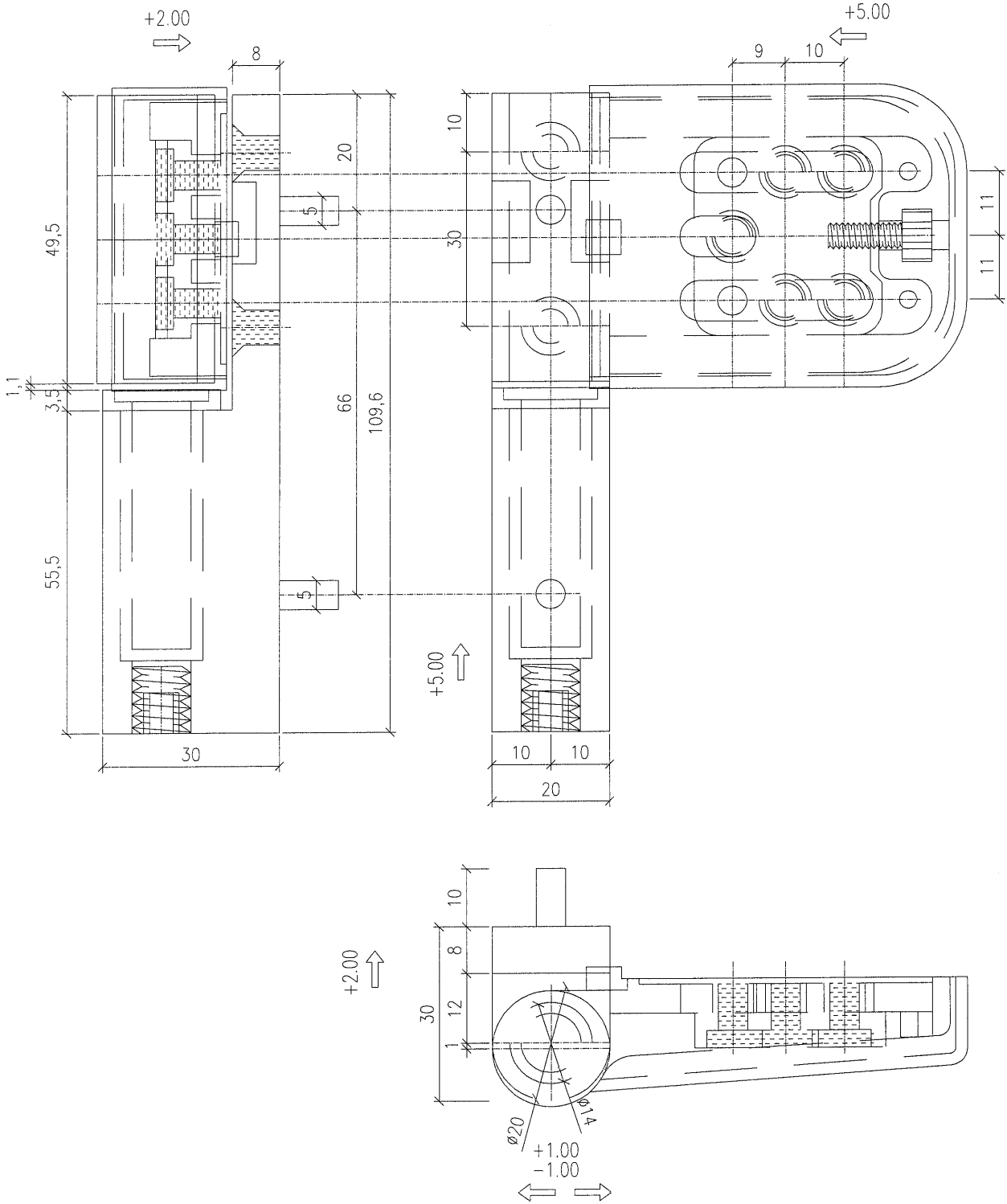
 美特鋁質有限公司 MIDI Aluminium Fabricator Ltd.				類別		物料號	原圖號為MIDI-FD-03	
				制圖		圖號	M-CD-2	
修改				復核	王禮秋	2008-09-08	供應商	東成(圖號2019-08單向)
日期				批准			描圖	夏新



工程號	J-826	地盤		附 件	5/32" * 3/8" 平頭機絲 (頭大6mm)	2粒	
名稱	50款FD門鎖芯盒		採 用				
材料	鋅合金		地盤				
顏色			工廠		✓		

EG-DWG4

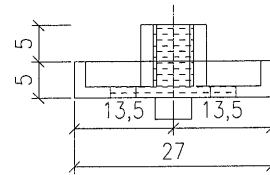
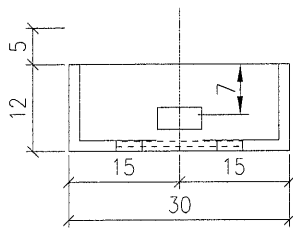
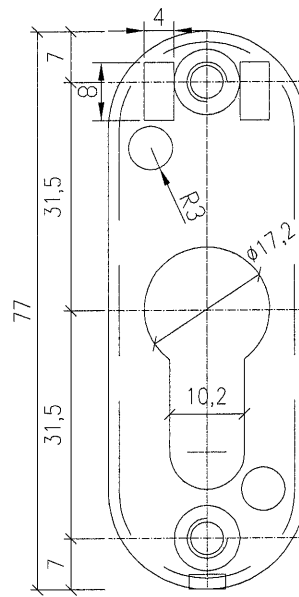
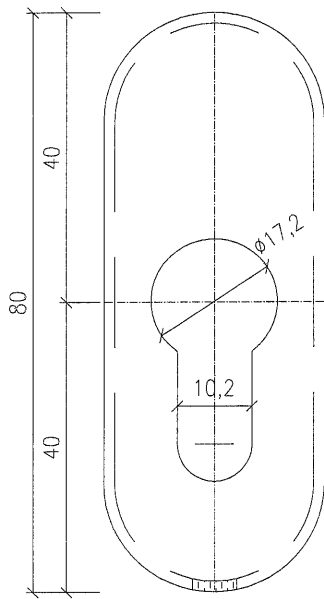
 美特鋁質有限公司 MIDI Aluminium Fabricator Ltd.				類別		物料號	原圖號為MIDI-FD-08	
				制圖			圖號	M-HF-3
修改				復核	王禮秋	2008-09-09	供應商	東成(圖號合頁P)
日期				批准			描圖	夏新




工程號	J-826	地盤	烏溪沙	採 用 地 盤 工 廠	附 件		
名稱	門較						
材料							
顏色							

EG-DWG4

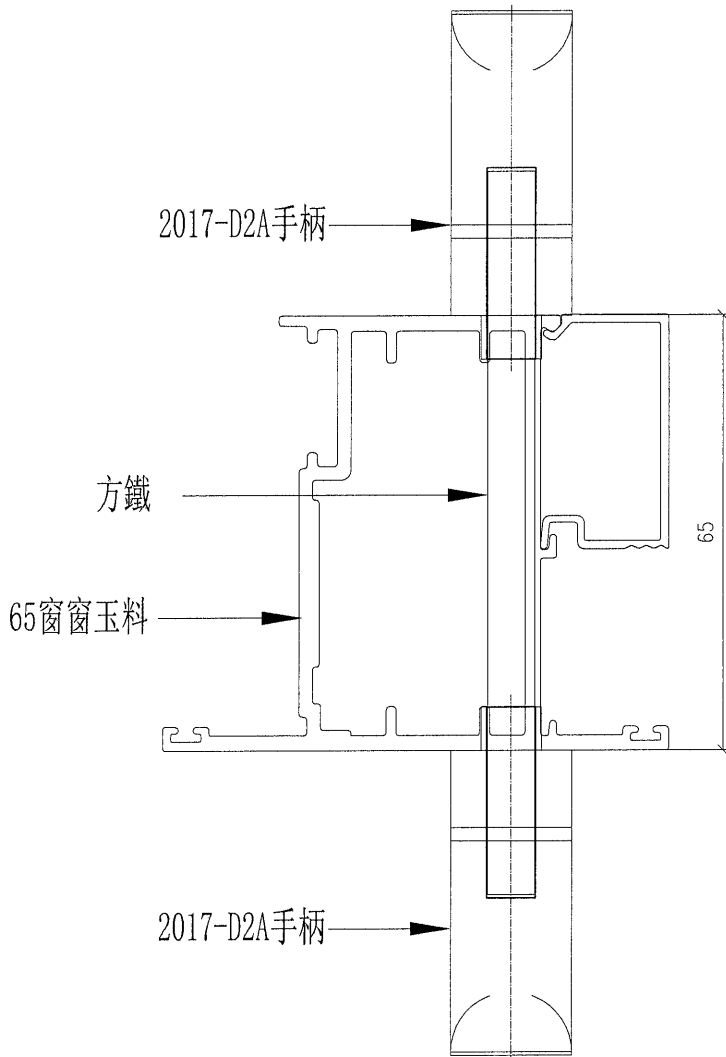
 美特鋁質有限公司 MIDI Aluminium Fabricator Ltd.				類別		物料號		圖號	M-CC-1a
修改				制圖				供應商	東成(2019-06)
日期				復核	王禮秋	2008-09-09		描圖	夏新



工程號	J-826	地盤		附件	3/16" * 1/2" 平頭機絲(沒有室外蓋)	2粒
名稱	50 FD門鎖膽外蓋(室內用)		採用			
材料	外蓋為鋁合金 內盒為朔膠		地盤			
顏色	跟鋁料色		工廠		✓	

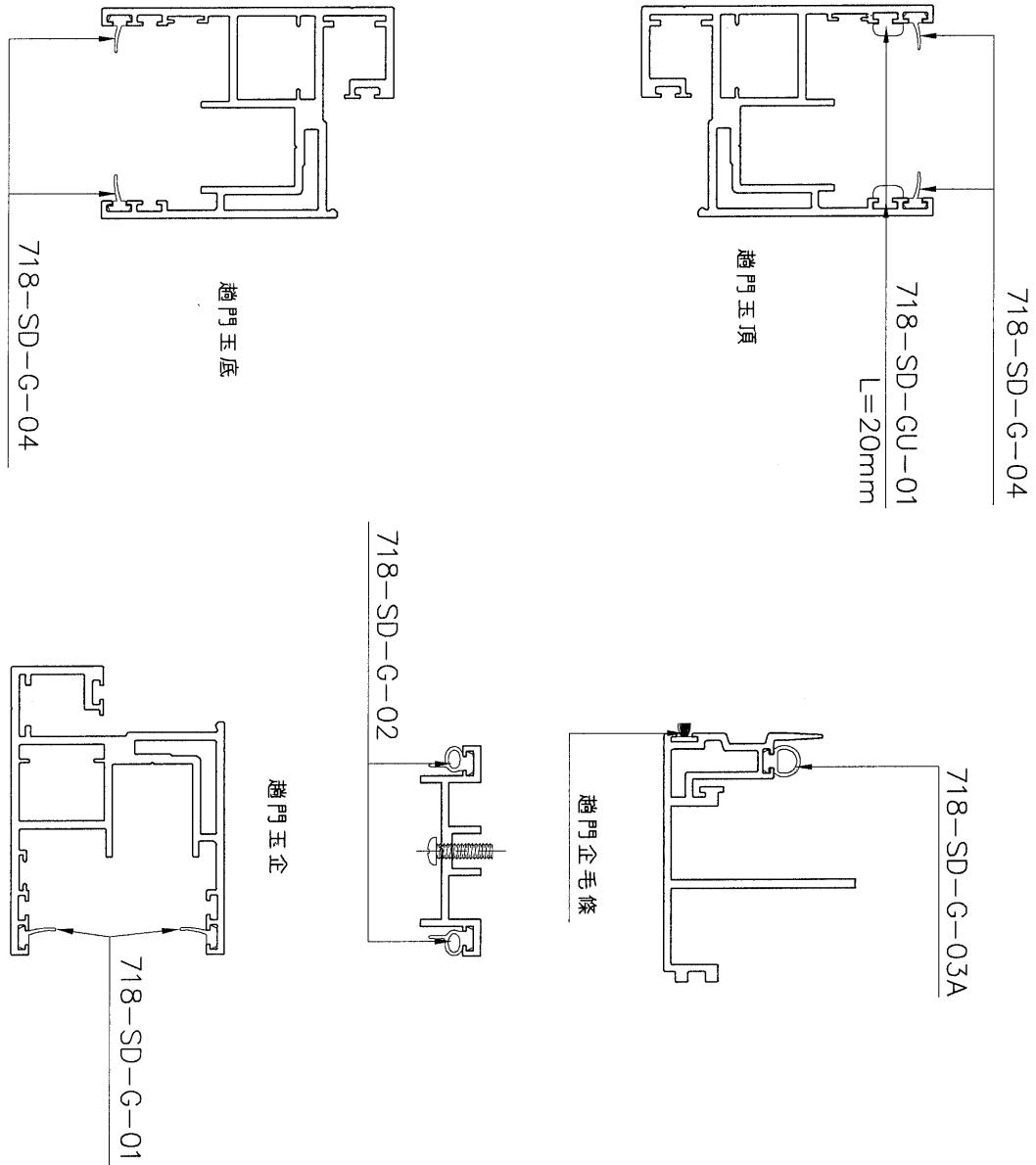
 美特鋁質有限公司 MIDI Aluminium Fabricator Ltd.	類別		物料號	
	制圖	黃漢卿	2020.3.18	圖號 J851-SY1
修改				數量 見BOM表
日期				位置

FD門手柄配套



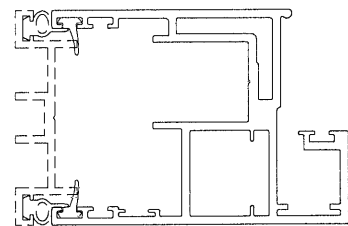
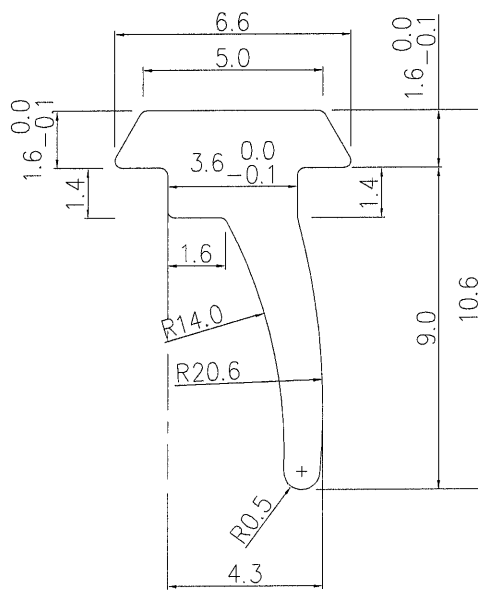
工程號	J-851	地盤	青衣名翹匯	附 件
名稱	摩爾加工窗 手柄		採 用	
材料	±5mm厚鐵板		地盤	
顏色	熱浸鋅 跟鋁料色		工廠	

 美特鋁質有限公司 MIDI Aluminium Fabricator Ltd.				類別		物料號	
修改				制圖	曾建平	2020-03-17	圖號
日期				復核	王禮秋	2020-03-17	供應商
				批准			描圖



工程號	J-851	地盤	青衣翹明匯	採 用	附 件	
名稱	膠條安裝圖		地盤			
材料	--		工廠			<input checked="" type="checkbox"/>
顏色	--					

 美特鋁質有限公司 MIDI Aluminium Fabricator Ltd.	類別		物料號		
	制圖	曾建平	2020-03-17	圖號	718-SD-G-01
修改				供應商	
日期				描圖	
復核	王禮秋	2020-03-17			
批准					

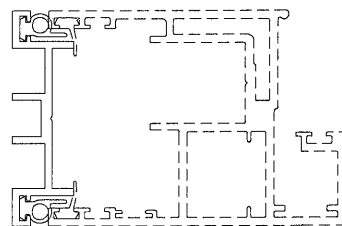
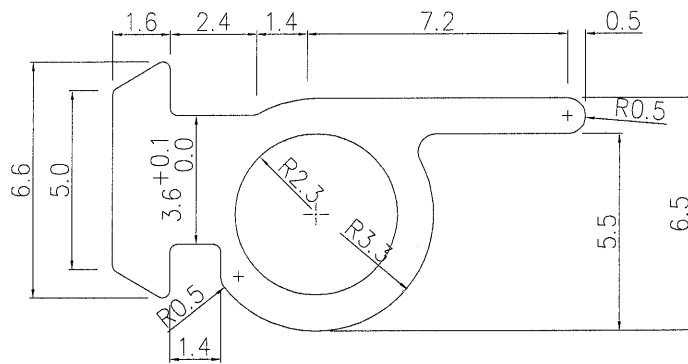


1. 未注明倒角R0.2;
2. 此膠頭須新開模;
3. 此膠頭硬度由香港定。

Neoprene

工程號	J-851	地盤	青衣翔明匯	採	昂	附	
名稱	膠條模圖			地盤		件	
材料	SANTOPRENE			工廠	✓		
顏色	灰色 黑色						

 美特鋁質有限公司 MIDI Aluminium Fabricator Ltd.	類別		物料號	
	制圖	曾建平	2020-03-17	圖號
修改				
日期				
	復核	王禮秋	2020-03-17	供應商
	批准			描圖

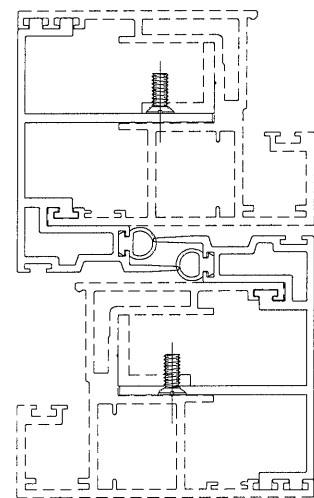
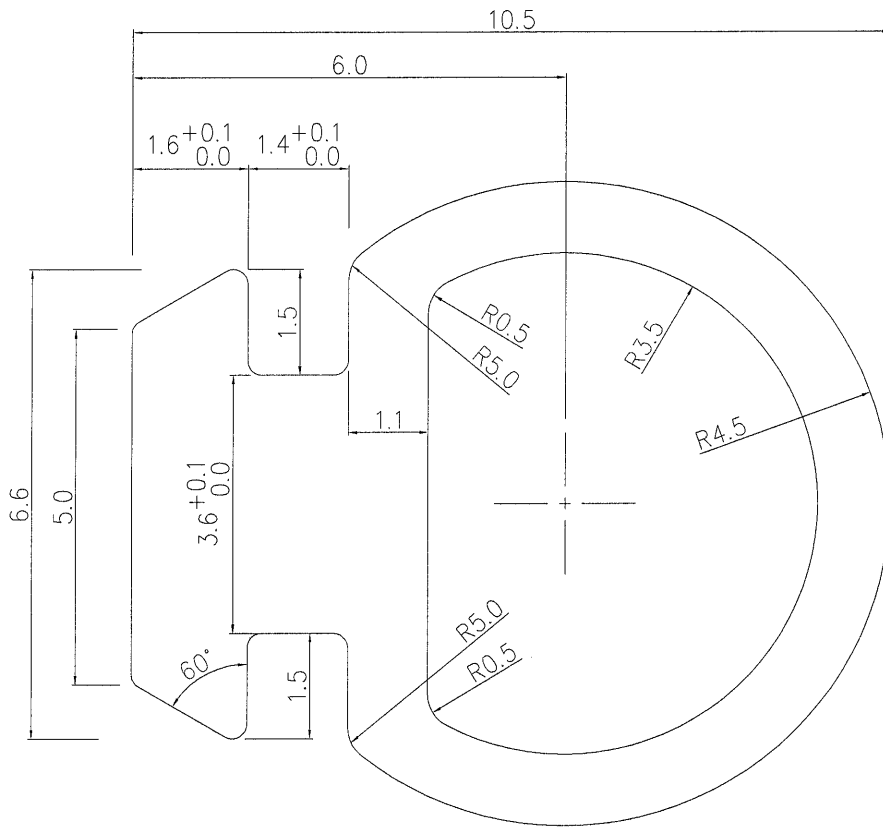


1. 未注明倒角R0.2;
2. 此膠頭須新開模;
3. 此膠頭硬度由香港定。

Neoprene

工程號	J-851	地盤	青衣翹明匯	採 用	附 件	
名稱	膠條模圖					
材料	SANTOPRENE		地盤			
顏色	灰色	黑色	工廠			


 美特鋁質有限公司 MIDI Aluminium Fabricator Ltd.	類別		物料號	
	制圖	曾建平	2020-03-17	圖號 718-SD-G-03A
修改				
日期				
	復核	王禮秋	2020-03-17	供應商
	批准			描圖

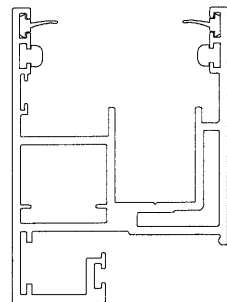
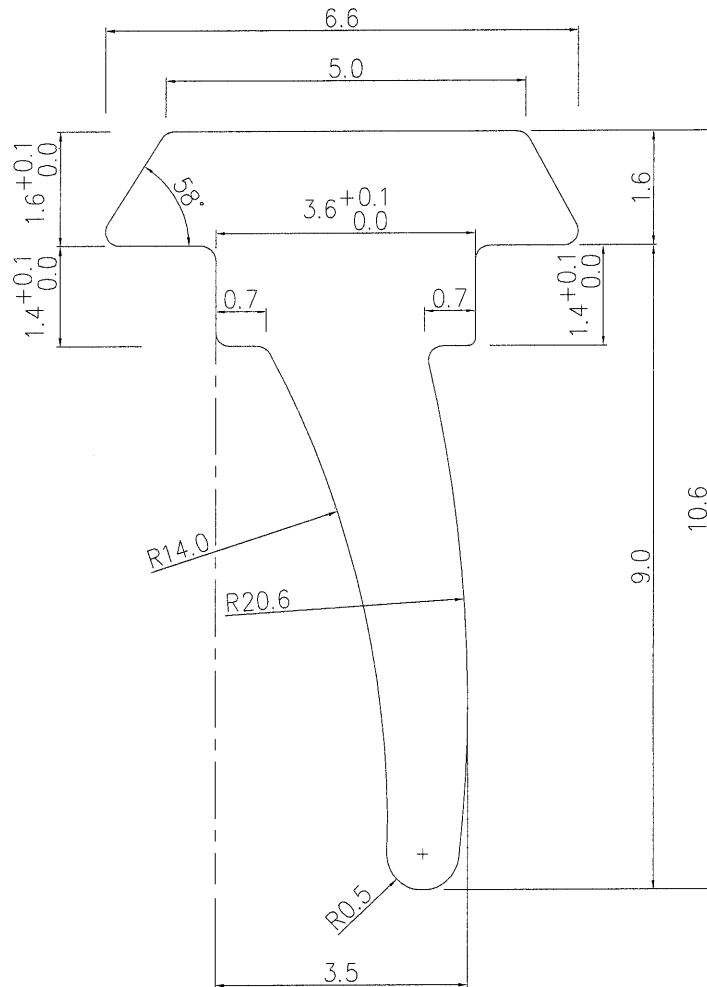


1. 未注明倒角R0.2;
2. ~~此膠頭須新開模~~
3. 此膠頭硬度由香港定。

Neoprene

工程號	J-851	地盤	青衣翹明匯	採 吊	附 件	
名稱	膠條模圖					
材料	SANTOPRENE		地盤			
顏色	灰色 黑色		工廠			

 美特鋁質有限公司 MIDI Aluminium Fabricator Ltd.				類別		物料號		
修改				制圖	曾建平	2020-03-17	圖號	718-SD-G-04
日期				復核	王禮秋	2020-03-17	供應商	
				批准			描圖	



1. 未注明倒角R0.5;
2. 此膠頭須新開模;
3. 此膠頭硬度由香港定。

Neoprene

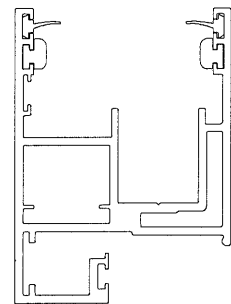
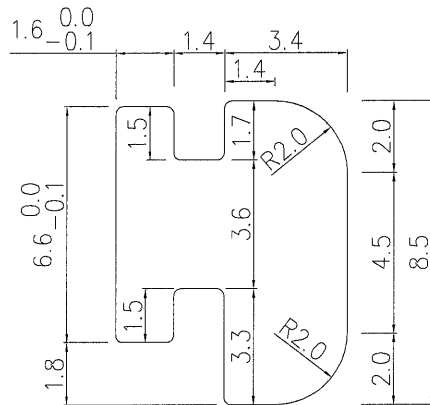
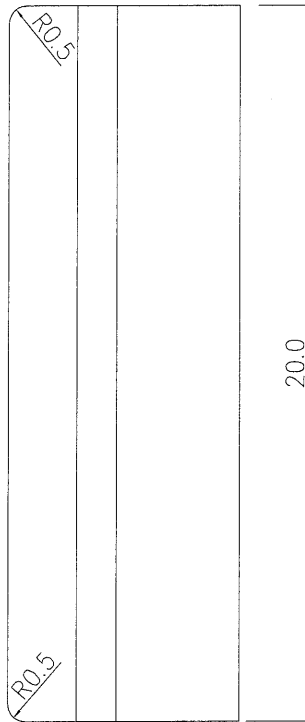
工程號	J-851	地盤	青衣	明匯	採 地盤 工廠	附 件	
名稱	膠條模圖						
材料	SANTOPRENE						
顏色	灰色						

黑色




美特鋁質有限公司
MIDI Aluminium Fabricator Ltd.

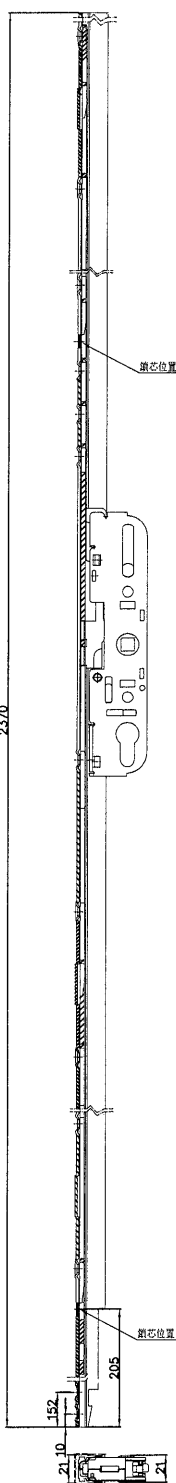
類別		物料號		
制圖	曾建平	2020-03-17	圖號	718-SD-GU-01
修改			供應商	
日期			描圖	
	復核	王禮秋	2020-03-17	
	批准			

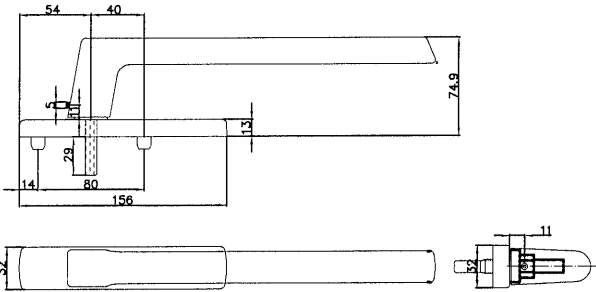
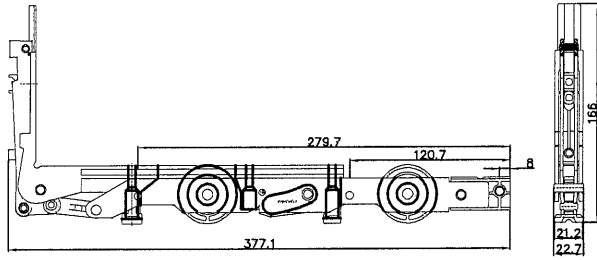
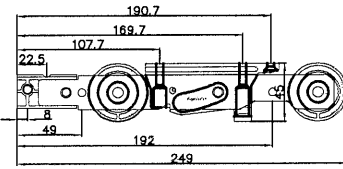
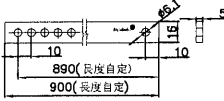
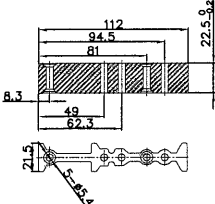
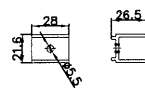
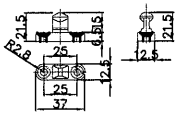
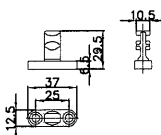


- 1. 未注明倒角R0.2;
- 2. 此膠頭須新開模;
- 3. 此膠頭硬度由香港定。


工程號	J-851	地盤	青衣翹明匯	採	吊	附	
名稱	膠條模圖			地盤		件	
材料	尼龍			工廠			
顏色	-- 黑色						

 美特鋁質有限公司 MIDI Aluminium Fabricator Ltd.				類別	物料號		
修改				制圖	曾建平	2020-03-17	圖號
日期				復核	王禮秋	2020-03-17	供應商
				批准			描圖

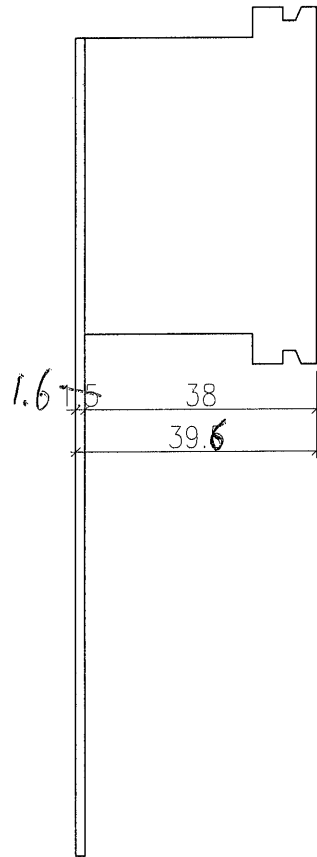
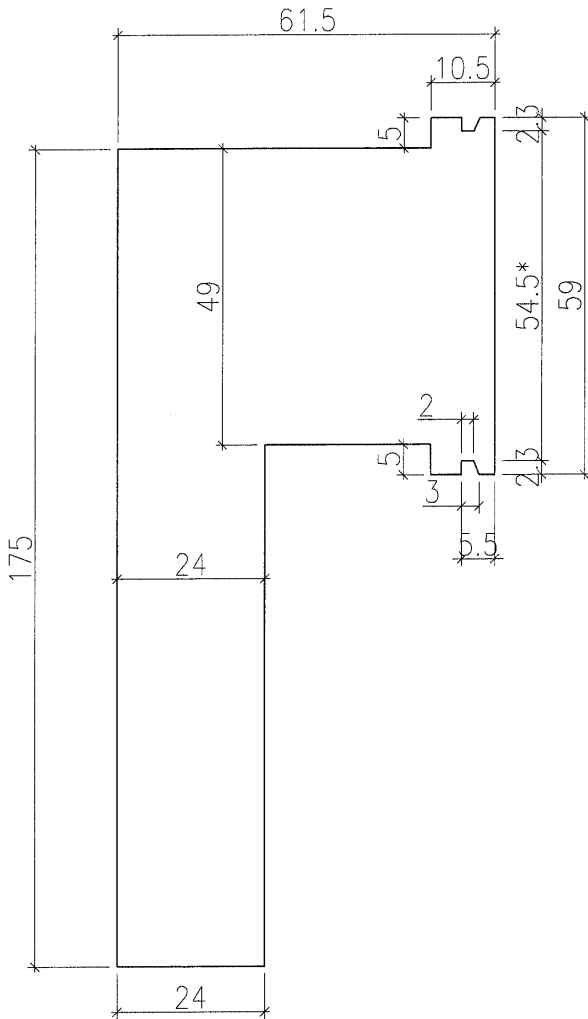


门执手Z100	
前滑轮H50	
后滑轮H52	
连接杆H52-10	
支撑座CDG2370-06	
支撑块CDG2370-05	
锁扣SK50	
锁扣SK51	

工程號	J-851	地盤	青衣翹明匯	採 用 附 件	
名稱	絲吉利亞趟門配件				
材料					
顏色					

 美特鋁質有限公司 MIDI Aluminium Fabricator Ltd.				類別	物料號		
				制圖	黃漢卿	2020.3.18	圖號
修改				復核			數量
日期				批准			位置
							見BOM表


用於50窗框邊企，頂橫及FD門框頂橫



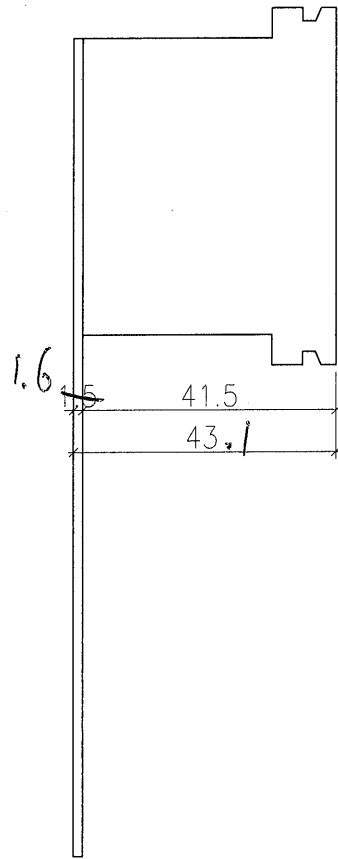
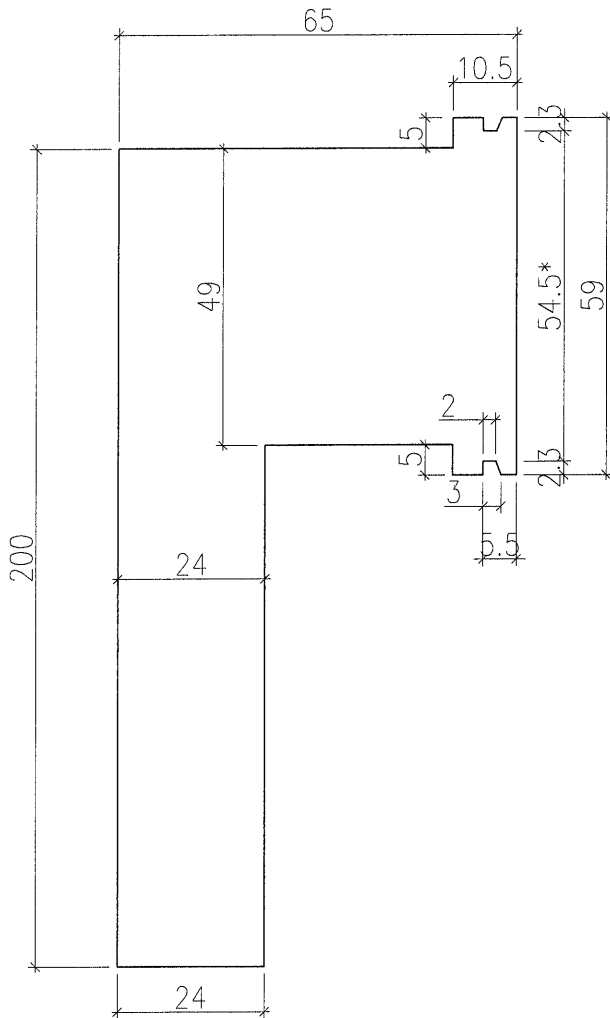
注：帶“*”號為重要尺寸

扭曲後圖樣

工程號	J-851	地盤	青衣名翹匯	附件
名稱	摩爾加工圖	採	吊	
材料	1.5mm厚鐵板	地盤		
顏色	熱浸鋅	工廠		

 美特鋁質有限公司 MIDI Aluminium Fabricator Ltd.	類別	物料號		
	制圖 黃漢卿	2020.3.18	圖號	J851-MR2
修改		復核	數量	見BOM表
日期		批准	位置	

用於50窗框底橫及FD門框底橫




注：帶"*"號為重要尺寸

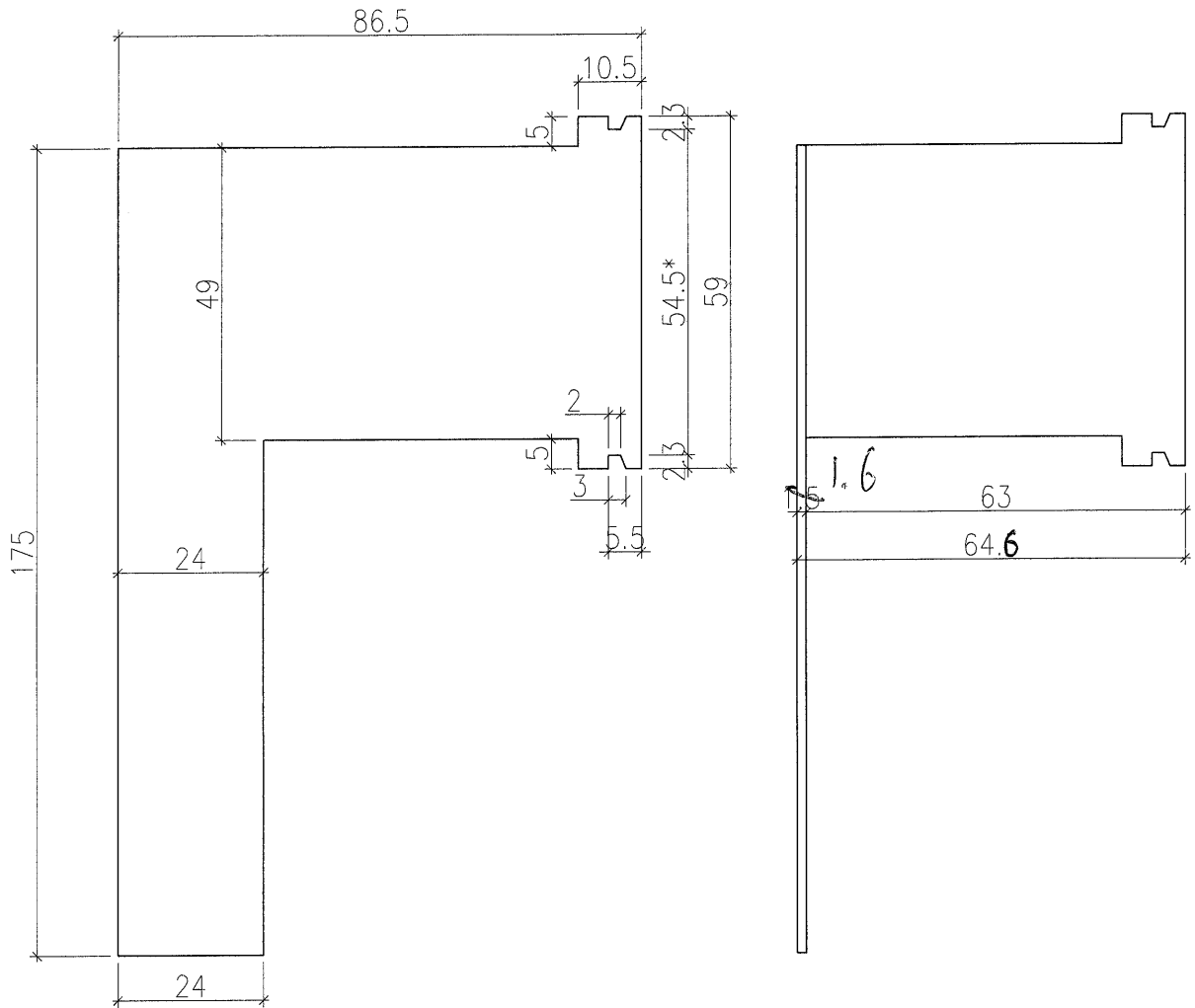
扭曲後圖樣

1.6

工程號	J-851	地盤	青衣名翹匯	附件
名稱	摩爾加工圖		採 用	
材料	1.5mm厚鐵板		地盤	
顏色	熱浸鋅		工廠	

 美特鋁質有限公司 MIDI Aluminium Fabricator Ltd.				類別	物料號		
				制圖	黃漢卿	2020.3.18	圖號 J851-MR3
修改				復核			數量 見BOM表
日期				批准			位置


用於F.D門框寬邊企



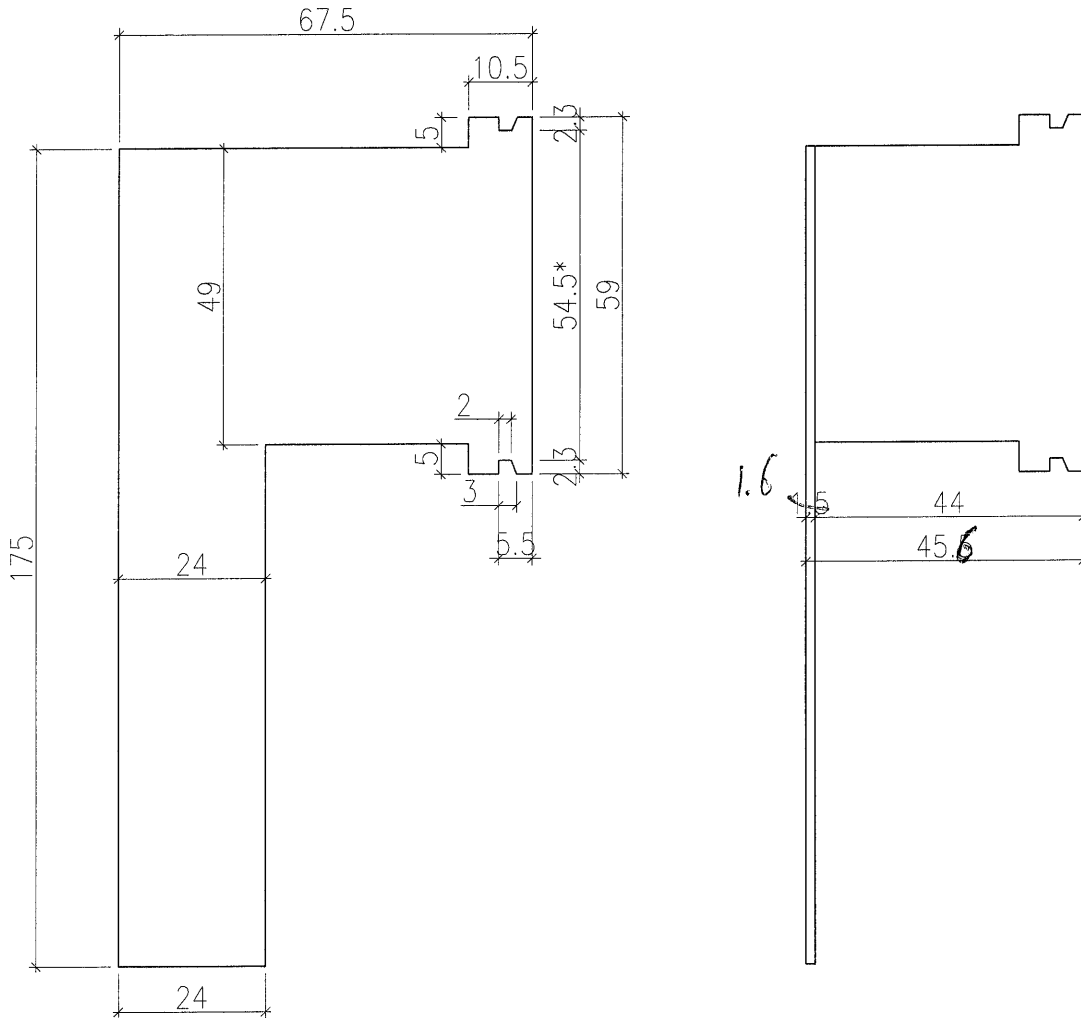
注：帶"*"號為重要尺寸

扭曲後圖樣

工程號	J-851	地盤	青衣名翹匯	附 件
名稱	摩爾加工圖		採 用	
材料	1.5mm厚鐵板		地 盤	
顏色	熱浸鋅		工 廠	

 美特鋁質有限公司 MIDI Aluminium Fabricator Ltd.				類別	物料號		
				制圖	黃漢卿	2020.3.18	圖號 J851-MR4
修改				復核			數量 見BOM表
日期				批准			位置

用於F.D門框窄邊企




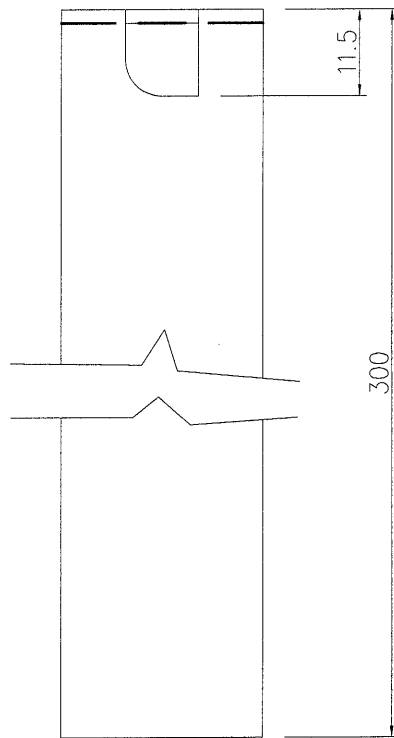
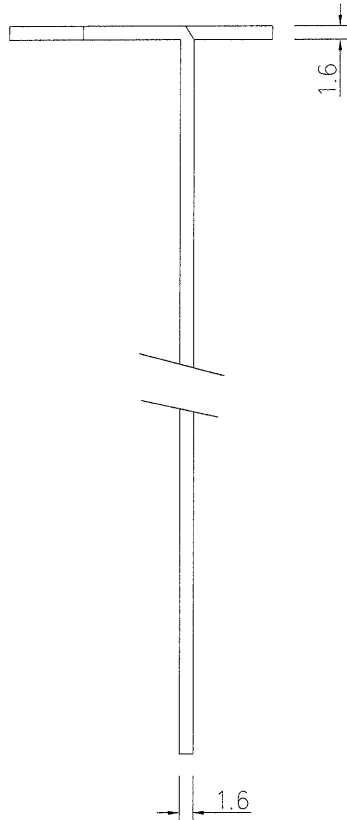
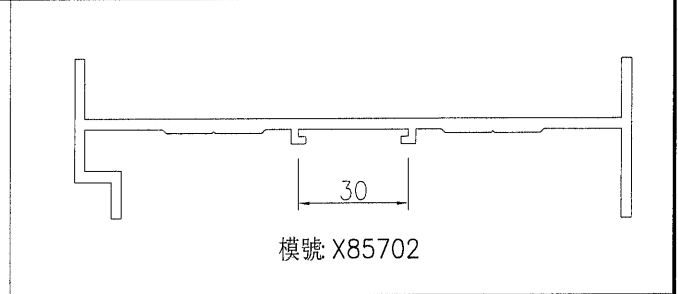
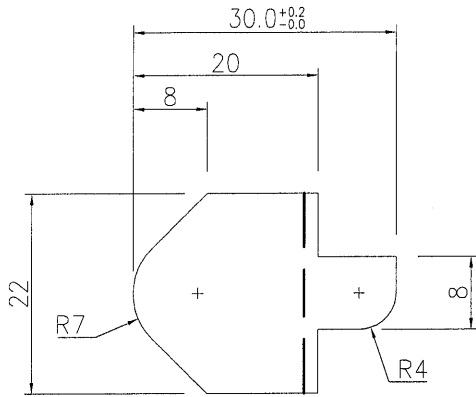
注：帶"*"號為重要尺寸

扭曲後圖樣

1.6

工程號	J-851	地盤	青衣名翹匯	附件
名稱	摩爾加工圖		採 用	
材料	1.5mm厚鐵板		地盤	
顏色	熱浸鋅		工廠	

 美特鋁質有限公司 MIDI Aluminium Fabricator Ltd.				類別		物料號		
修改				制圖	曾建平	2020-03-17	圖號	H333
日期				復核	王禮秋	2020-03-17	供應商	美特
				批准			描圖	



工程號	J-851	地盤	青衣翹明匯	採 地盤 工廠	附 件	
名稱	趙門底摩爾		採			
材料	1.6mm 厚鐵片		地盤			✓
顏色	熱浸鋅		工廠			



DOW CORNING® 791

Silicone Weatherproofing Sealant

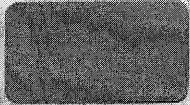
When You Need a Weatherseal Glazing Sealant

- ✓ Excellent weather-proofing performance
- ✓ Meets ASTM Specification C 920
- ✓ High movement capability $\pm 50\%$

STANDARD COLORS



黑色
Black



灰色
Grey



金屬灰色
Metal Grey



古銅色
Bronze



石灰岩色
Limestone



瓷白色
Precast White



白色
White



深灰色
Dark Gray

Color head on chart is reference only.
Please refer to product literature for application
and technical information.

色卡上的顏色僅供參考。產品應用和技術信息，請參考產品數據表。