



工程指示 / 要求簡箋(E.I.)

工程指示編號：EI/1622/20

修改版次：-

工程編號：J851

工程名稱：青衣明翹匯住宅

工程項目：廠用不銹鋼加力巴(後裝窗扇撐位)

收件人：Maggie

發件人：Leung Hin Wai

日期：25/03/2020

要求提供 / 確認 事項：

- |                                    |                                     |                               |
|------------------------------------|-------------------------------------|-------------------------------|
| <input type="checkbox"/> 初步鋁料 B.M. | <input type="checkbox"/> 加工拆圖，然後生產  | <input type="checkbox"/> 尺寸表  |
| <input type="checkbox"/> 正式鋁料 B.M. | <input type="checkbox"/> 技術上資料 / 指示 | <input type="checkbox"/> 報價   |
| <input type="checkbox"/> 配件 B.M.   | <input type="checkbox"/> 樣辦或貨品說明書   | <input type="checkbox"/> 分判合約 |
| <input type="checkbox"/> 其他：_____  |                                     |                               |

內容：

廠用不銹鋼加力巴，請先報價交羅小姐才可訂貨。

請在 23/04 前完成上列要求。

附：-

以上項目為：

- 原合約工程包                       原合約工程加 / 減賬                       新工程報價

原因：-

分發東莞各部門：

- ( ) 生產技術總監  連附件    ( ) 技術部  連附件    ( ) 生產部  連附件    ( ) 機械設計部  連附件  
 ( ) 採購部  連附件    ( ) 生產統籌部  連附件  
 ( ) 質檢部  連附件    ( ) 會計部  連附件    ( ) 報關組  連附件    ( ) 其他 \_\_\_\_\_  連附件

分發香港各部門：

- ( ) 行政部  連附件    ( ) 會計部  連附件    ( ) 統籌部  連附件    ( ) 工程部地盤科文(柄)  連附件  
 ( ) 採購部  連附件    ( ) QS 部  連附件    ( ) 維修部  連附件    ( ) 其他 \_\_\_\_\_  連附件


傳遞編號：

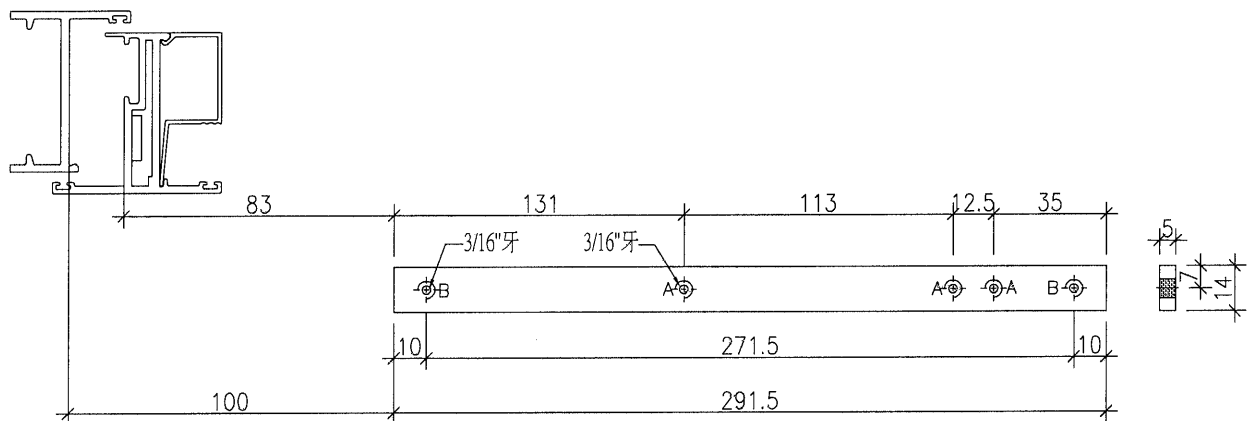
H/K 0418

發件人簽署：

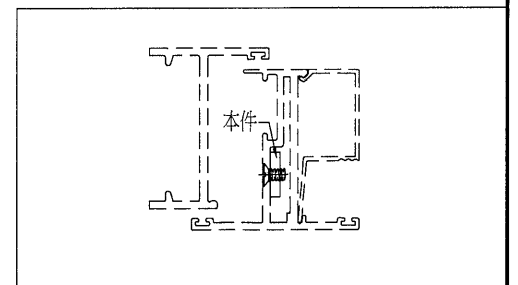
項目經理簽署：




 <b>美特鋁質</b> 有限公司 MIDI Aluminium Fabricator Ltd.				類別		物料號	
修改				制圖	黃漢卿	2020.3.24	圖號 J851-JL1
日期				復核	王禮秋	2020.3.24	數量 114+10(預多)
				批准			位置 --

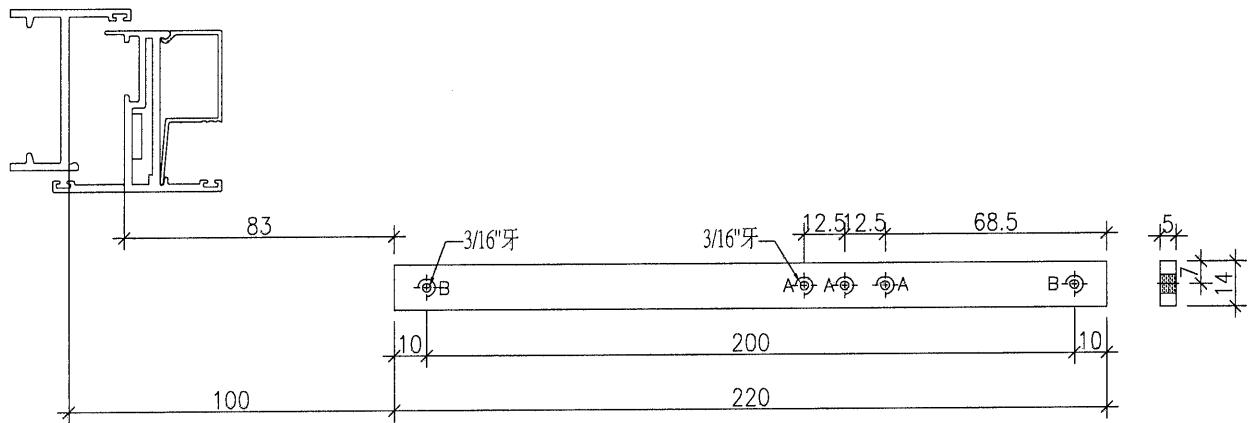


安裝位置: S.H窗/24寸扇撐  
 "A": 為廠安裝扇撐孔  
 "B": 為固定不鏽鋼巴於窗玉用孔  
 注: 所有孔鑽3/16"牙孔  
 材料: 5mm厚不鏽鋼巴  
 孔位為樣板尺寸, 大貨請參照實物配鑽孔

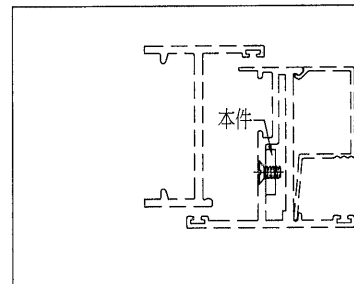


工程號	J-51	地盤	青衣明翹匯	附 件
名稱	不鏽鋼巴加工圖		採用	
材料	5mm厚不鏽鋼		地盤	
顏色			工廠	

 美特鋁質有限公司 MIDI Aluminium Fabricator Ltd.				類別		物料號	
修改				制圖	黃漢卿	2020.3.24	圖號 J851-JL2
日期				復核	王禮秋	2020.3.24	數量 1230+20(預多)
				批准			位置 --

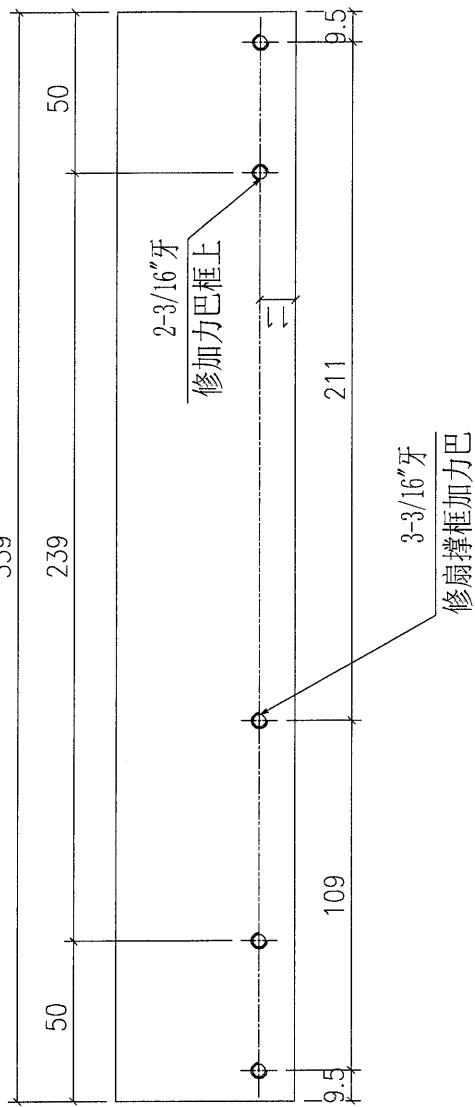
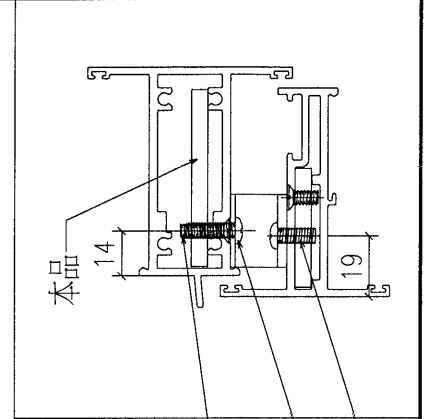
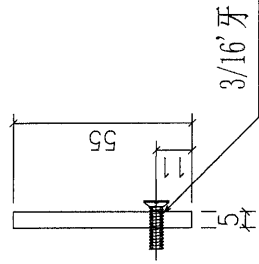


安裝位置: S.H窗 16寸+14寸扇撐  
 "A": 為廠安裝扇撐孔  
 "B": 為固定不鏽鋼巴於窗玉用孔  
 注: 所有孔鑽3/16' 牙孔  
 材料: 5mm厚不鏽鋼巴  
 孔位為樣板尺寸, 大貨請參照實物配鑽孔



工程號	J-51	地盤	青衣明翹匯	附 件
名稱	不鏽鋼巴加工圖		採用	
材料	5mm厚不鏽鋼		地盤	
顏色			工廠	

 美特鋁質有限公司 MIDI Aluminium Fabricator Ltd.	類別		物料號	
	制圖	黃漢卿	2020.3.24	圖號 J851-LM04
修改				數量 3+2(預多)
日期				位置 --
	復核	王禮秋	2020.3.24	
	批准			

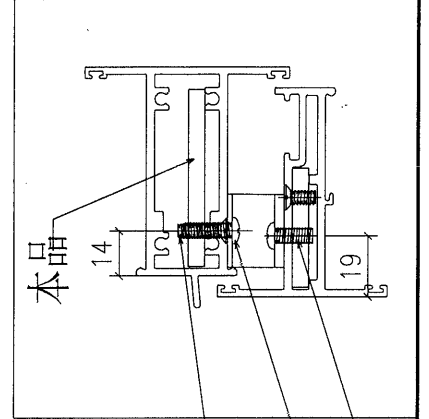
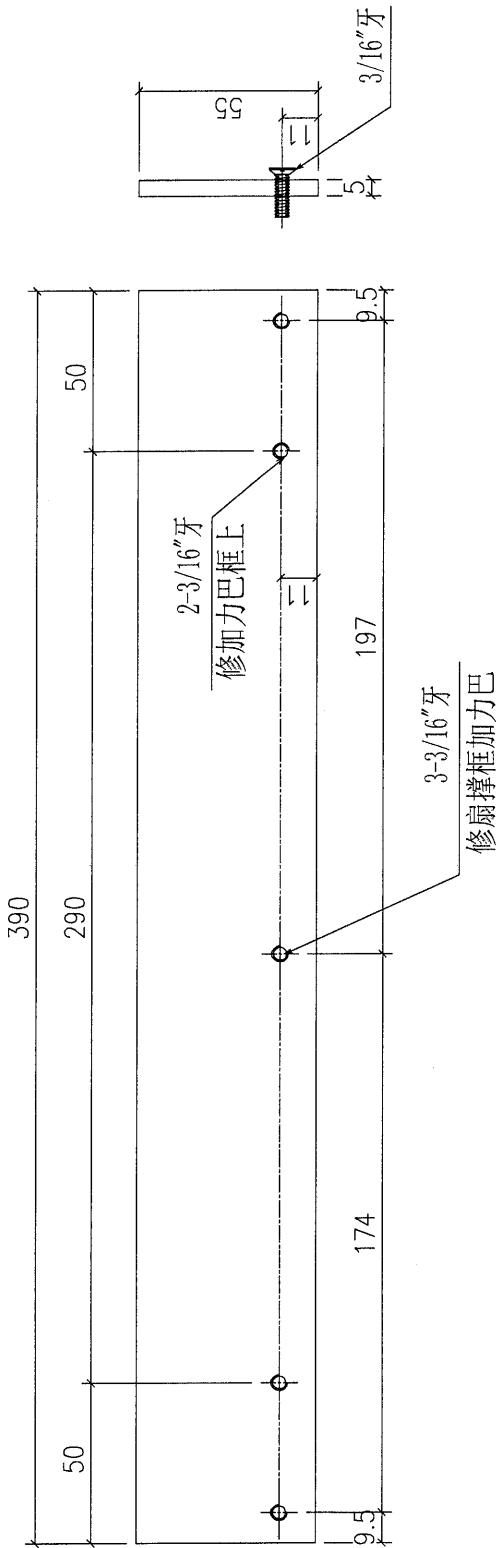


- 3/16" x 1/2" FH
- 3/16" x 5/8" PH
- 3/16" x 7/16" PH

FOR: SS601-14"

工程號	J-51	地盤	青衣明翹匯	附件
名稱	不銹鋼巴加工圖		採用	
材料	5mm厚不銹鋼		地盤	
顏色			工廠	


 <b>美特鋁質</b> 有限公司 MIDI Aluminium Fabricator Ltd.				類別		物料號	
修改				制圖	黃漢卿	2020.3.24	圖號 J851-LM05
日期				復核	王禮秋	2020.3.24	數量 544+16(預多)
				批准			位置 --

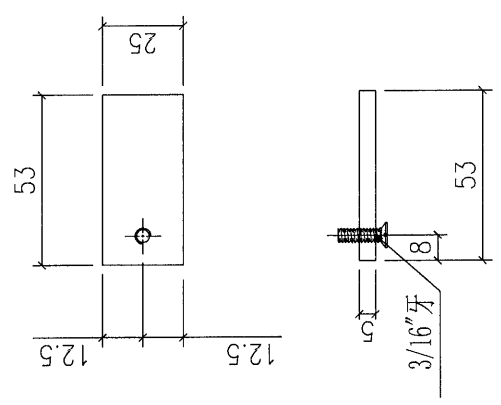
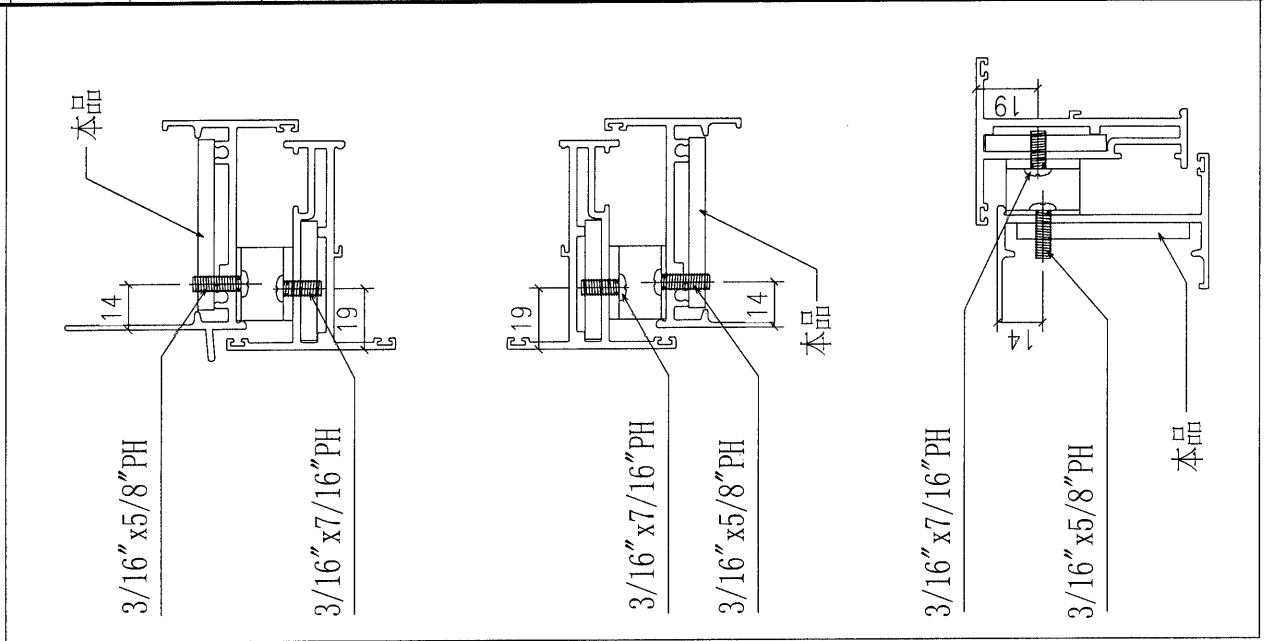


- 3/16" x 1/2" FH
- 3/16" x 5/8" PH
- 3/16" x 7/16" PH

FOR: SS601-16"

工程號	J-51	地盤	青衣明翹匯	附 件
名稱	不銹鋼巴加工圖		採用	
材料	5mm厚不銹鋼		地盤	
顏色			工廠	

 美特鋁質有限公司 MIDI Aluminium Fabricator Ltd.				類別		物料號		
修改				制圖	黃漢卿	2020.3.24	圖號	J851-LM06
日期				復核	王禮秋	2020.3.24	數量	2400+80(預多)
				批准			位置	—



工程號	J-51	地盤	青衣明翹匯	附件
名稱	不銹鋼巴加工圖		採用	
材料	5mm厚不銹鋼		地盤	
顏色			工廠	