



工程指示 / 要求簡箋(E.I.)

工程指示編號：EI / 1622

修改版次：B

工程編號：J851

程名稱：青衣 明翹匯

工程項目：VMU 拆圖更改

收件人：生統 / 技術部

發件人：Leung Hin Wai

日期：28/05/2020

要求提供 / 確認 事項：

- | | | |
|------------------------------------|-------------------------------------|-------------------------------|
| <input type="checkbox"/> 初步鋁料 B.M. | <input type="checkbox"/> 加工拆圖，然後生產 | <input type="checkbox"/> 尺寸表 |
| <input type="checkbox"/> 正式鋁料 B.M. | <input type="checkbox"/> 技術上資料 / 指示 | <input type="checkbox"/> 報價 |
| <input type="checkbox"/> 配件 B.M. | <input type="checkbox"/> 樣辦或貨品說明書 | <input type="checkbox"/> 分判合約 |
| <input type="checkbox"/> 其他：_____ | | |

內容：

請按附頁資料修改加工圖。

請在 6月 前完成上列要求。

附：

以上項目為：

- 原合約工程包 原合約工程加 / 減賬 新工程報價

原因：-

分發東莞各部門：

- () 生產技術總監 連附件 () 技術部 連附件 () 生產部 連附件 () 機械設計部 連附件
 () 採購部 連附件 () 生產統籌部 連附件
 () 質檢部 連附件 () 會計部 連附件 () 報關組 連附件 () 其他 _____ 連附件

分發香港各部門：

- () 行政部 連附件 () 會計部 連附件 () 統籌部 連附件 () 工程部地盤科文 連附件
 () 採購部 連附件 () QS 部 連附件 () 維修部 連附件 () 其他 _____ 連附件

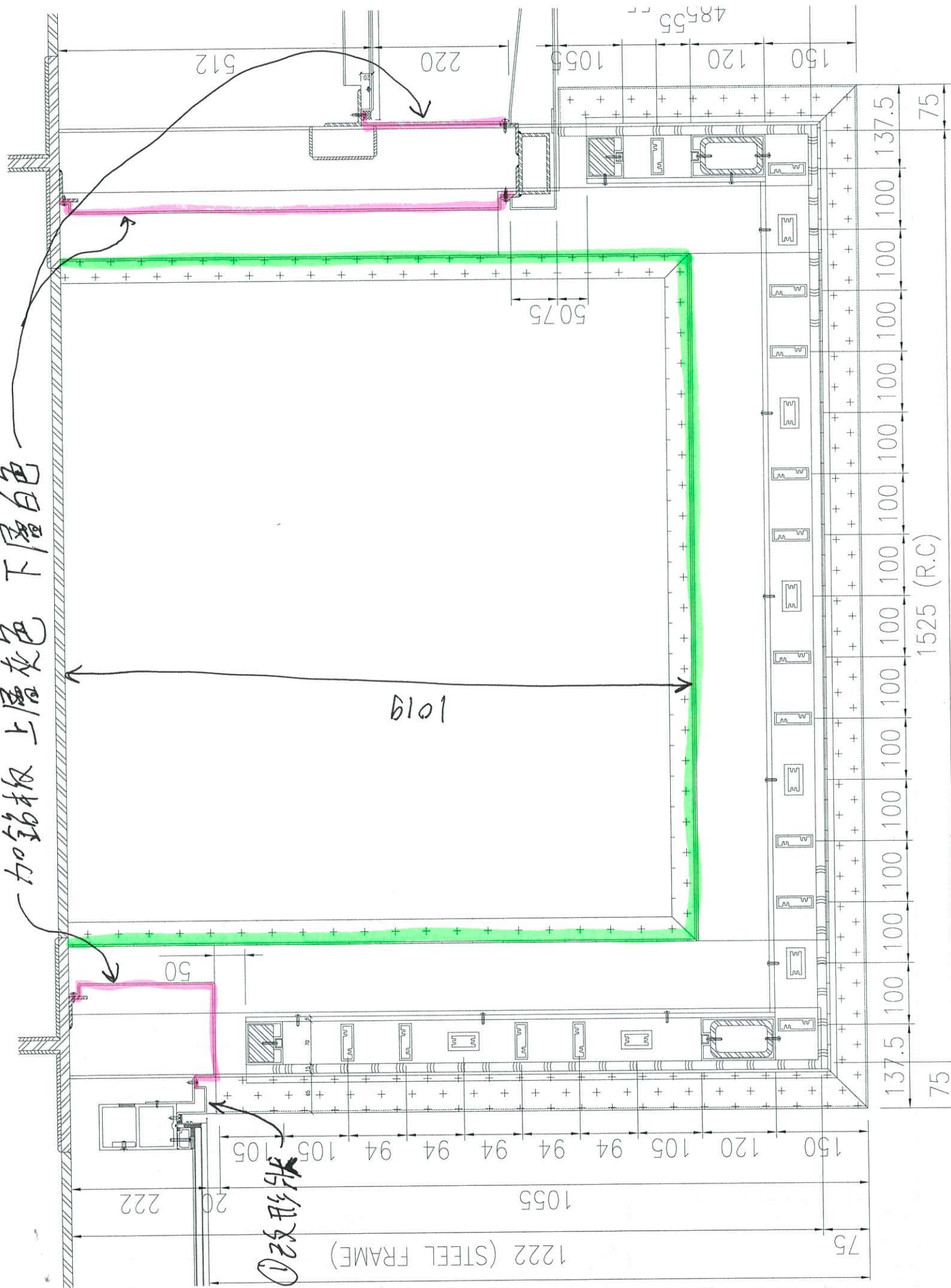
傳遞編號：

HK0972

發件人簽署：

項目經理簽署：

加鉛板上層灰色 下層白色



b101

①改形狀

1222 (STEEL FRAME)

1525 (R.C.)

4855

512

220

1055

120

150

137.5

75

5075

50

222

20

105

105

94

94

94

94

94

94

94

94

105

120

150

150

120

105

105

105

105

105

105

105

105

105

137.5

75

100

100

100

100

100

100

100

100

100

100

100

100

100

100

100

100

100

100

100

100

100

100

100

100

100

100

100

100

100

100

100

100

100

100

100

100

100

100

100

100

100

100

100

100

100

100

100

100

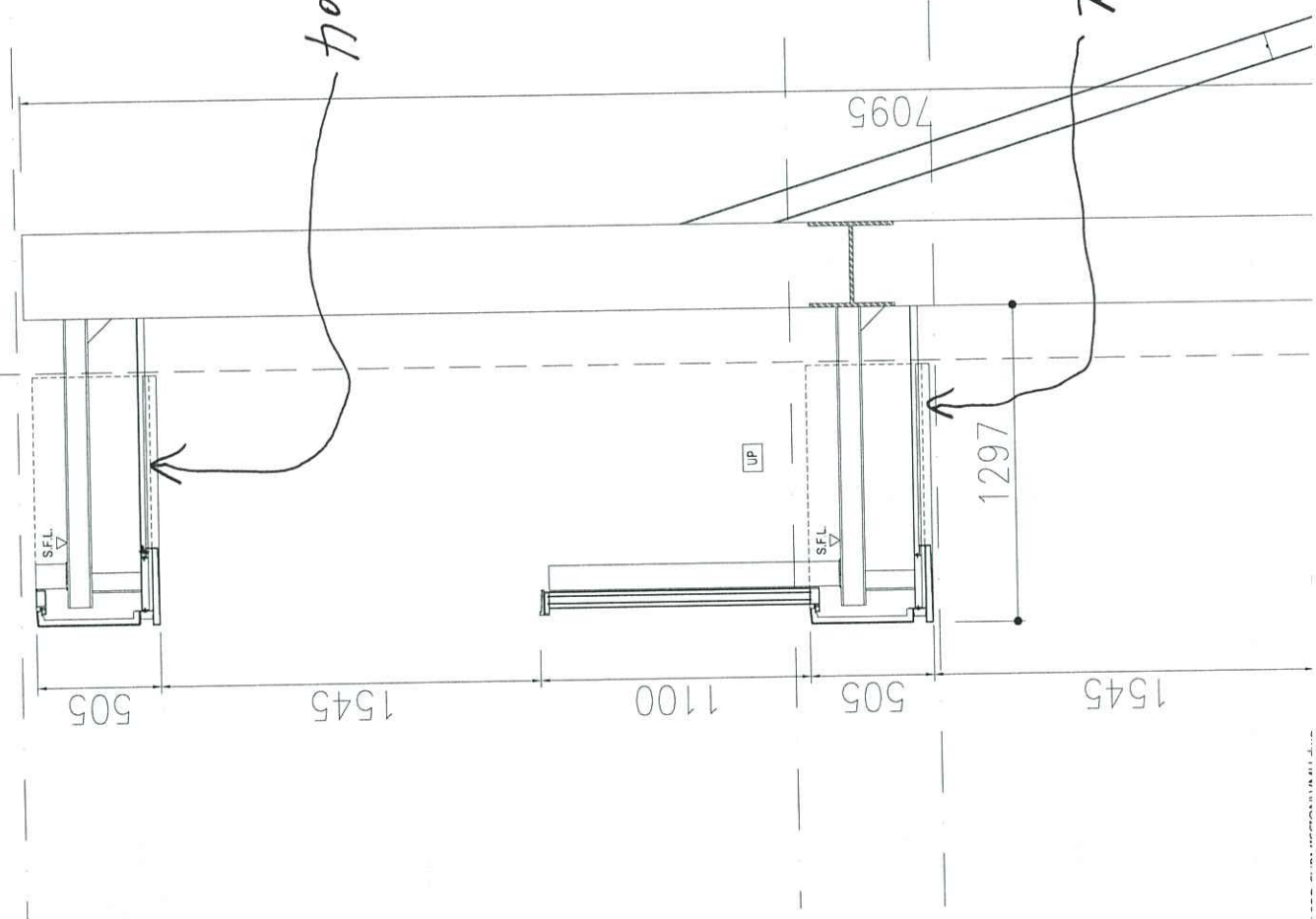
100

100

100

100

222



加天花鋁板(白色)

加天花鋁板(白色)

