

工程指示 / 要求簡箋(E.I.)

工程指示編號：EI / 1618 / 20 修改版次：-
 工程編號：J851 工程名稱：青衣 明翹匯
 工程項目：玻璃護欄頂仝(65 窗配件)
 收件人：生統 發件人：Leung Hin Wai 日期：24/03/2020

要求提供 / 確認 事項：

- | | | |
|------------------------------------|-------------------------------------|-------------------------------|
| <input type="checkbox"/> 初步鋁料 B.M. | <input type="checkbox"/> 加工拆圖，然後生產 | <input type="checkbox"/> 尺寸表 |
| <input type="checkbox"/> 正式鋁料 B.M. | <input type="checkbox"/> 技術上資料 / 指示 | <input type="checkbox"/> 報價 |
| <input type="checkbox"/> 配件 B.M. | <input type="checkbox"/> 樣辦或貨品說明書 | <input type="checkbox"/> 分判合約 |
| <input type="checkbox"/> 其他：_____ | | |

內容：

請按附頁訂貨，交地盤。

請在 8 月 前完成上列要求。

附： -

以上項目為：

- 原合約工程包 原合約工程加 / 減賬 新工程報價

原因：-

分發東莞各部門：

- 生產技術總監 連附件 技術部 連附件 生產部 連附件 機械設計部 連附件
 採購部 連附件 生產統籌部 連附件
 質檢部 連附件 會計部 連附件 報關組 連附件 其他 _____ 連附件

分發香港各部門：

- 行政部 連附件 會計部 連附件 統籌部 連附件 工程部地盤科文 連附件
 採購部 連附件 QS 部 連附件 維修部 連附件 其他 _____ 連附件

傳遞編號：

HK0414

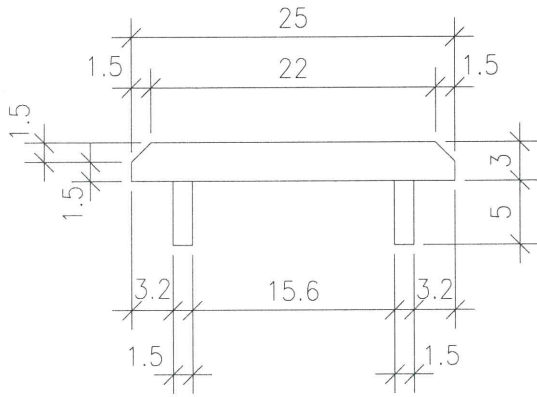
發件人簽署：

項目經理簽署：

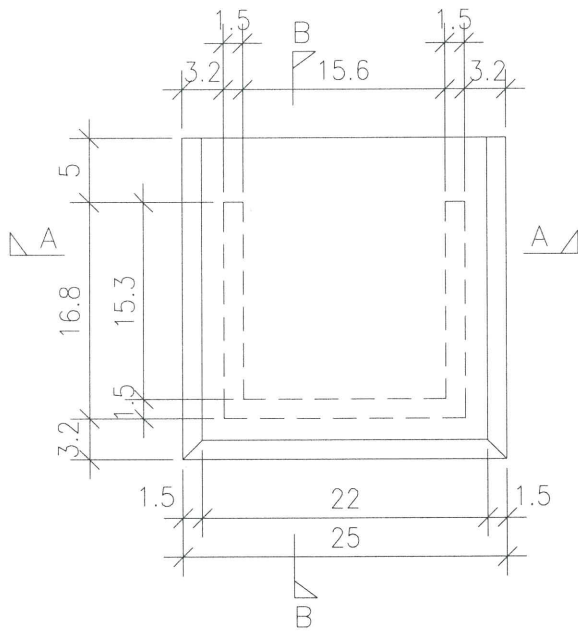
數量：1460件

工程號 J-851 地盤 靛

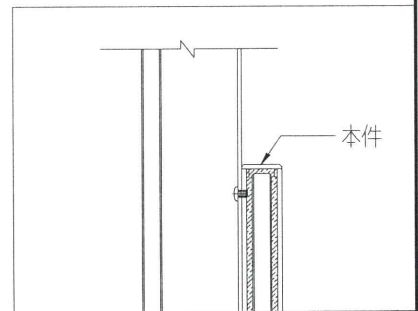
638 + 572 + 118 + 132 = 總數1460
 T1預製窗 T2預製窗 後裝窗 後備





SECTION A-A



SECTION B-B



名稱	玻璃護欄頂蓋	制圖	kin	24.03.2020	修改	
材料	NYLON	復核		24/3-2020	日期	
顏色	UCT534193SC-3	批准			圖號	J851-AL001