



美 特 鋁 質 有 限 公 司  
MIDI ALUMINIUM FABRICATOR LTD.

工程指示 / 要求簡箋(E.I.)

工程指示編號：EI / 1612 / 20

修改版次：H

工程編號：J851

工程名稱：青衣明翹匯住宅

工程項目：廠用鋁料 BM(後裝窗用)

收件人：生統

發件人：Leung Hin Wai

日期：18/8-2020

要求提供 /  確認 事項：

- |                                    |                                     |                               |
|------------------------------------|-------------------------------------|-------------------------------|
| <input type="checkbox"/> 初步鋁料 B.M. | <input type="checkbox"/> 加工拆圍，然後生產  | <input type="checkbox"/> 尺寸表  |
| <input type="checkbox"/> 正式鋁料 B.M. | <input type="checkbox"/> 技術上資料 / 指示 | <input type="checkbox"/> 報價   |
| <input type="checkbox"/> 配件 B.M.   | <input type="checkbox"/> 樣辦或貨品說明書   | <input type="checkbox"/> 分判合約 |
| <input type="checkbox"/> 其他：_____  |                                     |                               |

內容：

拉彎鋁料刪除，在 EI 2313 代替

請在 \_\_\_\_\_ 前完成上列要求。

附：- 1+5 頁

以上項目為：

原合約工程包

原合約工程加 / 減賬

新工程報價

原因：-

分發東莞各部門：

- |  |   |   |  |
|--|---|---|--|
| <input type="checkbox"/> 生產技術總監 <input type="checkbox"/> 連附件 | <input type="checkbox"/> 技術部 <input type="checkbox"/> 連附件                         | <input type="checkbox"/> 生產部 <input type="checkbox"/> 連附件 | <input type="checkbox"/> 機械設計部 <input type="checkbox"/> 連附件    |
| <input type="checkbox"/> 採購部 <input type="checkbox"/> 連附件    | <input checked="" type="checkbox"/> 生產統籌部 <input checked="" type="checkbox"/> 連附件 |   |  |
| <input type="checkbox"/> 質檢部 <input type="checkbox"/> 連附件    | <input type="checkbox"/> 會計部 <input type="checkbox"/> 連附件                         | <input type="checkbox"/> 報關組 <input type="checkbox"/> 連附件 | <input type="checkbox"/> 其他 _____ <input type="checkbox"/> 連附件 |

分發香港各部門：

- |   |  |   |  |
|---|--|---|--|
| <input type="checkbox"/> 行政部 <input type="checkbox"/> 連附件 | <input type="checkbox"/> 會計部 <input type="checkbox"/> 連附件  | <input type="checkbox"/> 統籌部 <input type="checkbox"/> 連附件 | <input type="checkbox"/> 工程部地盤科文(柄) <input type="checkbox"/> 連附件 |
| <input type="checkbox"/> 採購部 <input type="checkbox"/> 連附件 | <input type="checkbox"/> QS 部 <input type="checkbox"/> 連附件 | <input type="checkbox"/> 維修部 <input type="checkbox"/> 連附件 | <input type="checkbox"/> 其他 _____ <input type="checkbox"/> 連附件   |

傳遞編號：

HR 1816

發件人簽署：

*[Signature]*


項目經理簽署：

*[Signature]*

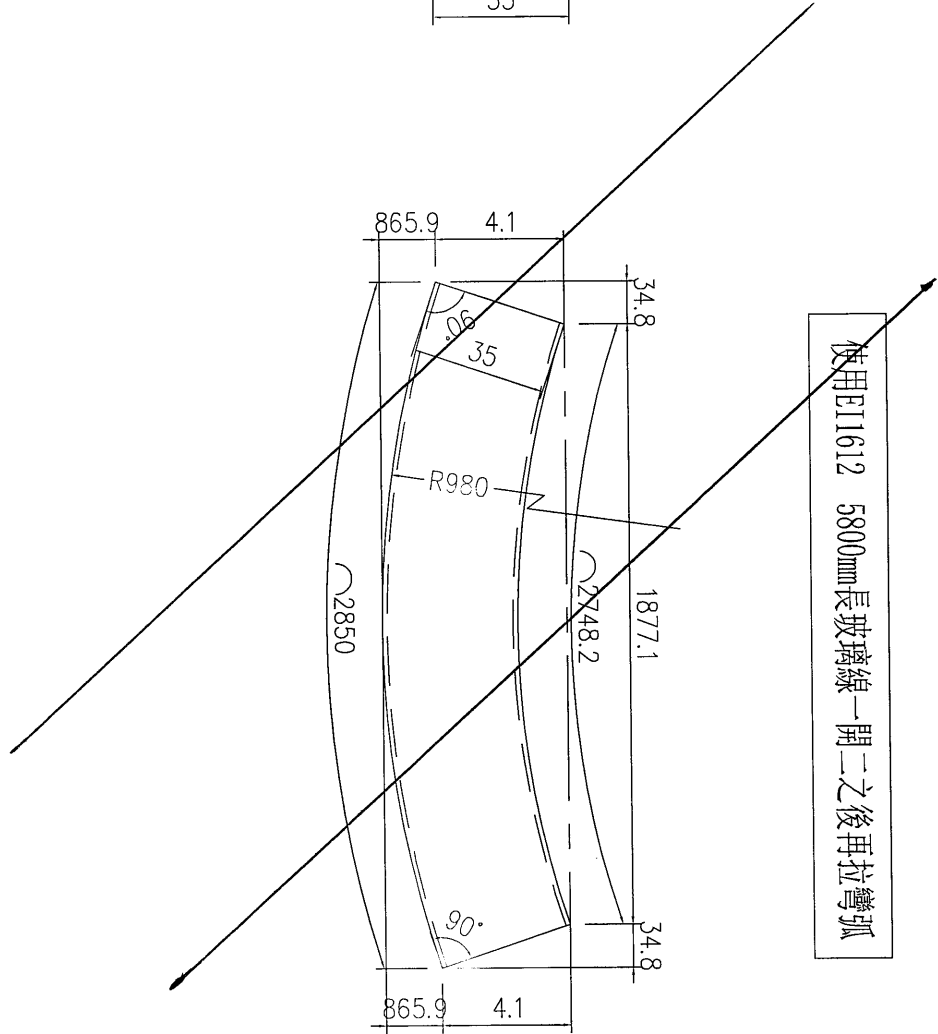
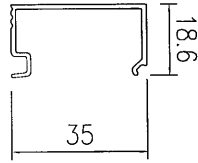
美特鋁質有限公司 MIDI Aluminium Fabricator Ltd.		工程號: J-851		計算: 黃漢卿		日期: 16/3/2020		送呈: 細佬		副本:			
鋁型材B.M.表		地盤名稱: 青衣明翹匯		核對: 王禮秋		日期: 16/3/2020		A/C Code:		V.F.總面積(米 <sup>2</sup> ): 12227.2			
BM編號:		項目類別: 後裝窗		批准:		日期:		5225.0		V.F.總面積(米 <sup>2</sup> ):			
修改版次: F版次 2020.7.27		有顏色鋁料(Kg): 93933.3		無電鍍鋁料(Kg):		重量(Kg)		V.F.(米 <sup>2</sup> )		備注			
序號	修改內容	物料編號	鋁料名稱	顏色	合金狀態	長度(mm)	數量(支)			總重量	米 <sup>2</sup> /米	Total V.F.	
							實用	後備	總數				
1	A(數量減少)	X846270	門企夾邊	UCT534193SC-3 3COAT	6063-T5	4960	692	20	712	2295.5	0.125	441.4	原數量827
1A	F(新增)	X846270	門企夾邊	UCT534193SC-3 3COAT	6063-T5	5360	100	5	105	365.8	0.125	70.4	
2	A(數量減少)	X84985	14*3多點鎖拉巴	UCT534193SC-3 3COAT	6063-T6	5800	195	16	211	172.6	0.048	58.7	原數量224
3	A(數量減少)	X85677	梗邊企	UCT534193SC-3 3COAT	6063-T6	5800	54	12	66	639.3	0.142	54.4	原數量83
4	E(數量增加)	X85678	65窗玻璃線	UCT534193SC-3 3COAT	6063-T5	5800	855	51	906	1276.9	0.051	268.0	原數量819
4A	E(新增)	X85678	65窗玻璃線	UCT534193SC-3 3COAT	6063-T4	5800	2	2	4	5.6	0.051	1.2	用於彎弧料
5	E(數量增加)	X85679	生邊企	UCT534193SC-3 3COAT	6063-T6	4500	380	27	407	1597.1	0.174	318.7	原數量348支
6	E(數量增加)	X85680	窗玉料	UCT534193SC-3 3COAT	6063-T6	5800	505	31	536	4025.9	0.187	581.3	原數量429支
7		X85681	反拍線	UCT534193SC-3 3COAT	6063-T6	5800	160	20	180	967.8	0.060	62.6	原數量202
8	A(數量減少)	X85682	梗夾企	UCT534193SC-3 3COAT	6063-T6	5200	115	18	133	815.4	0.109	75.4	
8A	F(新增)	X85682	梗夾企	UCT534193SC-3 3COAT	6063-T6	5360	15	3	18	113.7	0.109	10.5	
9	A(數量減少)	X85683	生夾企	UCT534193SC-3 3COAT	6063-T6	5200	336	25	361	1483.0	0.144	270.3	原數量365
9A	F(新增)	X85683	生夾企	UCT534193SC-3 3COAT	6063-T6	5360	15	3	18	76.2	0.144	13.9	
10	A(數量減少)	X85684	夾通	UCT534193SC-3 3COAT	6063-T6	5200	109	24	133	2810.0	0.140	96.8	原數量196
10A	F(新增)	X85684	夾通	UCT534193SC-3 3COAT	6063-T6	5360	15	3	18	392.0	0.140	13.5	原數量196
11	E(數量增加)	X85685	生頂橫	UCT534193SC-3 3COAT	6063-T6	5800	88	12	100	1.149	0.213	123.5	原數量74
12		X85688	梗頂橫-空腔	UCT534193SC-3 3COAT	6063-T6	5800	18	5	23	1.764	0.142	18.9	
12A	E(新增)	X85688	梗頂橫-空腔	UCT534193SC-3 3COAT	6063-T4	5800	1	1	2	1.764	0.142	1.6	用於彎弧料
13		X85689	上生下梗中橫	UCT534193SC-3 3COAT	6063-T6	5800	52	8	60	1.659	0.194	67.5	
14		X85690	上生下生中橫	UCT534193SC-3 3COAT	6063-T6	5800	11	5	16	1.744	0.305	28.3	

BM編號:		美特鋁質有限公司 MIDI Aluminium Fabricator Ltd.		工程號: J-851		計算: 黃漢卿		日期: 16/3/2020		送呈: 細佬		副本:	
		地盤名稱: 青衣明翹匯		核對: 王禮秋		日期: 16/3/2020		A/C Code:					
		項目類別: 後裝窗		批准:		日期:		93933.3		V.F總面積(米²):		12227.2	
		修改版次: F版次 2020.7.27		有顏色鋁料(Kg):		數量(支)		重量(Kg)		V.F.(米²)		備注	
序號	修改內容	物料編號	鋁料名稱	顏色	合金狀態	長度(mm)	實用	後備	總數	Kg/M	總重量	米²/米	Total_V.F.
15		X85691	百叶片	UCT534193SC - 3 COAT	6063-T6	5800	53	7	60	0.988	343.8	0.260	90.5
16	A(數量減少)	X856921	生邊企-門款	UCT534193SC - 3 COAT	6063-T6	5300	61	10	71	0.872	328.1	0.174	65.5
16A	F(新增)	X856921	生邊企-門款	UCT534193SC - 3 COAT	6063-T6	5360	15	3	18	0.872	84.1	0.174	16.8
17	A(數量減少)	X856930	玻璃线-中空	UCT534193SC - 3 COAT	6063-T5	5800	124	21	145	0.243	204.4	0.051	42.9
18	A(數量減少)	X85694	門玉料	UCT534193SC - 3 COAT	6063-T6	5800	138	25	163	1.645	1555.2	0.229	216.5
19		X85695	趟門夾框通	UCT534193SC - 3 COAT	6063-T6	5060	232	18	250	3.075	3889.9	0.232	0.4
20	A(數量減少)	X856961	梗頂底橫	UCT534193SC - 3 COAT	6063-T6	5800	9	5	14	1.140	92.6	0.217	17.6
21	A數量增加	X85697	百叶頂底橫	UCT534193SC - 3 COAT	6063-T6	5800	45	7	52	1.096	330.6	0.194	58.5
22	A(數量減少)	X85698	趟門頂橫	UCT534193SC - 3 COAT	6063-T6	5360	236	11	247	3.923	5193.7	0.414	548.4
23		X85699	趟門玉(一)	UCT534193SC - 3 COAT	6063-T6	5960	1061	39	1100	2.400	15734.4	0.434	2848.1
24	A(數量減少)	X85700	玻璃綫	UCT534193SC - 3 COAT	6063-T6	5510	1580	50	1630	0.316	2838.1	0.022	198.9
25	A(數量減少)	X85701	趟門底橫	UCT534193SC - 3 COAT	6063-T6	5360	236	11	247	5.143	6808.9	0.421	557.5
26	A(數量減少)	X85702	趟門邊框	UCT534193SC - 3 COAT	6063-T6	5060	692	13	705	2.144	7648.3	0.264	942.4
26A	F(新增)	X85702	趟門邊框	UCT534193SC - 3 COAT	6063-T6	5450	100	5	105	2.144	1226.9	0.264	151.2
27	A(數量減少)	X85703	趟門勾企	UCT534193SC - 3 COAT	6063-T6	4860	692	13	705	1.437	4923.6	0.128	439.1
27A	F(新增)	X85703	趟門勾企	UCT534193SC - 3 COAT	6063-T6	5210	100	5	105	1.437	786.1	0.128	70.1
28		X85754	梗底橫-空腔	UCT534193SC - 3 COAT	6063-T6	5800	69	11	80	1.756	814.8	0.159	73.8
28A	F(新增)	X85754	梗底橫-空腔	UCT534193SC - 3 COAT	6063-T4	5800	1	1	2	1.756	20.4	0.159	1.8
29		X85755	生底橫	UCT534193SC - 3 COAT	6063-T6	5800	42	8	50	1.037	300.7	0.181	52.5
30	A(數量減少)	X85780	趟門玉(二)	UCT534193SC - 3 COAT	6063-T6	5910	530	20	550	2.296	7463.1	0.418	1360.1

2


 美特鋁質有限公司 MIDI Aluminium Fabricator Ltd.				類別		物料號	
修改	-	-		制圖	黃漢卿	2020.6.29	圖號 J851-LW1
日期	-	-		復核	王禮秋	2020.6.29	數量
				批准			位置

在EI2313代替

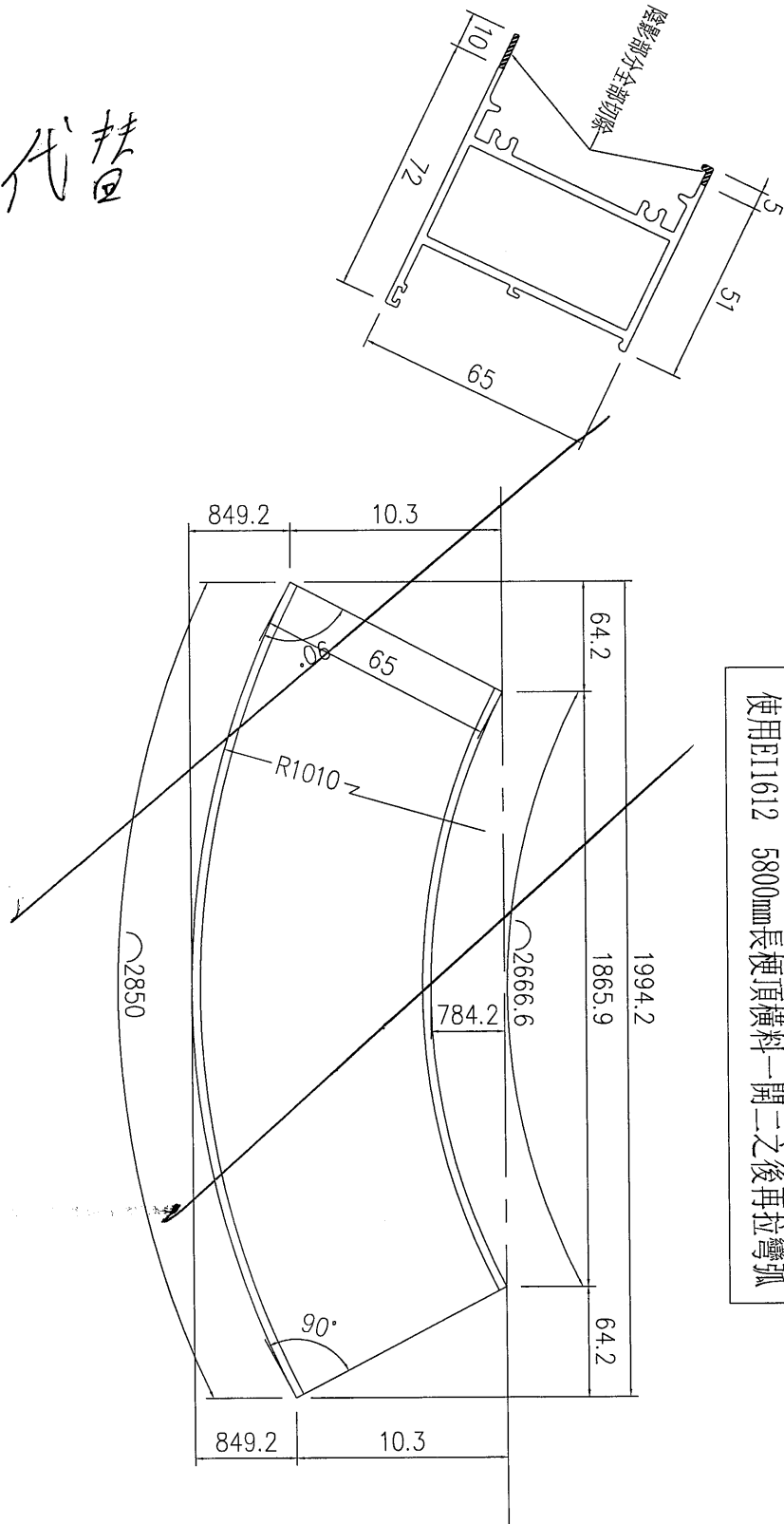


加工數量: 8支(含4支後備)

工程號	J-851	地盤	青衣明翹匯	附 件
名稱	玻璃線	採	昂	
材料	X85678	地盤		
顏色	UCT534193SC - 3 3COAT-灰色	工廠		

 美特鋁質有限公司 MIDI Aluminium Fabricator Ltd.				類別		物料號	
修改	-	-		制圖	黃漢卿	2020.6.29	圖號 J851-LW2
日期	-	-		復核	王禮秋	2020.6.29	數量
				批准			位置


在EI2313代替



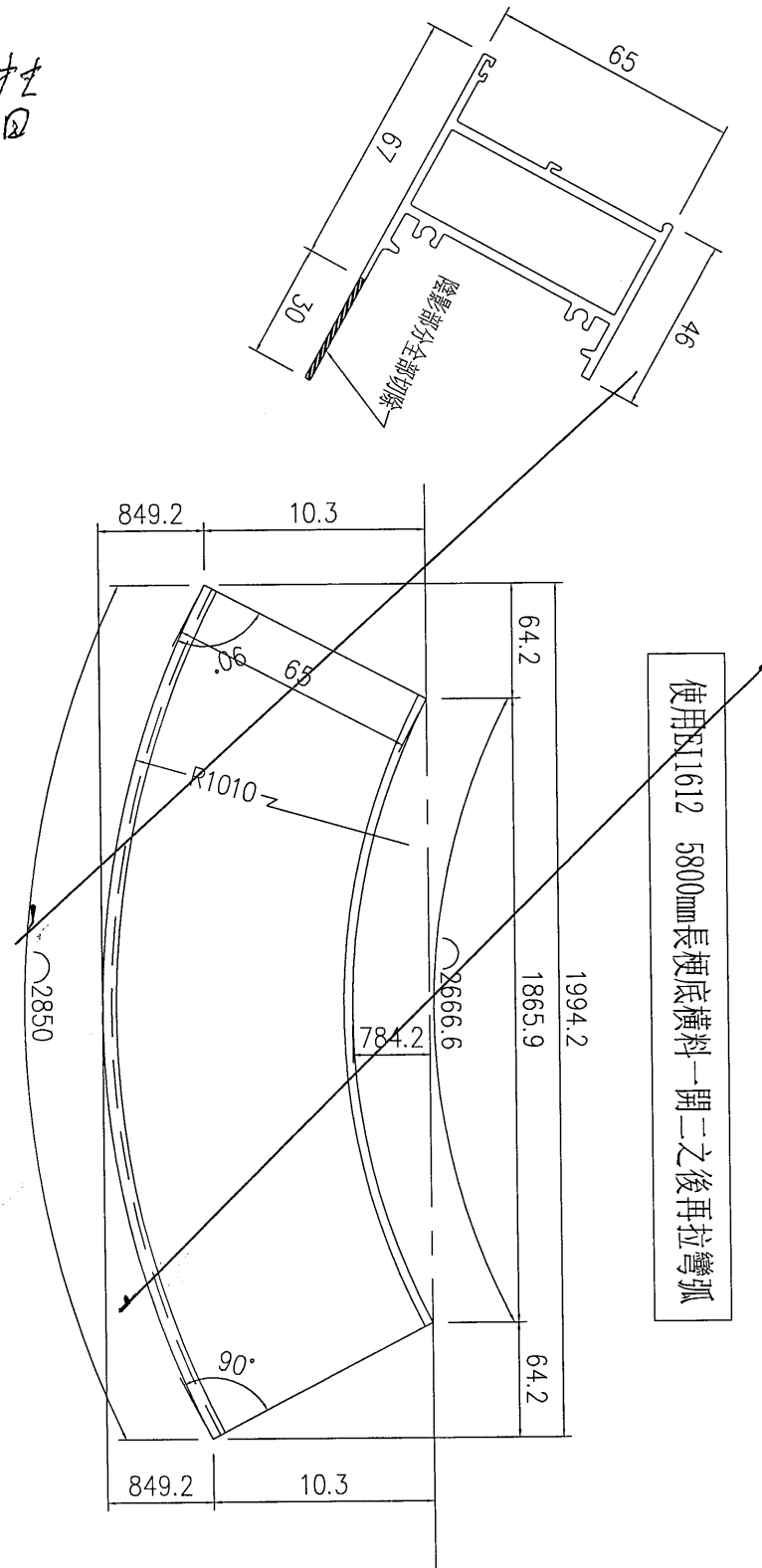
使用EI1612 5800mm長梗頂橫料一開二之後再拉彎弧

加工數量: 4支(含2支後備)

工程號	J-851	地盤	青衣明翹匯	附 件
名稱	梗頂橫		採 用	
材料	X85688		地盤	
顏色	UCT534193SC - 3 3COAT-灰色		工廠	

 美特鋁質有限公司 MIDI Aluminium Fabricator Ltd.				類別		物料號	
修改	-	-		制圖	黃漢卿	2020.6.29	圖號 J851-LW3
日期	-	-		復核	王禮秋	2020.6.29	數量
				批准			位置

在 EI2313 代替



加工數量: 4支 (含2支後備)

工程號	J-851	地盤	青衣明翹匯	附 件
名稱	梗底橫		採 用	
材料	X85754		地 盤	
顏色	UCT534193SC - 3 3COAT-灰色		工 廠	