



美 特 鋁 質 有 限 公 司  
MIDI ALUMINIUM FABRICATOR LTD.

工程指示 / 要求簡箋(E.I.)

工程指示編號：EI / 1612 / 20

修改版次：G

工程編號：J851

工程名稱：青衣明翹匯住宅

工程項目：廠用鋁料 BM(後裝窗用)

收件人：生統

發件人：Leung Hin Wai

日期：17/8-2020

要求提供 /  確認 事項：

- |                                    |                                     |                               |
|------------------------------------|-------------------------------------|-------------------------------|
| <input type="checkbox"/> 初步鋁料 B.M. | <input type="checkbox"/> 加工拆圖，然後生產  | <input type="checkbox"/> 尺寸表  |
| <input type="checkbox"/> 正式鋁料 B.M. | <input type="checkbox"/> 技術上資料 / 指示 | <input type="checkbox"/> 報價   |
| <input type="checkbox"/> 配件 B.M.   | <input type="checkbox"/> 樣辦或貨品說明書   | <input type="checkbox"/> 分判合約 |
| <input type="checkbox"/> 其他：_____  |                                     |                               |

內容：

提供拉彎鋁料圖

請在 9月 前完成上列要求。

附：-

1+8頁

以上項目為：

原合約工程包

原合約工程加 / 減賬

新工程報價

原因：-

分發東莞各部門：

- |                                 |                              |   |   |                              |                              |                                |                                    |
|---------------------------------|------------------------------|---|---|------------------------------|------------------------------|--------------------------------|------------------------------------|
| <input type="checkbox"/> 生產技術總監 | <input type="checkbox"/> 連附件 | <input type="checkbox"/> 技術部              | <input type="checkbox"/> 連附件            | <input type="checkbox"/> 生產部 | <input type="checkbox"/> 連附件 | <input type="checkbox"/> 機械設計部 | <input type="checkbox"/> 連附件       |
| <input type="checkbox"/> 採購部    | <input type="checkbox"/> 連附件 | <input checked="" type="checkbox"/> 生產統籌部 | <input checked="" type="checkbox"/> 連附件 |                              |                              |                                |                                    |
| <input type="checkbox"/> 質檢部    | <input type="checkbox"/> 連附件 | <input type="checkbox"/> 會計部              | <input type="checkbox"/> 連附件            | <input type="checkbox"/> 報關組 | <input type="checkbox"/> 連附件 | <input type="checkbox"/> 其他    | _____ <input type="checkbox"/> 連附件 |

分發香港各部門：

- |   |   |                               |                              |                              |                              |                                     |                                    |
|---|---|-------------------------------|------------------------------|------------------------------|------------------------------|-------------------------------------|------------------------------------|
| <input type="checkbox"/> 行政部            | <input type="checkbox"/> 連附件            | <input type="checkbox"/> 會計部  | <input type="checkbox"/> 連附件 | <input type="checkbox"/> 統籌部 | <input type="checkbox"/> 連附件 | <input type="checkbox"/> 工程部地盤科文(柄) | <input type="checkbox"/> 連附件       |
| <input checked="" type="checkbox"/> 採購部 | <input checked="" type="checkbox"/> 連附件 | <input type="checkbox"/> QS 部 | <input type="checkbox"/> 連附件 | <input type="checkbox"/> 維修部 | <input type="checkbox"/> 連附件 | <input type="checkbox"/> 其他         | _____ <input type="checkbox"/> 連附件 |

傳遞編號：

HRK 1799

發件人簽署：

項目經理簽署：


美特鋁質有限公司 MIDI Aluminium Fabricator Ltd.		工程號: J-851		計算: 黃漢卿		日期: 16/3/2020		送呈: 細佬		副本:				
地盤名稱: 青衣明翹匯		核對: 王禮秋		日期: 16/3/2020		A/C Code:								
項目類別: 後裝窗		批准:		日期:		93933.3		5225.0		V.F總面積(米²): 12227.2				
修改版次: F版次 2020.7.27		有顏色鋁料(Kg):		無電鍍鋁料(Kg):										
序號	修改內容	物料編號	鋁料名稱	顏色	合金狀態	長度 (mm)	數量 (支)		重量 (Kg)	V.F.(米²)		備註		
							實用	後備		總數	Kg/M		米²/米	Total_V.F.
1	A(數量減少)	X846270	門企夾邊	UCT534193SC - 3 3COAT	6063-T5	4960	692	20	712	0.650	2295.5	0.125	441.4	原數量827
1A	F(新增)	X846270	門企夾邊	UCT534193SC - 3 3COAT	6063-T5	5360	100	5	105	0.650	365.8	0.125	70.4	原數量224
2	A(數量減少)	X84985	14*3多點鎖拉巴	UCT534193SC - 3 3COAT	6063-T6	5800	195	16	211	0.141	172.6	0.048	58.7	原數量83
3	A(數量減少)	X85677	梗邊企	UCT534193SC - 3 3COAT	6063-T6	5800	54	12	66	1.670	639.3	0.142	54.4	原數量819
4	E(數量增加)	X85678	65窗玻璃綫	UCT534193SC - 3 3COAT	6063-T5	5800	855	51	906	0.243	1276.9	0.051	268.0	用於彎弧料
4A	E(新增)	X85678	65窗玻璃綫	UCT534193SC - 3 3COAT	6063-T4	5800	2	2	4	0.243	5.6	0.051	1.2	原數量348支
5	E(數量增加)	X85679	生邊企	UCT534193SC - 3 3COAT	6063-T6	4500	380	27	407	0.872	1597.1	0.174	318.7	原數量429支
6	E(數量增加)	X85680	窗玉料	UCT534193SC - 3 3COAT	6063-T6	5800	505	31	536	1.295	4025.9	0.187	581.3	原數量202
7		X85681	反拍綫	UCT534193SC - 3 3COAT	6063-T6	5800	160	20	180	0.927	967.8	0.060	62.6	
8	A(數量減少)	X85682	梗夾企	UCT534193SC - 3 3COAT	6063-T6	5200	115	18	133	1.179	815.4	0.109	75.4	
8A	F(新增)	X85682	梗夾企	UCT534193SC - 3 3COAT	6063-T6	5360	15	3	18	1.179	113.7	0.109	10.5	
9	A(數量減少)	X85683	生夾企	UCT534193SC - 3 3COAT	6063-T6	5200	336	25	361	0.790	1483.0	0.144	270.3	原數量365
9A	F(新增)	X85683	生夾企	UCT534193SC - 3 3COAT	6063-T6	5360	15	3	18	0.790	76.2	0.144	13.9	
10	A(數量減少)	X85684	夾通	UCT534193SC - 3 3COAT	6063-T6	5200	109	24	133	4.063	2810.0	0.140	96.8	原數量196
10A	F(新增)	X85684	夾通	UCT534193SC - 3 3COAT	6063-T6	5360	15	3	18	4.063	392.0	0.140	13.5	原數量196
11	E(數量增加)	X85685	生頂橫	UCT534193SC - 3 3COAT	6063-T6	5800	88	12	100	1.149	666.4	0.213	123.5	原數量74
12		X85688	梗頂橫-空腔	UCT534193SC - 3 3COAT	6063-T6	5800	18	5	23	1.764	235.3	0.142	18.9	
12A	E(新增)	X85688	梗頂橫-空腔	UCT534193SC - 3 3COAT	6063-T4	5800	1	1	2	1.764	20.5	0.142	1.6	用於彎弧料
13		X85689	上生下梗中橫	UCT534193SC - 3 3COAT	6063-T6	5800	52	8	60	1.659	577.3	0.194	67.5	
14		X85690	上生下生中橫	UCT534193SC - 3 3COAT	6063-T6	5800	11	5	16	1.744	161.8	0.305	28.3	


美特鋁質有限公司 MIDI Aluminium Fabricator Ltd.		工程號: J-851		計算: 黃漢卿		日期: 16/3/2020		送呈: 細佬		副本:			
鋁型材B.M.表		地盤名稱: 青衣明翹匯		核對: 王禮秋		日期: 16/3/2020		A/C Code:					
BM編號:		項目類別: 後裝窗		批准:		日期:		V.F.總面積(米²):		12227.2			
修改版次: F版次 2020.7.27		有顏色鋁料(Kg): 93933.3		無電鍍鋁料(Kg):		5225.0							
序號	修改內容	物料編號	鋁料名稱	顏色	合金狀態	長度(mm)	數量(支)		重量(Kg)	V.F.(米²)		備注	
							實用	後備		Kg/M	總重量		米²/米
15		X85691	百叶片	UCT534193SC - 3 3COAT	6063-T6	5800	53	7	0.988	343.8	0.260	90.5	
16	A(數量減少)	X856921	生邊企-門款	UCT534193SC - 3 3COAT	6063-T6	5300	61	10	0.872	328.1	0.174	65.5	原數量90
16A	F(新增)	X856921	生邊企-門款	UCT534193SC - 3 3COAT	6063-T6	5360	15	3	0.872	84.1	0.174	16.8	
17	A(數量減少)	X856930	玻璃线-中空	UCT534193SC - 3 3COAT	6063-T5	5800	124	21	0.243	204.4	0.051	42.9	原數量249
18	A(數量減少)	X85694	門玉料	UCT534193SC - 3 3COAT	6063-T6	5800	138	25	1.645	1555.2	0.229	216.5	原數量205
19		X85695	趟門夾框通	UCT534193SC - 3 3COAT	6063-T6	5060	232	18	3.075	3889.9	0.232	0.4	
20	A(數量減少)	X856961	梗頂底橫	UCT534193SC - 3 3COAT	6063-T6	5800	9	5	1.140	92.6	0.217	17.6	原數量18(中空玻璃)
21	A數量增加	X85697	百叶頂底橫	UCT534193SC - 3 3COAT	6063-T6	5800	45	7	1.096	330.6	0.194	58.5	原數量12
22	A(數量減少)	X85698	趟門頂橫	UCT534193SC - 3 3COAT	6063-T6	5360	236	11	3.923	5193.7	0.414	548.4	原數量290
23		X85699	趟門玉(一)	UCT534193SC - 3 3COAT	6063-T6	5960	1061	39	2.400	15734.4	0.434	2848.1	
24	A(數量減少)	X85700	玻璃綫	UCT534193SC - 3 3COAT	6063-T6	5510	1580	50	0.316	2838.1	0.022	198.9	原數量1885
25	A(數量減少)	X85701	趟門底橫	UCT534193SC - 3 3COAT	6063-T6	5360	236	11	5.143	6808.9	0.421	557.5	原數量290
26	A(數量減少)	X85702	趟門邊框	UCT534193SC - 3 3COAT	6063-T6	5060	692	13	2.144	7648.3	0.264	942.4	原數量820
26A	F(新增)	X85702	趟門邊框	UCT534193SC - 3 3COAT	6063-T6	5450	100	5	2.144	1226.9	0.264	151.2	
27	A(數量減少)	X85703	趟門勾企	UCT534193SC - 3 3COAT	6063-T6	4860	692	13	1.437	4923.6	0.128	439.1	原數量820
27A	F(新增)	X85703	趟門勾企	UCT534193SC - 3 3COAT	6063-T6	5210	100	5	1.437	786.1	0.128	70.1	
28		X85754	梗底橫-空腔	UCT534193SC - 3 3COAT	6063-T6	5800	69	11	1.756	814.8	0.159	73.8	
28A	E(新增)	X85754	梗底橫-空腔	UCT534193SC - 3 3COAT	6063-T4	5800	1	1	1.756	20.4	0.159	1.8	用於彎瓜料
29		X85755	生底橫	UCT534193SC - 3 3COAT	6063-T6	5800	42	8	1.037	300.7	0.181	52.5	
30	A(數量減少)	X85780	趟門玉(二)	UCT534193SC - 3 3COAT	6063-T6	5910	530	20	2.296	7463.1	0.418	1360.1	原數量815

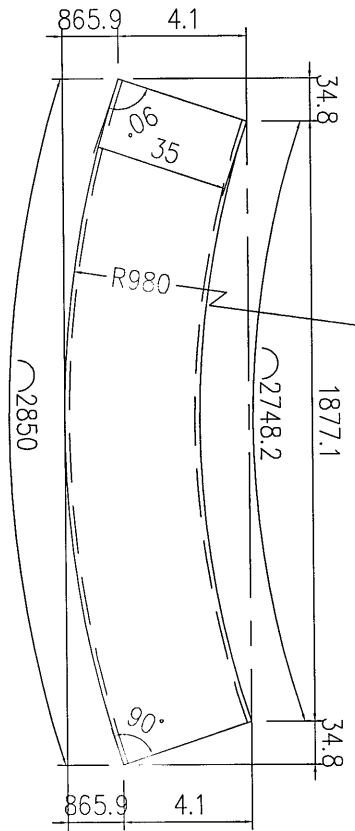
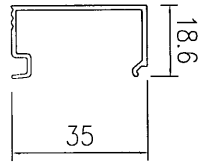
請看附頁

美特鋁質有限公司 MIDI Aluminium Fabricator Ltd.		工程號: J-851		計算: 黃漢卿		日期: 16/3/2020		送呈: 細佬		副本:				
地盤名稱: 青衣明翹匯		核對: 王禮秋		日期: 16/3/2020		A/C Code:								
項目類別: 後裝窗		批准:		日期:		無電鍍鋁料(Kg): 93933.3		V.F.總面積(米²): 5225.0		12227.2				
BM編號: 修改版次: F版次 2020.7.27		有顏色鋁料(Kg): 93933.3		數量(支)		重量(Kg)		V.F.(米²)		備注				
序號	修改內容	物料編號	鋁料名稱	顏色	合金狀態	長度(mm)	實用	後備	總數	Kg/M	總重量	米/米	Total V.F.	備注
31		PE00E5006	25x25x3鋁槽	UCT534193SC - 3 3COAT	6063-T6	5400	10	5	15	0.559	45.3	0.081	6.6	
32		PM0000083	60x3鋁巴	UCT534193SC - 3 3COAT	6063-T6	5800	12	8	20	0.486	56.4	0.066	7.7	
33	A(新增)	X84985	14*3多點鎖拉巴	白色	6063-T6	5800	29	5	34	0.141	27.8	0.048	9.5	FD門用
34	A(新增)	X85677	梗邊企	白色	6063-T6	5800	29	5	34	1.670	329.3	0.142	28.0	
35	A(新增)	X85682	梗夾企	白色	6063-T6	5200	29	5	34	1.179	208.4	0.109	19.3	
35A	F(新增)	X85682	梗夾企	白色	6063-T6	5360	15	3	18	1.179	113.7	0.109	10.5	
36	A(新增)	X85683	生夾企	白色	6063-T6	5200	29	25	54	0.790	221.8	0.144	40.4	
36A	F(新增)	X85683	生夾企	白色	6063-T6	5360	15	3	18	0.790	76.2	0.144	13.9	
37	A(新增)	X85684	夾通	白色	6063-T6	5200	29	5	34	4.063	718.3	0.140	24.8	
37A	F(新增)	X85684	夾通	白色	6063-T6	5360	15	3	18	4.063	392.0	0.140	13.5	
38	A(新增)	X85685	生頂橫	白色	6063-T6	5800	9	3	12	1.149	80.0	0.213	14.8	用于F.D門頂
39	A(新增)	X856921	生邊企-門款	白色	6063-T6	5300	29	5	34	0.872	157.1	0.174	31.4	
39A	F(新增)	X856921	生邊企-門款	白色	6063-T6	5360	15	3	18	0.872	84.1	0.174	16.8	
40	A(新增)	X856930	玻璃線-中空	白色	6063-T5	5800	125	25	150	0.243	211.4	0.051	44.4	
41	A(新增)	X85694	門玉料	白色	6063-T6	5800	67	25	92	1.645	877.8	0.229	122.2	
42	A(新增)	X856961	梗頂底橫	白色	6063-T6	5800	9	5	14	1.140	92.6	0.217	17.6	梗窗頂部
43	A(新增)	X85697	百葉頂底橫	白色	6063-T6	5800	10	5	15	1.096	95.4	0.194	16.9	用于F.D門底
44	A(新增)	X85754	梗底橫-空腔	白色	6063-T6	5800	10	5	15	1.756	152.8	0.159	13.8	梗窗底部
45	A(新增)	X846270	門企夾邊	白色	6063-T5	4960	115	10	125	0.650	403.0	0.125	77.5	
45A	F(新增)	X846270	門企夾邊	白色	6063-T5	5360	57	5	62	0.650	216.0	0.125	41.5	

美特鋁質 MIDI Aluminium Fabricator Ltd.		工程號: J-851	計算: 黃漢卿	日期: 16/3/2020	送呈: 細佬	副本:						
地盤名稱: 青衣明翹匯 <td>核對: 王禮秋 <td>日期: 16/3/2020 <td colspan="3">A/C Code:</td> </td></td>		核對: 王禮秋 <td>日期: 16/3/2020 <td colspan="3">A/C Code:</td> </td>	日期: 16/3/2020 <td colspan="3">A/C Code:</td>	A/C Code:								
項目類別: 後裝窗 <td>批准:</td> <td>日期:</td> <td colspan="3">V.F.總面積(米²): 12227.2</td>		批准:	日期:	V.F.總面積(米²): 12227.2								
修改版次: F版次 2020.7.27 <td>有顏色鋁料(Kg): 93933.3 <td>無電鍍鋁料(Kg):</td> <td colspan="3">5225.0</td> </td>		有顏色鋁料(Kg): 93933.3 <td>無電鍍鋁料(Kg):</td> <td colspan="3">5225.0</td>	無電鍍鋁料(Kg):	5225.0								
BM編號:	修改內容	物料編號	鋁料名稱	顏色	合金狀態	長度 (mm)	數量 (支)		重量 (Kg)	V.F.(米²)		備注
							實用	後備		Kg/M	總重量	
46	A(新增)	X85698	趟門頂橫	白色	6063-T6	5360	43	5	3.923	1009.3	0.414	106.6
47	A(新增)	X85700	玻璃綫	白色	6063-T6	5510	263	15	0.316	484.0	0.022	33.9
48	A(新增)	X85701	趟門底橫	白色	6063-T6	5360	43	5	5.143	1323.2	0.421	108.3
49	A(新增)	X85702	趟門邊框	白色	6063-T6	5060	115	10	2.144	1356.1	0.264	167.1
49A	F(新增)	X85702	趟門邊框	白色	6063-T6	5450	57	5	2.144	724.5	0.264	89.3
50	A(新增)	X85703	趟門勾企	白色	6063-T6	4860	115	10	1.437	873.0	0.128	77.9
50A	F(新增)	X85703	趟門勾企	白色	6063-T6	5210	57	5	1.437	464.2	0.128	41.4
51	A(新增)	X85780	趟門玉 (二)	白色	6063-T6	5910	269	15	2.296	3853.7	0.418	702.3
52		X84236	窗玉碼	MILL	6063-T6	5800	32	6	1.598	352.2	0.00	0.0
53		X84545	反拍線擋膠鋁角	MILL	6063-T6	5800	160	20	0.076	79.3	0.00	0.0
54		ME0001961	50x50x3鋁角	MILL	6063-T6	5800	32	6	0.788	173.7	0.00	0.0
55		PE00E4009	40x3鋁巴	MILL	6063-T6	5800	12	8	0.324	37.6	0.00	0.0
56		PE00E3016	20x3鋁通	MILL	6063-T6	6000	80	10	0.550	297.0	0.00	0.0
57		HL0081237	150x70x4mm厚鋁通	MILL	6063-T6	6000	16	1	4.596	468.8	0.00	0.0
58		A10000044	76.2x3.18mm厚鋁角	MILL	6063-T6	6000	32	3	1.290	270.9	0.00	0.0
59		PE0E10021	20x20x3mm厚鋁角	MILL	6063-T6	4860	807	13	0.300	1195.6	0.00	0.0
60	E(數量增加)	PE00E3020	50x50x3mm厚鋁通	MILL	6063-T6	5360	161	5	1.521	1353.3	0.00	0.0
61		PE0E10013	25x25x3mm厚鋁角	MILL	6063-T6	5360	279	11	0.381	592.2	0.00	0.0
62		PE0E10027	50x25x3mm厚鋁角	MILL	6063-T6	6000	35	5	0.583	139.9	0.00	0.0
63		PE00E4028	25x6mm厚鋁巴	MILL	6063-T6	5800	17	3	0.405	47.0	0.00	0.0

 <b>美特鋁質</b> 有限公司 MIDI Aluminium Fabricator Ltd.		<b>工程號:</b> J-851		<b>計算:</b> 黃漢卿		<b>日期:</b> 16/3/2020		<b>送呈: 細佬</b> 副本:	
<b>地盤名稱:</b> 青衣明翹匯		<b>核對:</b> 王禮秋		<b>日期:</b> 16/3/2020		<b>A/C Code:</b>			
<b>項目類別:</b> 後裝窗		<b>批准:</b>		<b>日期:</b>					
<b>修改版次:</b> F版次 2020.7.27		<b>有顏色鋁料(Kg):</b> 93933.3		<b>無電鍍鋁料(Kg):</b>		<b>V.F總面積(米²):</b> 5225.0		<b>12227.2</b>	
<b>B.M.編號:</b>		<b>數量 (支)</b>		<b>重量 (Kg)</b>		<b>V.F.(米²)</b>		<b>備注</b>	
<b>修改內容</b>		<b>合金狀態</b>		<b>長度 (mm)</b>		<b>實用</b>		<b>後備</b>	
<b>物料編號</b>		<b>顏色</b>		<b>(mm)</b>		<b>總數</b>		<b>總重量</b>	
<b>序號</b>		<b>鋁料名稱</b>		<b>6063-T6</b>		<b>90</b>		<b>0.432</b>	
<b>64</b>		<b>32x5mm厚鋁巴</b>		<b>5300</b>		<b>5</b>		<b>217.5</b>	
						<b>95</b>		<b>0.00</b>	
								<b>0.0</b>	
								<b>用於FD門玉合頁加力</b>	

 美特鋁質有限公司 MIDI Aluminium Fabricator Ltd.	類別		物料號	
	制圖	黃漢卿	2020.6.29	圖號 J851-LW1
修改	-	-	復核	王禮秋
日期	-	-	批准	
			數量	
			位置	

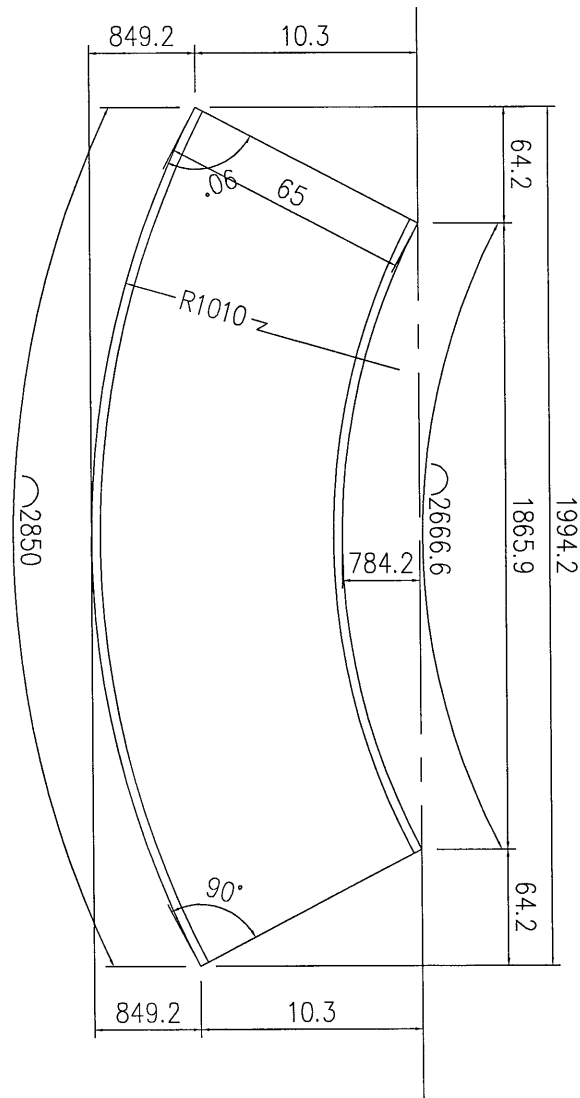
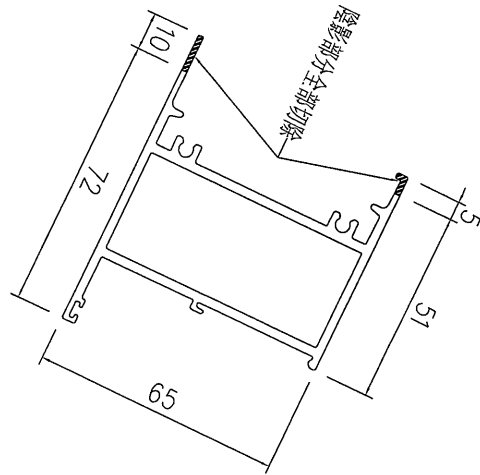


使用E11612 5800mm長玻璃線一開二之後再拉彎弧

加工數量: 8支(含4支後備)

工程號	J-851	地盤	青衣明翹匯	附 件
名稱	玻璃線		採用	
材料	X85678		地盤	
顏色	UCT534193SC - 3 3COAT-灰色		工廠	


 美特鋁質有限公司 MIDI Aluminium Fabricator Ltd.				類別		物料號	
修改	-	-		制圖	黃漢卿	2020.6.29	圖號 J851-LW2
日期	-	-		復核	王禮秋	2020.6.29	數量
				批准			位置

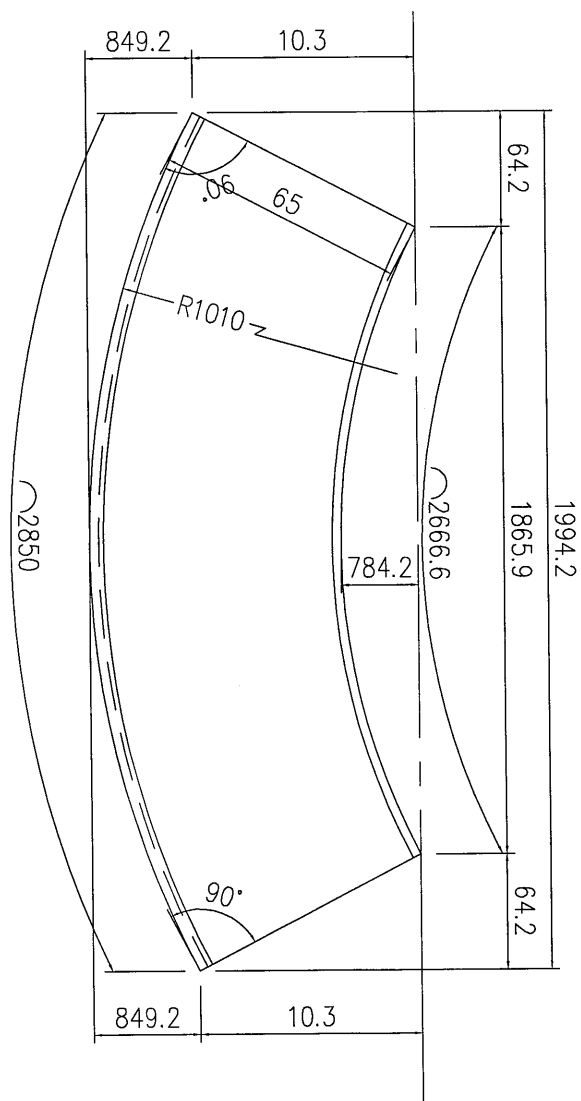
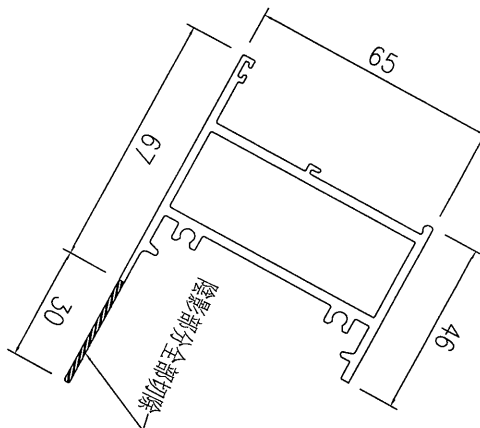


使用E11612 5800mm長梗頂橫料一開二之後再拉彎弧

加工數量: 4支(含2支後備)

工程號	J-851	地盤	青衣明翹匯	附 件
名稱	梗頂橫		採 用	
材料	X85688		地 盤	
顏色	UCT534193SC - 3 3COAT-灰色		工 廠	

 美特鋁質有限公司 MIDI Aluminium Fabricator Ltd.	類別		物料號	
	制圖	黃漢卿	2020.6.29	圖號 J851-LW3
修改	-	-	復核	王禮秋
日期	-	-	批准	
			數量	
			位置	



使用EI1612 5800mm長梗底橫料一開二之後再拉彎弧

加工數量: 4支(含2支後備)

工程號	J-851	地盤	青衣明翹匯	附 件
名稱	梗底橫	採	用	
材料	X85754	地盤		
顏色	UCT534193SC - 3 3COAT-灰色	工廠		