

工程指示 / 要求簡箋(E.I.)

工程指示編號：EI/ 1604 /20

修改版次：

工程編號：J851

工程名稱：青衣明翹滙

工程項目：Pre-Cast窗廠樣板窗用玻璃

收件人：Maggie Lor

發件人：Joe Chan

日期：19/3/2020

要求提供 / 確認 事項：

- ( ) 初步鋁料 B.M.
- ( ) 正式鋁料 B.M.
- ( ) 配件 B.M.
- ( ) 其他：\_\_\_\_\_
- ( ) 加工拆圖，然後生產
- ( ) 技術上資料 / 指示
- ( ) 樣辦或貨品說明書
- ( ) 尺寸表
- ( ) 報價
- ( ) 分判合約

內容：

請依附件資料，生產玻璃(共2件)，送東莞廠。

一 不用熱浸。

請在 26/3/2020 前完成上列要求。

附有關圖紙 / 文件：

1+2頁

以上項目為：

- 原合約工程包
- 原合約工程加 / 減賬
- 新工程報價

原因：-

分發東莞各部門：

- ( ) 生產技術總監 連附件 ( ) 技術部 連附件 ( ) 生產部 連附件 ( ) 機械設計部 連附件
- ( ) 採購部 連附件 (  ) 生產統籌部 (  ) 連附件 梅軍
- ( ) 質檢部 連附件 ( ) 會計部 連附件 ( ) 報關組 連附件 (  ) 其他 王良 (  ) 連附件

分發香港各部門：

- ( ) 行政部 連附件 ( ) 會計部 連附件 ( ) 統籌部 連附件 ( ) 工程部地盤科文 連附件
- ( ) 採購部 連附件 ( ) QS 部 連附件 ( ) 維修部 連附件 ( ) 其他 \_\_\_\_\_ 連附件

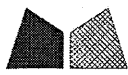
傳遞編號：HK 0377 /20

發件人簽署：

項目經理簽署：

*(Signature)*

P.P. *(Signature)*



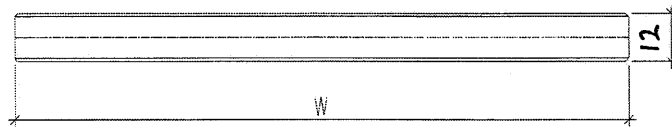
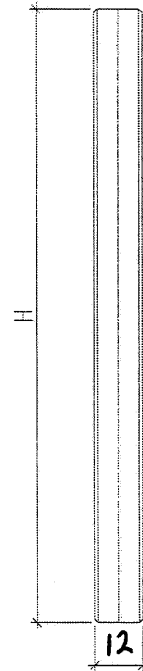
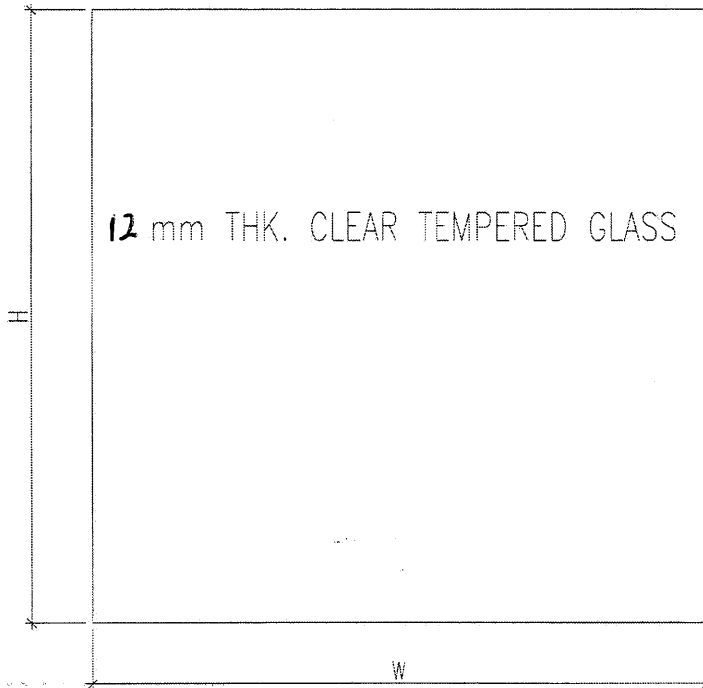
美特鋁質 有限公司  
MIDI Aluminium Fabricator Ltd.

工程號 \_\_\_\_\_ 地盤 \_\_\_\_\_

玻璃編號	寬度W	高度H	數量
XX1	326	1721	1
XX2	556	1721	1

不用熱浸

頂部

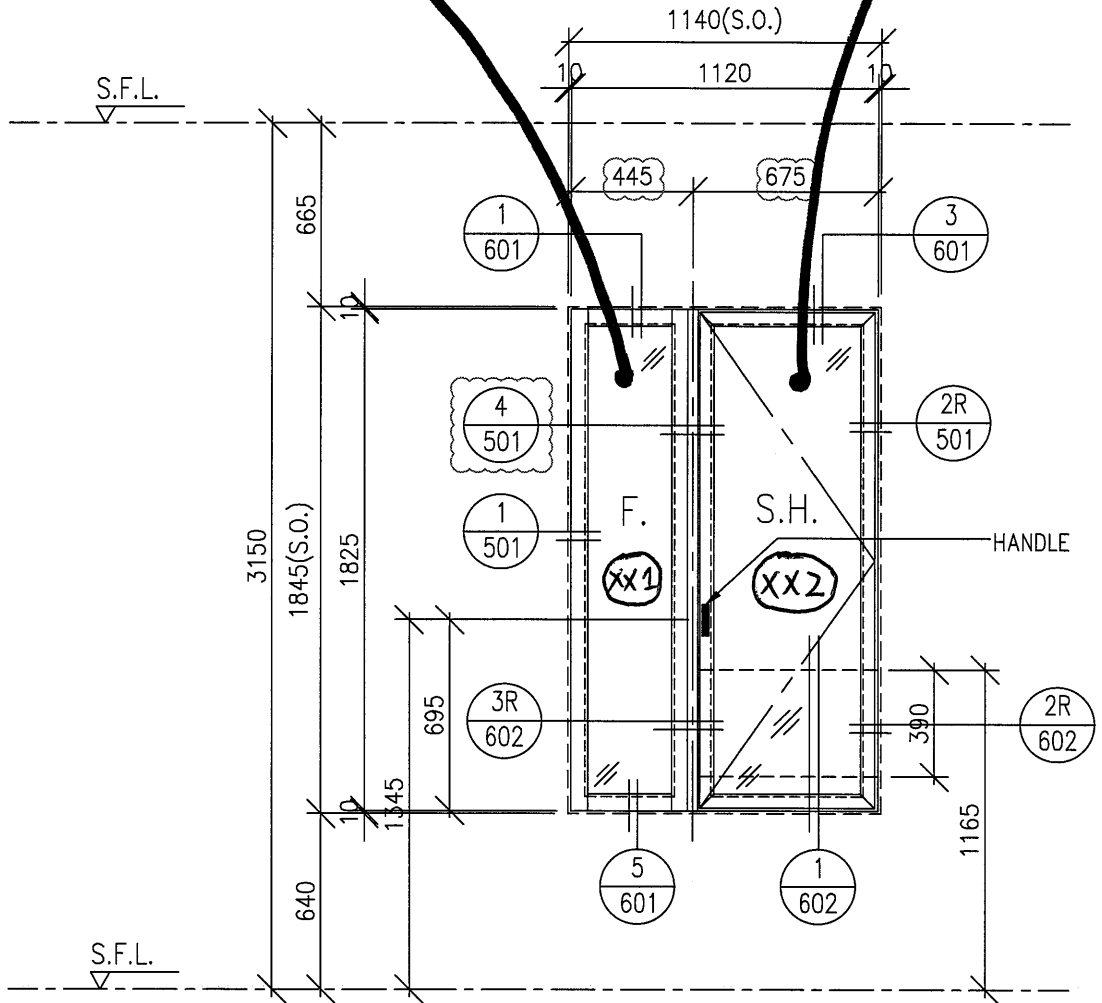


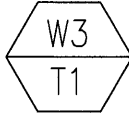
名稱	玻璃加工圖	制圖	黃漢卿	修改			
材料		復核		日期			
顏色		批准		圖號			

2

556 x 1721

326 x 1721



WINDOW MARK	 27 nos.		
LOCATION	T1A FLAT C BR3. (1-31/F; 4,13,14,24/F OMITTED)		
GLAZING	GL02	FRAME	AL11
REMARK	65mm ALUM. WINDOW SECTION		