

工程指示編號：EI/1599/20

修改版次：A

工程編號：J851

工程名稱：青衣 明翹匯

工程項目：廠用鋁板加工圖 (預制窗)

收件人：生統

發件人：Leung Hin Wai

日期：20/03/2020

要求提供 / 確認 事項：

- | | | |
|------------------------------------|-------------------------------------|-------------------------------|
| <input type="checkbox"/> 初步鋁料 B.M. | <input type="checkbox"/> 加工拆圖，然後生產 | <input type="checkbox"/> 尺寸表 |
| <input type="checkbox"/> 正式鋁料 B.M. | <input type="checkbox"/> 技術上資料 / 指示 | <input type="checkbox"/> 報價 |
| <input type="checkbox"/> 配件 B.M. | <input type="checkbox"/> 樣辦或貨品說明書 | <input type="checkbox"/> 分判合約 |
| <input type="checkbox"/> 其他：_____ | | |

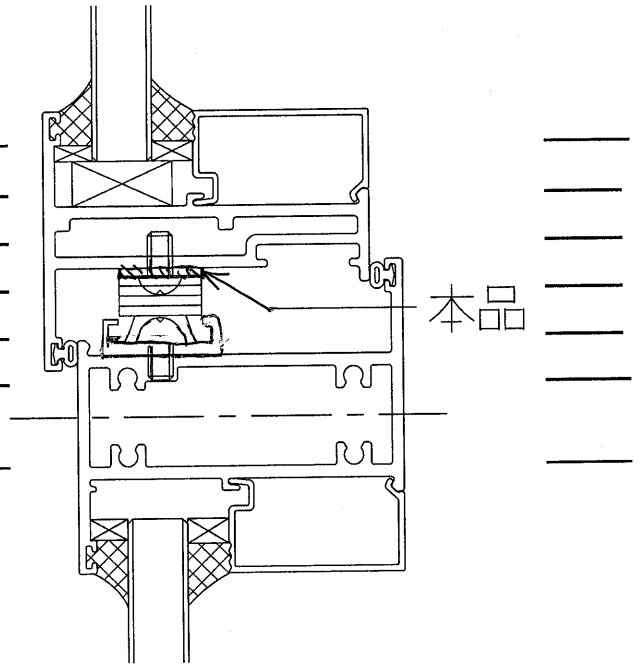
內容：

請按附頁加工，送廠。

大手加工前，需先裝樣板以確保孔位置無誤

請在 24/3 前完成上列要求。

附：1+1 頁



以上項目為：

- 原合約工程包 原合約工程加 / 減賬 新工程報價

原因：-

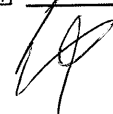
分發東莞各部門：

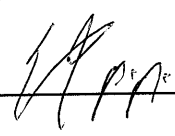
- () 生產技術總監 連附件 () 技術部 連附件 () 生產部 連附件 () 機械設計部 連附件
 () 採購部 連附件 () 生產統籌部 連附件
 () 質檢部 連附件 () 會計部 連附件 () 報關組 連附件 () 其他 _____ 連附件

分發香港各部門：

- () 行政部 連附件 () 會計部 連附件 () 統籌部 連附件 () 工程部地盤科文(柄) 連附件
 () 採購部 連附件 () QS 部 連附件 () 維修部 連附件 () 其他 _____ 連附件

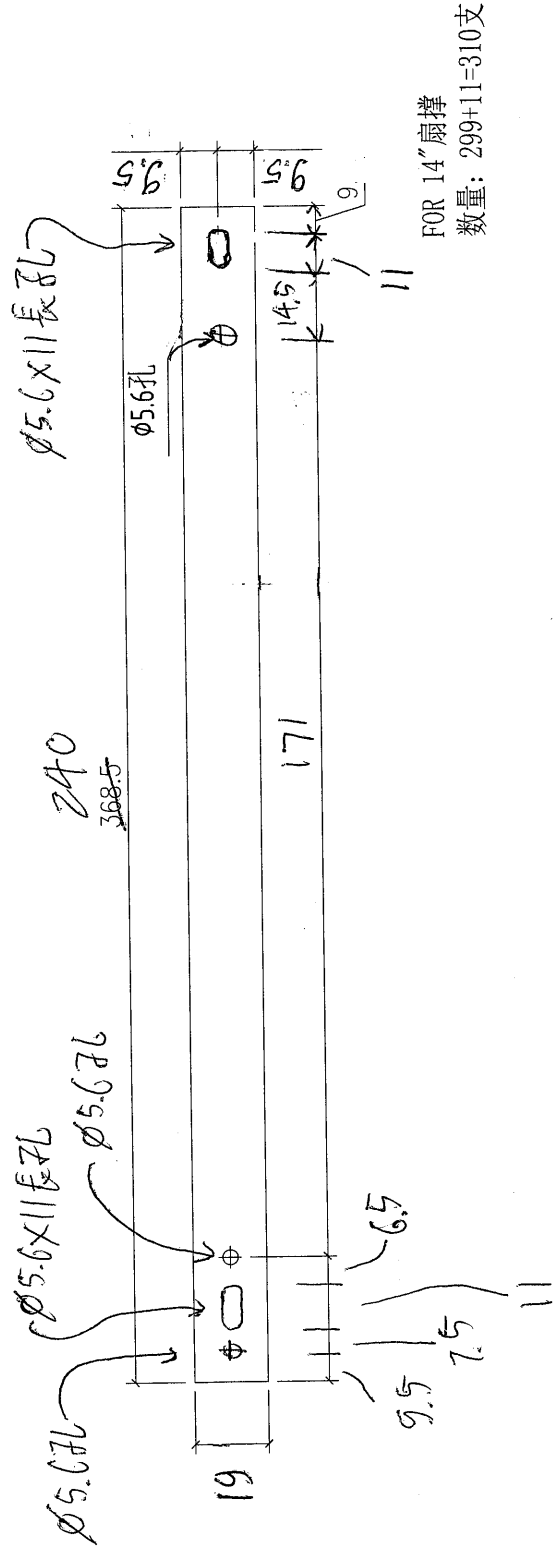
傳遞編號：HZ 0386

發件人簽署： 

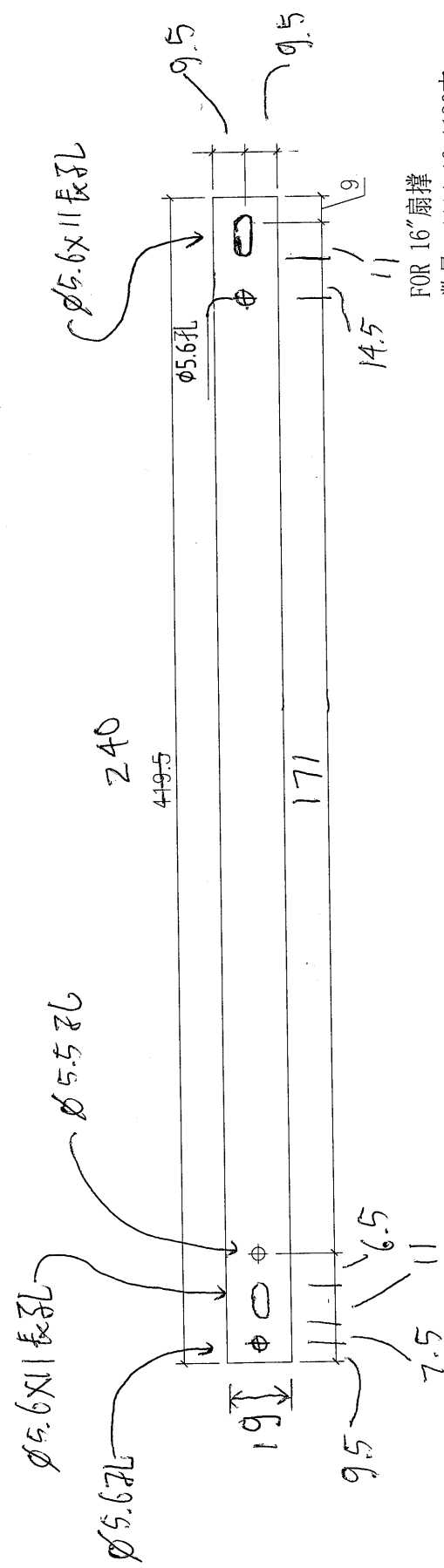
項目經理簽署： 

FE/1599A HK0386

FABRICATION DRAWING



FOR 14" 扇撑
数量: 299+11=310支



FOR 16" 扇撑
数量: 1114+16=1130支

可用铝板加工: 留意刀口位要平滑, 不要利口

Checked: -		Description: 扇撑垫巴		QTY: -	Delivery to Rev.	Date	Amendments
Date: 22-12-2014	Material: 1.5mm铝板	Tolerance: ±0.5	Factory				
Drawn: W.E.X	Finish: 电白	Projection:	Site		Assembly No.	Rev.	
Date: 17-02-2020			J851-LM17~LM18				
Project No. J851	PRE-CAST ALUM. WINDOW & LOUVRE	MIDI Aluminium Fabricator Ltd.					
Shop Drawing No.		J:\yvb\To_MID\851\2020年3月17日\851预制窗配件加工图rev_b.dwg					