

工程指示 / 要求簡箋(E.I.)

工程指示編號：EI/ 1597 /20 修改版次：
 工程編號：J851 工程名稱：青衣明翹滙
 工程項目：佛沙窗保護方案
 收件人：生統 發件人：Joe Chan 日期：17/3/2020

要求提供 / 確認 事項：

- | | | |
|------------------------------------|-------------------------------------|-------------------------------|
| <input type="checkbox"/> 初步鋁料 B.M. | <input type="checkbox"/> 加工拆圖，然後生產 | <input type="checkbox"/> 尺寸表 |
| <input type="checkbox"/> 正式鋁料 B.M. | <input type="checkbox"/> 技術上資料 / 指示 | <input type="checkbox"/> 報價 |
| <input type="checkbox"/> 配件 B.M. | <input type="checkbox"/> 樣辦或貨品說明書 | <input type="checkbox"/> 分判合約 |
| <input type="checkbox"/> 其他：_____ | | |

內容：

請依附件資料，保護佛沙窗。

請在 _____ 前完成上列要求。

附有關圖紙 / 文件：

1 + 9 頁

以上項目為：

- 原合約工程包 原合約工程加 / 減賬 新工程報價

原因：-

分發東莞各部門：

- () 生產技術總監 連附件 () 技術部 連附件 () 生產部 連附件 () 機械設計部 連附件
 () 採購部 連附件 (✓) 生產統籌部 連附件 梅軍
 () 質檢部 連附件 () 會計部 連附件 () 報關組 連附件 (✓) 其他 王良 連附件

分發香港各部門：

- () 行政部 連附件 () 會計部 連附件 () 統籌部 連附件 () 工程部地盤科文 連附件
 () 採購部 連附件 () QS 部 連附件 () 維修部 連附件 () 其他 _____ 連附件

傳遞編號：

HK 0358 / 19

發件人簽署：

JC

項目經理簽署：

P.P. JC

J-851 青衣明翹住宅預製窗

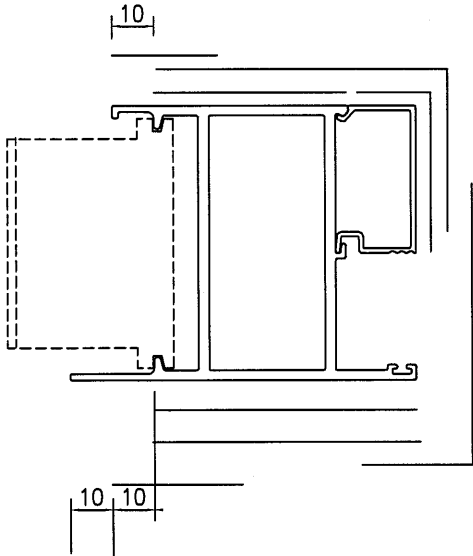
包裝保護、防腐油、水線通電要求

1. 務必依窗型節點位所標注留位尺寸進行生產。
2. 第1層由開料組用“鼎天中粘”包裝。第2層用“萬得”包裝。
3. 包裝第2層保護膠紙時，部分位置依尺寸要求將第1層清除並依窗型節點位標注留位尺寸包裝。
4. 第3層封邊、封角用“萬得高粘”包裝。
5. 各層膠紙必須緊貼無飛角，各角位還須刮0.5膠層防止飛角。
6. 所有靠邊包裝膠紙需留1mm，以防飛邊。
7. 脫膜後撕除最外層膠紙貼瓷片、室內抹灰。
8. 安裝百葉位鋁板並貼保護膜。
9. 窗底部加木條、膠槽，並張貼穩固（由預製場現場）。
10. 牆邊膠間隙與鋁窗位另張貼整圈膠膜保證清潔。
11. 塗擋防腐油前，於安裝水線位孔處單獨先用膠布張貼實密，確保防腐油不會滲到孔內。
12. 與石屎相接觸位均要均勻塗擋防腐油，包裝膠紙須干净整洁。
13. 測試鋁窗兩對角與水線孔通電效果，電阻值 $0 \sim 0.2M\Omega$ 。
14. 預製場組框後交付質量狀態依EI/1229/19執行。

J-851 青衣明翹住宅

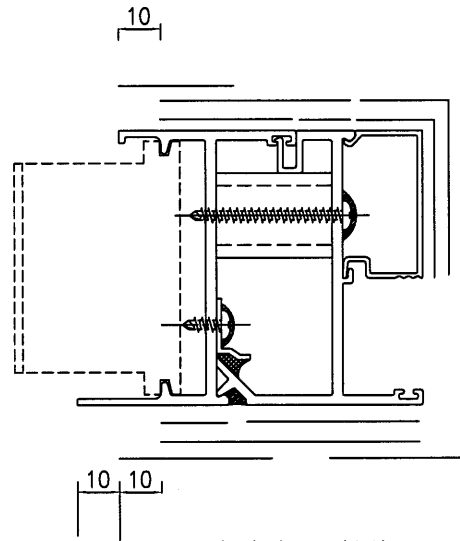
預制窗包裝保護示意圖-1

- A: 第1层、鼎天中粘
- B: 第2层、万得高粘
- C: 第3层、万得高粘



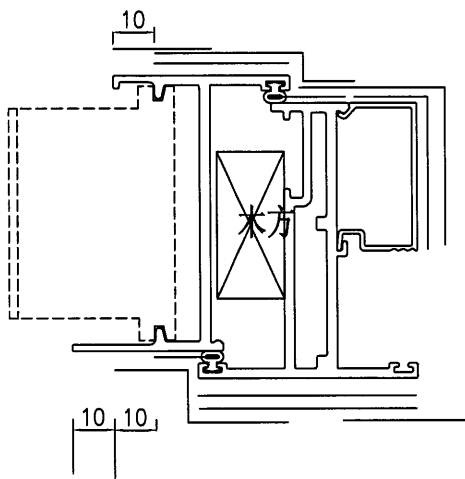
1/501 梗边企

安装玻璃时
拆除此胶纸



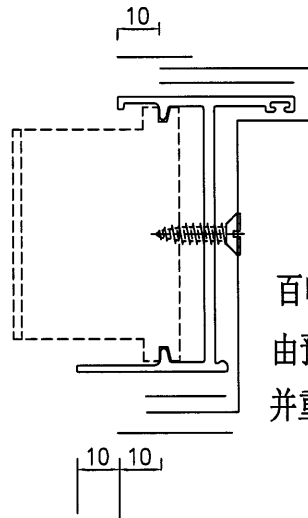
3/501 生边企+反拍线

安装玻璃时
拆除此胶纸



2/501 生边企

安装玻璃时
拆除此胶纸

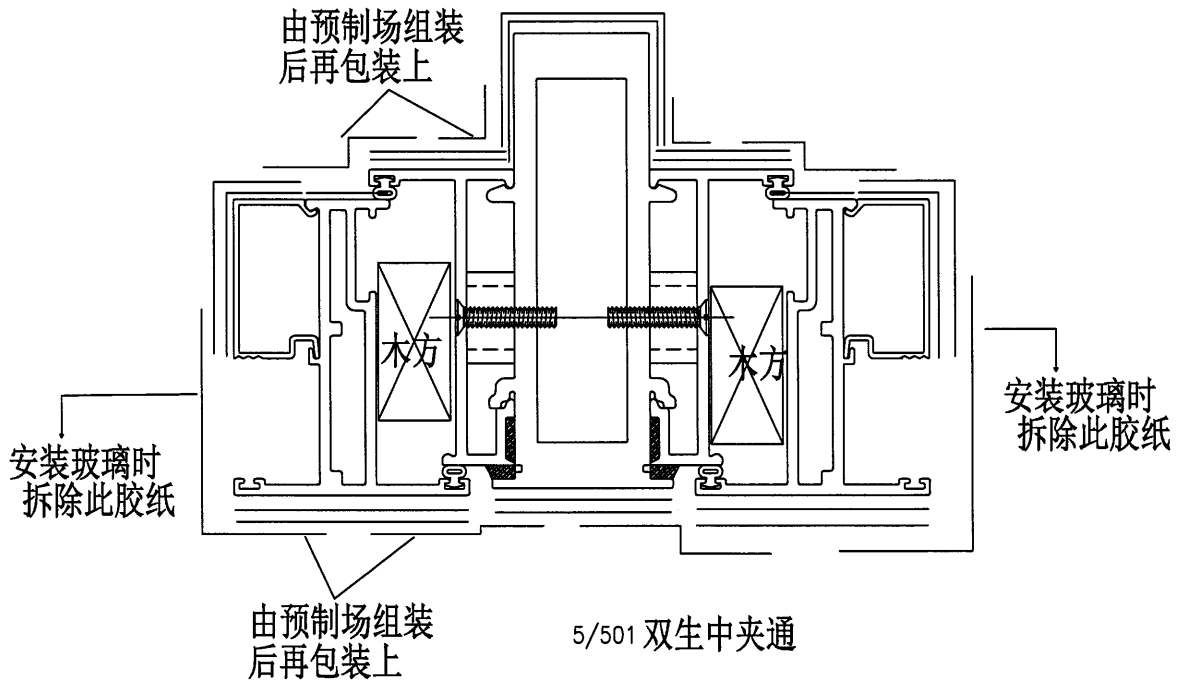
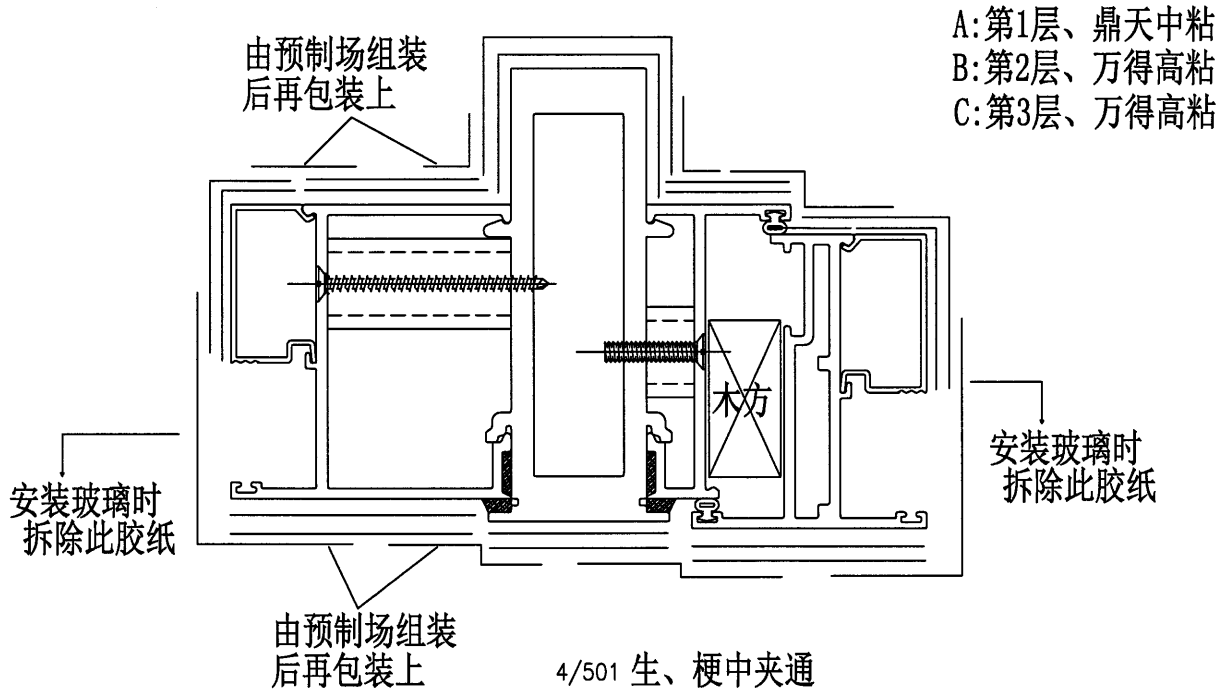


8/501 百叶边企

百叶玉、铝板、油烟罩
由预制场脱模后再安装、挤胶防水
并重新包装保护

J-851 青衣明翹住宅

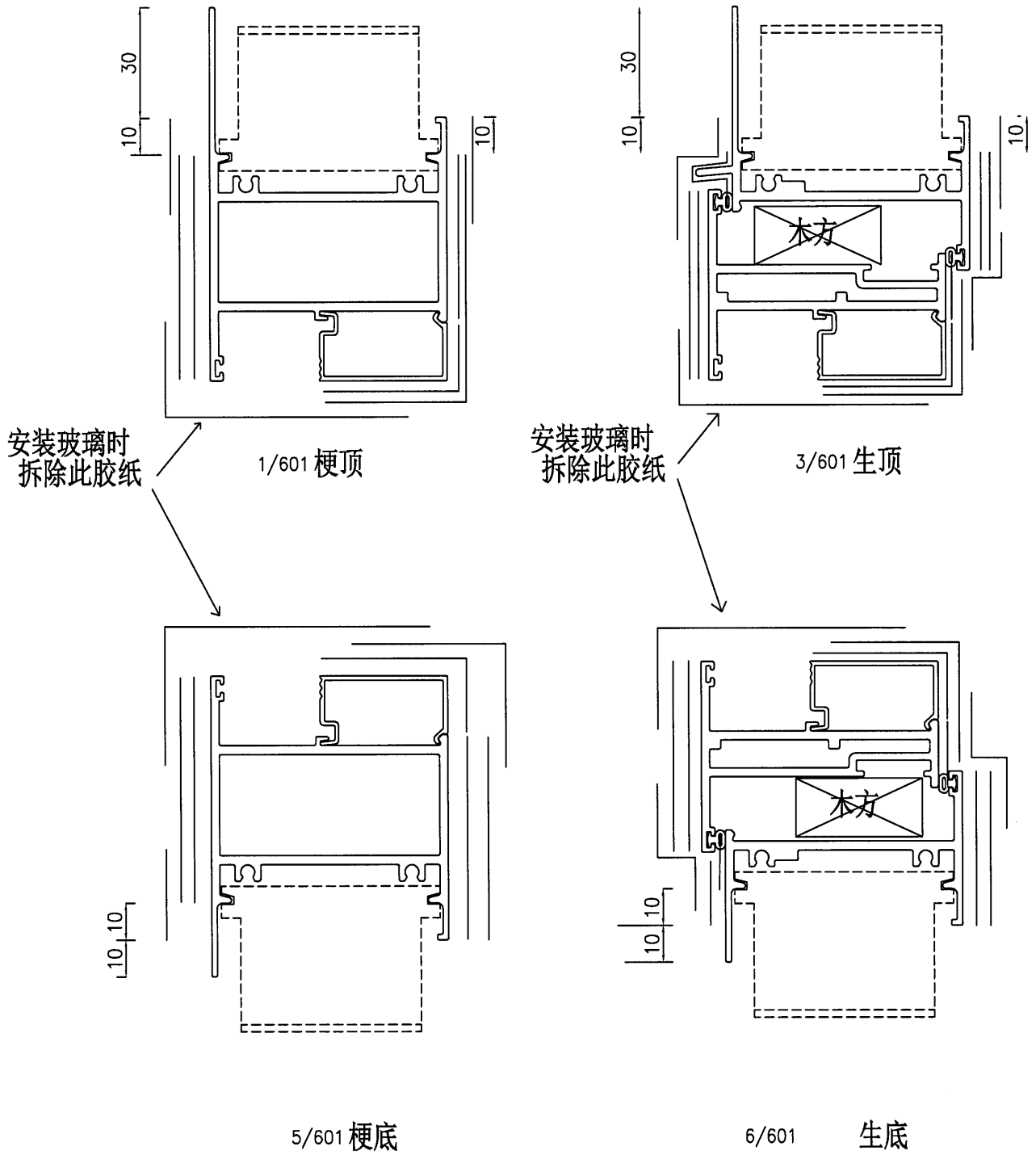
預制窗包裝保護示意圖-2



④

J-851 青衣明翹住宅

預制窗包裝保護示意圖-3

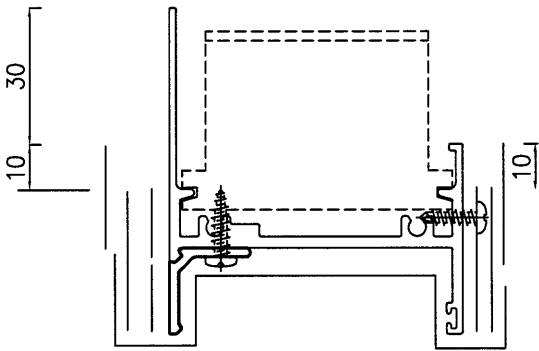


5

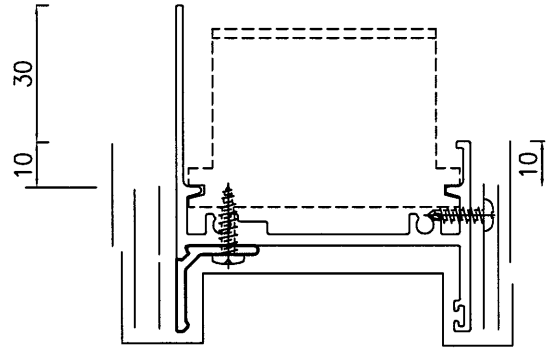
J-851 青衣明翹住宅

預制窗包裝保護示意圖-4

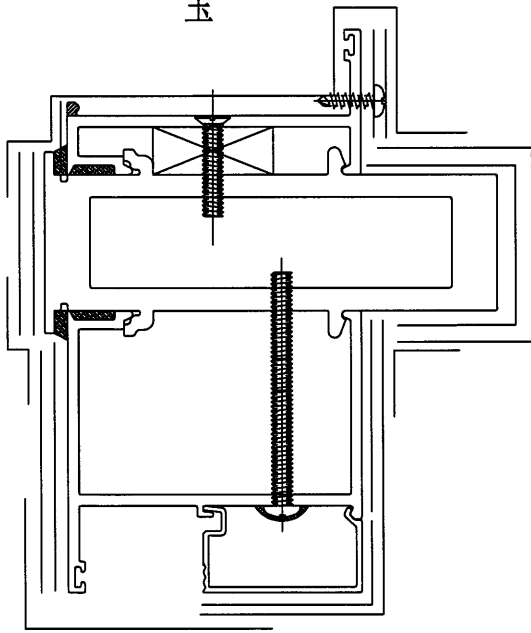
- A: 第1层、鼎天中粘
- B: 第2层、万得高粘
- C: 第3层、万得高粘



百叶玉

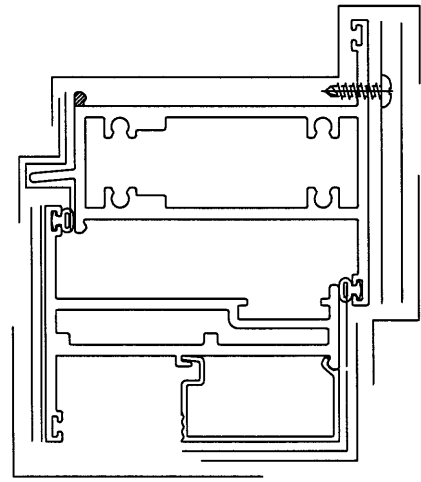


百叶玉



安装玻璃时
拆除此胶纸

2/601 上百叶下梗窗



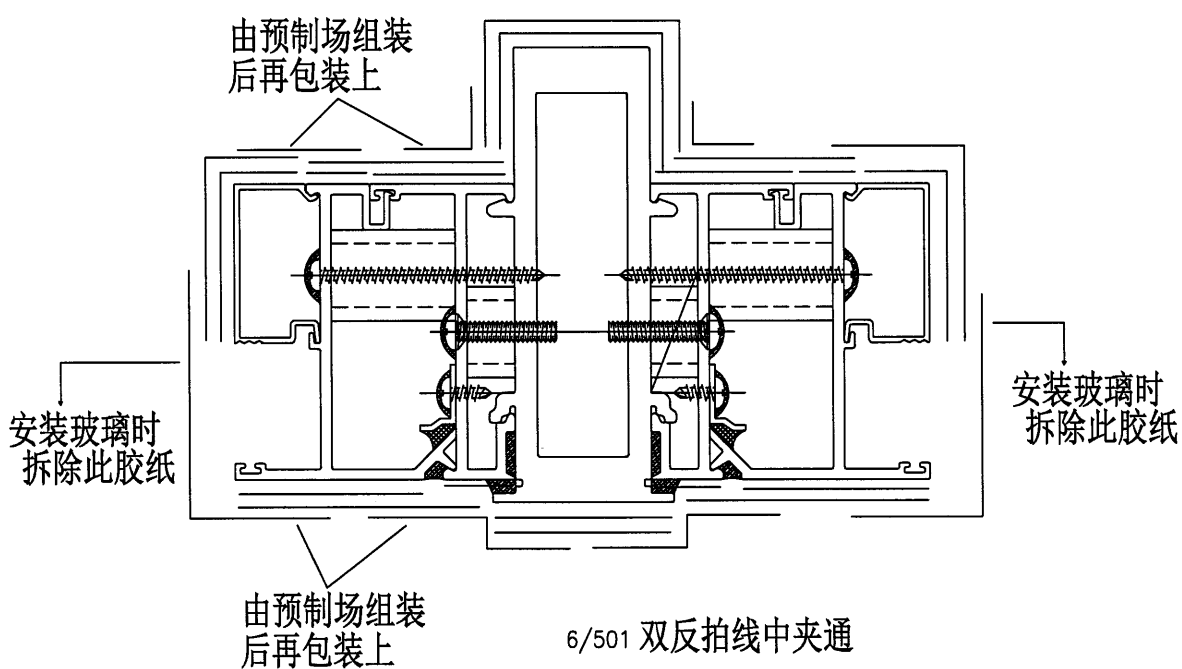
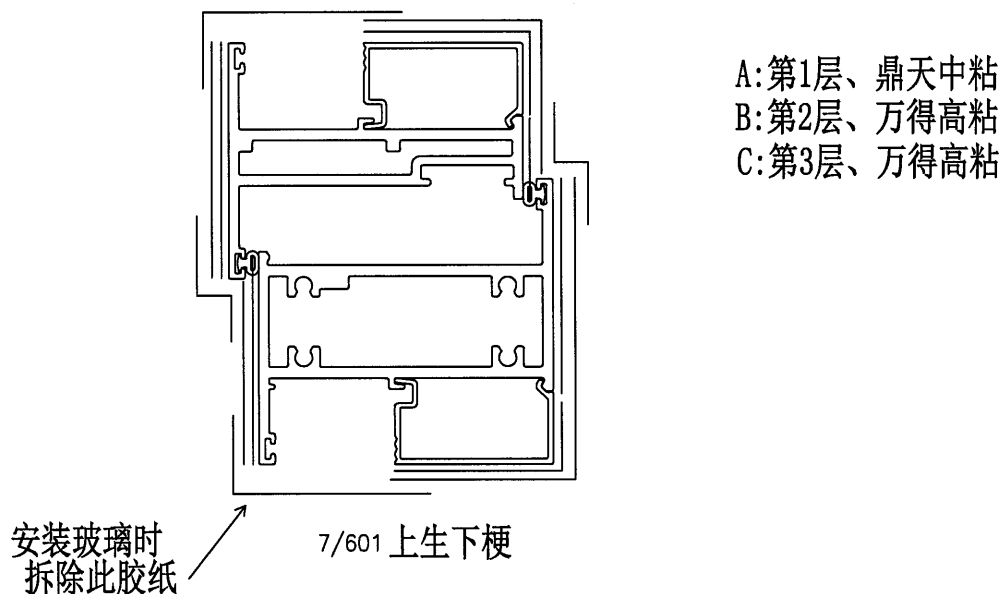
安装玻璃时
拆除此胶纸

4/601 上百叶下生窗

6

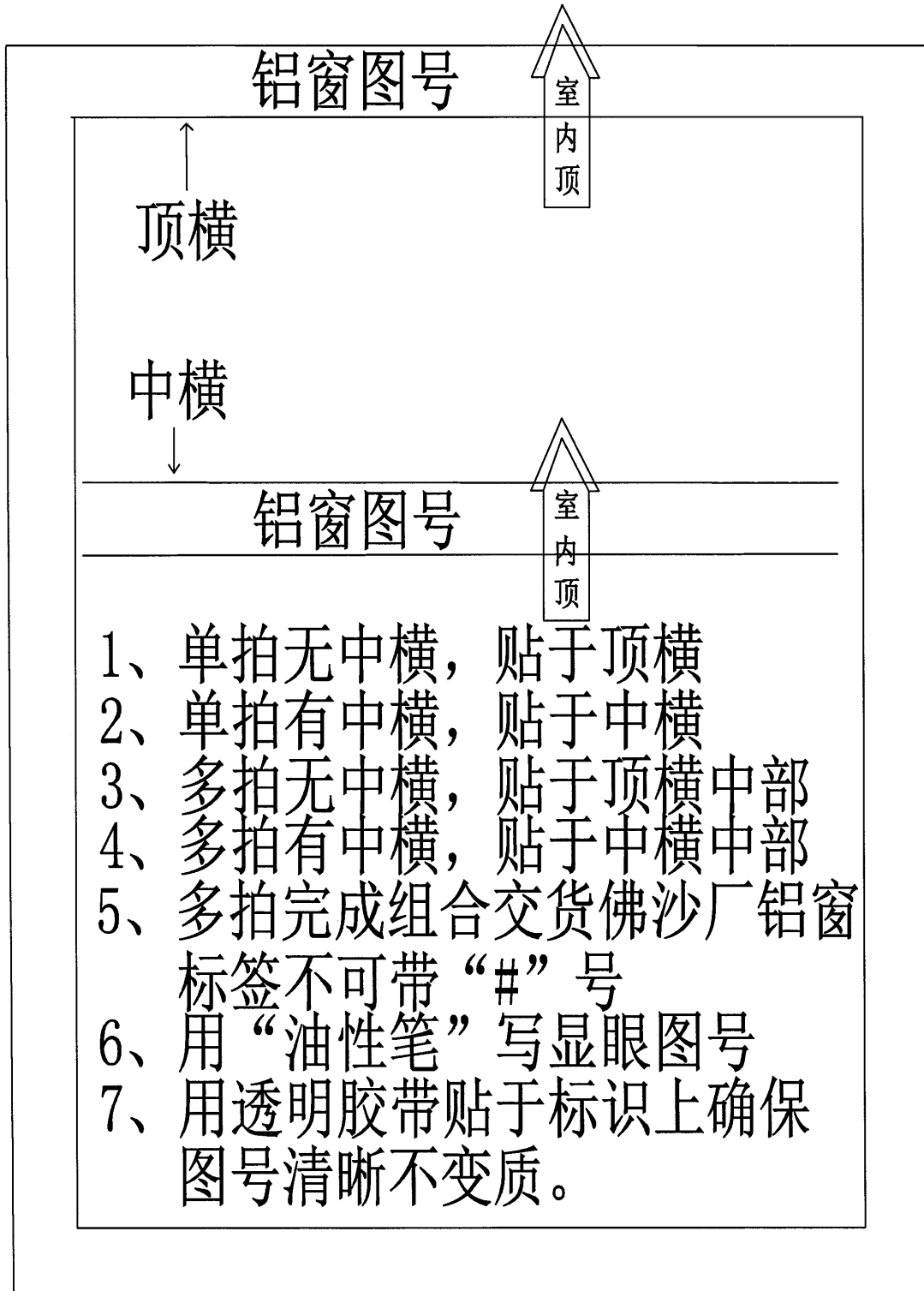
J-851 青衣明翹住宅

預制窗包裝保護示意圖-5



J-851 青衣明翹住宅 預制窗标签张贴示意圖-6

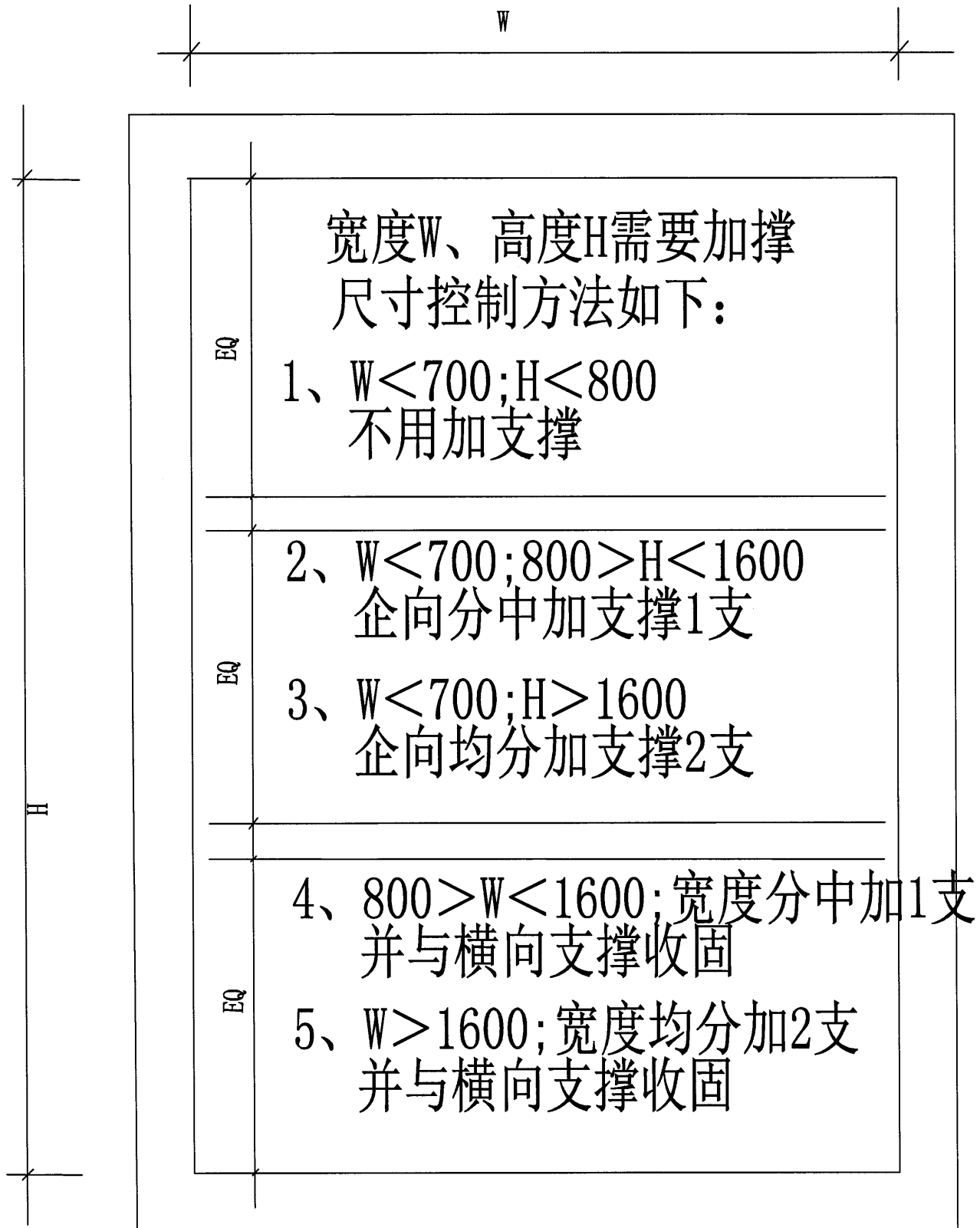
室内看顶部



⑧

J-851 青衣明翹住宅

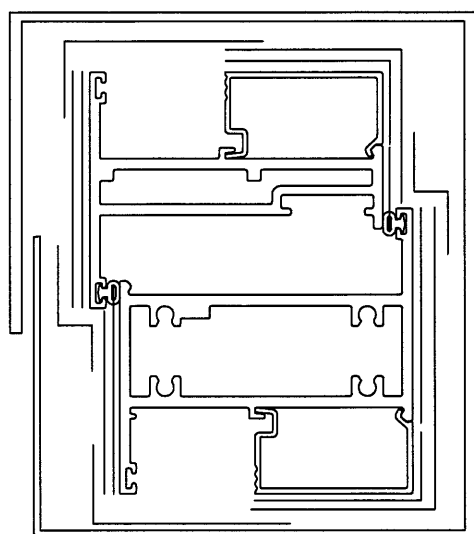
預制窗加加支撐安裝要求-7



J-851 青衣明翹住宅

預制窗加胶盖及缠泡泡膜保護示意圖-8

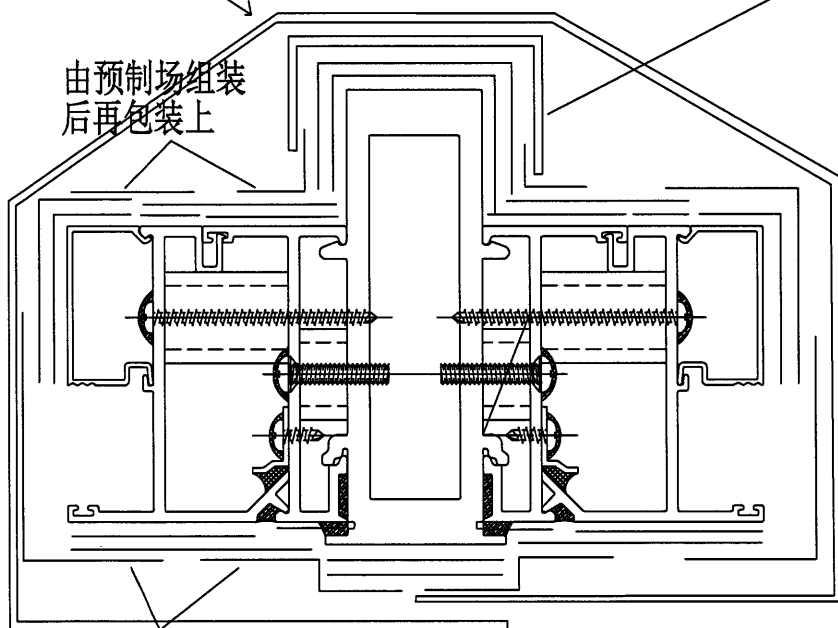
- A: 第1层、鼎天中粘
- B: 第2层、万得高粘
- C: 第3层、万得高粘



7/601 上生下梗

泡泡胶膜

由预制场组装
后再包装上



中夹通料企向室内
需要包装PVC胶壳、泡泡胶膜
防止踩踏、水泥浆止损用途
胶壳、泡泡胶膜尺寸控制：
企向通长至横料见光位

由预制场组装
后再包装上

6/501 双反拍线中夹通