

工程指示 / 要求簡箋(E.I.)

工程指示編號：EI/ 1594 /20 修改版次：  
 工程編號：J851 工程名稱：青衣明翹滙  
 工程項目：玻璃幕牆預埋碼生產  
 收件人：Maggie Lor 發件人：Joe Chan 日期：16/3/2020

要求提供 /  確認 事項：

- |                                    |                                     |                               |
|------------------------------------|-------------------------------------|-------------------------------|
| <input type="checkbox"/> 初步鋁料 B.M. | <input type="checkbox"/> 加工拆圖，然後生產  | <input type="checkbox"/> 尺寸表  |
| <input type="checkbox"/> 正式鋁料 B.M. | <input type="checkbox"/> 技術上資料 / 指示 | <input type="checkbox"/> 報價   |
| <input type="checkbox"/> 配件 B.M.   | <input type="checkbox"/> 樣辦或貨品說明書   | <input type="checkbox"/> 分判合約 |
| <input type="checkbox"/> 其他：_____  |                                     |                               |

內容：

請依附件資料，生產GMS預埋碼。請按地盤要求出貨。

馬牌：10%磁粉，100%目測 (EM04)

請在 30/4/2020 前完成上列要求。

附有關圖紙 / 文件：

115頁

以上項目為：

- 原合約工程包                       原合約工程加 / 減賬                       新工程報價

原因：-

分發東莞各部門：

- ( ) 生產技術總監  連附件    ( ) 技術部  連附件    ( ) 生產部  連附件    ( ) 機械設計部  連附件  
 ( ) 採購部  連附件    ( ) 生產統籌部  連附件  
 ( ) 質檢部  連附件    ( ) 會計部  連附件    ( ) 報關組  連附件    ( ) 其他 \_\_\_\_\_  連附件

分發香港各部門：

- ( ) 行政部  連附件    ( ) 會計部  連附件    ( ) 統籌部  連附件    (  ) 工程部地盤科文  連附件    積哥  
 ( ) 採購部  連附件    ( ) QS 部  連附件    ( ) 維修部  連附件    ( ) 其他 \_\_\_\_\_  連附件

傳遞編號：

發件人簽署：

項目經理簽署：

工程號:

J-851

計算: JOE CHAN

日期:

13/3/2020

送呈:

地盤名稱:

青衣

核對: 大明

日期:

13/3/2020

副本:

地盤鐵件BM表

項目類別:

批准:

日期:

BM編號:

修改版次:

A/C Code:

鐵件總重量KG:

0.00

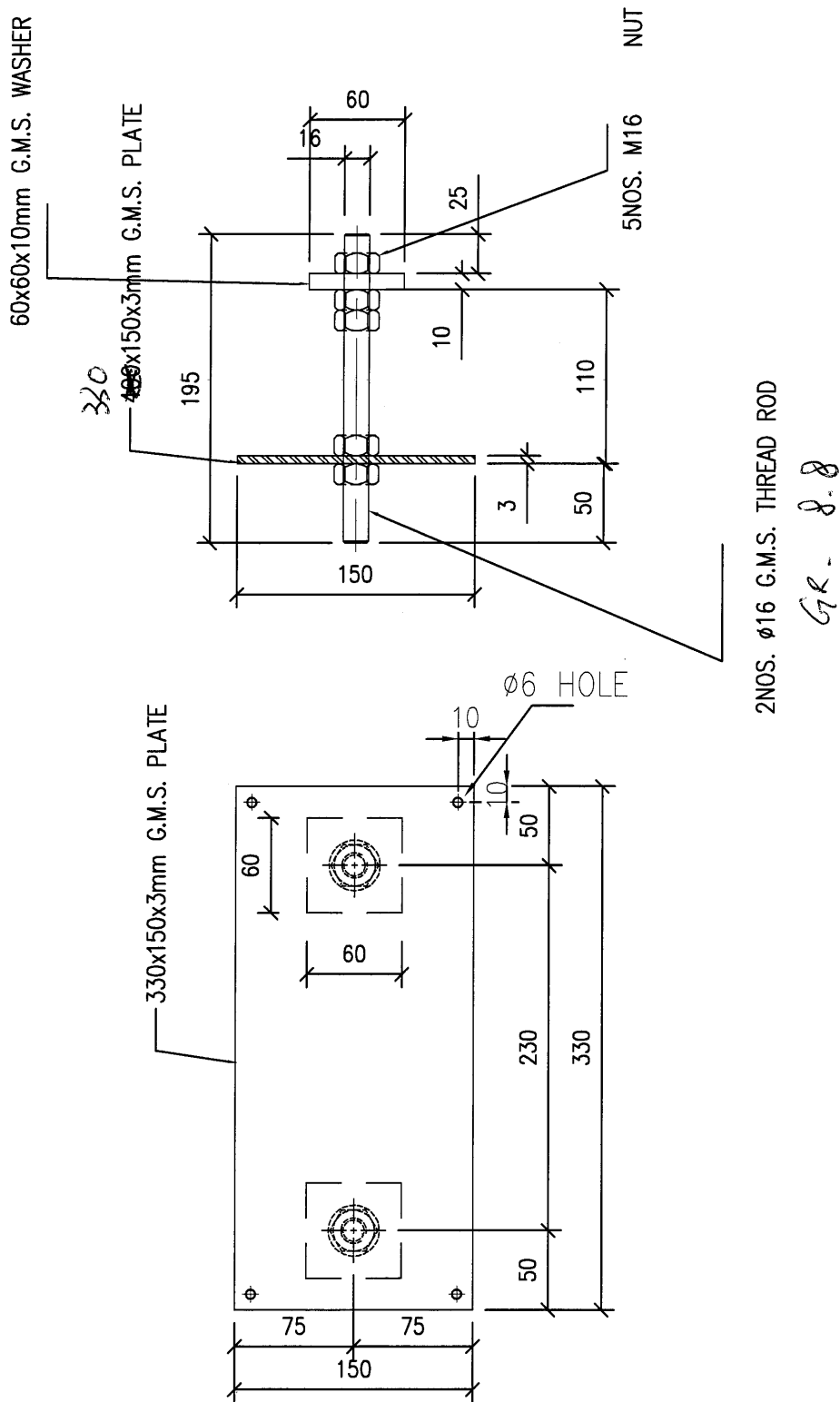
序號	修改內容	鐵件圖號	鐵件名稱	顏色	實用	後備	總數	單位	單件 (kg)	總重量 (kg)	備注
1		EM-01	預埋碼	熱浸鋅	1117	63	1180	件	2.590	3056.200	3mm GMS鐵板, 16 Dim. 絲桿 & GMS方介散出, 送香港公司1/F倉
2		EM-02	預埋碼	熱浸鋅	124	8	132	件	2.350	310.200	
3		EM-03	預埋碼	熱浸鋅	558	32	590	件	1.890	1115.100	
4		EM-04	預埋碼	熱浸鋅	215	15	230	件	10.190	2343.700	工廠加工, 出貨地盤
					合計:		2132	件	合共:	3366.400	
5		/	M16 絲帽	GR. 8.8	17990	1030	19020	粒			
6		/	M16 平介	GR. 8.8	15216	780	15996	粒			
7		/	M16 彈介	GR. 8.8	15216	780	15996	粒			
					合計:		51012	粒			

2

CW 預留碼										
	T1/T1A					T2/T2A				
	EM01	EM02	EM03	EM04		EM01	EM02	EM03	EM04	
1/F	16	2	7	3		20	2	10	2	62
2/F	17	2	10	4		18	2	8	3	64
3/F	17	2	10	4		18	2	8	3	64
5/F	17	2	10	4		18	2	8	3	64
6/F	17	2	10	4		18	2	8	3	64
7/F	17	2	10	4		18	2	8	3	64
8/F	17	2	10	4		18	2	8	3	64
9/F	17	2	10	4		18	2	8	3	64
10/F	17	2	10	4		18	2	8	3	64
11/F	17	2	10	4		18	2	8	3	64
12/F	17	2	10	4		18	2	8	3	64
15/F	17	2	10	4		18	2	8	3	64
16/F	17	2	10	4		18	2	8	3	64
17/F	17	2	10	4		18	2	8	3	64
18/F	17	2	10	4		18	2	8	3	64
19/F	17	2	10	4		18	2	8	3	64
20/F	17	2	10	4		18	2	8	3	64
21/F	17	2	10	4		18	2	8	3	64
22/F	17	2	10	4		18	2	8	3	64
23/F	17	2	10	4		18	2	8	3	64
25/F	17	2	10	4		18	2	8	3	64
26/F	17	2	10	4		18	2	8	3	64
27/F	17	2	10	4		18	2	8	3	64
28/F	17	2	10	4		18	2	8	3	64
29/F	17	2	10	4		18	2	8	3	64
30/F	17	2	10	4		18	2	8	3	64
31/F	17	2	10	4		18	2	8	3	64
32/F	17	2	10	4		18	2	8	3	64
33/F	18	2	9	4		18	2	8	3	64
35/F	23	2	11	4		27	2	8	3	80
R/F	23	2	11	4		27	2	8	3	80
	539	62	308	123	0	578	62	250	92	2014
						EM01	EM02	EM03	EM04	
						1117	124	558	215	

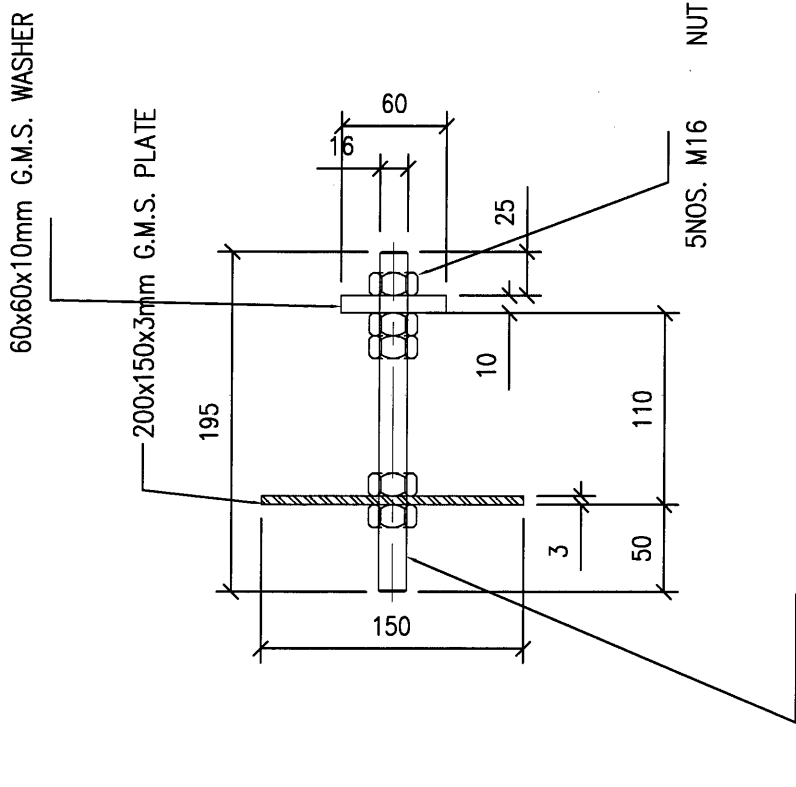


 美特鋁質 有限公司 MIDI Aluminium Fabricator Ltd.		類別	物料號	圖號	EM02
修改		制圖		數量	124+8
日期		復核		位置	Curtain Wall
		批准			



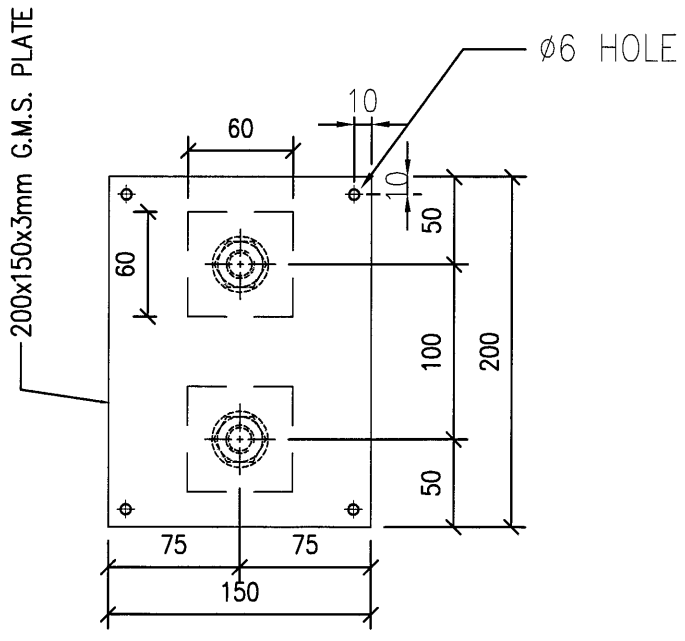
工程號	J-851	地盤	青衣	附件 單件重量: 2.35 kg
名稱	預留碼 EM02	採用		
材料	G.M.S.	地盤		
顏色	熱浸鋅	工廠		

 <b>美特鋁質</b> 有限公司 MIDI Aluminium Fabricator Ltd.				類別	物料號	圖號	EM03
修改				制圖		數量	558+32
日期				復核		位置	Curtain Wall
				批准			



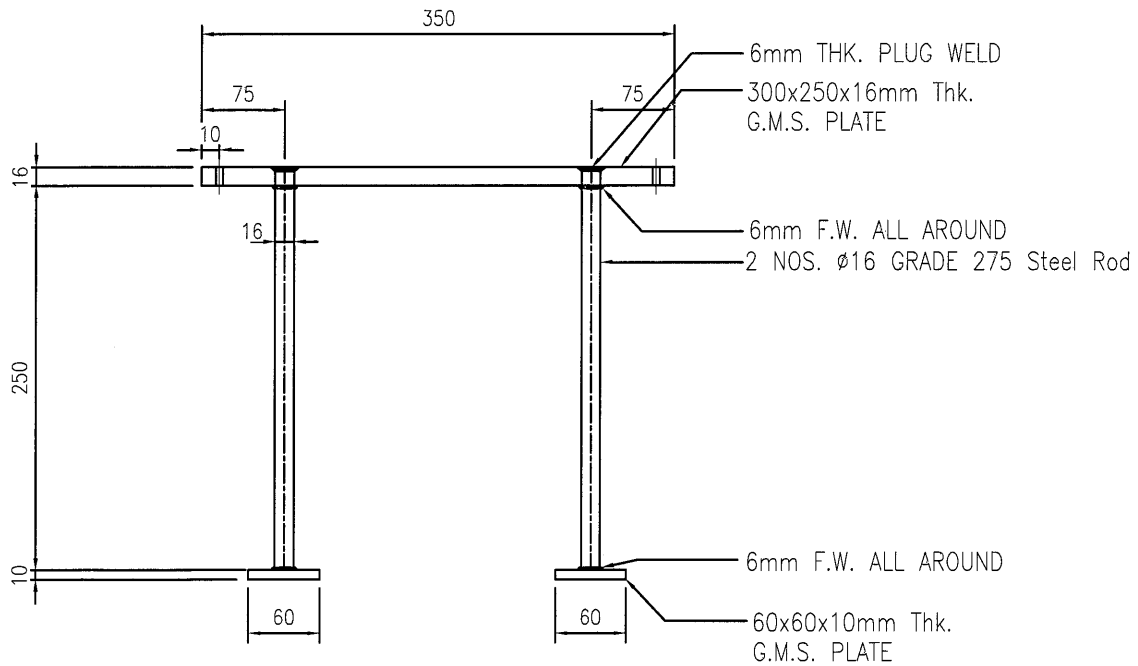
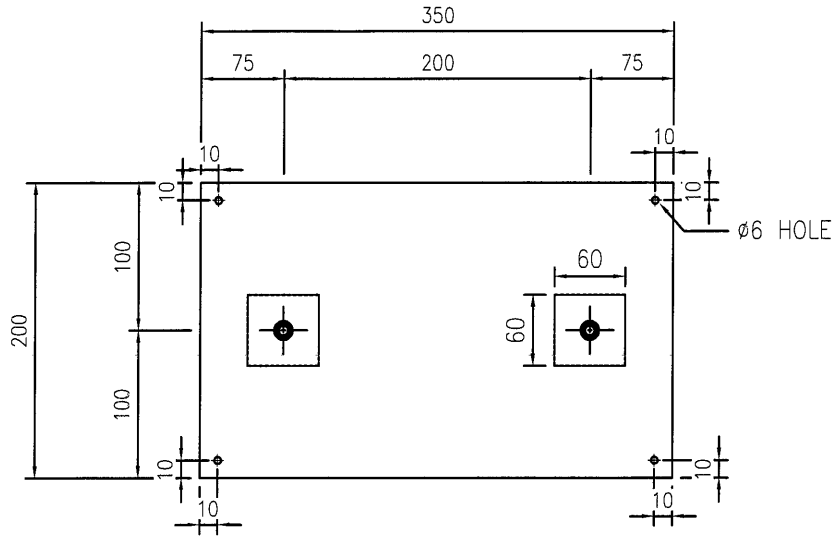
2 NOS. Ø16 G.M.S. THREAD ROD

GR. J. J.



工程號	J-851	地盤	青衣	附件	單件重量:  1.89 kg
名稱	預留碼 EM03	採用			
材料	G.M.S.	地盤			
顏色	熱浸鋅	工廠			

 <b>美特鋁質</b> 有限公司 MIDI Aluminium Fabricator Ltd.	類別	物料號		
	制圖		圖號	EM04
修改			數量	215+15
日期			位置	Curtain Wall
	復核			
	批准			



工程號	J-851	地盤	青衣	附件 單件重量: 10.19 kg
名稱	預留碼 EM04	採用		
材料	G.M.S.	地盤		
顏色	熱浸鋅	工廠		