



工程指示 / 要求簡箋(E.I.)

工程指示編號：EI/ 1594 /20 修改版次： A  
 工程編號：J851 工程名稱：青衣明翹滙  
 工程項目：玻璃幕牆預埋碼生產  
 收件人：Maggie Lor 發件人：Joe Chan 日期：28/5/2020

要求提供 /  確認 事項：

- |                                    |                                     |                               |
|------------------------------------|-------------------------------------|-------------------------------|
| <input type="checkbox"/> 初步鋁料 B.M. | <input type="checkbox"/> 加工拆圖，然後生產  | <input type="checkbox"/> 尺寸表  |
| <input type="checkbox"/> 正式鋁料 B.M. | <input type="checkbox"/> 技術上資料 / 指示 | <input type="checkbox"/> 報價   |
| <input type="checkbox"/> 配件 B.M.   | <input type="checkbox"/> 樣辦或貨品說明書   | <input type="checkbox"/> 分判合約 |
| <input type="checkbox"/> 其他：_____  |                                     |                               |

內容：

請依附件資料，生產 GMS 預埋碼。請按地盤要求出貨。

修改內容：增加 EM-01 & EM-03 數量

請在 30/6/2020 前完成上列要求。(按地盤進度出貨)

附有關圖紙 / 文件：

1+4頁

以上項目為：

- 原合約工程包                       原合約工程加 / 減賬                       新工程報價

原因：-

分發東莞各部門：

- ( ) 生產技術總監  連附件    ( ) 技術部     連附件    ( ) 生產部     連附件    ( ) 機械設計部  連附件  
 ( ) 採購部     連附件    ( ) 生產統籌部  連附件  
 ( ) 質檢部     連附件    ( ) 會計部     連附件    ( ) 報關組     連附件    ( ) 其他 \_\_\_\_\_  連附件

分發香港各部門：

- ( ) 行政部  連附件    ( ) 會計部  連附件    ( ) 統籌部  連附件    (  ) 工程部地盤科文  連附件    積哥  
 ( ) 採購部  連附件    ( ) QS 部     連附件    ( ) 維修部  連附件    (  ) 其他 林哥  連附件

傳遞編號：

發件人簽署：

項目經理簽署： P.P.

工程號: J-851

計算: JOE CHAN

日期: 27/5/2020

送呈:

地盤名稱: 青衣

核對: 大明

日期: 27/5/2020

副本:

地盤鐵件BM表

項目類別:

批准:

日期:

BM編號: E11594A

修改版次:

A/C Code:


鐵件總重量KG: 9018.72

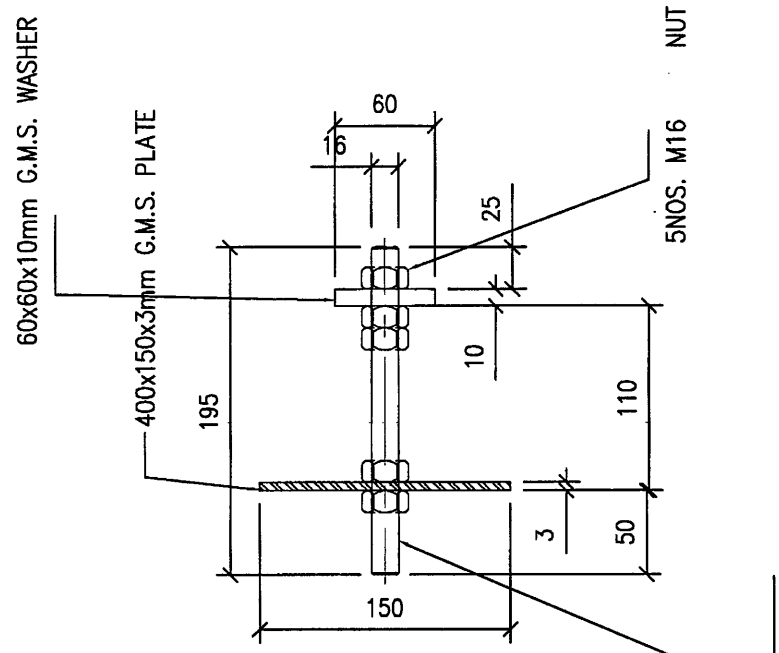
序號	修改內容	鐵件圖號	鐵件名稱	顏色	實用	後備	總數	單位	單件 (kg)	總重量 (kg)	備注
1	增加數量	EM-01	預埋碼	熱浸鋅	1232	63	1295	件	2.590	3354.050	3mm GMS鐵板, 16 Dim. 絲桿 & GMS方介散出, 送香港公司1/F倉
2		EM-02	預埋碼	熱浸鋅	124	8	132	件	2.350	310.200	
3	增加數量	EM-03	預埋碼	熱浸鋅	1530	63	1593	件	1.890	3010.770	
4		EM-04	預埋碼	熱浸鋅	215	15	230	件	10.190	2343.700	工廠加工, 出貨地盤
					合計:		3250	件	合計:	9018.720	
5	增加數量	/	M16 絲帽	GR. 8.8	28860	1340	30200	粒			
6	增加數量	/	M16 平介	GR. 8.8	23088	1072	24160	粒			
7	增加數量	/	M16 彈介	GR. 8.8	23088	1072	24160	粒			
					合計:		78520	粒			

①

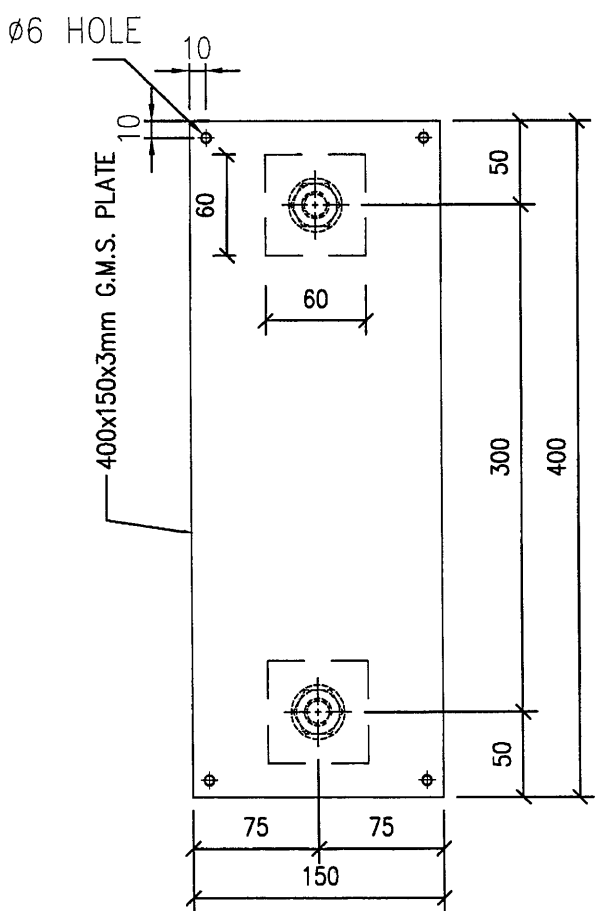
(2)

CW 預留碼										
	T1/T1A					T2/T2A				
	EM01	EM02	EM03	EM04		EM01	EM02	EM03	EM04	
1/F	0	0	0	37		0	0	0	36	73
2/F	20	2	28	0		20	2	23	0	95
3/F	20	2	28	0		20	2	23	0	95
5/F	20	2	28	0		20	2	23	0	95
6/F	20	2	28	0		20	2	23	0	95
7/F	20	2	28	0		20	2	23	0	95
8/F	20	2	28	0		20	2	23	0	95
9/F	20	2	28	0		20	2	23	0	95
10/F	20	2	28	0		20	2	23	0	95
11/F	20	2	28	0		20	2	23	0	95
12/F	20	2	28	0		20	2	23	0	95
15/F	20	2	28	0		20	2	23	0	95
16/F	20	2	28	0		20	2	23	0	95
17/F	20	2	28	0		20	2	23	0	95
18/F	20	2	28	0		20	2	23	0	95
19/F	20	2	28	0		20	2	23	0	95
20/F	20	2	28	0		20	2	23	0	95
21/F	20	2	28	0		20	2	23	0	95
22/F	20	2	28	0		20	2	23	0	95
23/F	20	2	28	0		20	2	23	0	95
25/F	20	2	28	0		20	2	23	0	95
26/F	20	2	28	0		20	2	23	0	95
27/F	20	2	28	0		20	2	23	0	95
28/F	20	2	28	0		20	2	23	0	95
29/F	20	2	28	0		20	2	23	0	95
30/F	20	2	28	0		20	2	23	0	95
31/F	20	2	28	0		20	2	23	0	95
32/F	20	2	28	0		20	2	23	0	95
33/F	20	2	28	4		20	2	23	4	103
35/F	28	2	28	0		28	2	23	0	111
R/F	28	4	28	0		28	4	23	0	115
	616	62	840	41	0	616	62	690	40	2967
			總計:	EM01	EM02	EM03	EM04			
				1232	124	1530	81			

 美特鋁質 有限公司 MIDI Aluminium Fabricator Ltd.				類別		物料號	
				制圖		圖號	EM01
修改				復核		數量	1232+63
日期				批准		位置	Curtain Wall




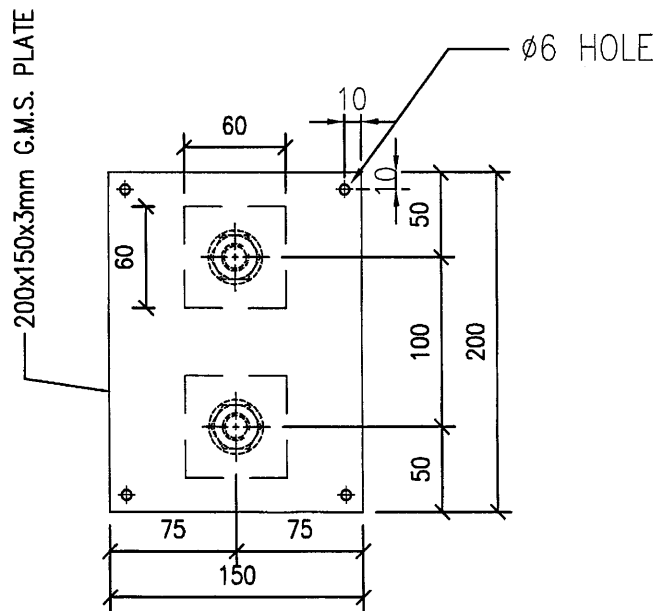
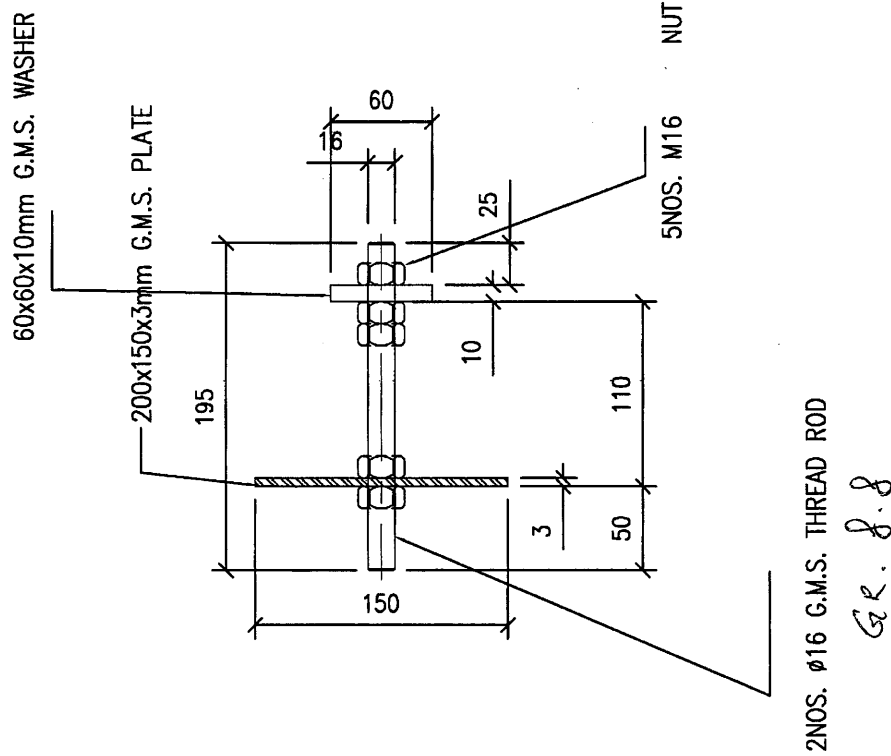
GR-8.8



工程號	J-851	地盤	青衣
名稱	預留碼 EM01	採用	
材料	G.M.S.	地盤	
顏色	熱浸鋅	工廠	

附件 單件重量: 2.59 kg

 美特鋁質 有限公司 MIDI Aluminium Fabricator Ltd.		類別	物料號
修改		制圖	圖號 EM03
日期		復核	數量 1530+63
		批准	位置 Curtain Wall



工程號	J-851	地盤	青衣	附件 單件重量: 1.89 kg
名稱	預留碼 EM03	採用		
材料	G.M.S.	地盤		
顏色	熱浸鋅	工廠		