

工程指示 / 要求簡箋(E.I.)

工程指示編號：EI/ 1593 /20

修改版次：

工程編號：J851

工程名稱：青衣明翹滙

工程項目：露台欄河預留石碼生產

收件人：Maggie Lor

發件人：Joe Chan

日期：16/3/2020

要求提供 /  確認 事項：

- |                                    |                                     |                               |
|------------------------------------|-------------------------------------|-------------------------------|
| <input type="checkbox"/> 初步鋁料 B.M. | <input type="checkbox"/> 加工拆圖，然後生產  | <input type="checkbox"/> 尺寸表  |
| <input type="checkbox"/> 正式鋁料 B.M. | <input type="checkbox"/> 技術上資料 / 指示 | <input type="checkbox"/> 報價   |
| <input type="checkbox"/> 配件 B.M.   | <input type="checkbox"/> 樣辦或貨品說明書   | <input type="checkbox"/> 分判合約 |
| <input type="checkbox"/> 其他：_____  |                                     |                               |

內容：

請依附件資料，生產 GMS 預留碼。請按地盤  
要求出貨

驗焊：10% 磁粉，100% 目測

請在 30/4/2020 前完成上列要求。

附有關圖紙 / 文件：

1 + 5 頁

以上項目為：

- 原合約工程包                       原合約工程加 / 減賬                       新工程報價

原因：-

分發東莞各部門：

- ( ) 生產技術總監  連附件    ( ) 技術部     連附件    ( ) 生產部     連附件    ( ) 機械設計部  連附件  
( ) 採購部     連附件    ( ) 生產統籌部  連附件  
( ) 質檢部     連附件    ( ) 會計部     連附件    ( ) 報關組     連附件    ( ) 其他 \_\_\_\_\_  連附件

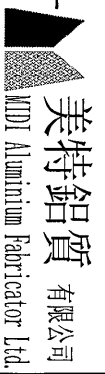
分發香港各部門：

- ( ) 行政部  連附件    ( ) 會計部  連附件    ( ) 統籌部  連附件    (  ) 工程部地盤科文  連附件    積哥  
( ) 採購部  連附件    ( ) QS 部     連附件    ( ) 維修部  連附件    ( ) 其他 \_\_\_\_\_  連附件

傳遞編號：

發件人簽署：

項目經理簽署：



美特鋁質有限公司  
MDT Aluminium Fabricator Ltd.

工程號: J-851

計算: JOE CHAN

日期: 16/3/2020

送呈:

地盤名稱: 青衣

核對: 大明

日期: 16/3/2020

副本:

項目類別:

批准:

日期:

BM編號: 修改內容

修改版本:

A/C Code:

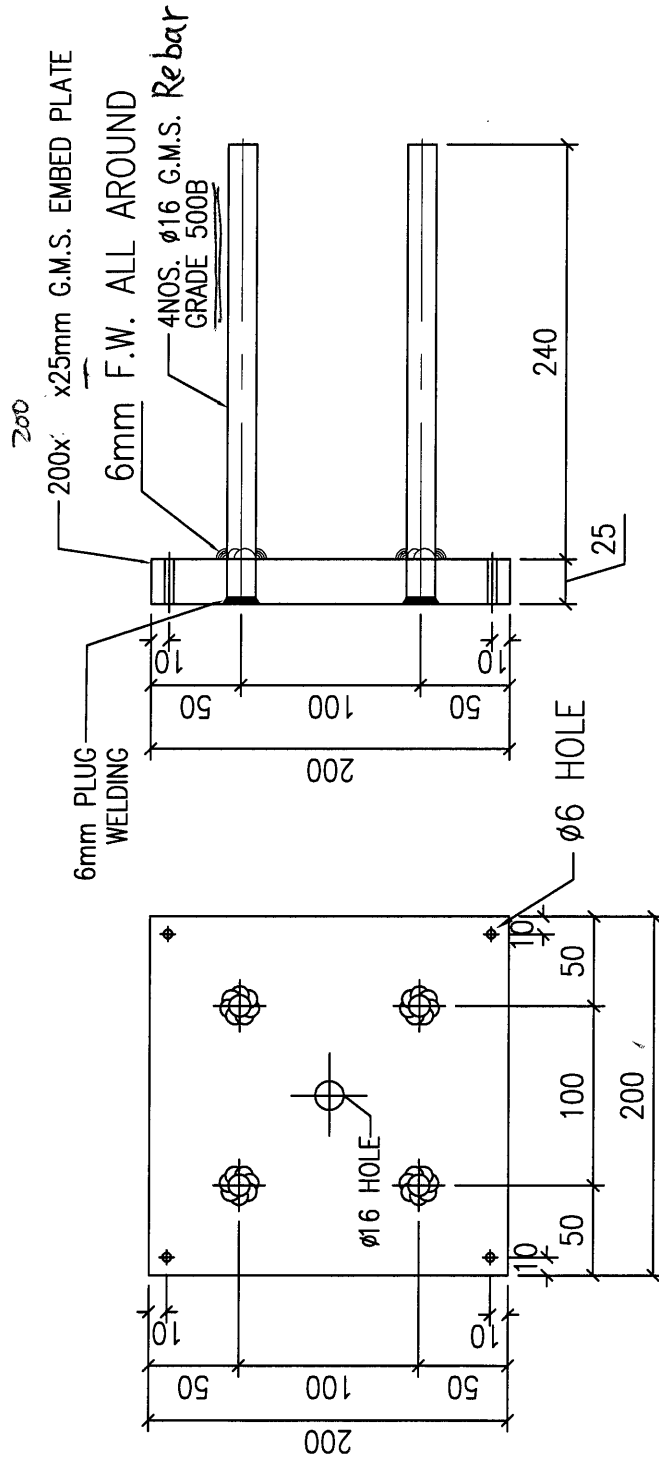
鐵件總重量KG: 35533.56

序號	修改內容	鐵件圖號	鐵件名稱	顏色	實用	後備	總數	單位	單件 (kg)	總重量 (kg)	備注
1		EM-1	預埋碼	熱浸鋅	1928	100	2028	件	9.520	19306.560	
2		EM-1a	預埋碼	熱浸鋅	1871	100	1971	件	6.640	13087.440	
3		EM-2	預埋碼	熱浸鋅	304	20	324	件	9.690	3139.560	
					合計:		4323	件	合共:	35533.560	


(2)

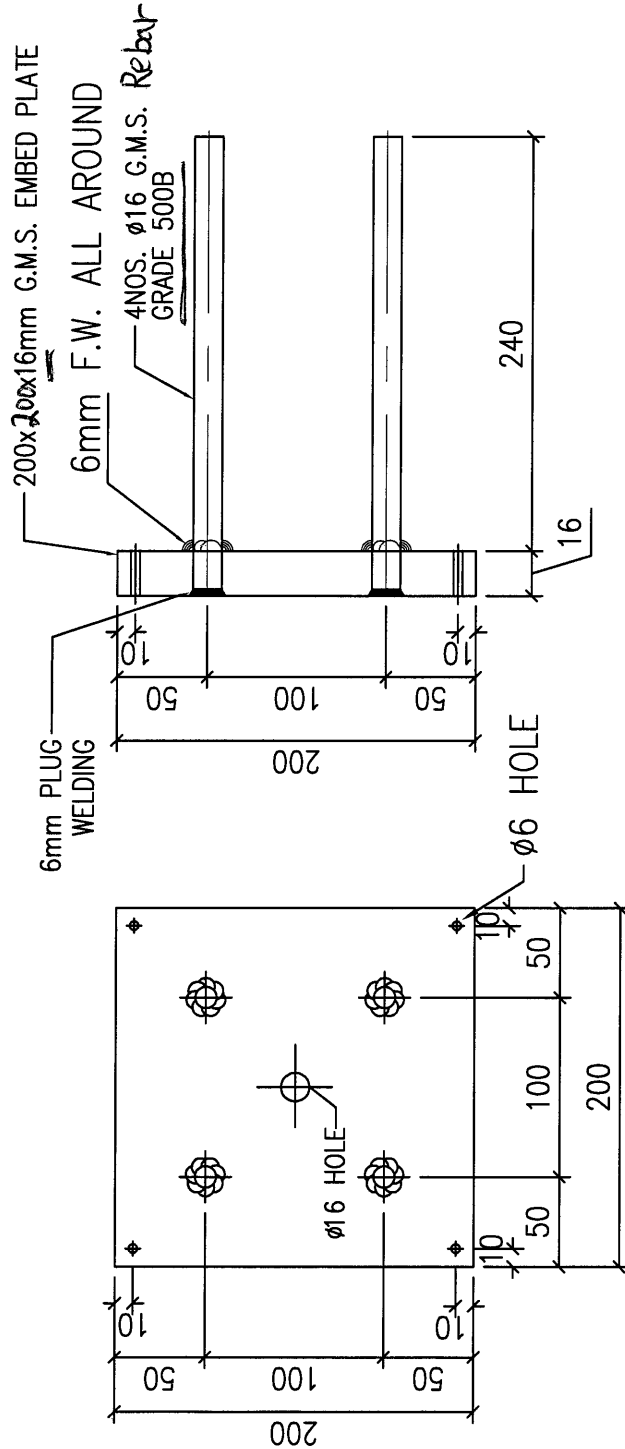
GLASS BALUSTRADE(露台欄河) 預留碼									
	T1/1A					T2/2A			
	EM1	EM1a	EM2			EM1	EM1a	EM2	
1/F	12	12	0	24		16	16	0	32
2/F	34	34	0	68		34	32	0	66
3/F	34	34	0	68		34	32	0	66
5/F	34	34	0	68		34	32	0	66
6/F	34	34	0	68		34	32	0	66
7/F	34	34	0	68		34	32	0	66
8/F	34	34	0	68		34	32	0	66
9/F	34	34	0	68		34	32	0	66
10/F	34	34	0	68		34	32	0	66
11/F	34	34	0	68		34	32	0	66
12/F	34	34	0	68		34	32	0	66
15/F	34	34	0	68		34	32	0	66
16/F	34	34	0	68		34	32	0	66
17/F	34	34	0	68		34	32	0	66
18/F	34	34	0	68		34	32	0	66
19/F	34	34	0	68		34	32	0	66
20/F	34	34	0	68		34	32	0	66
21/F	34	34	0	68		34	32	0	66
22/F	34	34	0	68		34	32	0	66
23/F	34	34	0	68		34	32	0	66
25/F	34	34	0	68		34	32	0	66
26/F	34	34	0	68		34	32	0	66
27/F	34	34	0	68		34	32	0	66
28/F	34	34	0	68		34	32	0	66
29/F	34	34	0	68		34	32	0	66
30/F	34	34	0	68		34	32	0	66
31/F	34	34	0	68		34	32	0	66
32/F	34	34	0	68		34	32	0	66
33/F	30	29	0	59		30	28	0	58
35/F	4	4	154	162		0	0	150	150
	964	963	154			964	908	150	
				總計:		EM1	EM1a	EM2	
						1928	1871	304	

 <b>美特鋁質</b> 有限公司 MIDI Aluminium Fabricator Ltd.				類別	物料號		
修改				制圖		圖號	EM1
日期				復核		數量	1928+100
				批准		位置	露台欄河



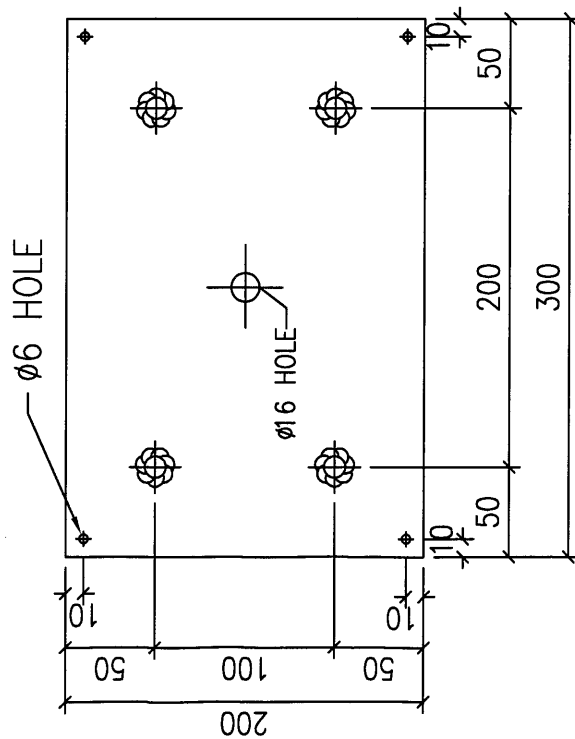
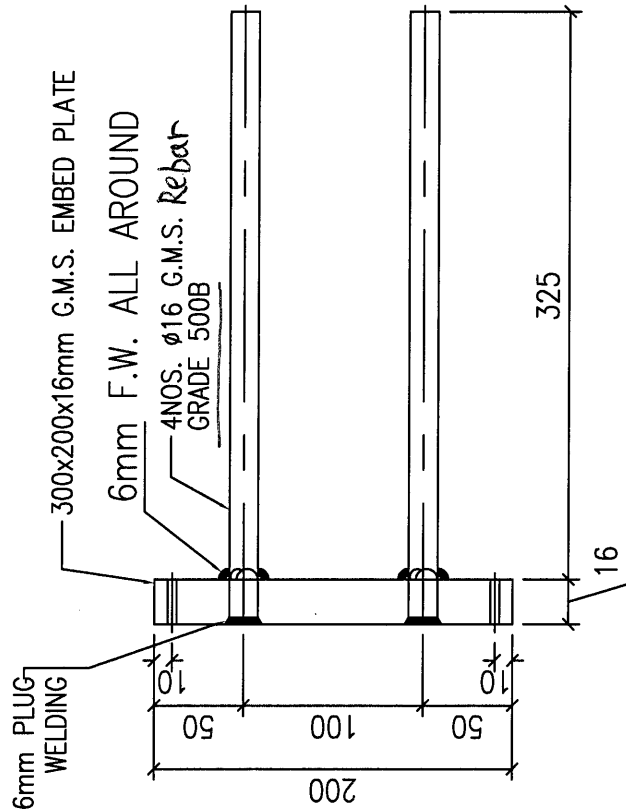
工程號	J-851	地盤	青衣	附件	單件重量:  9.52 kg
名稱	預留碼 EM1		採用		
材料	G.M.S.		地盤		
顏色	熱浸鋅		工廠		

 美特鋁質 有限公司 MIDI Aluminium Fabricator Ltd.				類別		物料號	
				制圖		圖號	EM1a
修改				復核		數量	1871+100
日期				批准		位置	露台欄河



工程號	J-851	地盤	青衣	附件 單件重量: 6.64 kg
名稱	預留碼 EM1a		採用	
材料	G.M.S.		地盤	
顏色	熱浸鋅		工廠	

 <b>美特鋁質</b> 有限公司 MIDI Aluminium Fabricator Ltd.				類別		物料號	
				制圖		圖號	EM2
修改				復核		數量	304+20
日期				批准		位置	露台欄河



工程號	J-851	地盤	青衣	附件 單件重量: 9.69 kg
名稱	預留碼 EM2		採用	
材料	G.M.S.		地盤	
顏色	熱浸鋅		工廠	