

工程指示 / 要求簡箋(E.I.)

工程指示編號：EI/ 1579 /20

修改版次：

工程編號：J851

工程名稱：青衣明翹滙

工程項目：平台預埋碼生產

收件人：Maggie Lor

發件人：Joe Chan

日期：11/3/2020

□要求提供 / 確認 事項：

- () 初步鋁料 B.M. () 加工拆圖，然後生產 () 尺寸表
- () 正式鋁料 B.M. () 技術上資料 / 指示 () 報價
- () 配件 B.M. () 樣辦或貨品說明書 () 分判合約
- () 其他：_____



內容：

請依附件資料，生產GMS預埋碼，送地盤
驗焊：100%目測，20%磁粉。

請在 20/3/2020 前完成上列要求。

附有關圖紙 / 文件：

1 + 6頁

以上項目為：

- 原合約工程包 原合約工程加 / 減賬 新工程報價

原因：-

分發東莞各部門：

- () 生產技術總監 連附件 () 技術部 連附件 () 生產部 連附件 () 機械設計部 連附件
- () 採購部 連附件 () 生產統籌部 連附件
- () 質檢部 連附件 () 會計部 連附件 () 報關組 連附件 () 其他 _____ 連附件

分發香港各部門：

- () 行政部 連附件 () 會計部 連附件 () 統籌部 連附件 () 工程部地盤科文 連附件 積哥
- () 採購部 連附件 () QS 部 連附件 () 維修部 連附件 () 其他 _____ 連附件

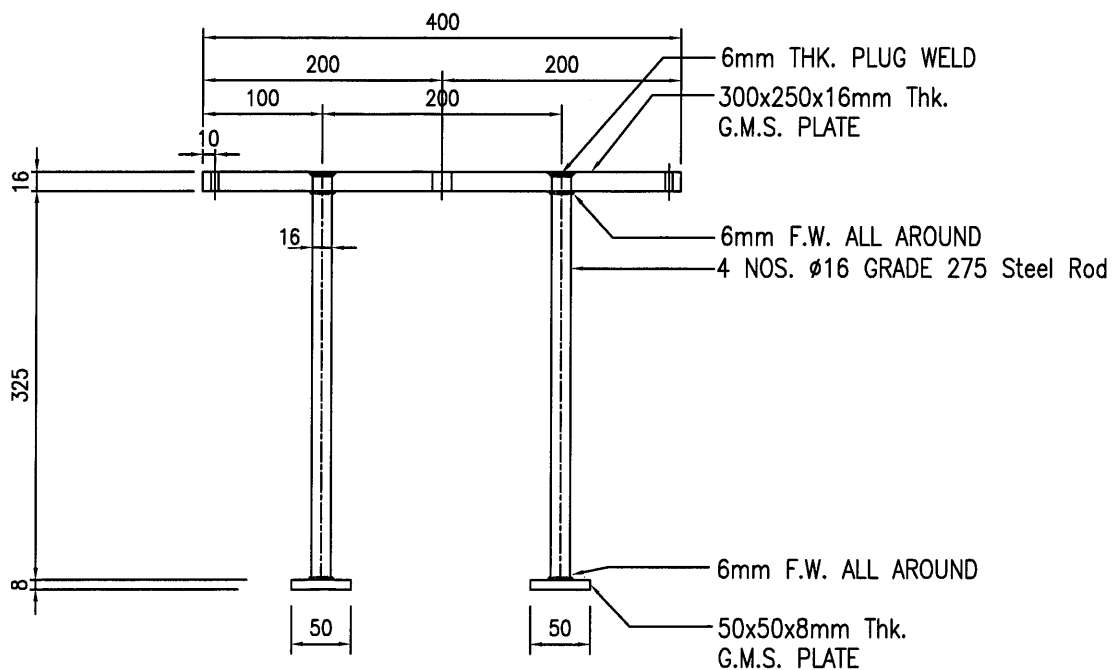
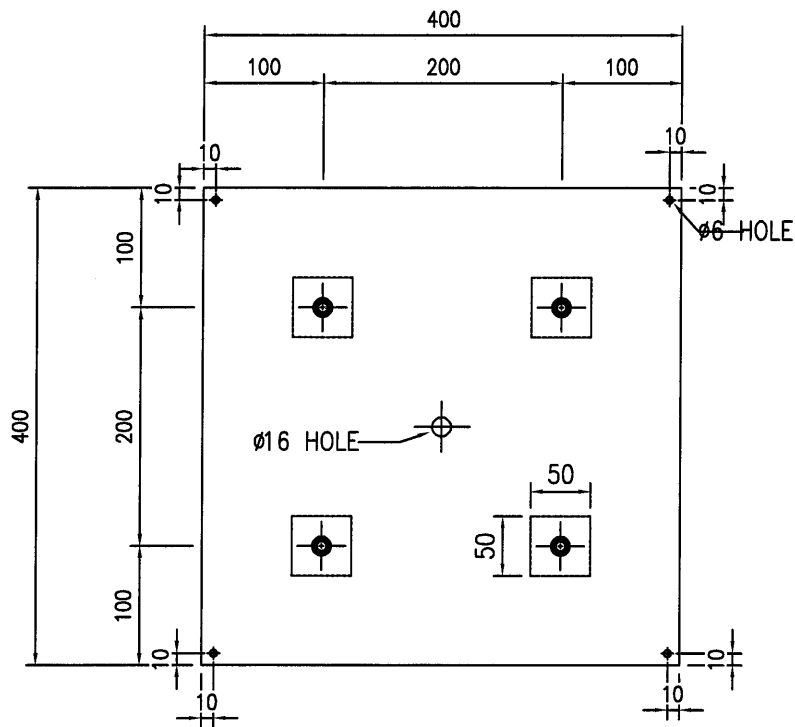
傳遞編號：

發件人簽署：


項目經理簽署：

 美特鋁質 有限公司 MIDI Aluminium Fabricator Ltd.	類別		物料號	
	制圖		圖號	J851-EM-PY
修改		復核	數量	8+1
日期		批准	位置	PODIUM

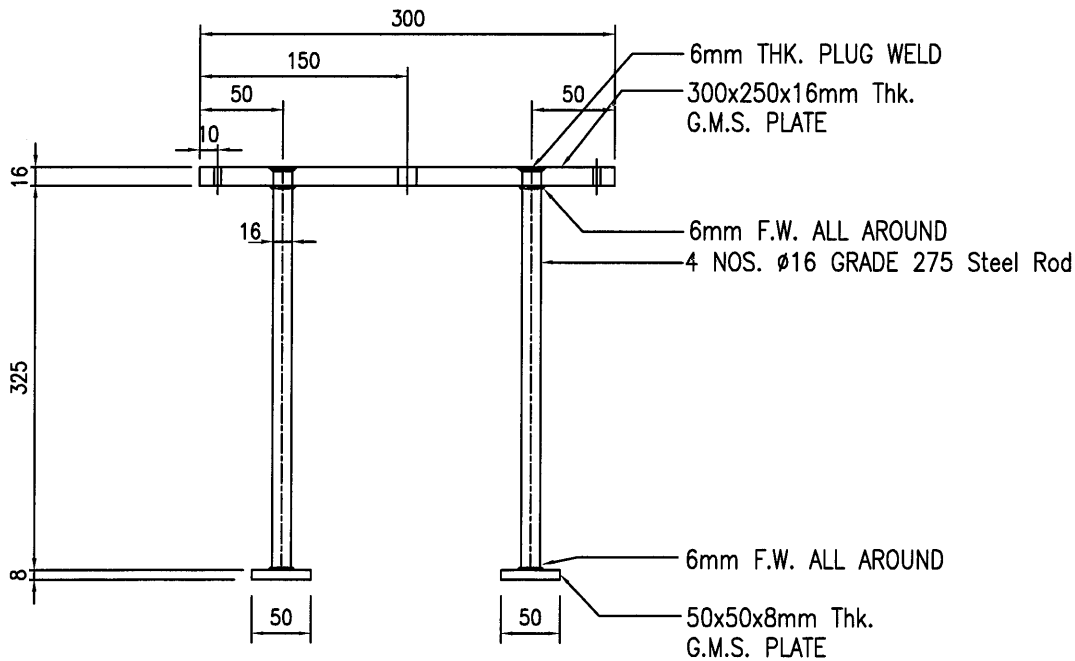
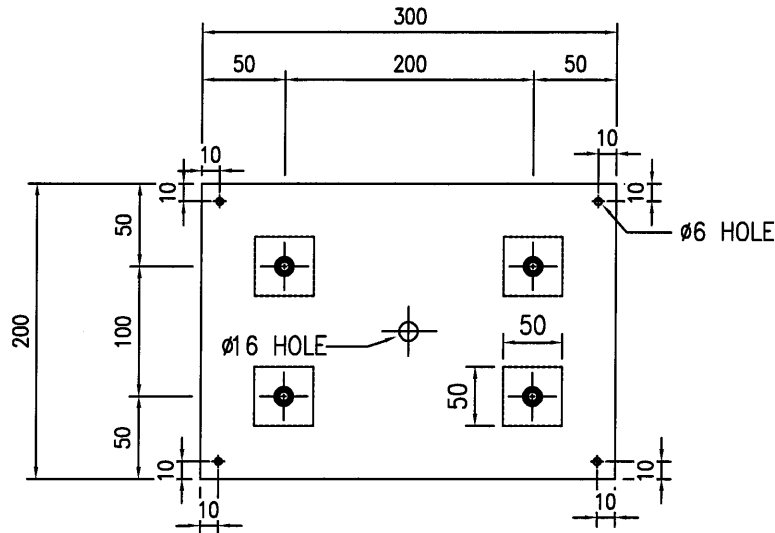
單件重量: 22.1 KG



工程號	J-851	地盤	青衣	附 件
名稱	預留碼 EM-PY	採用		
材料	G.M.S.	地盤		
顏色	熱浸鋅	工廠		

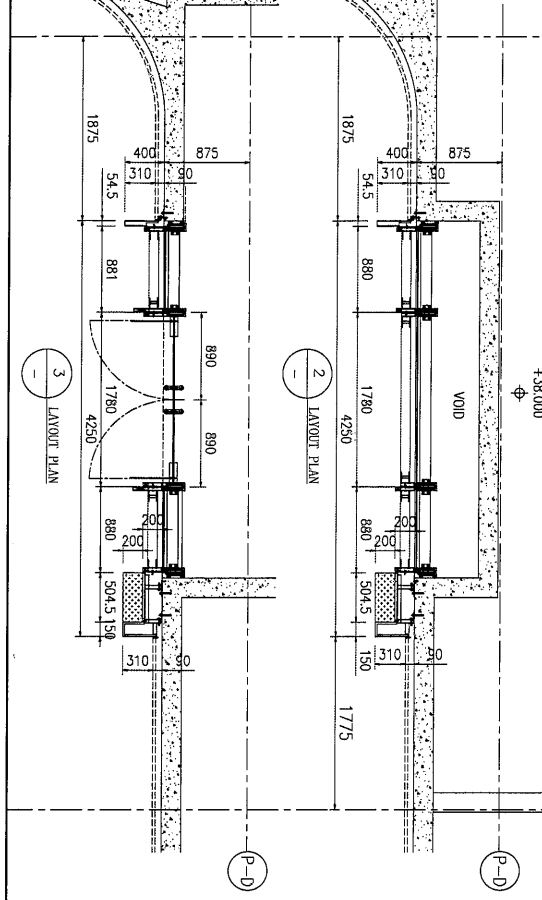
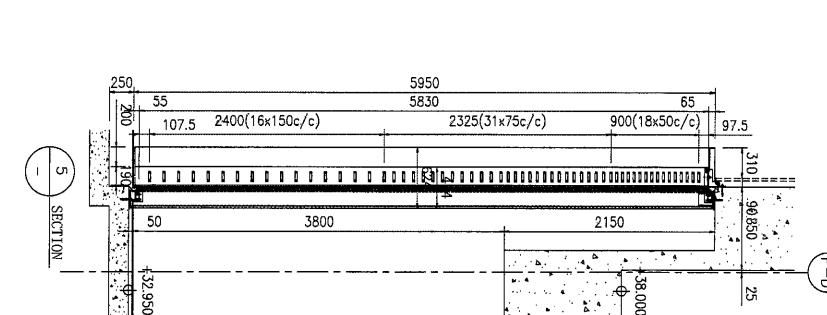
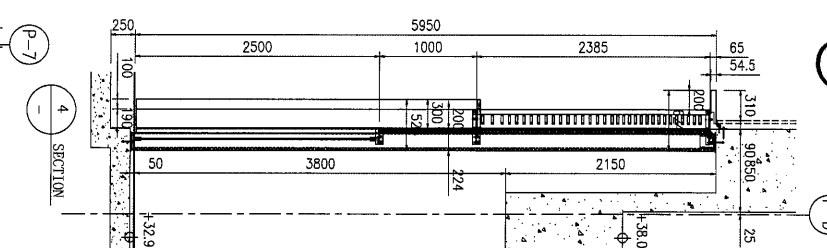
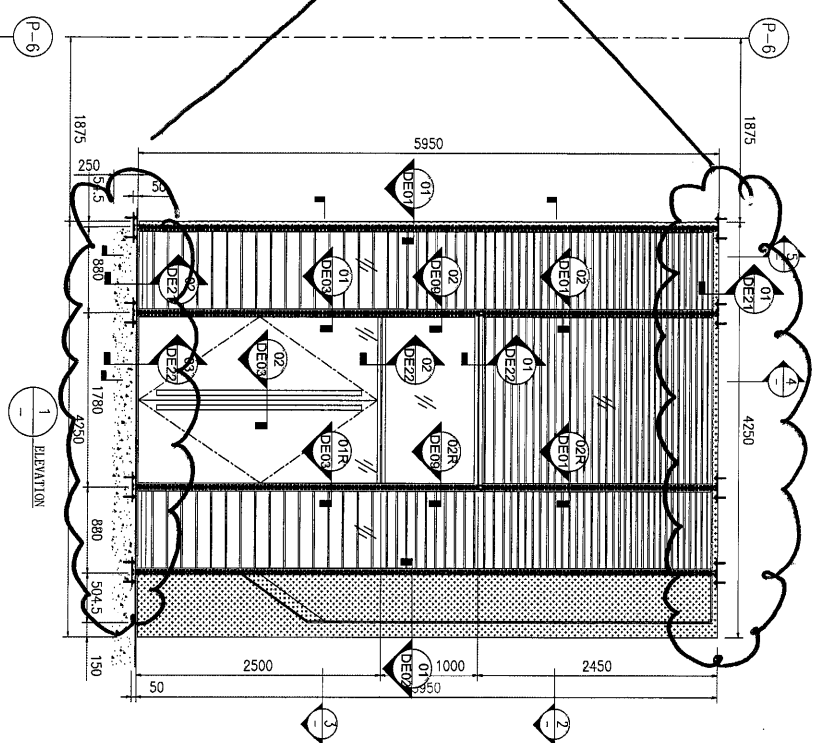
 美特鋁質 有限公司 MIDI Aluminium Fabricator Ltd.			類別	物料號	
			制圖		圖號 J851-EM-PX
修改			復核		數量 78+6
日期			批准		位置 PODIUM

單件重量: 9.6 KG



工程號	J-851	地盤	青衣	附 件
名稱	預留碼 EM-PX		採用	
材料	G.M.S.		地盤	
顏色	熱浸鋅		工廠	

使用
EM-PY
预埋石碼



GLASS WALL MARK	LOCATION	AMOUNT	GLASS
MI1	T2A LIFT LOBBY @ LOWER GROUND FLOOR	1 NOS.	072-12mm THK. BRONZE TINTED TEMPERED GLASS

LEGEND	
	VISION GLASS 12mm THK. TEMPERED GLASS
	3mm THK. ALUM. CLADDING ALUM. GRILLES

PROJECT : RESIDENTIAL DEVELOPMENT AT TING YI TOWN LOT 190 SAI SHAN ROAD

ARCHITECT : HOCK TANG & PARTNERS LIMITED

 510 Chin Kee Road, Kowloon
 HONG KONG
 TEL: (852) 27272886

STRUCTURAL ENGINEER : C M WONG & ASSOCIATES LTD

 美特銘有限公司
 MIDDI AUTOMOBILE PARTS CENTER, 1/F
 510 Chin Kee Road, Kowloon
 HONG KONG
 TEL: (852) 27272886

CLIENT : 住明集團控股有限公司
 GRAND HING GROUP HOLDINGS LIMITED

MAIN CONTRACTOR : GRAND TECH CONSTRUCTION CO. LTD.

DATE : 26-11-2019

SCALE : A1: 1/50

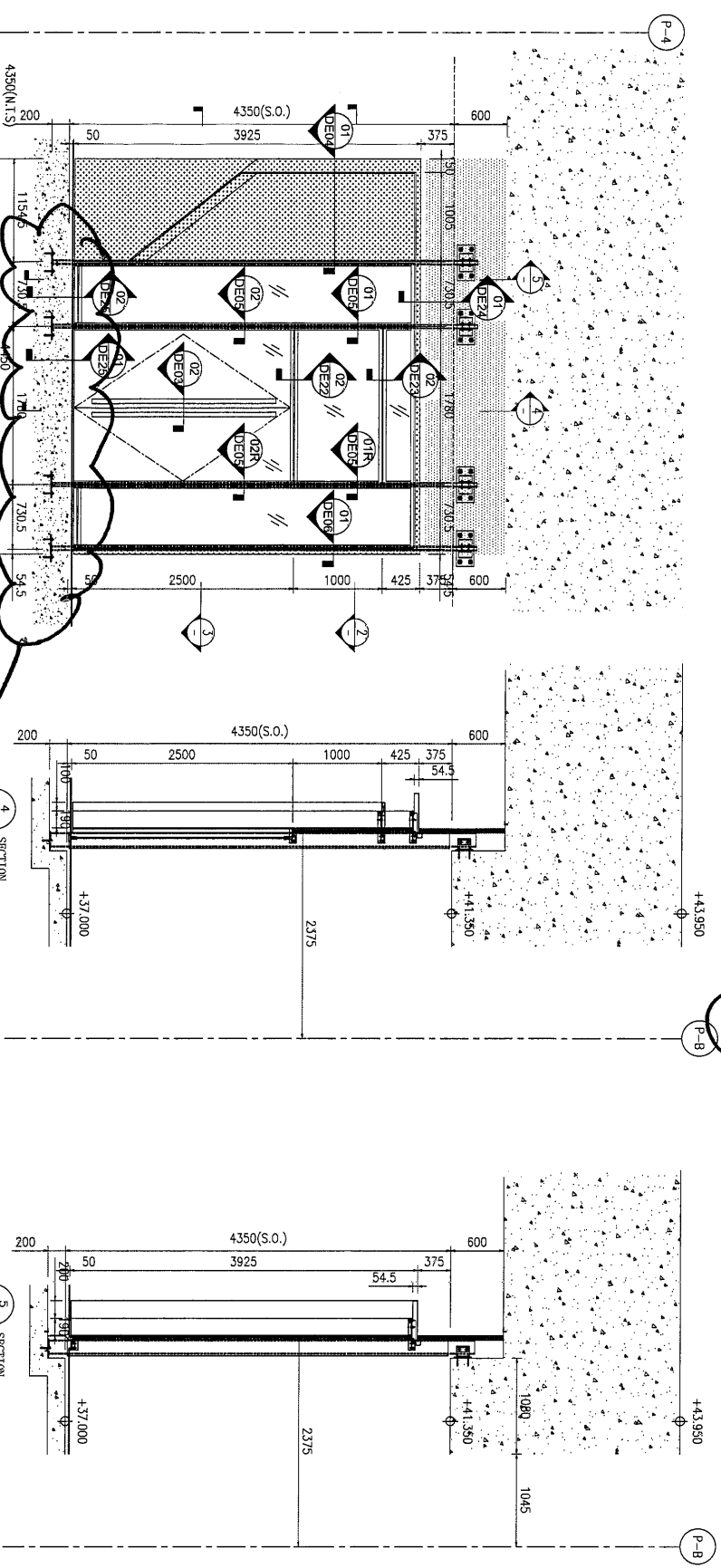
REV. : -

GENERAL NOTES:
 1. All dimensions are in mm.
 2. All elevations are viewed from outside.
 3. All dimensions to be verified on site before construction.

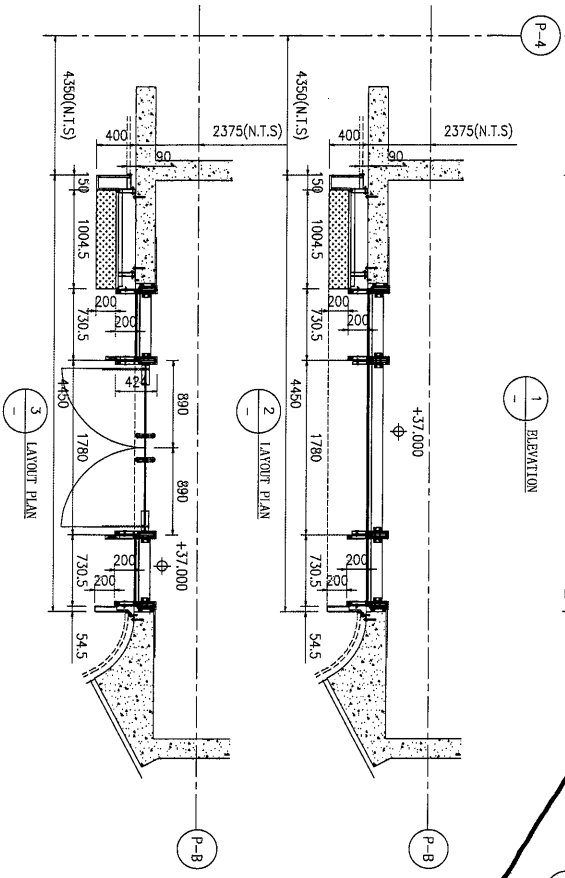
Legend:
 1. FFL - Finished Floor Level
 2. SFL - Structural Floor Level
 3. RL - Reduced Level

REVISIONS:
 X11 - INITIAL SHEET NO.
 X001 - REVISION SHEET NO.

5



使用EM-RX 預埋磚

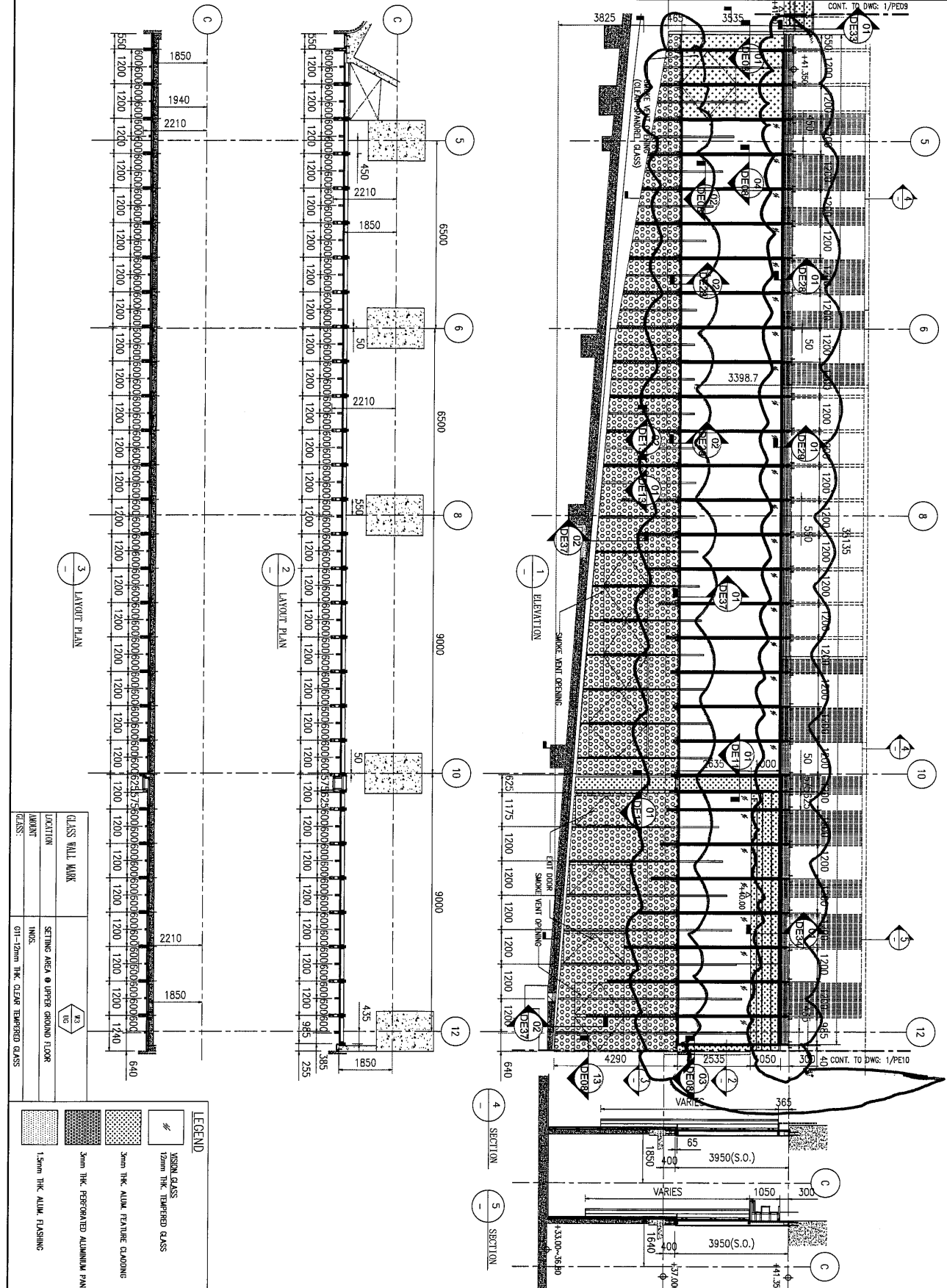


GLASS WALL MARK	SETTING AREA @ UPPER GROUND FLOOR	12mm THK. ALUM. CLADDING
MARKING	MMS	15mm THK. ALUM. FLASHING
CLASS	G11-12mm THK. CLEAR TEMPERED GLASS	

<p>LEGEND</p> <ul style="list-style-type: none"> VISION GLASS 12mm THK. TEMPERED GLASS 3mm THK. ALUM. CLADDING 15mm THK. ALUM. FLASHING 	<p>GENERAL NOTES</p> <ol style="list-style-type: none"> 1. All dimensions are in mm. 2. All elevations are viewed from outside. 3. All dimensions to be verified on site before construction. 	<p>Legend:</p> <ol style="list-style-type: none"> 1. F.F.L. - Finished Floor Level 2. S.F.L. - Structural Floor Level 3. R.F.L. - Revised Level 	<p>DETAIL MARK NO.</p> <p>X1 -</p> <p>X001 -</p> <p>SHEET NO.</p>	<p>DATE: 28-11-2019</p> <p>SCALE: A1: 1:30</p> <p>REV: -</p>	<p>PROJECT:</p> <p>RESIDENTIAL DEVELOPMENT AT</p> <p>TSING YI TOWN LOT 99/9A SHAN ROAD</p>	<p>CLIENT:</p> <p>佳明集團控股有限公司</p> <p>GRAND MING GROUP HOLDINGS LIMITED</p>	<p>MAIN CONTRACTOR:</p> <p>GRAND TECH CONSTRUCTION CO. LTD.</p>	<p>ARCHITECT:</p> <p>WONG TUNG & PARTNERS LIMITED</p>	<p>STRUCTURAL ENGINEER:</p> <p>C M WONG & ASSOCIATES LTD</p>	<p>MEP ENGINEER:</p> <p>美特經貿有限公司</p> <p>MIDI ENGINEERING ASSOCIATES LTD</p> <p>Unit 6-8, Sunny Industrial Centre, 1/F</p> <p>610 Chee Kwee Ling Road, Kowloon</p> <p>01(2)269211-4 Fax: (852) 2777806</p>	<p>JOB NO.: J-451</p> <p>ISSUE NO.: 15</p> <p>DATE: 28-11-2019</p> <p>CHKD BY:</p> <p>SCALE: A1: 1:30</p> <p>DRG. NO.: JB51-WM-FR03</p>
--	---	---	--	---	---	--	--	--	---	--	---

6

使用EM-PX 预埋石



ISO. REF :
 F.S.D. REF :
 Make :
 1. All dimensions are in mm.
 2. All elevations are viewed from outside.
 3. All dimensions to be verified on site before construction.
 GENERAL NOTES

Legend :
 1. FFL - Finished Floor Level
 2. SFL - Structural Floor Level
 3. (R) - Revised Detail
 (X1) - RETAIL MARK NO.
 (X001) - REFER SHEET NO.

CLIENT : 佳明集團控股有限公司 GRAND HING GROUP HOLDINGS LIMITED	
MAIN CONTRACTOR : GRAND TECH CONSTRUCTION CO. LTD.	
ARCHITECT : WONG TUNG & PARTNERS LIMITED 	
STRUCTURAL ENGINEER : C M WONG & ASSOCIATES LTD 	
PRODUCT : MIDDI Aluminium Extrusions Ltd. Units 8-9, Sunny Industrial Centre, 1/F 610 Chee Koo Ling Road, Kowloon HK(2349281) & Tel: (852) 2727888	
TITLE : PARTIAL ELEVATION, SECTION & PLAN FOR WINDOW WALL	
JOB NO. : J-851 DRAWN BY : LS CHECK BY : AS DATE : 26-11-2019 SCALE : A1 AS 1:125	REL. : - DRG. NO. : J851-WM-F007