



工程指示 / 要求簡箋(E.I.)

工程指示編號: EI/ 1579 /20

修改版次: B

工程編號: J851

工程名稱: 青衣明翹滙

工程項目:

平台 Window Wall 預埋碼生產

收件人:

Maggie Lor

發件人:

Joe Chan

日期:

17/3/2020

要求提供 / 確認 事項:

() 初步鋁料 B.M.

() 加工拆圖, 然後生產

() 尺寸表

() 正式鋁料 B.M.

() 技術上資料 / 指示

() 報價

() 配件 B.M.

() 樣辦或貨品說明書

() 分判合約

() 其他: _____

To: 觀月心小姐 / 急件
煩
請安排加工

內容:

請依附件資料, 生產 GMS 預埋碼, 送地盤
驗焊: 100% 目測, 20% 磁粉

Joe Chan

請在 20/3/2020 前完成上列要求。

附有關圖紙 / 文件:

1 + 3 頁

以上項目為:

原合約工程包

原合約工程加 / 減賬

新工程報價

原因: -

分發東莞各部門:

() 生產技術總監 連附件

() 技術部 連附件

() 生產部 連附件

() 機械設計部 連附件

() 採購部 連附件

() 生產統籌部 連附件

() 質檢部 連附件

() 會計部 連附件

() 報關組 連附件

() 其他 _____ 連附件

分發香港各部門:

() 行政部 連附件

() 會計部 連附件

() 統籌部 連附件

() 工程部地盤科文 連附件

積哥

() 採購部 連附件

() QS 部 連附件

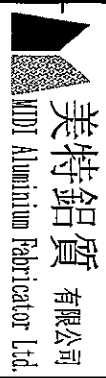
() 維修部 連附件

() 其他 _____ 連附件

傳遞編號:

發件人簽署:

項目經理簽署:



美特鋁質有限公司
MDT Aluminium Fabricator Ltd.

工程號: J-851

計算: JOE CHAN

日期: 17/3/2020

送呈:

地盤名稱: 青衣

核對: 大明

日期: 17/3/2020

副本:

地盤鐵件BM表

項目類別:

批准:

日期:

修改版次:

A/C Code:

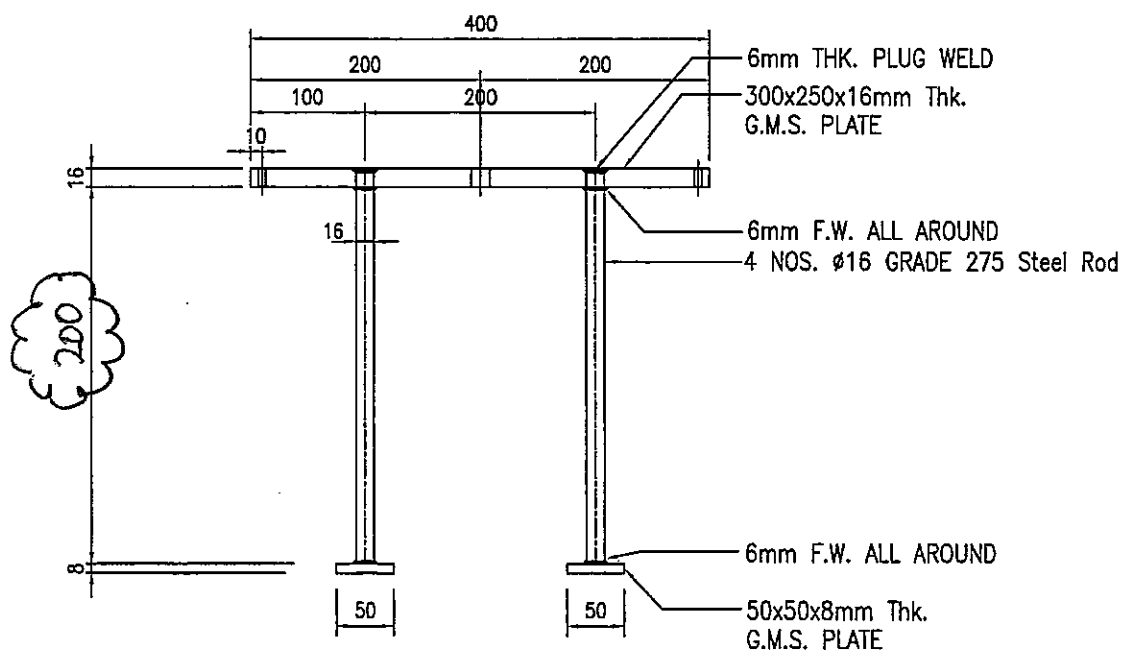
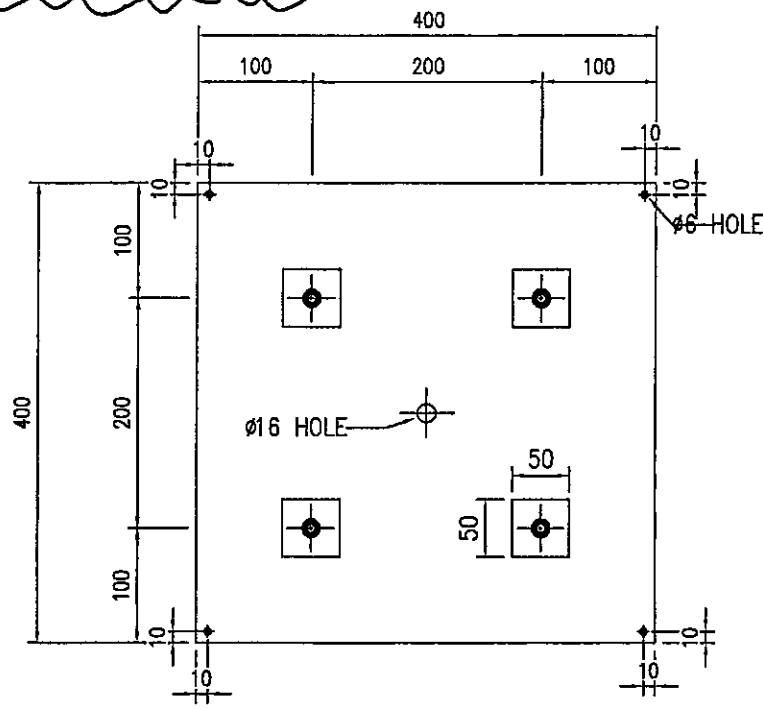
鐵件總重量KG: 1552.05

序號	修改內容	鐵件圖號	鐵件名稱	顏色	實用	後備	總數	單位	單件 (kg)	總重量 (kg)	備注
1	A	EM-PX	預埋碼	熱浸鋅	116	10	126	件	9.600	1209.600	
2	B	EM-PY	預埋碼	熱浸鋅	8	1	9	件	21.800	196.200	修改圖紙
3	A	EM-PZ	預埋碼	熱浸鋅	4	1	5	件	11.050	55.250	
4	B	EM-PX (200)	預埋碼	熱浸鋅	8	2	10	件	9.100	91.000	新增
					合計:		150	件	合共:	1552.050	

①

 美特鋁質 有限公司 MIDI Aluminium Fabricator Ltd.		類別		物料號	
修改		制圖		圖號	J851-EM-PY
日期		復核		數量	8+1
		批准		位置	PODIUM

單件重量: 21.8 KG



工程號	J-851	地盤	青衣	附件
名稱	預留碼 EM-PY	採用		
材料	G.M.S.	地盤		
顏色	熱浸鋅	工廠		



美特鋁質 有限公司
MIDI Aluminium Fabricator Ltd.

類別
制圖

物料號

圖號 J851-EM-PX (200)

修改

復核

數量 8+2

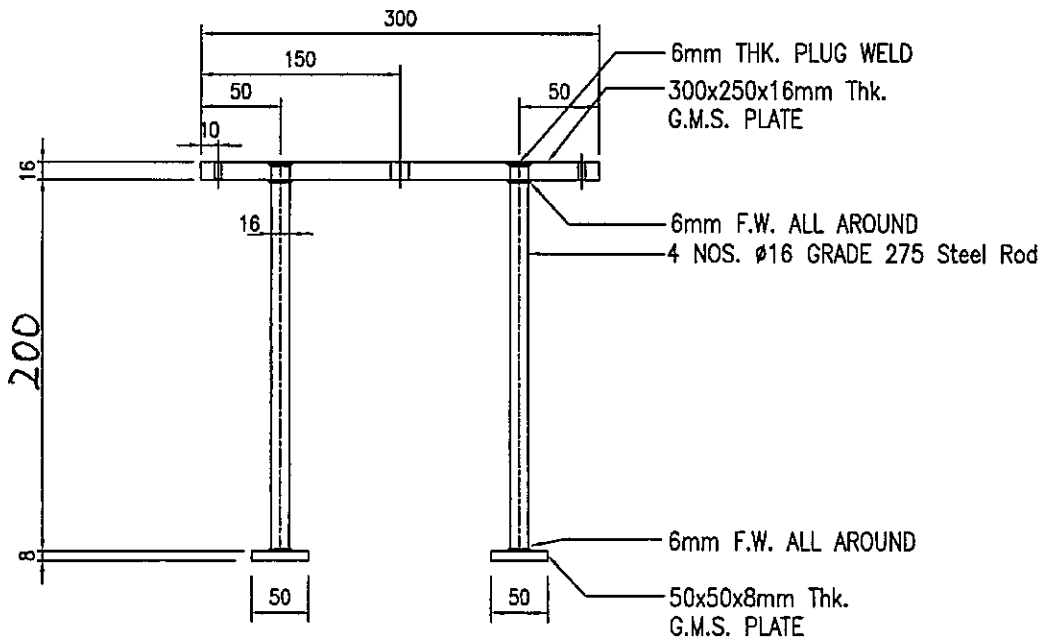
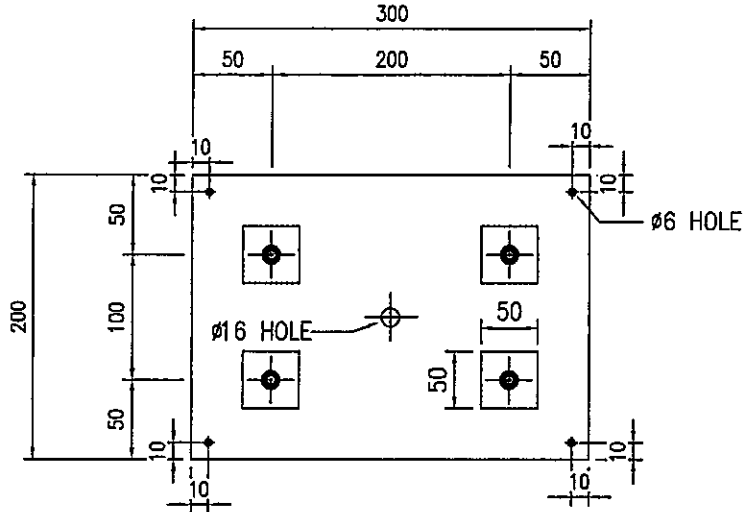
日期

批准

位置 PODIUM

單件重量: 9.1 KG

新增



工程號	J-851	地盤	青衣	附 件
名稱	預留碼 EM-PX	採用		
材料	G.M.S.	地盤		
顏色	熱浸鋅	工廠		