

工程指示 / 要求簡箋(E.I.)

工程指示編號：EI / 1575 / 20 修改版次：B  
 工程編號：J851 工程名稱：青衣 明翹匯  
 工程項目：確認模圖(後裝窗)  
 收件人：羅小姐 發件人：Leung Hin Wai

日期：11/3-2020

要求提供 /  確認 事項：

- |                                    |                                     |                               |
|------------------------------------|-------------------------------------|-------------------------------|
| <input type="checkbox"/> 初步鋁料 B.M. | <input type="checkbox"/> 加工拆圖，然後生產  | <input type="checkbox"/> 尺寸表  |
| <input type="checkbox"/> 正式鋁料 B.M. | <input type="checkbox"/> 技術上資料 / 指示 | <input type="checkbox"/> 報價   |
| <input type="checkbox"/> 配件 B.M.   | <input type="checkbox"/> 樣辦或貨品說明書   | <input type="checkbox"/> 分判合約 |
| <input type="checkbox"/> 其他：_____  |                                     |                               |

內容：

現確認附頁模圖。共1頁。

請在\_\_\_\_\_前完成上列要求。

附： -

以上項目為：

原合約工程包  原合約工程加 / 減賬  新工程報價

原因：-

分發東莞各部門：

- ( ) 生產技術總監  連附件 ( ) 技術部  連附件 ( ) 生產部  連附件 ( ) 機械設計部  連附件  
 ( ) 採購部  連附件 ( ) 生產統籌部  連附件  
 ( ) 質檢部  連附件 ( ) 會計部  連附件 ( ) 報關組  連附件 ( ) 其他 \_\_\_\_\_  連附件

分發香港各部門：

- ( ) 行政部  連附件 ( ) 會計部  連附件 ( ) 統籌部  連附件 ( ) 工程部地盤科文(柄)  連附件  
 ( ) 採購部  連附件 ( ) QS 部  連附件 ( ) 維修部  連附件 ( ) 其他 \_\_\_\_\_  連附件

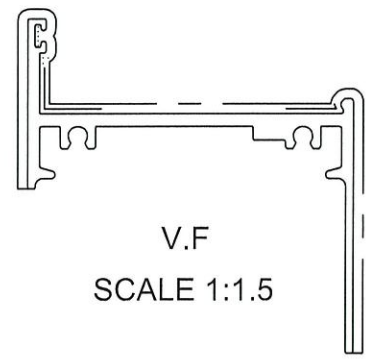
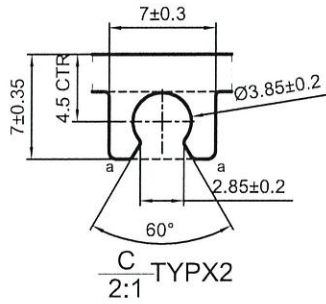
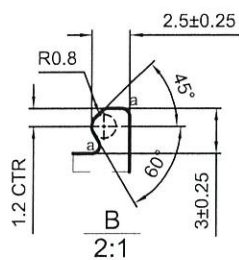
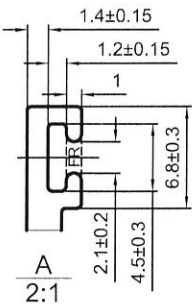
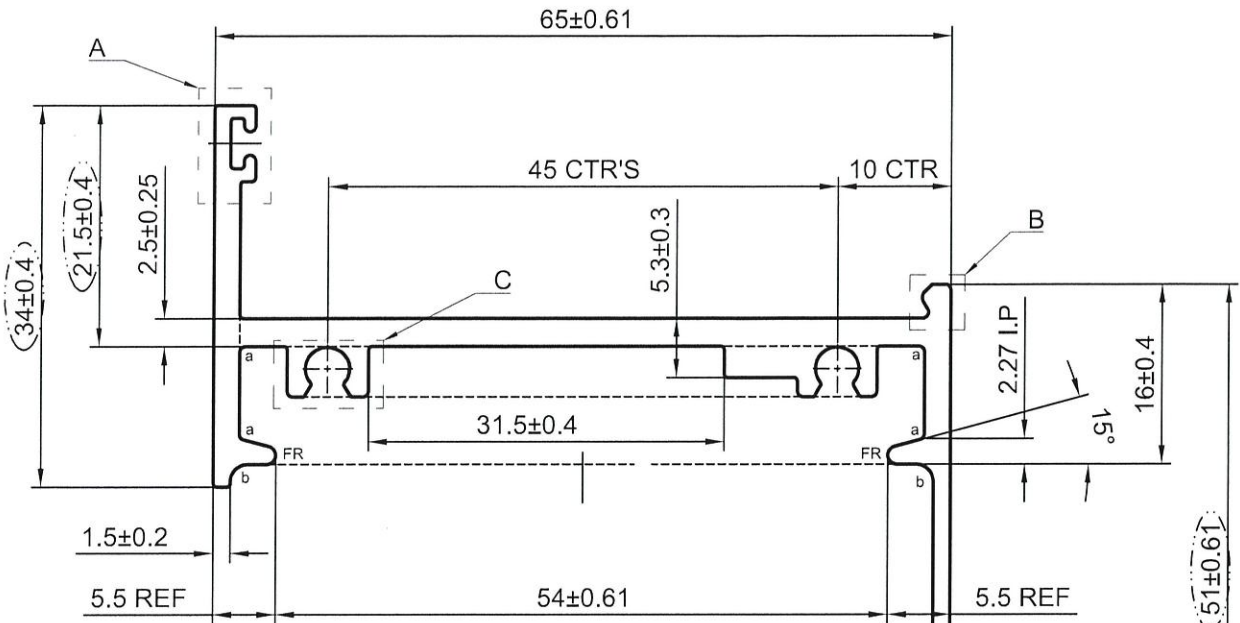
傳遞編號：

H7K 0322

發件人簽署：

項目經理簽署：

CUSTOMER	HONGKONG CO.	CUSTOMER APPROVAL	CUST PART NO.	X85755
			SECTION NO.	LH0091188



a=R0.5    b=R1.5

----- 次要装饰面，喷涂膜厚不足，但不露底  
 ----- 装饰面  
 ●●●●● 凹槽位置可能会有露底现象，即膜厚不足  
 备注：没有配合型号！

美特铝质有限公司  
 承認圖面  
 日期 11/3-2020

SIGNATURE GRADEING	HIGH SIGNATURE GRADEING	C.C.DIA(MM)	Ø93.1	喷涂收费周长(mm):		181.83
AREA (SQ MM)	382.63	UNSPECIFIED THICKNESS	2.3±0.2	PERIMETER (MM)	343.62	STANDARD BS EN755
MASS (KG/M)	1.037	UNSPECIFIED CORNERS	R 0.3	SURFACE AREA	181.83	ALLOY 6063-T6
			DRAWN 陈晓舒	DATE 2020-03-11	APPELLATION -	PAGE OF
			STANDARDIZATION	DATE		
			TO SIGN 陈国提	DATE		
			AUDITING	DATE		
MARKER	MODIFY	FILE NO	SIGNATURE	DATE	APPROV	DATE

**PANASIA ALUMINUM (CHINA) LIMITED**