



工程指示 / 要求簡箋(E.I.)

工程指示編號：EI/1574/20

修改版次：

工程編號：J851

工程名稱：青衣明翹匯住宅

工程項目：大貨試模窗(第五批)

收件人：生統

發件人：TOMMY

日期：9/03/2020

要求提供 / 確認 事項：

- | | | |
|------------------------------------|-------------------------------------|-------------------------------|
| <input type="checkbox"/> 初步鋁料 B.M. | <input type="checkbox"/> 加工拆圖，然後生產 | <input type="checkbox"/> 尺寸表 |
| <input type="checkbox"/> 正式鋁料 B.M. | <input type="checkbox"/> 技術上資料 / 指示 | <input type="checkbox"/> 報價 |
| <input type="checkbox"/> 配件 B.M. | <input type="checkbox"/> 樣辦或貨品說明書 | <input type="checkbox"/> 分判合約 |
| <input type="checkbox"/> 其他：_____ | | |

內容：

現附上試模窗加工圖，送 EI/1472 的地址
鋁料接駁位需點焊加固，確保外框穩固不會鬆脫

請在 12/3 前完成上列要求。

附有關圖紙 / 文件：

以上項目為：

原合約工程包 原合約工程加 / 減賬 新工程報價

原因：-


分發東莞各部門：


- | | | | | | | | |
|---------------------------------|------------------------------|---|---|------------------------------|------------------------------|--------------------------------|------------------------------------|
| <input type="checkbox"/> 生產技術總監 | <input type="checkbox"/> 連附件 | <input type="checkbox"/> 技術部 | <input type="checkbox"/> 連附件 | <input type="checkbox"/> 生產部 | <input type="checkbox"/> 連附件 | <input type="checkbox"/> 機械設計部 | <input type="checkbox"/> 連附件 |
| <input type="checkbox"/> 採購部 | <input type="checkbox"/> 連附件 | <input checked="" type="checkbox"/> 生產統籌部 | <input checked="" type="checkbox"/> 連附件 | | | | |
| <input type="checkbox"/> 質檢部 | <input type="checkbox"/> 連附件 | <input type="checkbox"/> 會計部 | <input type="checkbox"/> 連附件 | <input type="checkbox"/> 報關組 | <input type="checkbox"/> 連附件 | <input type="checkbox"/> 其他 | _____ <input type="checkbox"/> 連附件 |

分發香港各部門：

- | | | | | | | | |
|------------------------------|------------------------------|-------------------------------|------------------------------|------------------------------|------------------------------|----------------------------------|------------------------------------|
| <input type="checkbox"/> 行政部 | <input type="checkbox"/> 連附件 | <input type="checkbox"/> 會計部 | <input type="checkbox"/> 連附件 | <input type="checkbox"/> 統籌部 | <input type="checkbox"/> 連附件 | <input type="checkbox"/> 工程部地盤科文 | <input type="checkbox"/> 連附件 |
| <input type="checkbox"/> 採購部 | <input type="checkbox"/> 連附件 | <input type="checkbox"/> QS 部 | <input type="checkbox"/> 連附件 | <input type="checkbox"/> 維修部 | <input type="checkbox"/> 連附件 | <input type="checkbox"/> 其他 | _____ <input type="checkbox"/> 連附件 |

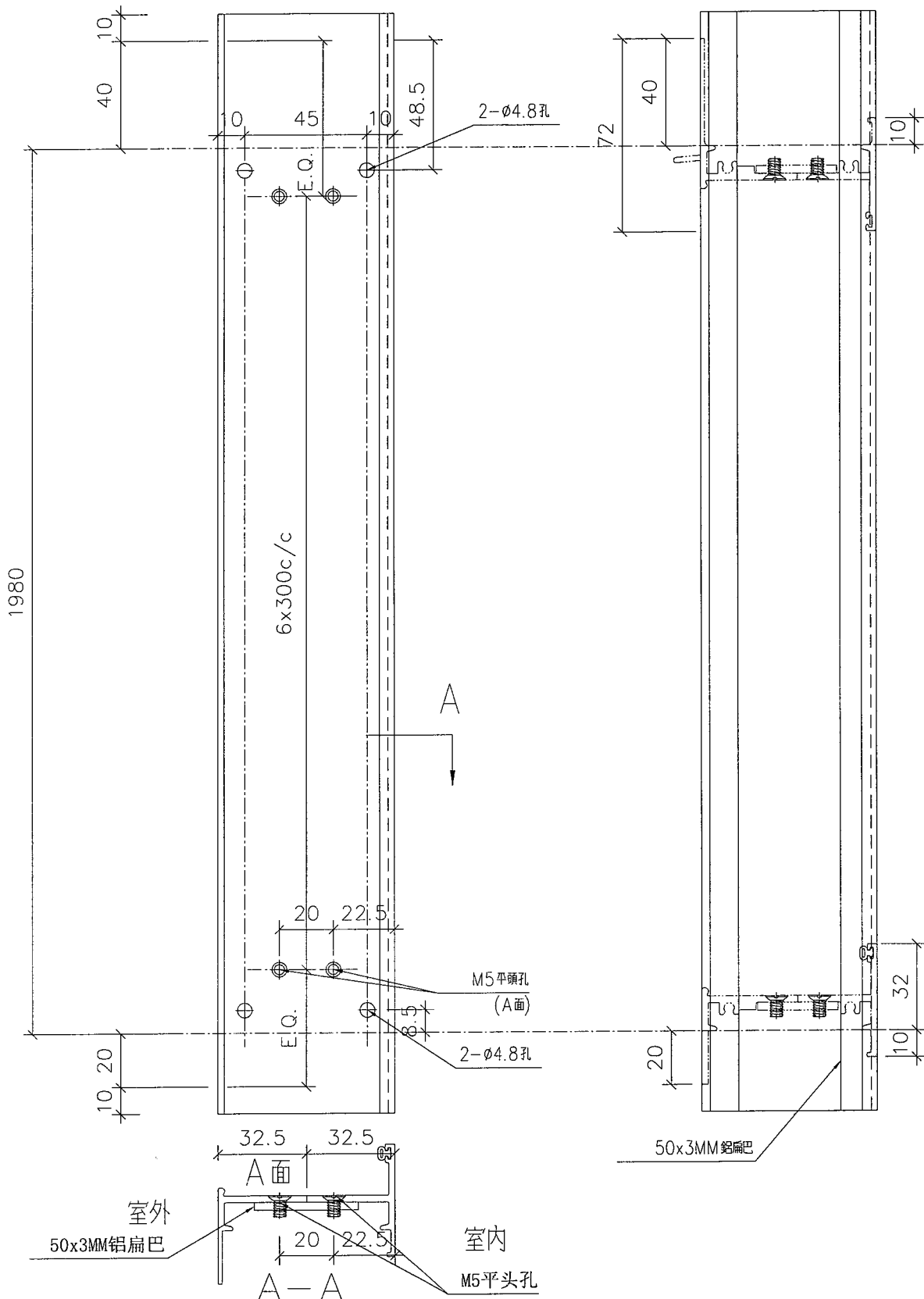
傳遞編號：HK 0307/20

發件人簽署：

項目經理簽署：



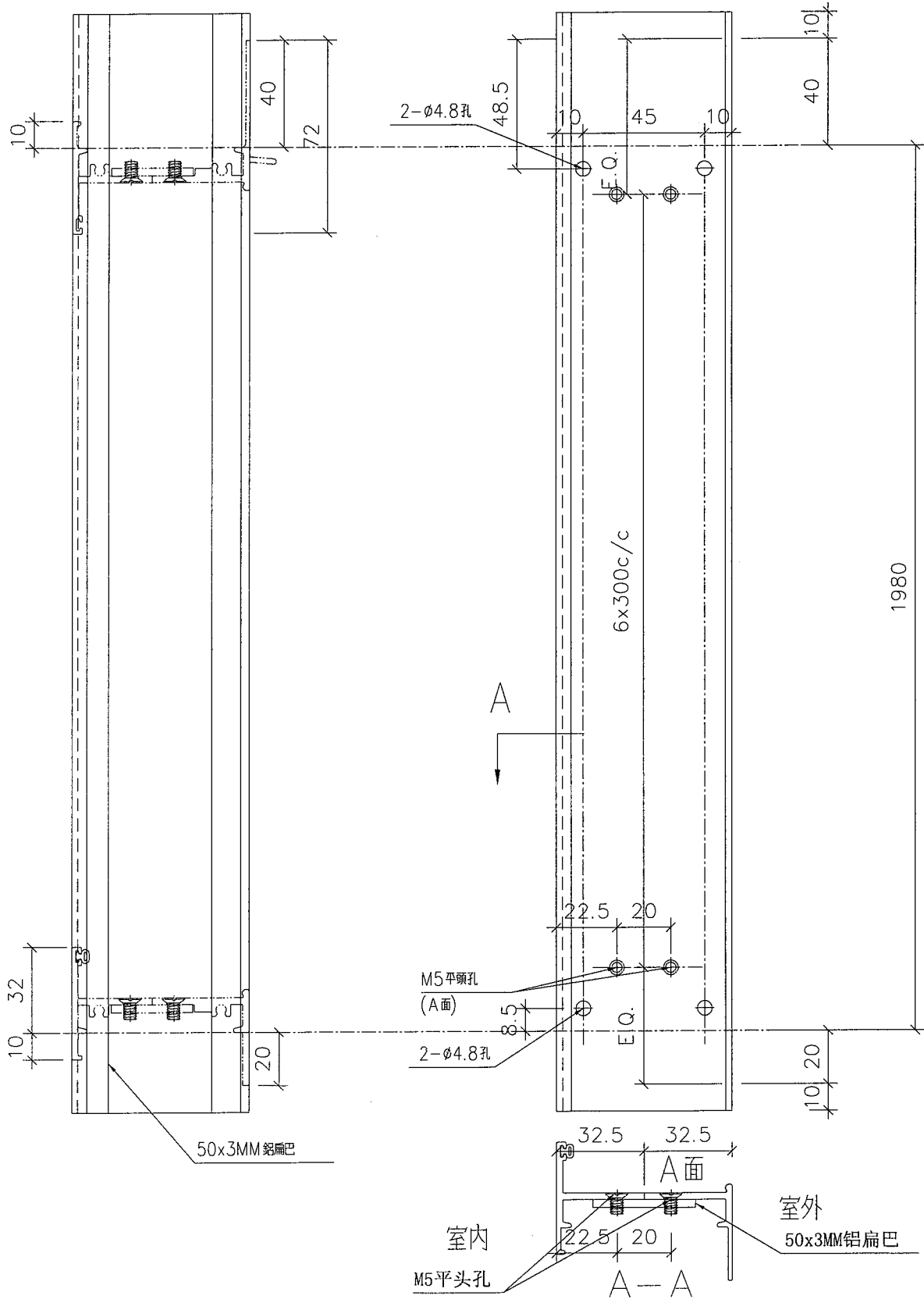
工程號 J-851 地盤 ? 麥



名稱	生邊企	制圖	LS	2019/11/08	修改		
材料	X84599	復核			日期		
顏色	任何顏色	批准			圖號	AD02	



工程號 J-851 地盤 ? 廖



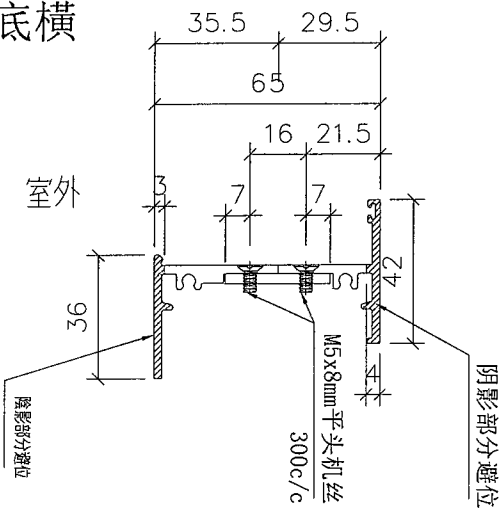
名稱	生邊企	制圖	LS	2019/11/08	修改		
材料	X84599	復核			日期		
顏色	任何顏色	批准			圖號	AD02R	



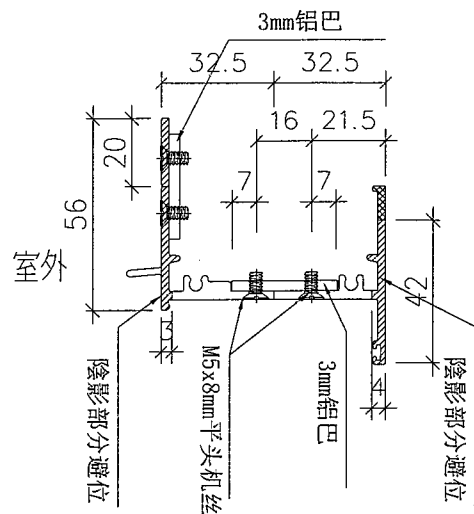
美特鋁質有限公司
MIDI Aluminium Fabricator Ltd.

工程號 J-851 | 地盤 將軍澳95

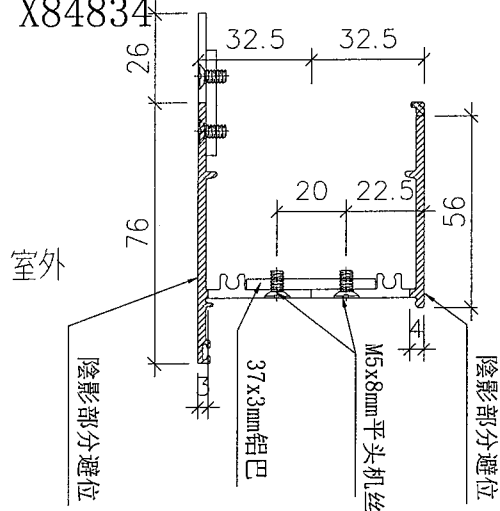
生底橫



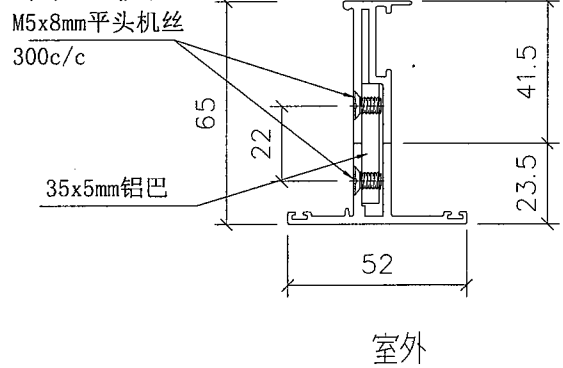
生頂橫 X84830



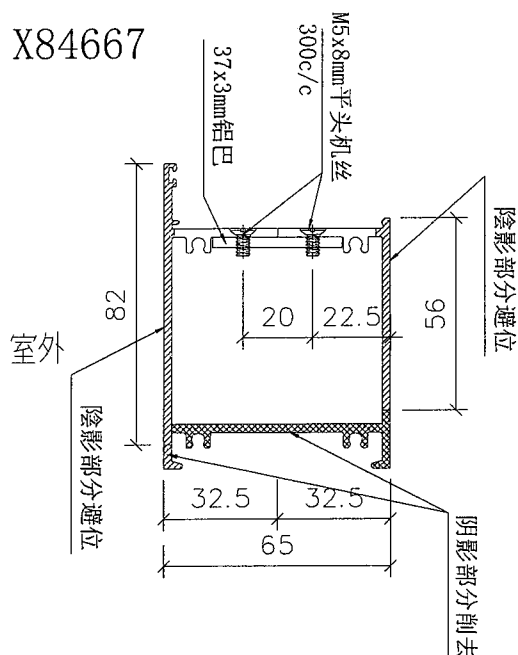
梗頂橫 X84834



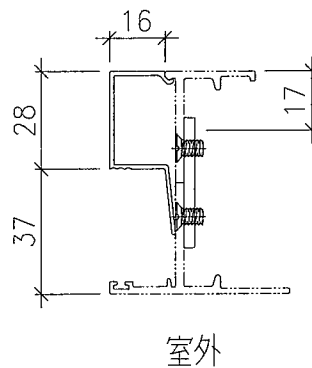
窗玉企
窗玉橫



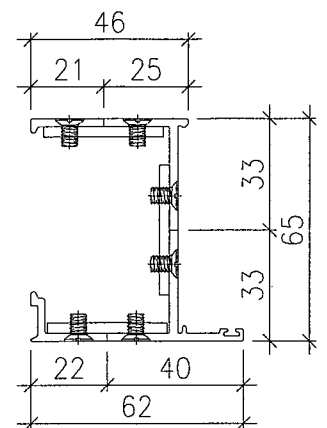
梗底橫 X84667



玻璃線 X846550



梗夾企 X84605



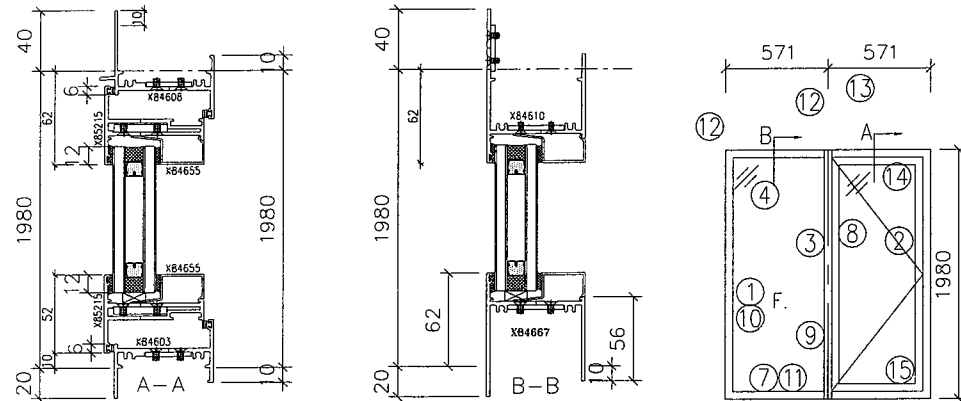
名稱	詳見加工圖	制圖	Wai	2016/9/21	修改		
材料	詳見加工圖	復核			日期		
顏色	任何顏色	批准			圖號	AB02	



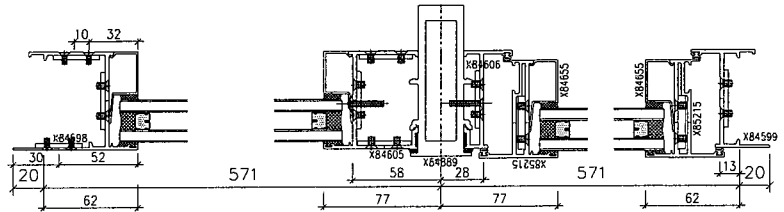
美特鋁質有限公司
MIDI Aluminium Fabricator Ltd.

工程號	J851	拆圖	Wai	2020/1/20
地盤	試模窗	復核		
名稱	65窗拆圖	顏色	任何顏色	批准

- 注：
 (1) 生窗玻璃線橫碰企。
 (2) 窗玉搭位8mm
 (3) 滴水線比窗玉每頭長1mm。
 (4) 生窗玻璃線橫已縮減0.5mm。



(11) 窗框兩邊企頂底各已預長10mm修水線碼孔。



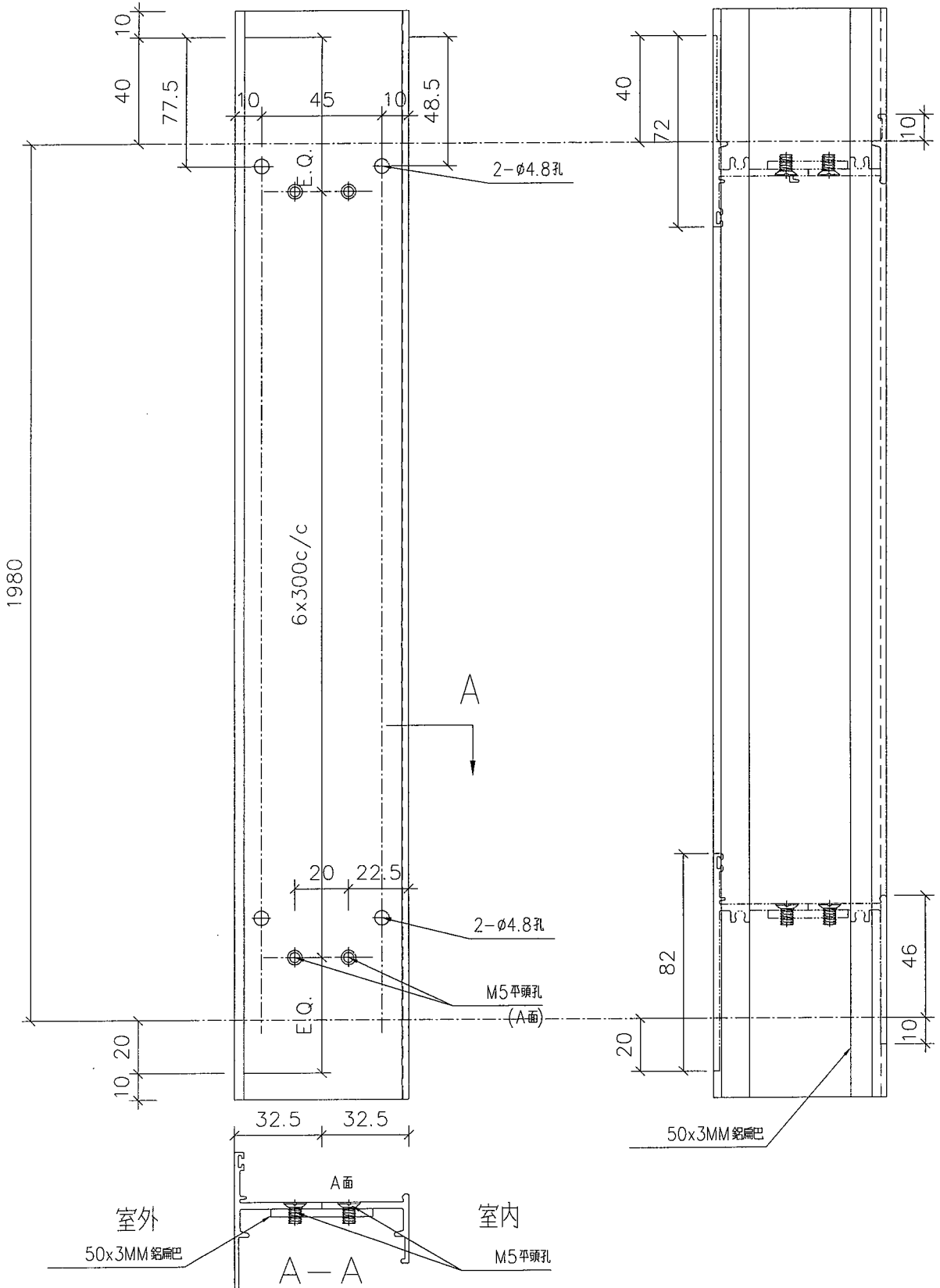
序號	料號	名稱	出筭	長度 (mm)	支/幅	加工說
1	X84598	梗邊企		2060	1	AA02
2	X84599	生邊企		2060	1	AD02
3	X84889	夾通		2040	1	
4	X84834	梗頂橫	避位	470	1	AB02-2
7	X84667	梗底橫	避位	470	1	AB02-2
8	X84606	生夾企		2040	1	
9	X84605	梗夾企		2040	1	
10	X846550	梗玻璃線企		1887	2	AB02-2
11	X846550	梗玻璃線橫		431	2	AB02-2
13	X84830	生頂橫	避位	538	1	AB02-2
15	X84603	生底橫		530	1	AB02-2

加工細則	
① ②	頂留10 mm
① ②	底留10 mm
企料底部開避位 _____ mm	
底橫料防水巴鋸去 _____ mm	
水線孔在企料——頂底安裝扣碼	
多點鎖芯型號:	
手柄型號:	
限位撐型號:	
T窗最大開度:	
窗玉搭位數:	

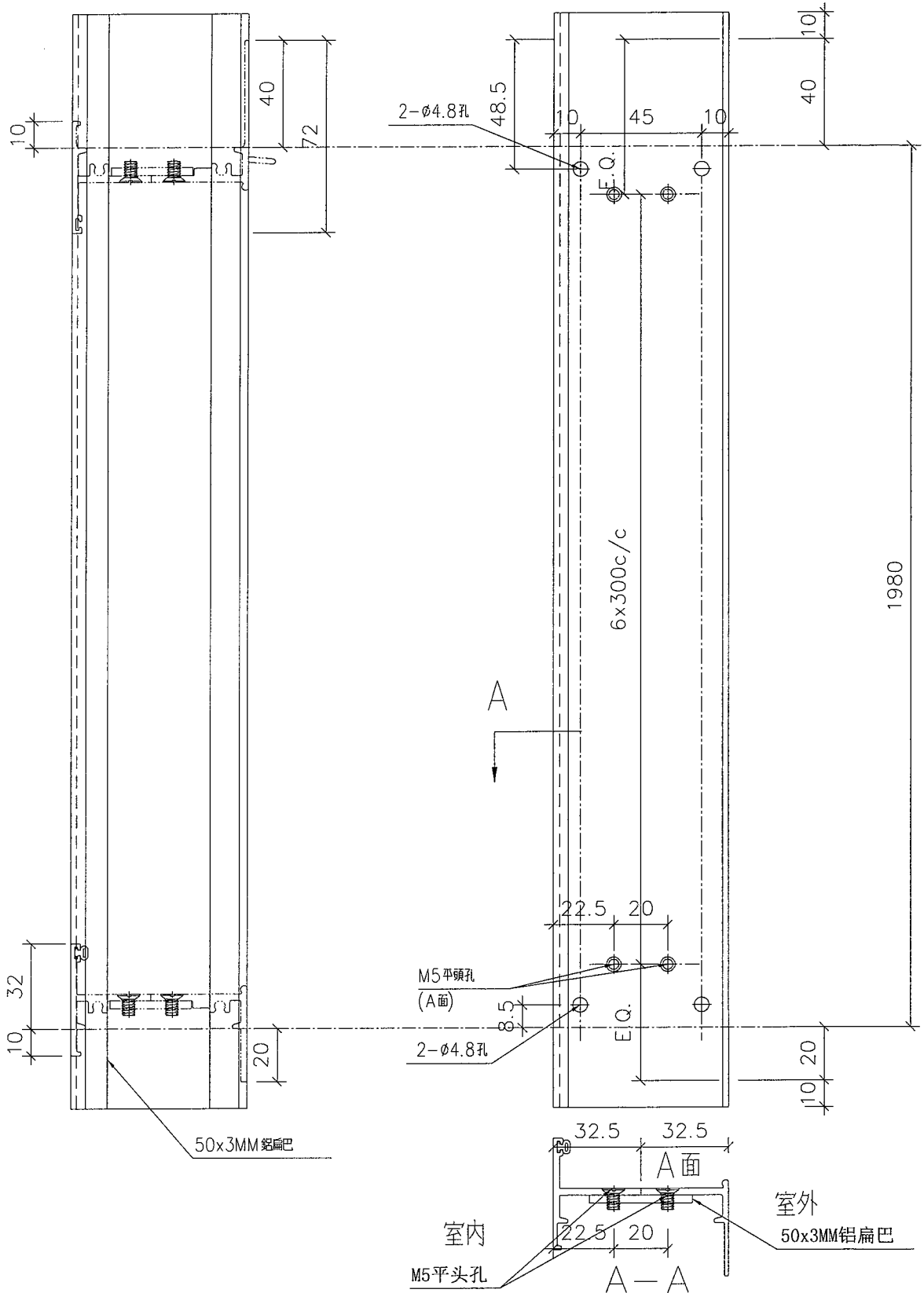
窗玉用料					
1	X85215	窗玉企	兩頭45°	1960	2
2	X85215	窗玉橫	兩頭45°	536	2
3	X846550	玻璃線企		1888	2
4	X846550	玻璃線橫		431	2

窗款	寬度 (mm)	高度 (mm)	支/幅	撐長
S.H	536	1960	1	

大圖版次	本圖版	
	日期	
窗號	數量	
T2/W73	1 幅	
	幅	
	幅	
圖號	T2/W73	



名稱	梗邊企	制圖	LS	2019/11/08	修改		
材料	X84598	復核			日期		
顏色	任何顏色	批准			圖號	AA02R	



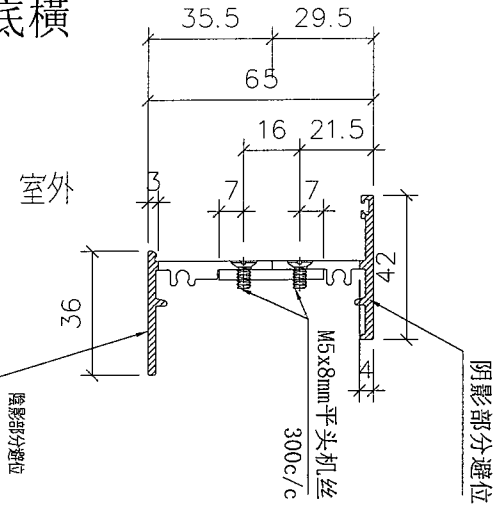
名稱	生邊企	制圖	LS	2019/11/08	修改		
材料	X84599	復核			日期		
顏色	任何顏色	批准			圖號	AD02R	



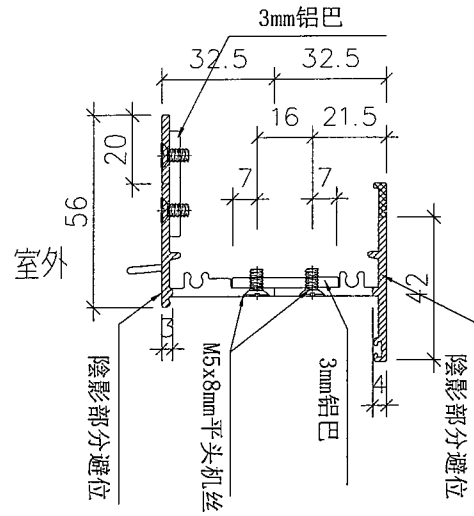
美特鋁質有限公司
MIDI Aluminium Fabricator Ltd.

工程號 J-851 地盤 將軍澳95

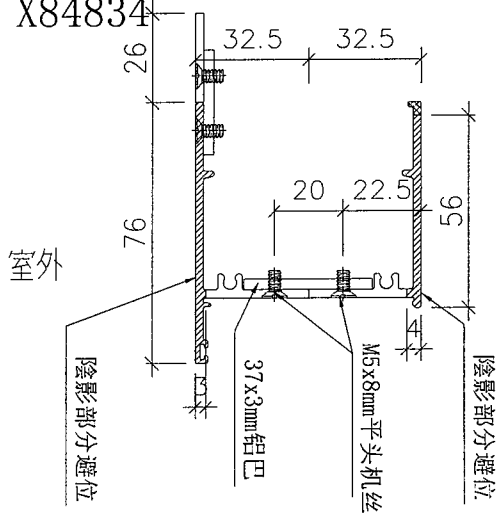
生底橫



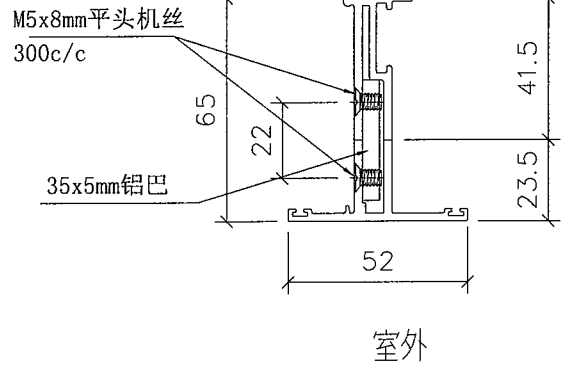
生頂橫 X84830



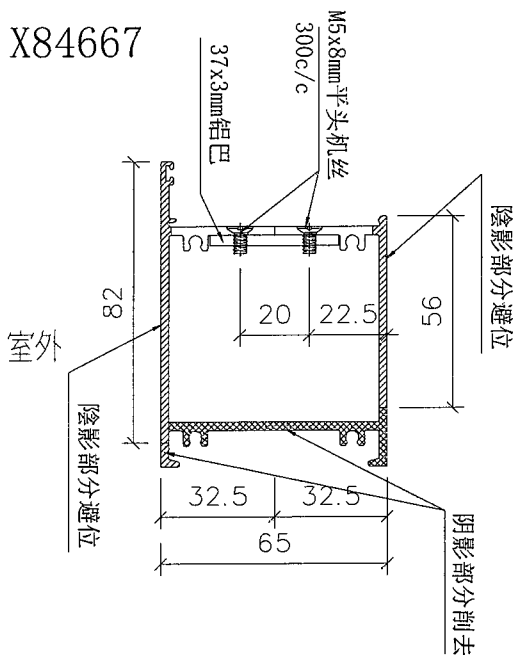
梗頂橫 X84834



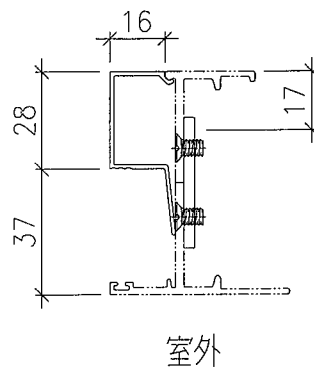
窗玉企
窗玉橫



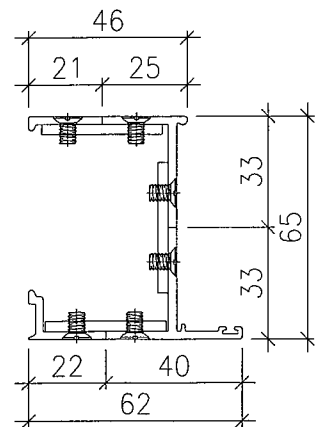
梗底橫 X84667




玻璃線 X846550



梗夾企 X84605



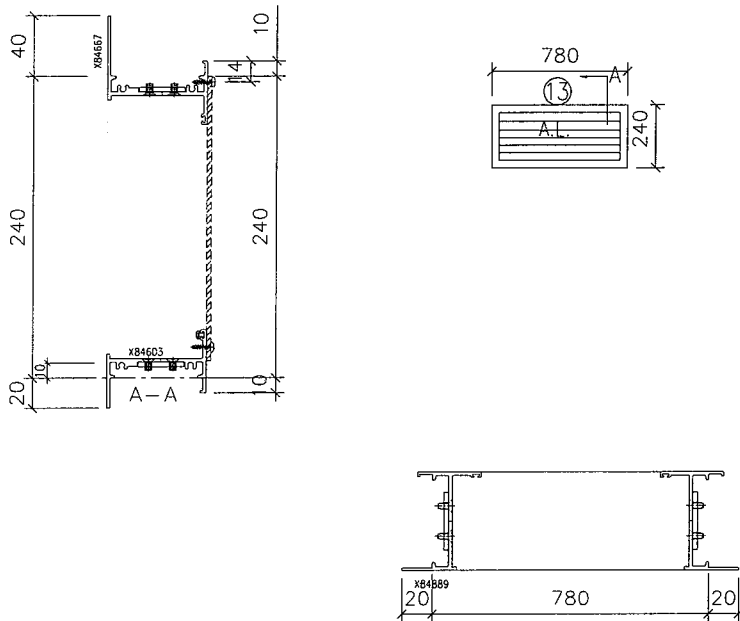
名稱	詳見加工圖	制圖	Wai	2016/9/21	修改		
材料	詳見加工圖	復核			日期		
顏色	任何顏色	批准			圖號	AB02-2	

 美特鋁質有限公司 MIDI Aluminium Fabricator Ltd.	工程號	J851	拆圖	Wai	2020/1/20
	地盤	試模窗	復核		
名稱	65窗拆圖	顏色	任何顏色	批准	

注：

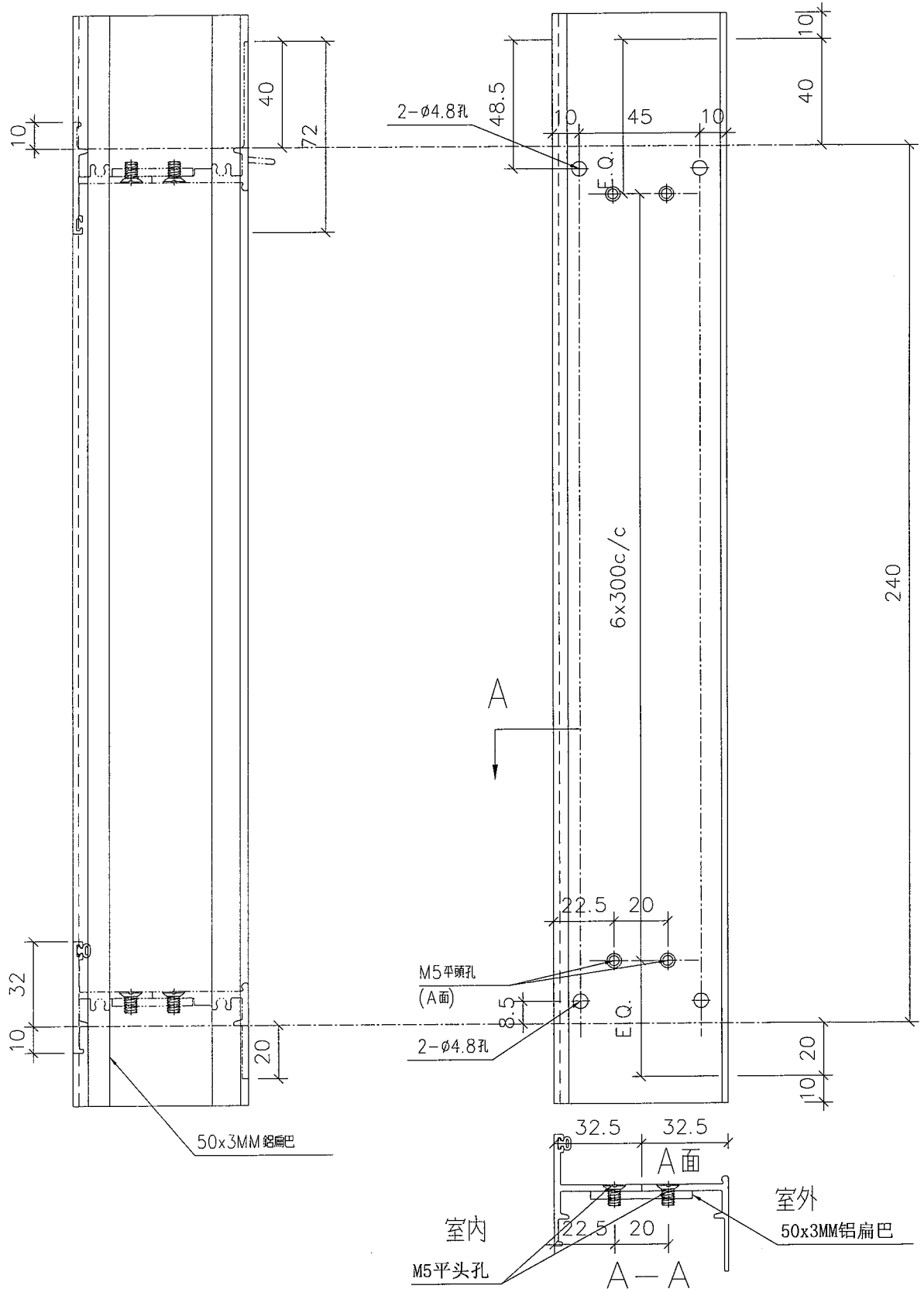
- (1) 生窗玻璃線橫碰企。
- (2) 窗玉搭位6mm
- (3) 滴水線比窗玉每頭長1mm。
- (4) 生窗玻璃線橫已縮減0.5mm。

(11) 窗框兩邊企頂底各已預長10mm修水線碼孔。



序號	料號	名稱	出筭	長度 (mm)	支/幅	加工說
1	X84599	生邊企		320	1	AA02-D
2	X84599	生邊企		320	1	AD02-D
13	X84667	生頂橫	避位	754	1	AB01-D
15	X84603	生底橫	避位	754	1	AB01-D

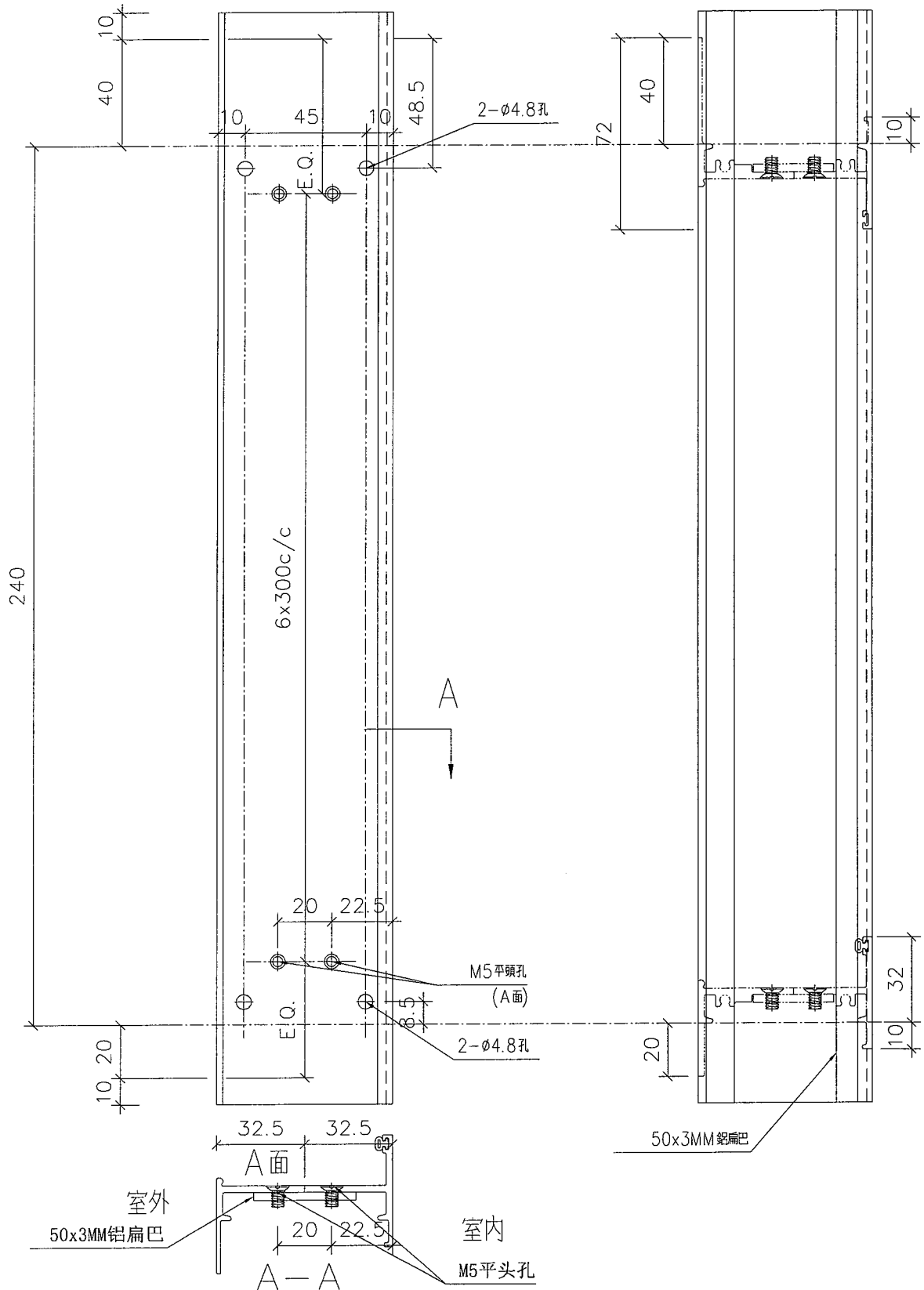
加工細則				
① ②	頂留10 mm			
① ②	底留10 mm			
企料底部干避位 _____ mm				
底橫料防水巴鋸去 _____ mm				
水線孔在企料——頂底				
安裝扣碼				
多點鎖芯型號:				
手柄型號:				
限位撐型號:				
T窗最大開度:				
窗玉搭位數:				
窗款	寬度 (mm)	高度 (mm)	只/幅	撐長
大圖版次		本圖版		
		日期		
窗號		數量		
T1/L24, T2/L24		1 幅		
		幅		
		幅		
圖號	TX/W24			



名稱	生邊企	制圖	LS	2019/11/08	修改		
材料	X84599	復核			日期		
顏色	任何顏色	批准			圖號	AA02-D	



工程號 J-851 地盤 青衣



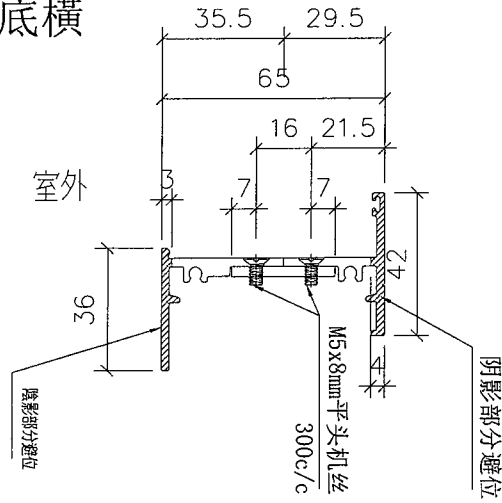
名稱	生邊企	制圖	LS	2019/11/08	修改		
材料	X84599	復核			日期		
顏色	任何顏色	批准			圖號	AD02-D	



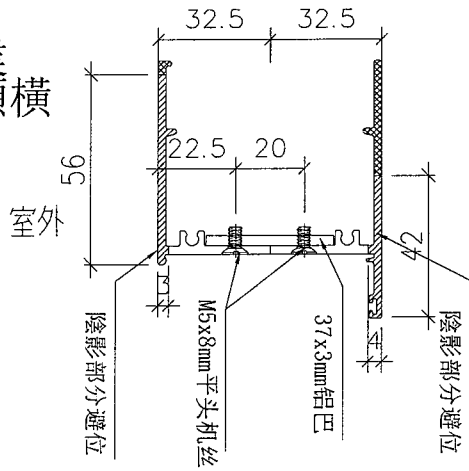
美特鋁質有限公司
MIDI Aluminium Fabricator Ltd.

工程號 J-851 地盤 青衣

生底橫



百業生頂橫



名稱	詳見加工圖	制圖	Wai	2016/9/21	修改		
材料	詳見加工圖	復核			日期		
顏色	任何顏色	批准			圖號	AB01-D	