



工程指示 / 要求簡箋(E.I.)

工程指示編號：EI/1486

修改版次：A

工程編號：J851

工程名稱：青衣明翹匯住宅

工程項目：樣板鋁摺件(柵格背後位置)

收件人：生統

發件人：Leung Hin Wai

日期：19/3-2020

要求提供 / 確認 事項：

- | | | |
|------------------------------------|-------------------------------------|-------------------------------|
| <input type="checkbox"/> 初步鋁料 B.M. | <input type="checkbox"/> 加工拆圖，然後生產 | <input type="checkbox"/> 尺寸表 |
| <input type="checkbox"/> 正式鋁料 B.M. | <input type="checkbox"/> 技術上資料 / 指示 | <input type="checkbox"/> 報價 |
| <input type="checkbox"/> 配件 B.M. | <input type="checkbox"/> 樣辦或貨品說明書 | <input type="checkbox"/> 分判合約 |
| <input type="checkbox"/> 其他：_____ | | |

內容：請按附頁位置圖安裝，然後影相效果。(盡量多角度拍照)

請在_____前完成上列要求。

附：- 1+1頁

以上項目為：

- 原合約工程包 原合約工程加 / 減賬 新工程報價

原因：-

分發東莞各部門：

- () 生產技術總監 連附件 () 技術部 連附件 () 生產部 連附件 () 機械設計部 連附件
 () 採購部 連附件 () 生產統籌部 連附件
 () 質檢部 連附件 () 會計部 連附件 () 報關組 連附件 () 其他 _____ 連附件

分發香港各部門：

- () 行政部 連附件 () 會計部 連附件 () 統籌部 連附件 () 工程部地盤科文(柄) 連附件
 () 採購部 連附件 () QS 部 連附件 () 維修部 連附件 () 其他 _____ 連附件

傳遞編號：HX 0375

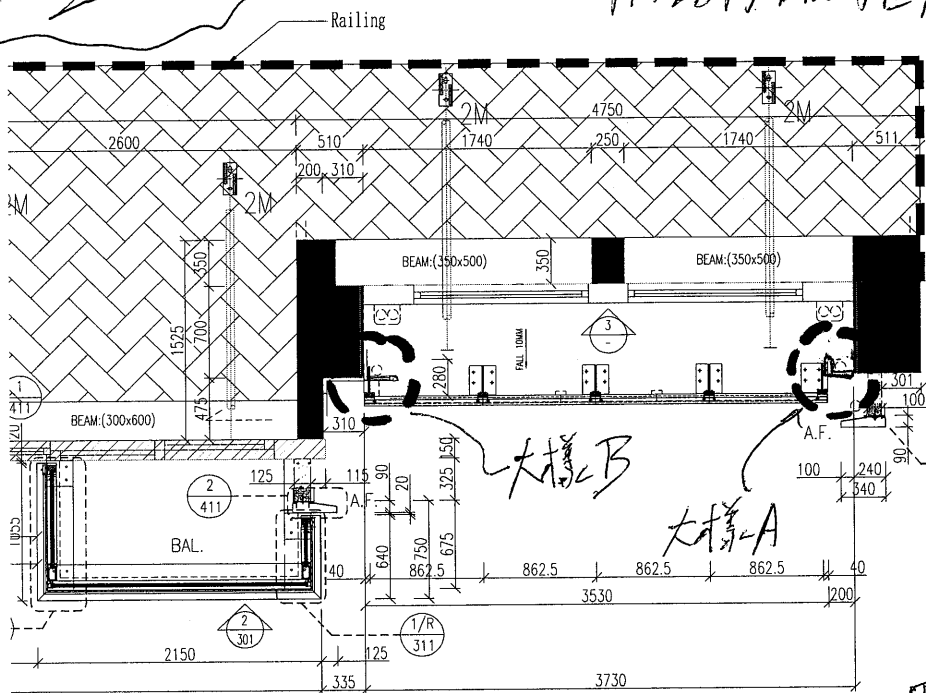
發件人簽署：

項目經理簽署：

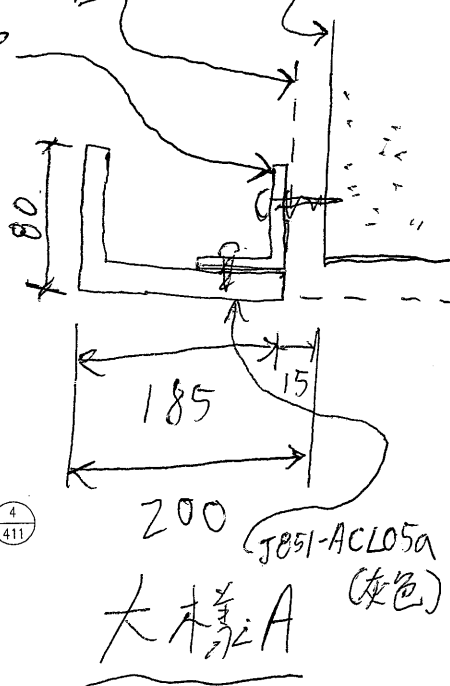
位置图 E21486

用鋁角臨時固定

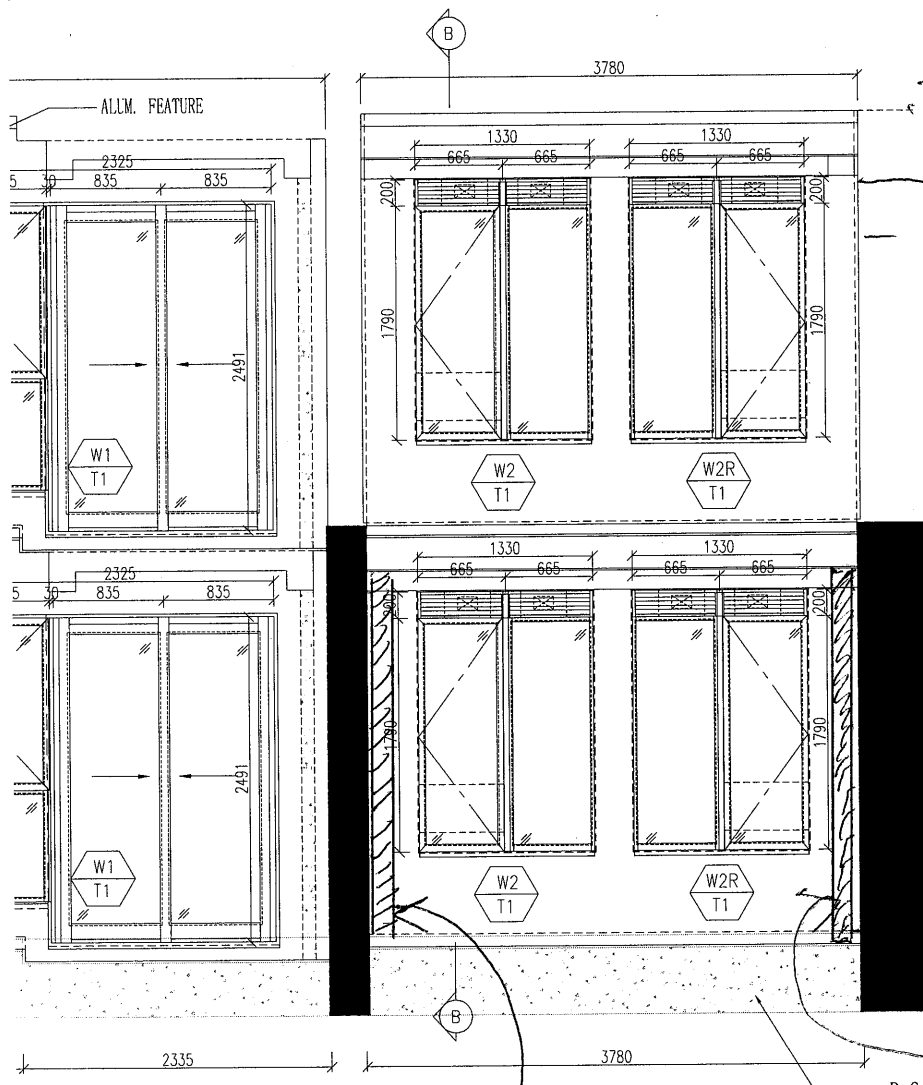
做好面 石尖面



LAYOUT PLAN OF PRECAST FACADE

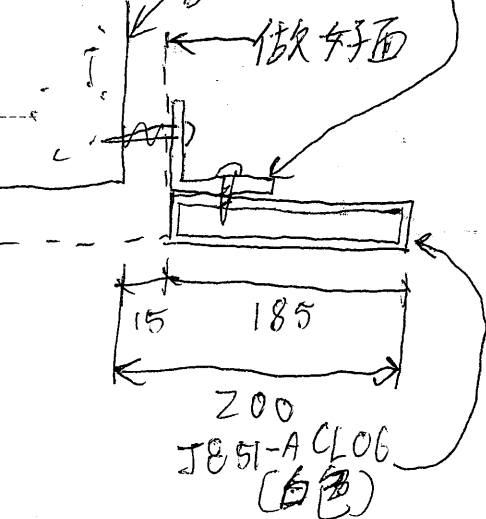


用鋁角臨時固定 做好面 石尖面



FACADE

ELEVATION OF PRECAST FACADE



大樣 B

J851-ACLO5a (灰色)

J851-ACLOG (白色)