



工程指示 / 要求簡箋 (E.I.)

工程指示編號：EI / 1566 / 20

修改版次：F

工程編號：J851

工程名稱：青衣 明翹匯

工程項目：確認模圖 (單元件幕牆)

收件人：羅小姐

發件人：Leung Hin Wai

日期：18/13-2020

要求提供 / 確認 事項：

- | | | |
|------------------------------------|-------------------------------------|-------------------------------|
| <input type="checkbox"/> 初步鋁料 B.M. | <input type="checkbox"/> 加工拆圖，然後生產 | <input type="checkbox"/> 尺寸表 |
| <input type="checkbox"/> 正式鋁料 B.M. | <input type="checkbox"/> 技術上資料 / 指示 | <input type="checkbox"/> 報價 |
| <input type="checkbox"/> 配件 B.M. | <input type="checkbox"/> 樣辦或貨品說明書 | <input type="checkbox"/> 分判合約 |
| <input type="checkbox"/> 其他：_____ | | |

內容：

現確認附頁模圖。共 6 頁。

請在 _____ 前完成上列要求。

附： - 1 + 6 頁

以上項目為：

- 原合約工程包 原合約工程加 / 減賬 新工程報價

原因：-

分發東莞各部門：

- () 生產技術總監 連附件 () 技術部 連附件 () 生產部 連附件 () 機械設計部 連附件
 () 採購部 連附件 () 生產統籌部 連附件
 () 質檢部 連附件 () 會計部 連附件 () 報關組 連附件 () 其他 _____ 連附件

分發香港各部門：

- () 行政部 連附件 () 會計部 連附件 () 統籌部 連附件 () 工程部地盤科文(柄) 連附件
 () 採購部 連附件 () QS 部 連附件 () 維修部 連附件 () 其他 _____ 連附件

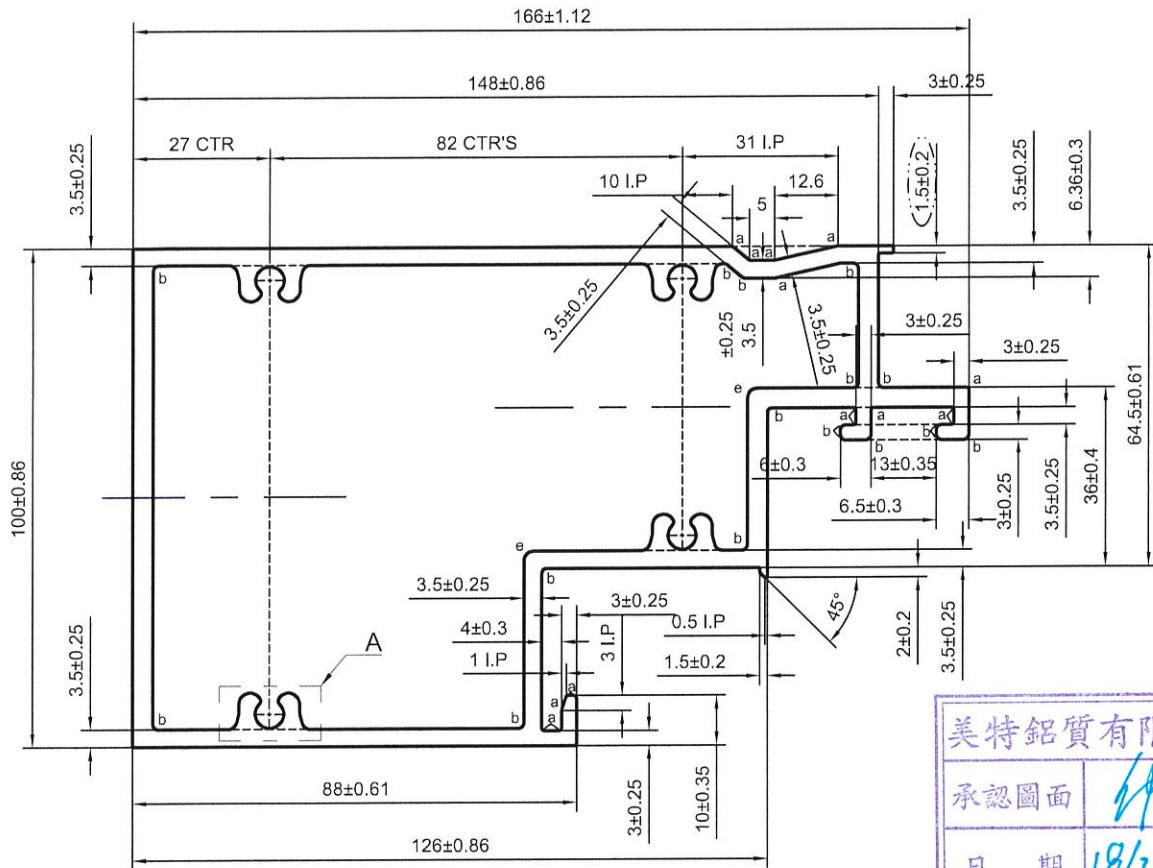
傳遞編號：HK0367

發件人簽署：

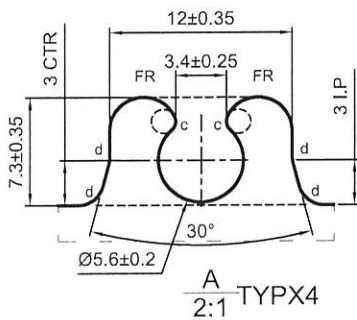
項目經理簽署：

(Handwritten signatures)

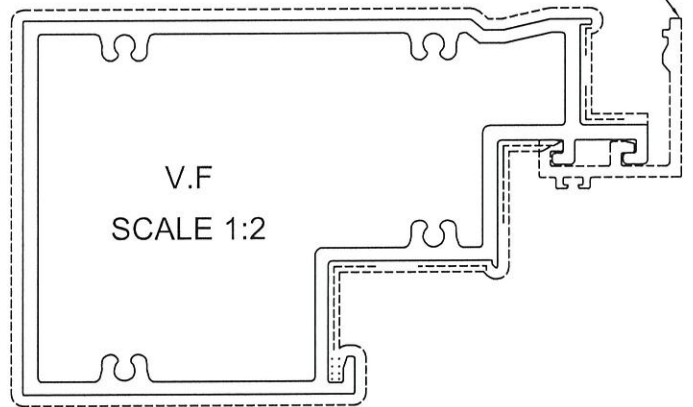
CUSTOMER	HONGKONG CO.	CUSTOMER APPROVAL	CUST PART NO.	X85733
			SECTION NO.	LH0091161



美特鋁質有限公司
承認圖面
日期 18/3-2020



LH0091170
X85742



a=R0.5 b=R1 c=R0.8 d=R1.6 e=R2

----- 次要装饰面, 喷涂膜厚不足, 但不露底

----- 装饰面

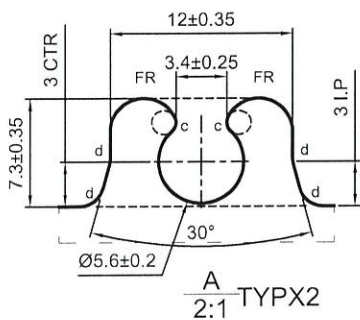
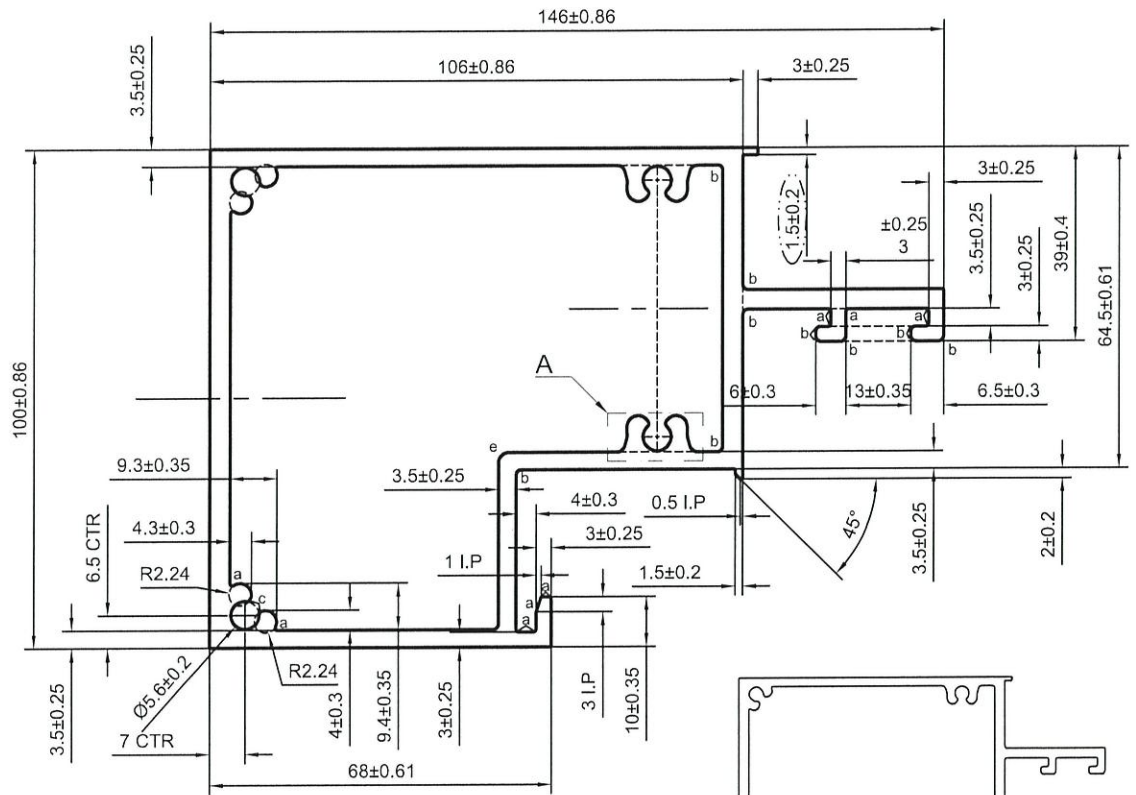
●●●●● 凹槽位置可能会有露底现象, 即膜厚不足

*配合尺寸以实物配合效果为准!

SIGNATURE GRADEING	HIGH SIGNATURE GRADEING	C.C.DIA(MM)	Ø 183.17	喷涂收费周长(mm):				540.89	
AREA (SQ MM)	2178.91	UNSPECIFIED THICKNESS	4±0.3	PERIMETER (MM)	601.95	STANDARD	BS EN755	SCALE	1:1.5
MASS (KG/M)	5.905	UNSPECIFIED CORNERS	R 0.3	SURFACE AREA	540.89	ALLOY	6063-T6	VERSION	D
DRAWA			陈晓舒	DATE	2020-03-17	APPELLATION	-	PAGE OF	
STANDA-RDIZATION				DATE					
TO SIGN			陈国提	DATE					
AUDITING				DATE					
MARKER	MODIFY	FILE NO	SIGNATURE	DATE	APPROV	DATE			

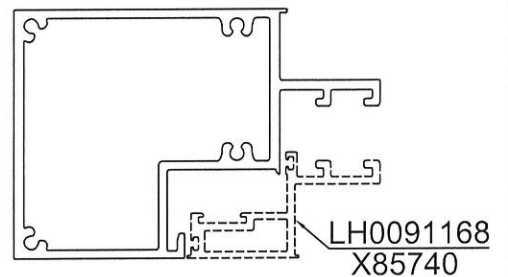
PANASIA ALUMINUM (CHINA) LIMITED

CUSTOMER	HONGKONG CO.	CUSTOMER APPROVAL	CUST PART NO.	X85734
			SECTION NO.	LH0091162

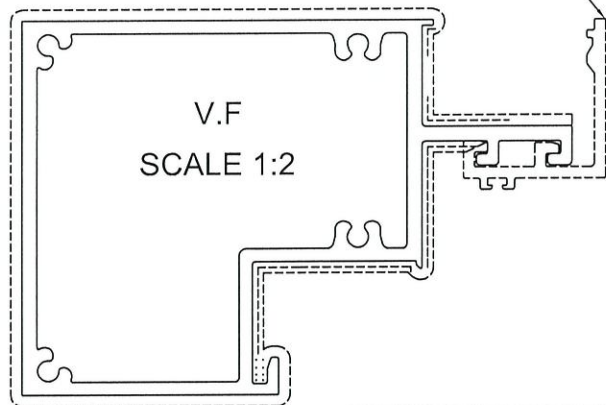


美特鋁質有限公司
承認圖面
日期 18/3-2020

SCALE 1:3



LH0091170
X85742



a=R0.5 b=R1 c=R0.8 d=R1.6 e=R2

----- 次要裝飾面，噴塗膜厚不足，但不露底
----- 裝飾面

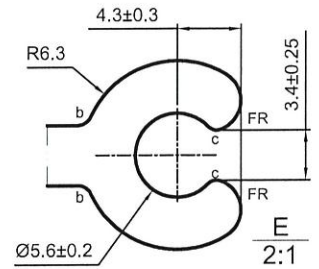
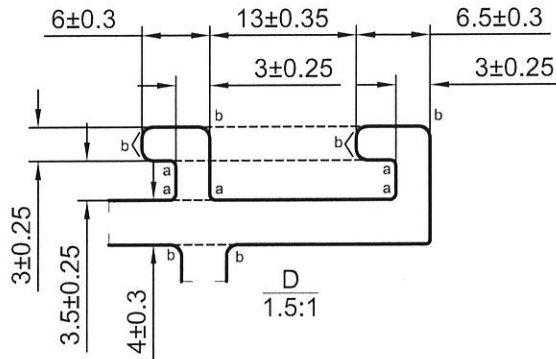
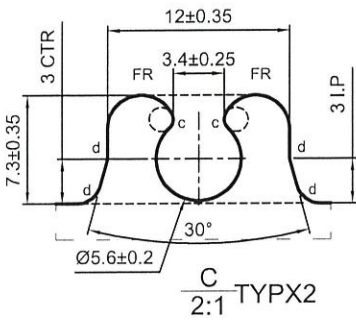
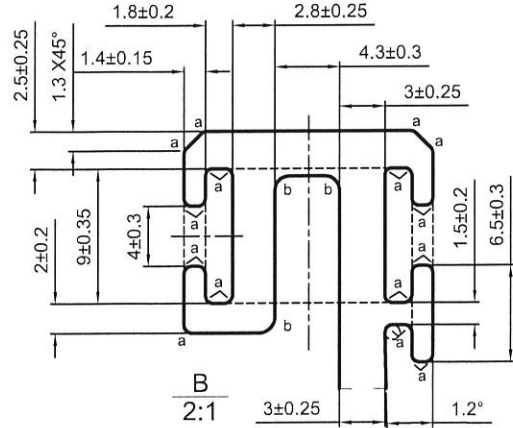
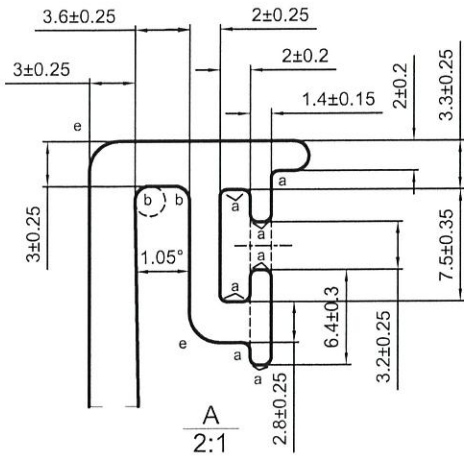
●●●●●● 凹槽位置可能有露底現象，即膜厚不足

*配合尺寸以实物配合效果为准！

SIGNATURE GRADEING	HIGH SIGNATURE GRADEING	C.C.DIA(MM)	Ø 165.45	噴塗收費周長(mm):				499.45
AREA (SQ MM)	1912.39	UNSPECIFIED THICKNESS	4±0.3	PERIMETER (MM)	560.71	STANDARD	BS EN755	SCALE 1:1.5
MASS (KG/M)	5.183	UNSPECIFIED CORNERS	R 0.3	SURFACE AREA	499.45	ALLOY	6063-T6	VERSION D
		DRAWA	陈晓舒	DATE	2020-03-17	APPELLATION	-	PAGE OF
		STANDA-RDIZATION		DATE				
		TO SIGN	陈国提	DATE				
		AUDITING		DATE				
MARKER	MODIFY	FILE NO	SIGNATURE	DATE	APPROV	DATE		

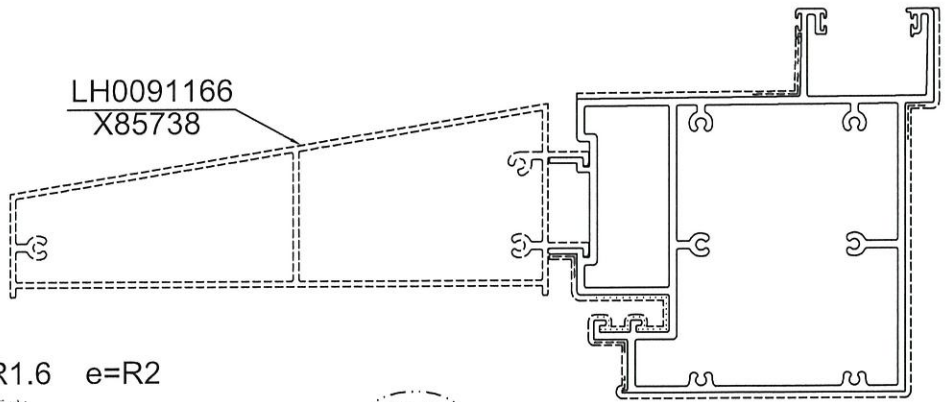
 PANASIA ALUMINUM (CHINA) LIMITED

CUSTOMER	HONGKONG CO.	CUSTOMER APPROVAL	CUST PART NO.	X85737
			SECTION NO.	LH0091165



美特鋁質有限公司
承認圖面
日期 18/3-2020

LH0091166
X85738



a=R0.5 b=R1 c=R0.8 d=R1.6 e=R2

----- 次要装饰面, 喷涂膜厚不足, 但不露底
----- 装饰面

●●●●● 凹槽位置可能会有露底现象, 即膜厚不足

*配合尺寸以实物配合效果为准!

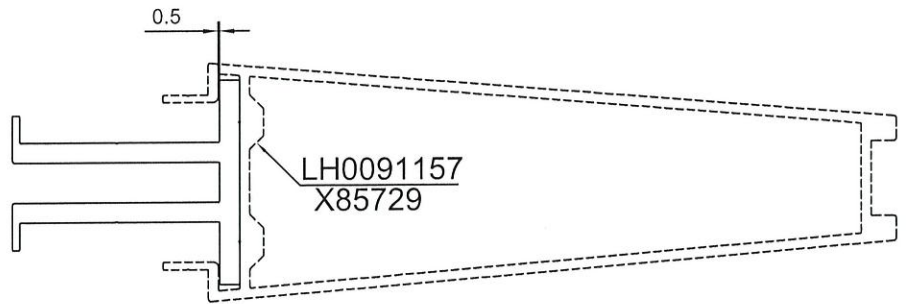
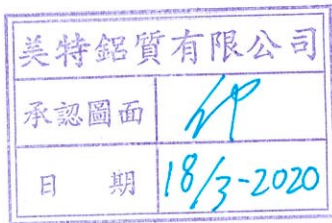
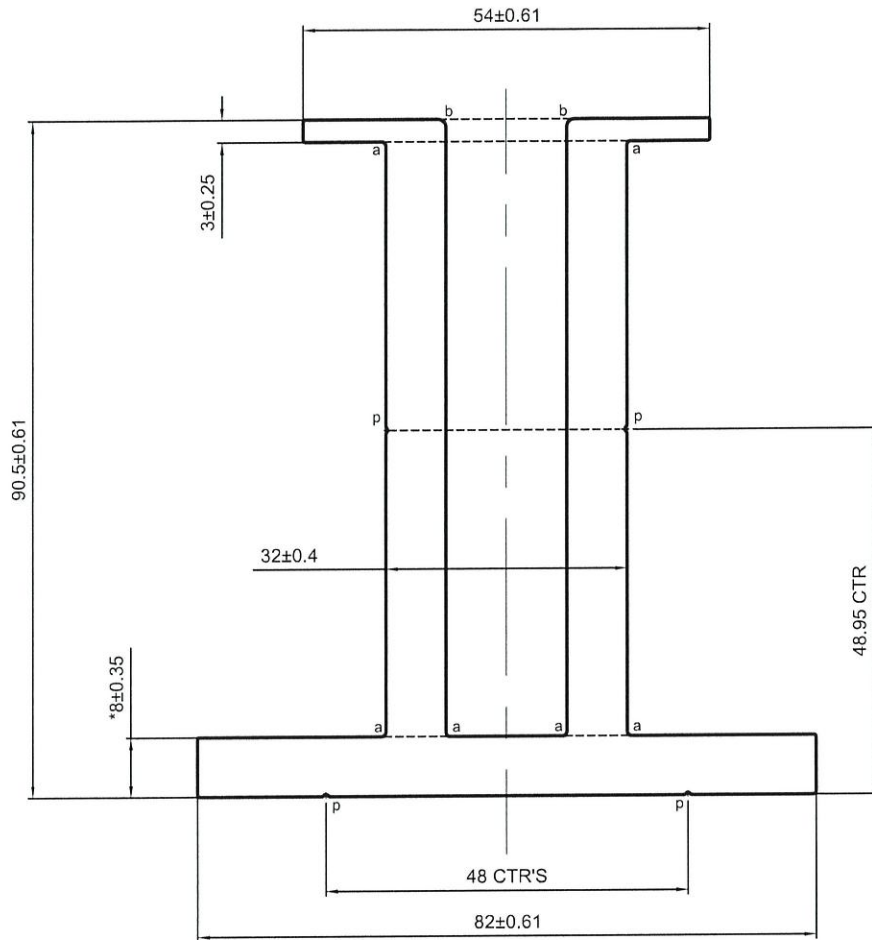
(V.F)

SCALE 1:4

SIGNATURE GRADEING	HIGH SIGNATURE GRADEING	C.C.DIA(MM)	Ø 263.5	喷涂收费周长(mm): (755.66)					
AREA (SQ MM)	(4512.42)	UNSPECIFIED THICKNESS	4±0.3	PERIMETER (MM)	(1232.69)	STANDARD	BS EN755	SCALE	1:2
MASS (KG/M)	(12.229)	UNSPECIFIED CORNERS	R 0.3	SURFACE AREA	(755.66)	ALLOY	6063-T6	VERSION	C
			DRAWA	陈晓舒	DATE	2020-03-17	APELLATION	-	PAGE 2 OF 2
			STANDA-RDIZATION		DATE				
			TO SIGN	陈国提	DATE				
			AUDITING		DATE				
MARKER	MODIFY	FILE NO	SIGNATURE	DATE	APPROV	DATE			

PANASIA ALUMINUM (CHINA) LIMITED

CUSTOMER	HONGKONG CO.	CUSTOMER APPROVAL	CUST PART NO.	X85781
			SECTION NO.	LH0091261



p=R0.3X0.3

a=R0.5 b=R1

*配合尺寸以实物配合效果为准!

NO.V.F

SCALE 1:3

SIGNATURE GRADEING	HIGH SIGNATURE GRADEING	C.C.DIA(MM)	Ø 114.32	SCALE 1:3			喷涂收费周长(mm):		-
AREA (SQ MM)	2041.11	UNSPECIFIED THICKNESS	8±0.35	PERIMETER (MM)	551.69	STANDARD	BS EN755	SCALE	1:1
MASS (KG/M)	5.531	UNSPECIFIED CORNERS	R 0.3	SURFACE AREA	-	ALLOY	(6061-T6)	VERSION	B
			DRAWA	陈晓舒	DATE	2020-03-17	APELLATION	PAGE OF	
			STANDA-RDIZATION		DATE				
			TO SIGN	陈国提	DATE				
			AUDITING		DATE				
MARKER	MODIFY	FILE NO	SIGNATURE	DATE	APPROV	DATE			



PANASIA ALUMINUM (CHINA) LIMITED