



工程指示 / 要求簡箋 (E.I.)

工程指示編號：EI / 1566 / 20

修改版次：C

工程編號：J851

工程名稱：青衣 明燭匯

工程項目：確認模圖 (單元件幕牆)

收件人：羅小姐

發件人：Leung Hin Wai

日期：11/3-2020

要求提供 / 確認 事項：

- | | | |
|------------------------------------|-------------------------------------|-------------------------------|
| <input type="checkbox"/> 初步鋁料 B.M. | <input type="checkbox"/> 加工拆圖，然後生產 | <input type="checkbox"/> 尺寸表 |
| <input type="checkbox"/> 正式鋁料 B.M. | <input type="checkbox"/> 技術上資料 / 指示 | <input type="checkbox"/> 報價 |
| <input type="checkbox"/> 配件 B.M. | <input type="checkbox"/> 樣辦或貨品說明書 | <input type="checkbox"/> 分判合約 |
| <input type="checkbox"/> 其他：_____ | | |

內容：

現確認附頁模圖。共 10 頁。

請在 _____ 前完成上列要求。

附： - 1 + 10 頁

以上項目為：

- 原合約工程包 原合約工程加 / 減賬 新工程報價

原因：-

分發東莞各部門：

- () 生產技術總監 連附件 () 技術部 連附件 () 生產部 連附件 () 機械設計部 連附件
 () 採購部 連附件 () 生產統籌部 連附件
 () 質檢部 連附件 () 會計部 連附件 () 報關組 連附件 () 其他 _____ 連附件

分發香港各部門：

- () 行政部 連附件 () 會計部 連附件 () 統籌部 連附件 () 工程部地盤科文(柄) 連附件
 () 採購部 連附件 () QS 部 連附件 () 維修部 連附件 () 其他 _____ 連附件

傳遞編號：

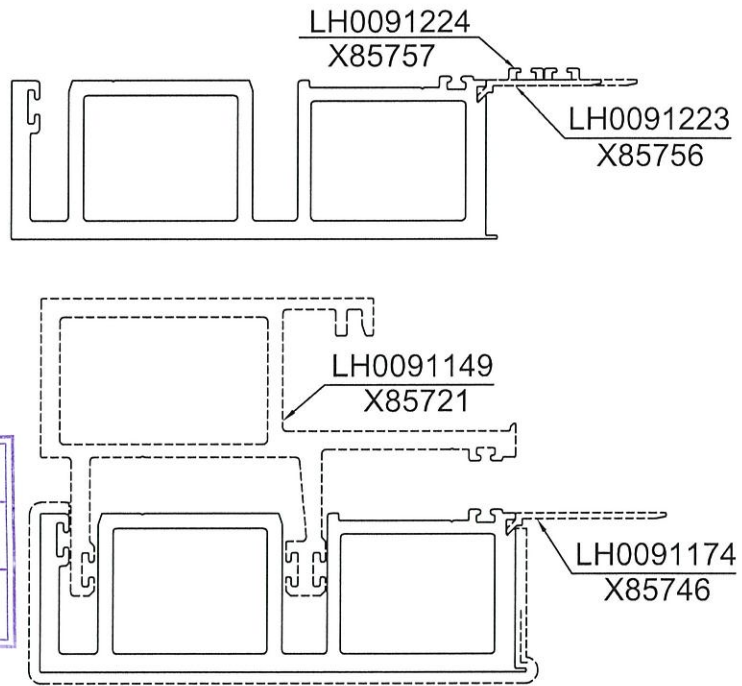
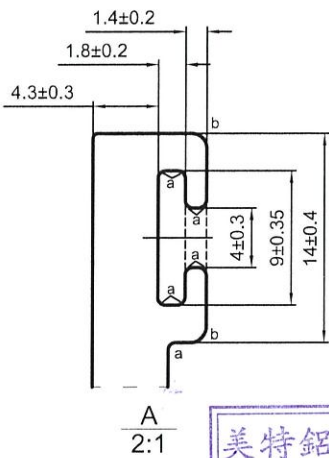
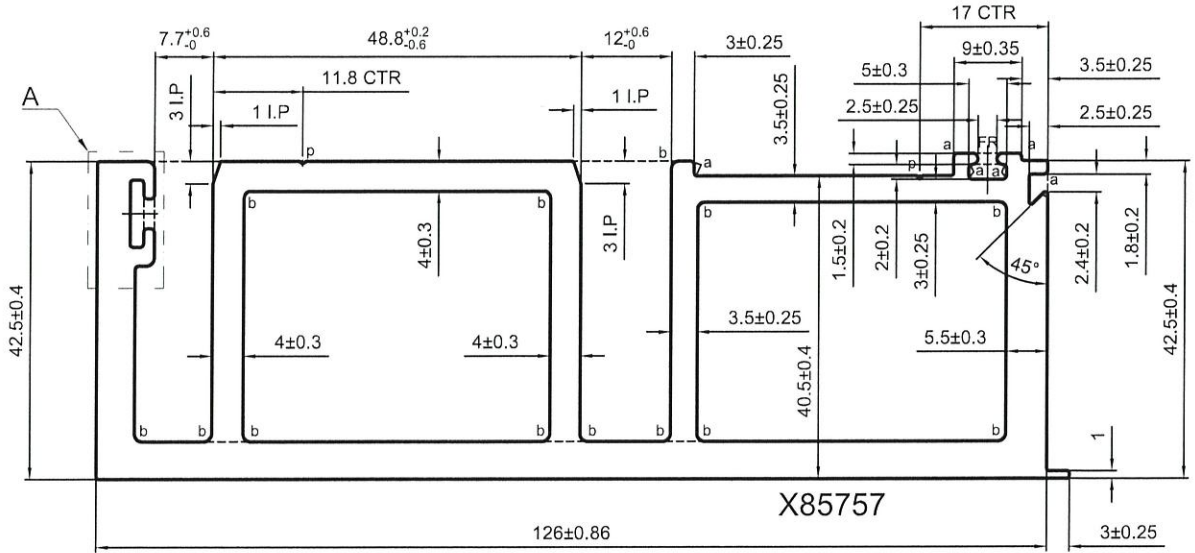
HK 0323

發件人簽署：

項目經理簽署：

(Handwritten signatures)

CUSTOMER	HONGKONG CO.	CUSTOMER APPROVAL	CUST PART NO.	X85720
			SECTION NO.	LH0091148



美特鋁質有限公司
承認圖面
日期 11/3-2020

p=R0.3X0.3
a=R0.5 b=R1

----- 次要裝飾面，噴塗膜厚不足，但不露底
----- 裝飾面

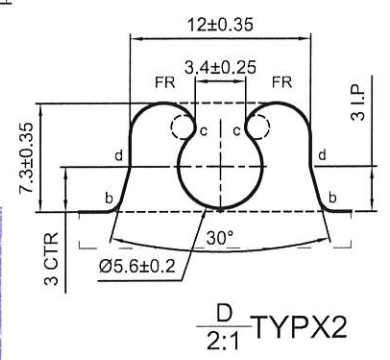
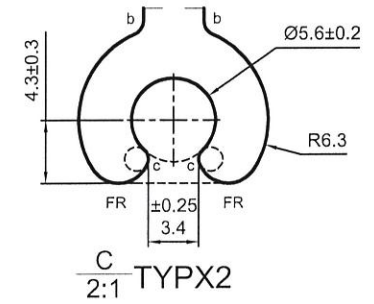
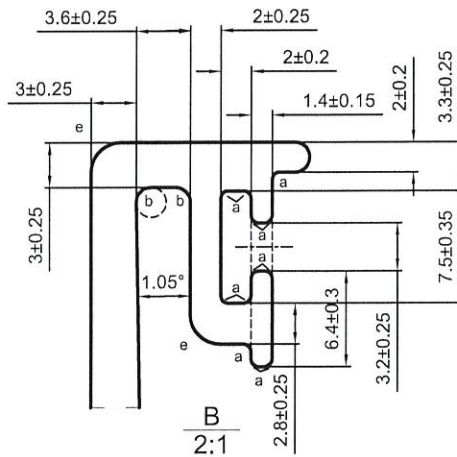
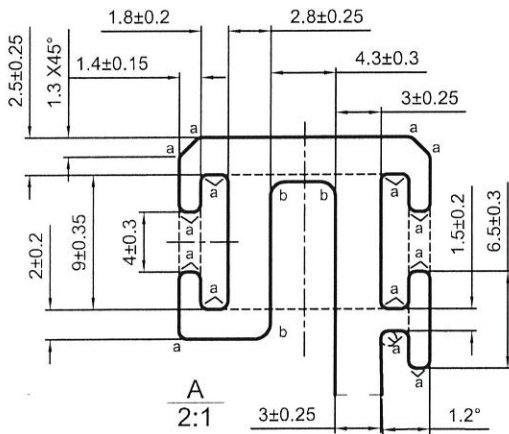
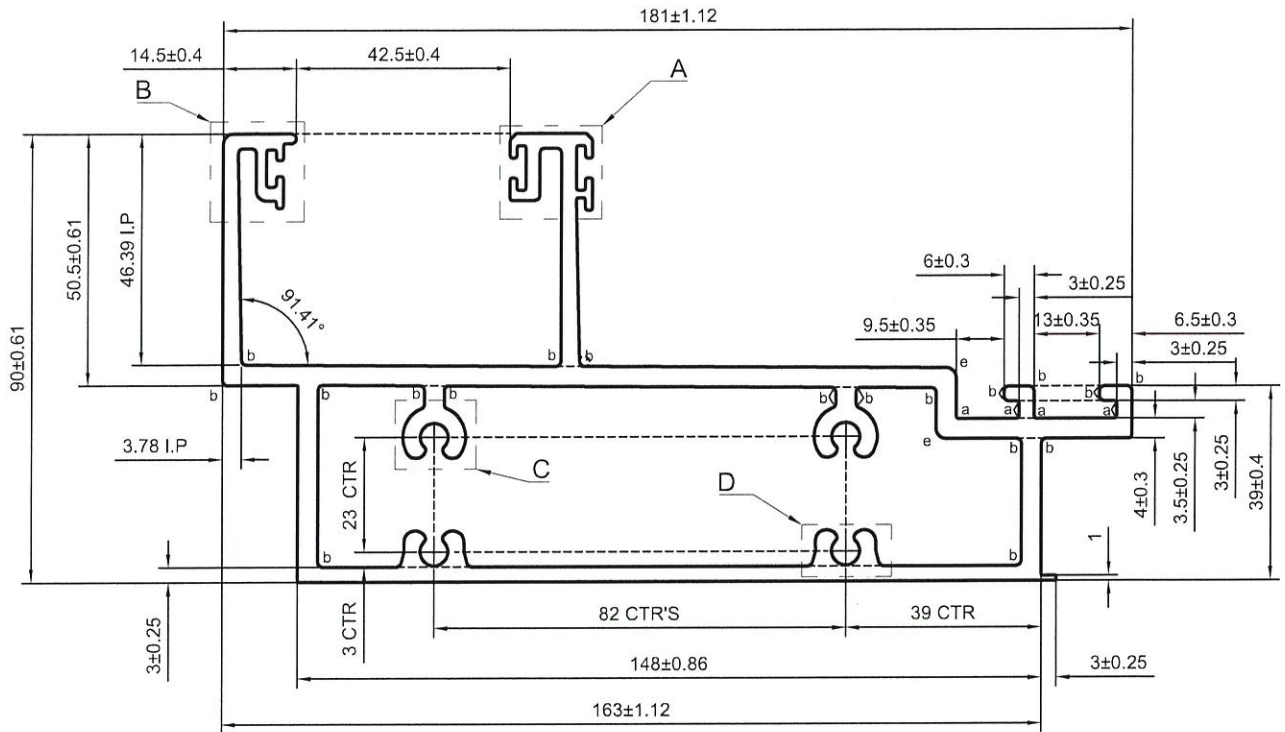
*配合尺寸以实物配合效果为准！

(V.F)

SCALE 1:2

SIGNATURE GRADEING	HIGH SIGNATURE GRADEING	C.C.DIA(MM)	Ø 135.67		SCALE 1:2		噴塗收費周長(mm): 220.63		
AREA (SQ MM)	1776.29	UNSPECIFIED THICKNESS	5±0.3	PERIMETER (MM)	528.79	STANDARD	BS EN755	SCALE	1:1
MASS (KG/M)	4.814	UNSPECIFIED CORNERS	R 0.3	SURFACE AREA	220.63	ALLOY	6063-T6	VERSION	C
		DRAWA	陈晓舒	DATE	2020-03-09	APELLATION	-	PAGE OF	
		STANDAR-DIZATION		DATE					
		TO SIGN	陈国提	DATE					
		AUDITING		DATE					
MARKER	MODIFY	FILE NO	SIGNATURE	DATE	APPROV	DATE			

CUSTOMER	HONGKONG CO.	CUSTOMER APPROVAL	CUST PART NO.	X85731
			SECTION NO.	LH0091159



a=R0.5 b=R1 c=R0.8 d=R1.6 e=R2

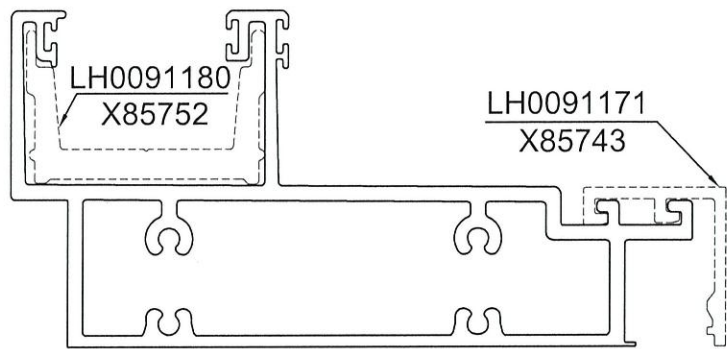
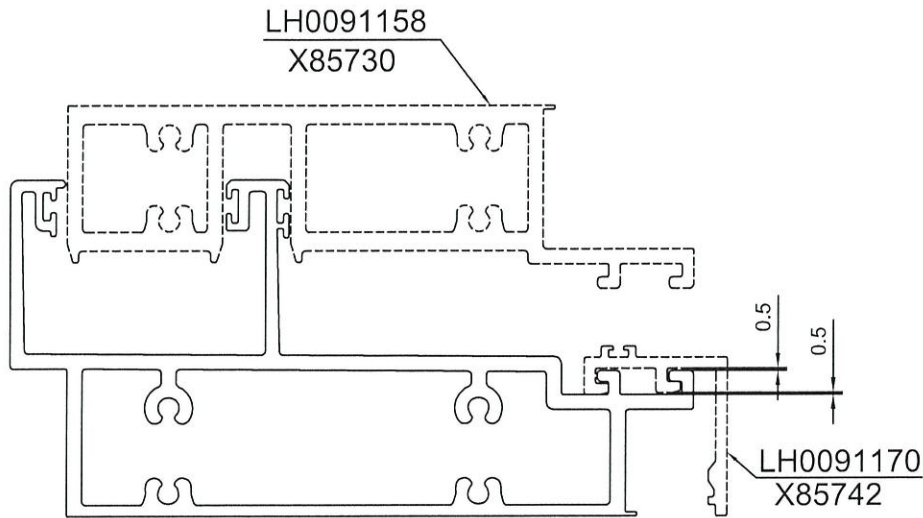
*配合尺寸以实物配合效果为准!

美特铝质有限公司
 承認圖面
 日期 11/3-2020

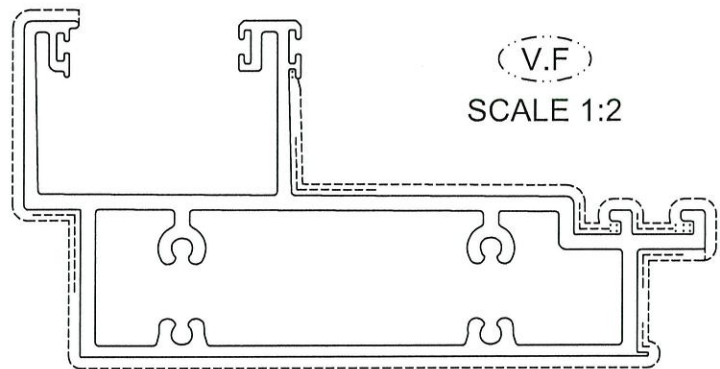
SIGNATURE GRADEING	HIGH SIGNATURE GRADEING	C.C.DIA(MM)	Ø 197.87		喷涂收费周长(mm):		511.74		
AREA (SQ MM)	2293.40	UNSPECIFIED THICKNESS	4±0.3	PERIMETER (MM)	805.31	STANDARD	BS EN755	SCALE	1:1.5
MASS (KG/M)	6.215	UNSPECIFIED CORNERS	R 0.3	SURFACE AREA	511.74	ALLOY	6063-T6	VERSION	C
			DRAWA	陈晓舒	DATE	2020-03-09	APPELLATION	PAGE 1 OF 2	
			STANDARDIZATION		DATE				
			TO SIGN	陈国提	DATE				
			AUDITING		DATE				
MARKER	MODIFY	FILE NO	SIGNATURE	DATE	APPROV	DATE			



CUSTOMER	HONGKONG CO.	CUSTOMER APPROVAL	CUST PART NO.	X85731
			SECTION NO.	LH0091159



美特鋁質有限公司	
承認圖面	<i>[Signature]</i>
日期	11/3-2020

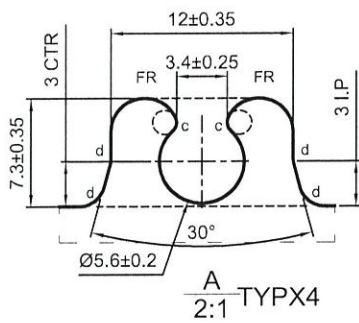
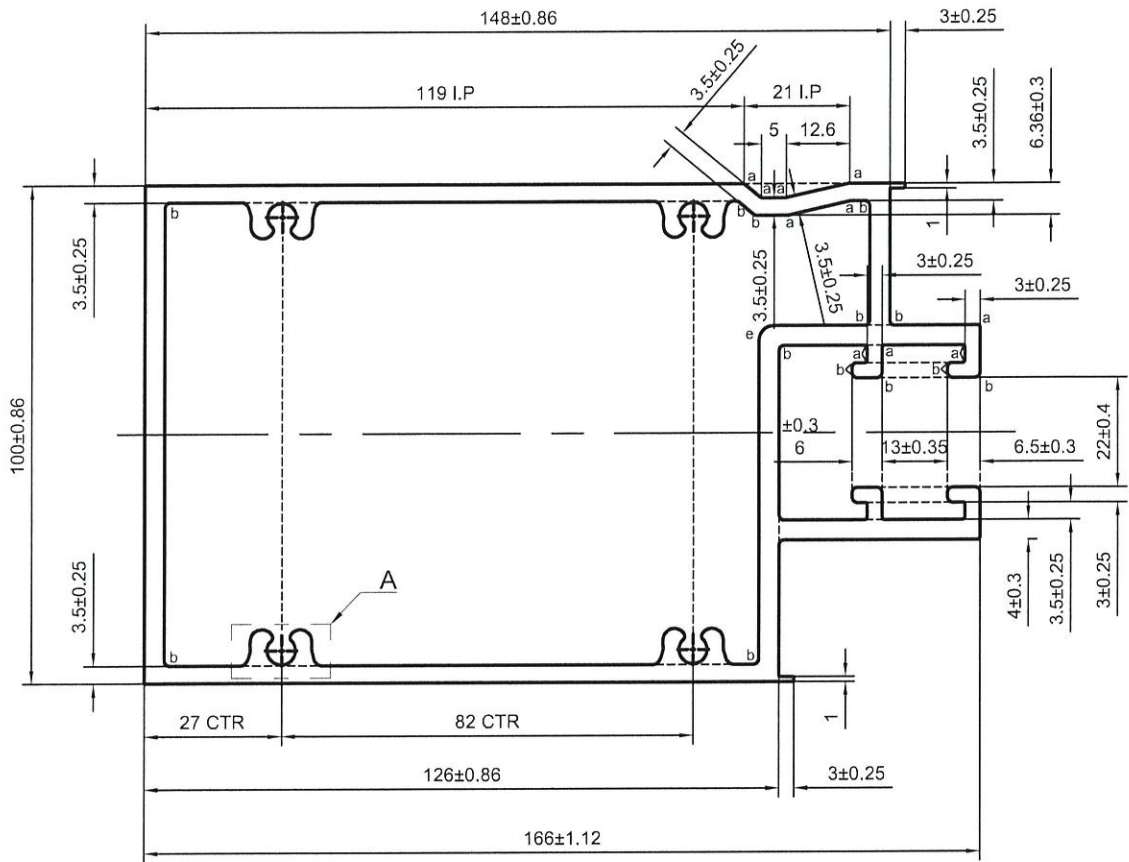


----- 次要装饰面，喷涂膜厚不足，但不露底
 ----- 装饰面
 ●●●●●● 凹槽位置可能会有露底现象，即膜厚不足
 *配合尺寸以实物配合效果为准！

SIGNATURE GRADEING	HIGH SIGNATURE GRADEING	C.C.DIA(MM)	Ø 197.87				喷涂收费周长(mm): 511.74			
AREA (SQ MM)	2293.40	UNSPECIFIED THICKNESS	4±0.3	PERIMETER (MM)	805.31	STANDARD	BS EN755	SCALE	1:1.5	
MASS (KG/M)	6.215	UNSPECIFIED CORNERS	R 0.3	SURFACE AREA	511.74	ALLOY	6063-T6	VERSION	C	
			DRAWN	陈晓舒	DATE	2020-03-09	APELLATION	PAGE 2 OF 2		
			STANDARDIZATION		DATE					
			TO SIGN	陈国提	DATE					
			AUDITING		DATE					
MARKER	MODIFY	FILE NO	SIGNATURE	DATE	APPROV	DATE				

 PANASIA ALUMINUM (CHINA) LIMITED

CUSTOMER	HONGKONG CO.	CUSTOMER APPROVAL	CUST PART NO.	X85732
			SECTION NO.	LH0091160

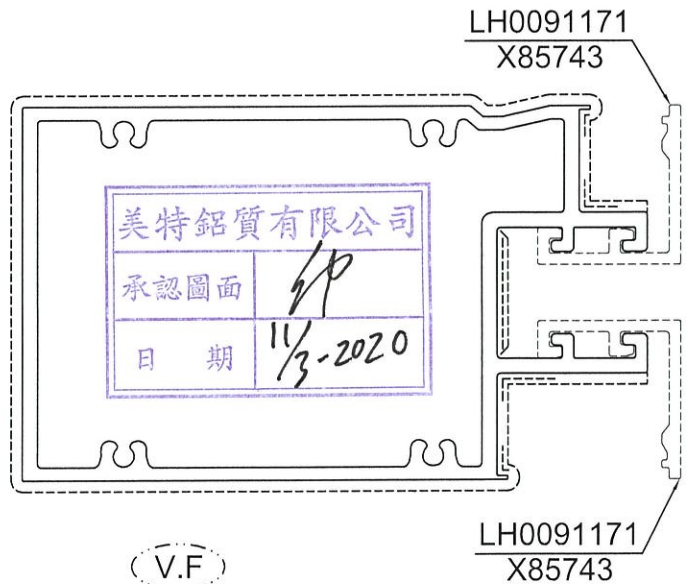


a=R0.5 b=R1 c=R0.8 d=R1.6 e=R3

----- 次要装饰面, 喷涂膜厚不足, 但不露底

----- 装饰面

*配合尺寸以实物配合效果为准!



(V.F)

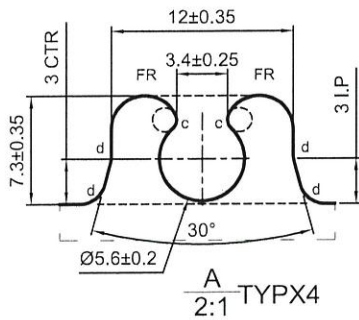
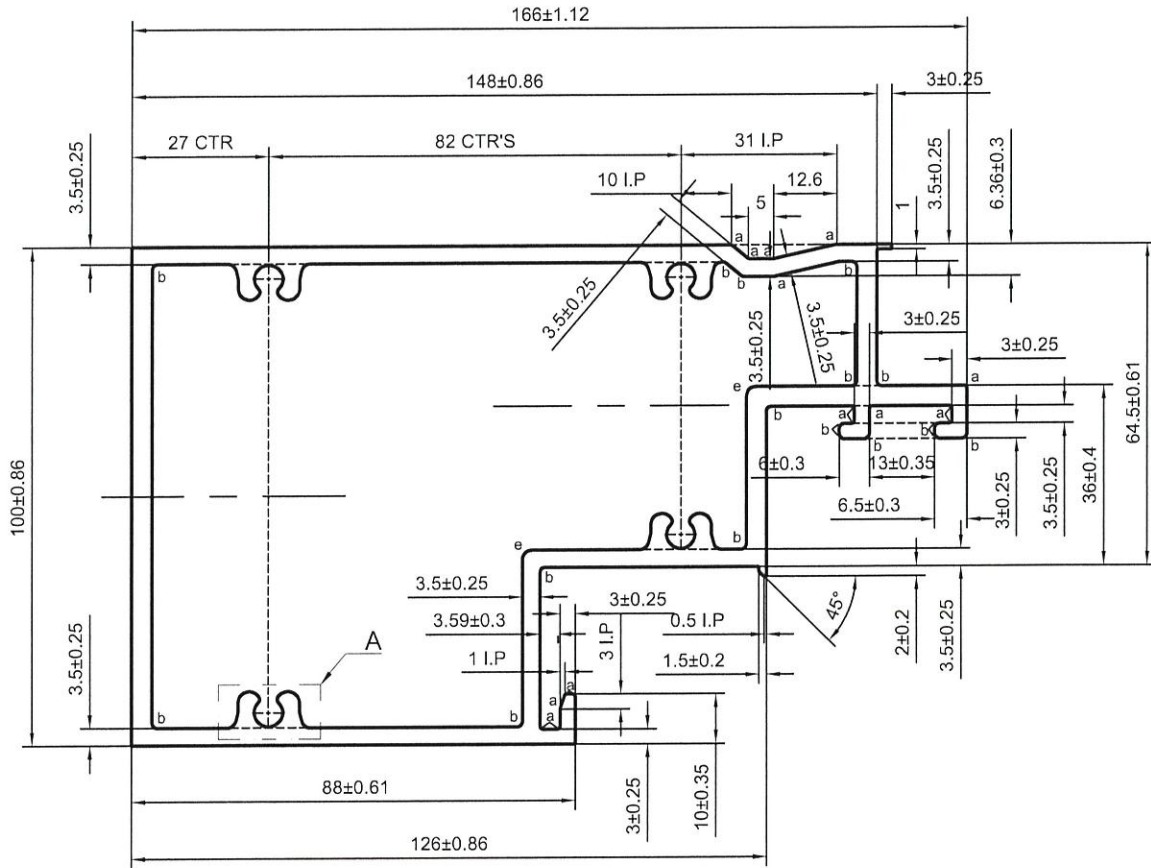
SCALE 1:2

SIGNATURE GRADEING	HIGH SIGNATURE GRADEING	C.C.DIA(MM)	Ø 183.17		SCALE 1:2		喷涂收费周长(mm): (237.15)		
AREA (SQ MM)	2372.34	UNSPECIFIED THICKNESS	4±0.3	PERIMETER (MM)	692.85	STANDARD	BS EN755	SCALE	1:1.5
MASS (KG/M)	6.429	UNSPECIFIED CORNERS	R 0.3	SURFACE AREA	(537.15)	ALLOY	6063-T6	VERSION	C
			DRAWN	陈晓舒	DATE	2020-03-09	APPELLATION	PAGE OF	
			STANDARDIZATION		DATE				
			TO SIGN	陈国提	DATE				
			AUDITING		DATE				
MARKER	MODIFY	FILE NO	SIGNATURE	DATE	APPROV	DATE			

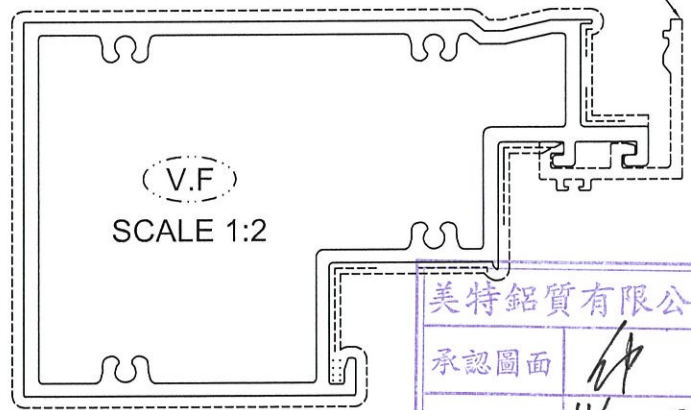


PANASIA ALUMINUM (CHINA) LIMITED

CUSTOMER	HONGKONG CO.	CUSTOMER APPROVAL	CUST PART NO.	X85733
			SECTION NO.	LH0091161



LH0091170
X85742



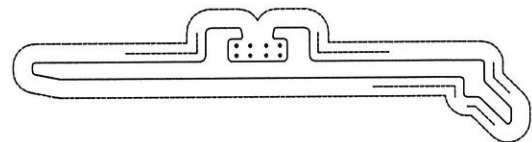
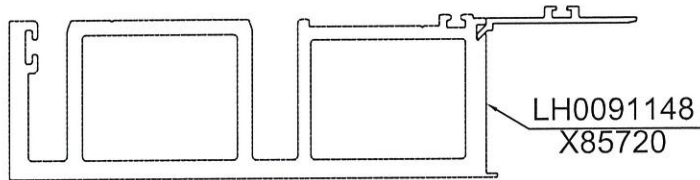
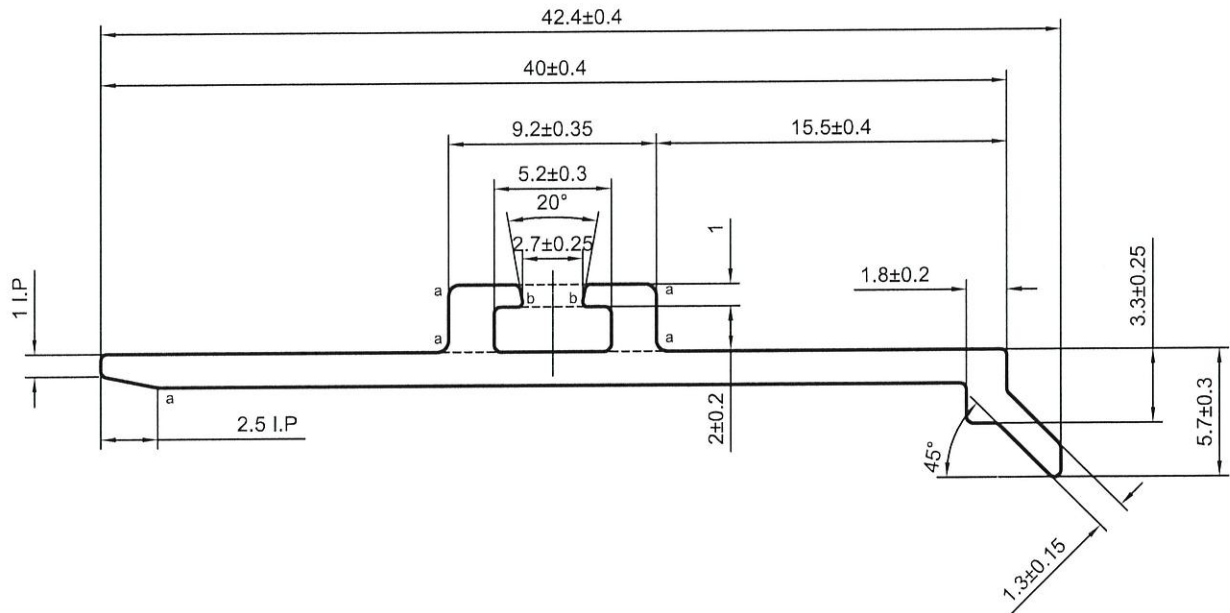
a=R0.5 b=R1 c=R0.8 d=R1.6 e=R2

- 次要裝飾面，噴塗膜厚不足，但不露底
 - 裝飾面
 - 凹槽位置可能會有露底現象，即膜厚不足
- *配合尺寸以实物配合效果为准！

SIGNATURE GRADEING	HIGH SIGNATURE GRADEING	C.C.DIA(MM)	Ø 183.17		噴塗收費周長(mm): (540.89)				
AREA (SQ MM)	2177.41	UNSPECIFIED THICKNESS	4±0.3	PERIMETER (MM)	601.95	STANDARD	BS EN755	SCALE	1:1.5
MASS (KG/M)	5.900	UNSPECIFIED CORNERS	R 0.3	SURFACE AREA	(540.89)	ALLOY	6063-T6	VERSION	C
			DRAWN	陈晓舒	DATE	2020-03-09	APELLATION	-	PAGE OF
			STANDARDIZATION		DATE				
			TO SIGN	陈国提	DATE				
			AUDITING		DATE				
MARKER	MODIFY	FILE NO	SIGNATURE	DATE	APPROV				

PANASIA ALUMINUM (CHINA) LIMITED

CUSTOMER	HONGKONG CO.	CUSTOMER APPROVAL	CUST PART NO.	X85756
			SECTION NO.	LH0091223



(V.F)

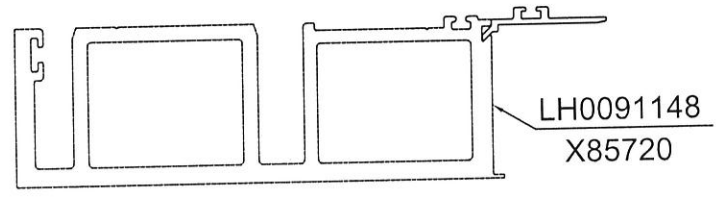
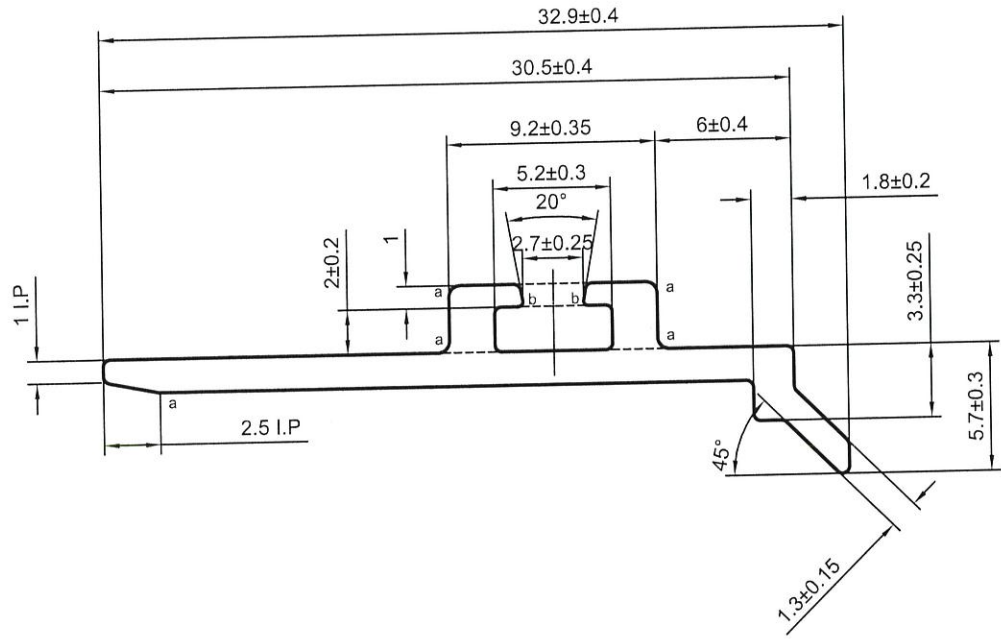
SCALE 1.5:1

a=R0.5 b=R0.2

- 次要装饰面, 喷涂膜厚不足, 但不露底
 - 装饰面
 - 凹槽位置可能会有露底现象, 即膜厚不足
- *配合尺寸以实物配合效果为准!

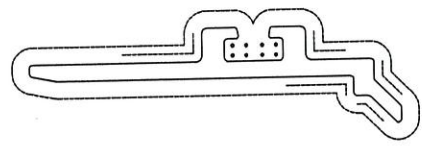
SIGNATURE GRADEING	HIGH SIGNATURE GRADEING	C.C.DIA(MM)	Ø 42.91				喷涂收费周长(mm): (107.25)		
AREA (SQ MM)	81.41	UNSPECIFIED THICKNESS	1.5±0.2	PERIMETER (MM)	107.25	STANDARD	BS EN755	SCALE	3:1
MASS (KG/M)	0.221	UNSPECIFIED CORNERS	R 0.3	SURFACE AREA	(107.25)	ALLOY	(6063-T6)	VERSION	B
		DRAWN	陈晓舒	DATE	2020-03-09	APELLATION	-	PAGE OF	
		STANDARDIZATION		DATE					
		TO SIGN	陈国提	DATE					
		AUDITING		DATE					
MARKER	MODIFY	FILE NO	SIGNATURE	DATE	APPROV				

CUSTOMER	HONGKONG CO.	CUSTOMER APPROVAL	CUST PART NO.	X85757
			SECTION NO.	LH0091224



美特鋁質有限公司
承認圖面
日期 11/3-2020

SCALE 1:2



SCALE 1.5:1

a=R0.5 b=R0.2

- 次要裝飾面，噴塗膜厚不足，但不露底
- 裝飾面
- 凹槽位置可能會有露底現象，即膜厚不足

*配合尺寸以实物配合效果为准！

SIGNATURE GRADEING	HIGH SIGNATURE GRADEING	C.C.DIA(MM)	Ø 33.57		噴塗收費周長(mm):		88.25	
AREA (SQ MM)	67.16	UNSPECIFIED THICKNESS	1.5±0.2	PERIMETER (MM)	88.25	STANDARD	BS EN755	SCALE 3:1
MASS (KG/M)	0.182	UNSPECIFIED CORNERS	R 0.3	SURFACE AREA	88.25	ALLOY	6063-T6	VERSION B
				DRAWN	陈晓舒	DATE	2020-03-09	APELLATION -
				STANDARDIZATION		DATE		PAGE OF
				TO SIGN	陈国提	DATE		
				AUDITING		DATE		
MARKER	MODIFY	FILE NO	SIGNATURE	DATE	APPROV	DATE		

PANASIA ALUMINUM (CHINA) LIMITED